



CE^{*)}

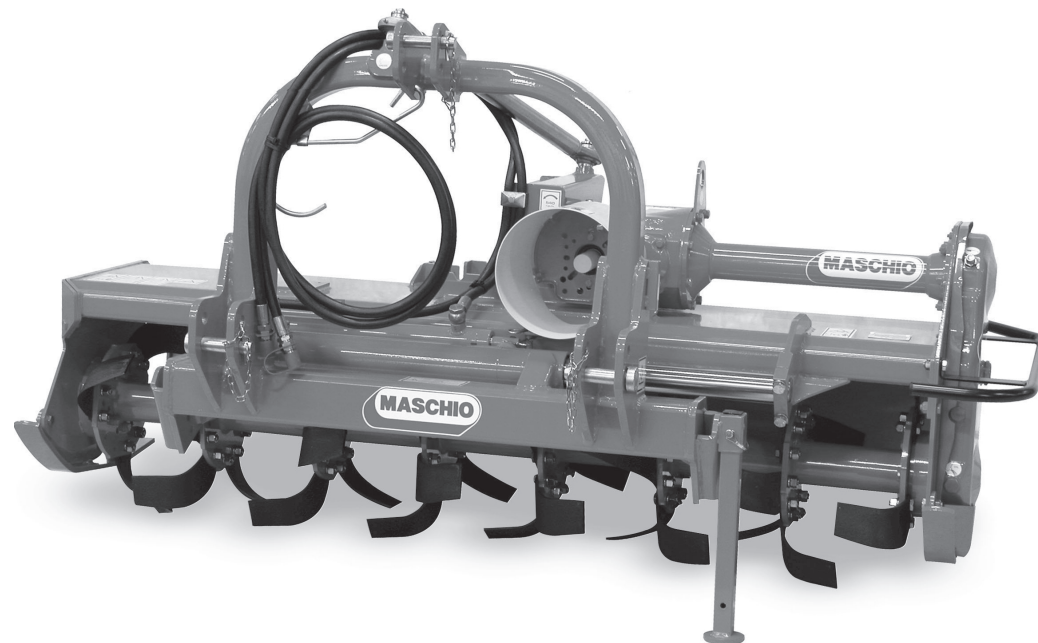
SILVA

Cod. F07010179 / Rev. 00 (2004-09)

- *) Valido per Paesi UE
- *) *Valid for EU member countries*
- *) Gilt für EU-Mitgliedsländer
- *) *Valable dans les Pays UE*
- *) Válido para Países UE

MASCHIO

MASCHIO GASPARDO S.p.A.



- IT** USO E MANUTENZIONE / PARTI DI RICAMBIO
- GB** USE AND MAINTENANCE / SPARE PARTS
- DE** GEBRAUCH UND WARTUNG / ERSATZTEILE
- FR** EMPLOI ET ENTRETIEN / PIECES DETACHEES
- ES** EMPLEO Y MANTENIMIENTO / PIEZAS DE REPUESTO

1.0 IDENTIFICAZIONE

Ogni singola macchina, è dotata di una targhetta di identificazione (A pagina 7), i cui dati riportano:

- 1) Indirizzo del Costruttore.
- 2) Tipo della macchina.
- 3) Modello della macchina.
- 4) Numero di matricola.
- 5) Anno di costruzione.
- 6) Peso standard.

Si consiglia di trascrivere i propri dati sulla matricola qui sotto rappresentata con la data di acquisto (7) ed il nome del concessionario (8).

1.0 IDENTIFICATION

Each individual machine has an identification plate (A page 7) indicating the following details:

- 1) The Manufacturer's address.
- 2) Machine type.
- 3) Machine model.
- 4) Serial number.
- 5) Year of manufacture.
- 6) Standard weight.

You are advised to note down your data on the form below, along with the date of purchase (7) and the dealer's name (8).

1.0 IDENTIFIZIERUNG

Jedes Maschine ist mit einem Typenschild versehen (A Seite 7), auf dem die folgenden Daten stehen:

- 1) Anschrift des Herstellers.
- 2) Typ des Gerätes.
- 3) Modell des Gerätes.
- 4) Serien-Nummer.
- 5) Baujahr.
- 6) Standardgewicht.

Die Kenndaten der eigenen Maschinen, die auf dem Typenschild stehen, sollten hier unten eingetragen werden. Sie bestehen aus dem Kaufdatum (7) und dem Namen des Vertragshändlers (8).

1.0 IDENTIFICATION

Chaque machine est identifiée par une plaque (A page 7) sur laquelle sont indiqués:

- 1) Adresse du Constructeur.
- 2) Type de la machine.
- 3) Modèle de la machine.
- 4) Numéro de série.
- 5) Année de fabrication.
- 6) Poids standard.


Il est conseillé d'écrire vos coordonnées sur le talon représenté ci-dessous avec la date d'achat (7) et le nom du concessionnaire (8).

1.0 IDENTIFICACION

Cada máquina posee una placa de identificación (A página 7). Que exponen los siguientes datos:

- 1) Dirección de la fabrica constructora.
- 2) Tipo de máquina.
- 3) Modelo de máquina.
- 4) Número de matrícula.
- 5) Año de fabricación.
- 6) Peso estándar.

Se recomienda anotar los propios datos en la ficha que abajo se muestra con la fecha de compra (7) y el nombre del concesionario (8).

MASCHIO GASPARDO		(1)
MASCHIO GASPARDO S.p.A. Via Marcello, n. 73 - 35011 Campodarsego (PD) - ITALY		
TIPO	(2)	
MOD.	(3)	PESO Kg (6)
MATR.	(4)	
Raccomandato OLT	AGIP ROTRA MP 85W/140 AGIP GR MU EP 2	(5)
		ANNO DI FABBRICAZIONE
		(7)
		(8)

ITALIANO	ENGLISH	DEUTSCH	FRANÇAIS	ESPAÑOL
INDICE	INDEX	INHALT	TABLE DES MATIERES	INDICE
1.0 IDENTIFICAZIONE 2	1.0 IDENTIFICATION 2	1.0 IDENTIFIZIERUNG 2	1.0 IDENTIFICATION 2	1.0 IDENTIFICACIÓN 2
1.1 Dati tecnici 4	1.1 <i>Technical features</i> 4	1.1 Technische Daten 4	1.1 <i>Données techniques</i> 4	1.1 Datos técnicos 4
1.2 Premessa 6	1.2 <i>Foreword</i> 6	1.2 Vorwort 6	1.2 <i>Introduction</i> 6	1.2 Consideraciones 6
1.3 Segnali di avvertenza 8	1.3 <i>Warning signals</i> 8	1.3 Warnsignale 8	1.3 <i>Signaux de recommandation</i> 8	1.3 Señales de advertencia 8
1.4 Segnali di pericolo 8	1.4 <i>Danger signals</i> 8	1.4 Gefahrensignale 8	1.4 <i>Signaux de danger</i> 8	1.4 Señales de peligro 8
1.5 Segnali di indicazione 9	1.5 <i>Indicator signals</i> 9	1.5 Anzeigesignale 9	1.5 <i>Signaux d'indication</i> 9	1.5 Señales de indicacion 9
1.6 Garanzia 9	1.6 <i>Warranty</i> 9	1.6 Garantie 9	1.6 <i>Garantie</i> 9	1.6 Garantía 9
1.7 Scadenza della garanzia 9	1.7 <i>Warranty becomes void</i> 9	1.7 Garantieverfall 9	1.7 <i>Expiration de la garantie</i> 9	1.7 Vencimiento de la garantía 9
2.0 NORME DI SICUREZZA E PREVENZIONE INFORTUNI .. 10	2.0 SAFETY AND ACCIDENT PREVENTING PROVISIONS . 10	2.0 SICHERHEITS UND UNFALLVERHÜTUNGS-BESTIMMUNGEN 10	2.0 CONSIGNES DE SÉCURITÉ ET DE PREVENTION DES ACCIDENTS 10	2.0 NORMAS DE SEGURIDAD Y PREVENCIÓN ACCIDENTES 10
3.0 NORME D'USO 17	3.0 USE INSTRUCTIONS 17	3.0 BETRIEBS ANLEITUNG 17	3.0 UTILISATION 17	3.0 NORMAS DE USO 17
3.1 Trasporto 17	3.1 <i>Transport</i> 17	3.1 Transport 17	3.1 <i>Transport</i> 17	3.1 Transporte 17
3.2 Macchine fornite parzialmente montate 19	3.2 <i>Machines supplied partly broken-down</i> 19	3.2 Teilweise montiert gelieferte maschinen 19	3.2 <i>Machines fournies en partie demontees</i> 19	3.2 Maquinas suministradas parcialmente montadas 19
3.3 Prima dell'uso 19	3.3 <i>Before use</i> 19	3.3 Vor der inbetriebnahme 19	3.3 <i>Avant utilisation</i> 19	3.3 Antes del uso 19
3.4 Applicazione al trattore 20	3.4 <i>Hitching to the tractor</i> 20	3.4 Anbringung am schlepper 20	3.4 <i>Attelage au tracteur</i> 20	3.4 Aplicacion al tractor 20
3.5 Verifica capacità di sollevamento e stabilità della trattrice abbinata alla macchina 22	3.5 <i>Check the lifting capacity and stability of the tractor to which the machine is hitched</i> ... 22	3.5 Prüfung der hubkraft und standsicherheit des mit der maschine verbundenen traktors . 22	3.5 <i>Controle des capacités de levage et stabilité du tracteur relié a la machine</i> 22	3.5 Control de la capacidad de elevación y la estabilidad del tractor enganchado en la máquina 22
3.6 Albero cardanico 23	3.6 <i>Cardan shaft</i> 23	3.6 Gelenkwelle 23	3.6 <i>Arbre a cardans</i> 23	3.6 Arbol cardanico 23
3.7 Profondità di lavoro 27	3.7 <i>Work depth</i> 27	3.7 Arbeitstiefe 27	3.7 <i>Profondeur de travail</i> 27	3.7 Profundidad de trabajo 27
3.8 Spostamento trasversale del corpo fresante 28	3.8 <i>Crosswise movement of the hoeing unit</i> 28	3.8 Seitliche verschiebung des fräskörpers 28	3.8 <i>Deport transversal du corps de fraissage</i> 28	3.8 Desplazamiento transversal del cuerpo de binadura 28
3.9 Regolazione dello spostamento laterale 28	3.9 <i>Regulation of the sideways shifting</i> 28	3.9 Einstellung der Seitenverschiebung 28	3.9 <i>Reglage du deport lateral</i> 28	3.9 Regulacion del desplazamiento lateral 28
3.10 Zappette 29	3.10 <i>Hoe blades</i> 29	3.10 Hackmesser 29	3.10 <i>Couteaux</i> 29	3.9 Azadillas 29
3.11 Cambio di velocità 30	3.11 <i>Gearshift</i> 30	3.11 Wechselgetriebe 30	3.11 <i>Boite de vitesses</i> 30	3.11 Cambio de velocidad 30
3.12 In lavoro 31	3.12 <i>In work</i> 31	3.12 Bei der arbeit 31	3.12 <i>Execution du travail</i> 31	3.12 En funcionamiento 31
3.13 Come si lavora 33	3.13 <i>How it works</i> 33	3.13 Wie man arbeitet 33	3.13 <i>Fonctionnement</i> 33	3.13 Como trabajar 33
3.14 Consigli utili per il trattorista 34	3.14 <i>Troubleshooting hints for the tractor operator</i> 34	3.14 Nützliche hinweise für den schlepperfahrer 34	3.14 <i>Conseils utiles pour le conducteur du tracteur</i> 34	3.14 Consejos utiles para el tractorista 34
3.15 Parcheggio 35	3.15 <i>Parking</i> 35	3.15 Abstellen 35	3.15 <i>Stationnement</i> 35	3.15 Aparcamiento 35
4.0 MANUTENZIONE 36	4.0 MAINTENANCE 36	4.0 WARTUNG 36	4.0 ENTRETIEN 36	4.0 MANTENIMIENTO 36
4.1 Prime 8 ore lavorative 36	4.1 <i>First 8 hours service</i> 36	4.1 Erste 8 betriebsstunden 36	4.1 <i>Après les 8 premières heures de travail</i> 36	4.1 Primeras 8 horas de trabajo 36
4.2 Ogni 8 ore lavorative 37	4.2 <i>Every 8 work hours</i> 37	4.2 Alle 8 betriebsstunden 37	4.2 <i>Toutes les 8 heures de travail</i> .. 37	4.2 Cada 8 horas de trabajo 37
4.3 Ogni 50 ore lavorative 37	4.3 <i>Every 50 hours service</i> 37	4.3 Alle 50 betriebsstunden 37	4.3 <i>Toutes les 50 heures de travail</i> 37	4.3 Cada 50 horas de trabajo 37
4.4 Ogni 400 ore lavorative 37	4.4 <i>Every 400 hours service</i> 37	4.4 Alle 400 betriebsstunden 37	4.4 <i>Toutes les 400 heures de travail</i> . 37	4.3 Cada 400 horas de trabajo 37
4.5 Messa a riposo 38	4.5 <i>Storage</i> 38	4.5 Ruheperioden 38	4.5 <i>Remissage</i> 38	4.5 Periodos de riposo 38
4.6 Lubrificazione 39	4.6 <i>Lubrication</i> 39	4.6 Schmierdienst 39	4.6 <i>Lubrification</i> 39	4.6 Lubricacion 39
4.7 Inconvenienti, cause e rimedi .. 40	4.7 <i>Inconveniences, causes and remedies</i> 42	4.7 Störungen, deren ursachen und behebung 44	4.7 <i>Inconvénients, causes et remèdes</i> 46	4.7 Inconvenientes, causas y soluciones 48
5.0 PARTI DI RICAMBIO 50	5.0 SPARE PARTS 50	5.0 ERSATZTEILE 50	5.0 PIÈCES DÉTACHÉES 50	5.0 PIEZAS DE REPUESTO 50

1.1 DATI TECNICI

1.1 TECHNICAL FEATURES

1.1 TECHNISCHE DATEN

1.1 DONNES TECHNIQUES

1.1 DATOS TECNICOS

MOD.	A		B		cm		KW	HP	cm	nr.	Kg **	Kg/MAX*
	cm	inch	cm	inch	cm	cm						
SILVA-160C	160	63	185	72,8	80 40	80 120	30÷40	40÷55	22	36	486	870
SILVA-160M	160	63	185	72,8	55 15	105 145	30÷40	40÷55		36	486	
SILVA-185C	185	72,8	210	82,7	92,5 52,5	92,5 132,5	37÷51	50÷70		42	530	
SILVA-185M	185	72,8	210	82,7	67,5 27,5	117,5 157,5	37÷51	50÷70		42	530	
SILVA-205C	210	82,7	235	92,5	105 65	105 145	44÷58	60÷80		48	568	
SILVA-205M	210	82,7	235	92,5	80 40	130 170	44÷58	60÷80		48	568	

rpm			rpm	
rpm	rpm	rpm	A	B
540	750	1000	A	B
178	247	-	18	15
201	279	-	17	16
227	315	-	16	17
256	-	-	15	18

STANDARD

rpm			rpm	
rpm	rpm	rpm	A	B
540	750	1000	A	B
139	193	-	20	13
158	219	-	19	14
290	-	-	14	19
329	-	-	13	20

OPTIONAL

rpm	rpm
540	213
750	297

* Peso massimo consentito con applicazioni accessorie.
 ** Peso in versione base.

* *Maximum weight permitted with applications of accessories.*
 ** *Weight of the standard version.*

* Zulässiges Höchstgewicht mit angebrachtem Zubehör.
 ** Gewicht der Grundausführung.

* *Poids maximum admis avec applications accessoires.*
 ** *Poids version de base dotée.*

* Peso máximo permitido con aplicaciones accesorias.
 ** Peso de la versión básica.

LIVELLO SONORO

Rilevamenti della rumorosità a vuoto, (ISO 1680/2):
 Livello di pressione acustica:
 Lpam (A) dB 81,1
 Livello di potenza acustica:
 LwA (A) dB 97,1

NOISE LEVEL

No-load noise detection (ISO 1680/2):
Level of acoustic pressure:
Lpam (A) dB 81,1
Level of acoustic power:
LwA (A) dB 97,1

LÄRMPEGEL

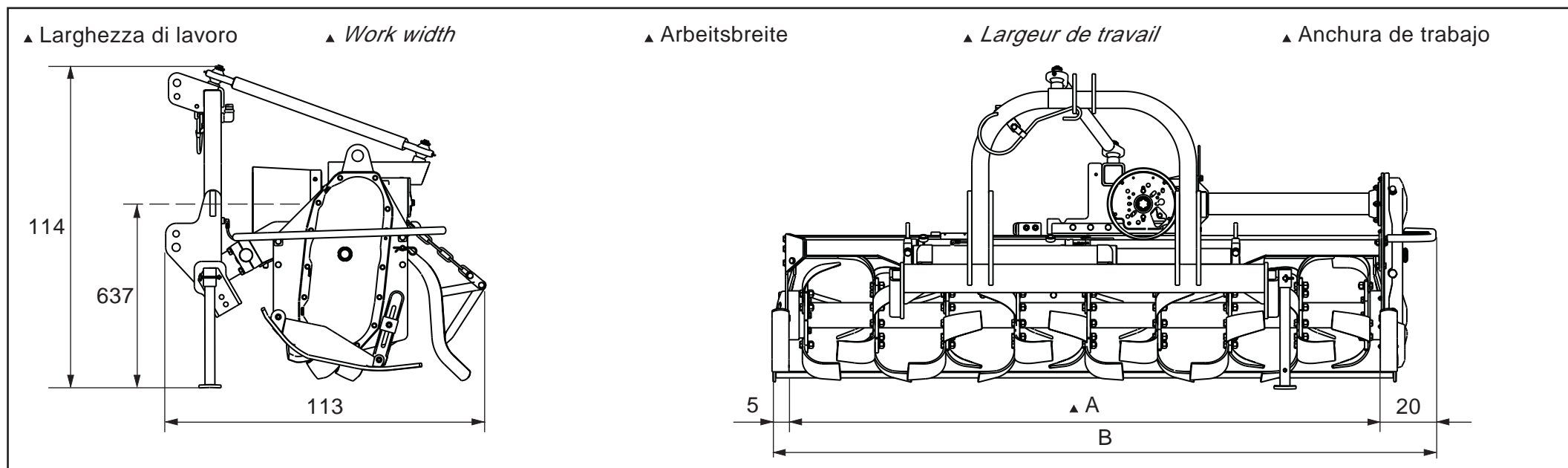
Messung des unbelasten Lärmpegels (ISO 1680/2):
 Schalldruckpegel:
 Lpam (A) dB 81,1
 Schalleistungspegel:
 LwA (A) dB 97,1

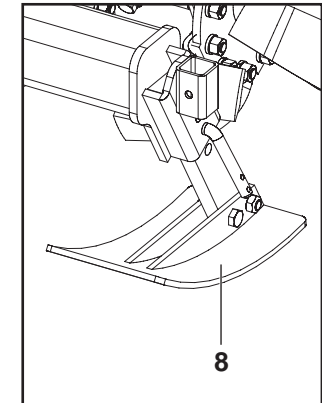
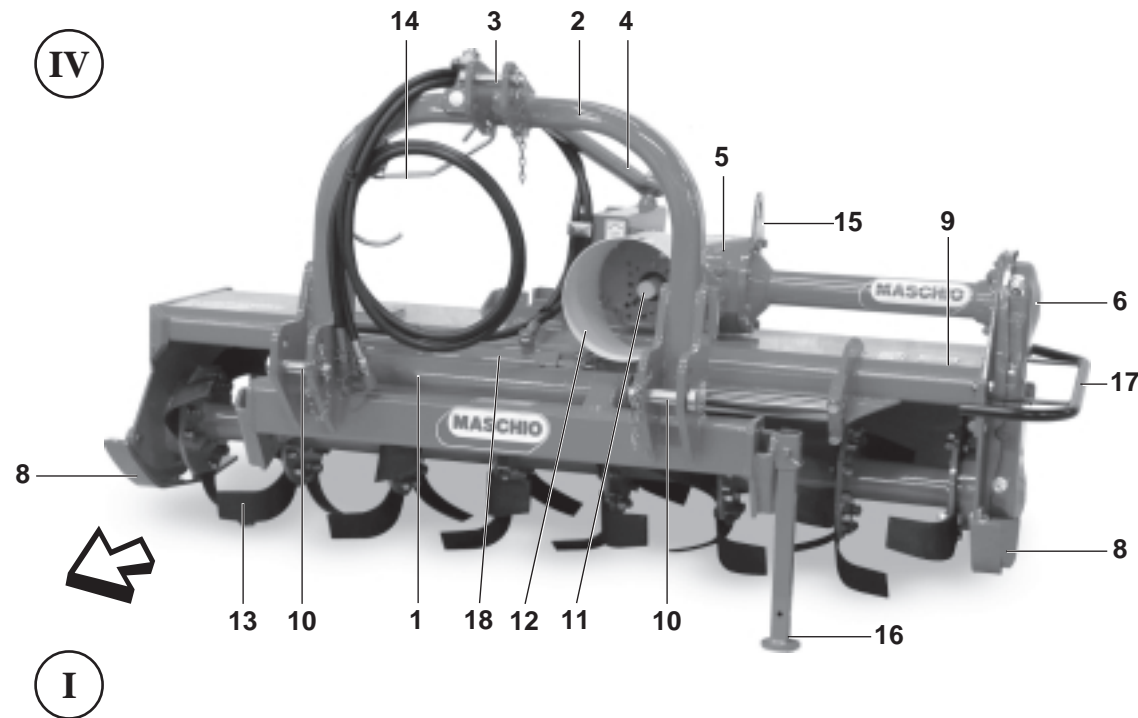
NIVEAU SONORE

Mesures du niveau sonore à vide(ISO 1680/2):
Niveau de pression sonore:
Lpam (A) dB 81,1
Niveau de puissance sonore:
LwA (A) dB 97,1

NIVEL SONORO

Medición de rumor a vacío (ISO 1680/2):
 Nivel de presión acústica:
 Lpam (A) dB 81,1
 Nivel de potencia acústica:
 LwA (A) dB 97,1





Solo per Mod. VIGNETO
Only for Mod. VIGNETO
Nur für Mod. VIGNETO
Seulement pour Mod. VIGNETO
Sólo para Mod. VIGNETO

Fig. 1

- 1 Guida scorrimento laterale.
- 2 Attacco tre punti.
- 3 Attacco «3° punto» superiore.
- 4 Tirante di oscillazione.
- 5 Gruppo riduttore di velocità.
- 6 Gruppo trasmissione laterale.
- 7 Lamiera livellatrice.
- 8 Slitta di regolazione profondità lavoro.
- 9 Targhetta di identificazione.
- 10 Attacchi «3° punto» inferiori.
- 11 Presa di forza.
- 12 Protezione albero cardanico.
- 13 Rotore con zappe.
- 14 Sostegno albero cardanico.
- 15 Staffa sollevamento fresatrice.
- 16 Piedino d'appoggio.
- 17 Protezioni antifortunistiche.
- 18 Cilindro idraulico.

- 1 Side sliding.
- 2 Three-point coupling.
- 3 Upper «3rd point» hitch.
- 4 Swing rod.
- 5 Speed reducer.
- 6 Side transmission unit.
- 7 Levelling plate.
- 8 Side skids for working depth adjustment.
- 9 Identification plate.
- 10 Lower «3rd point» hitches.
- 11 Pto.
- 12 Cardan shaft guard.
- 13 Rotor with hoe blades.
- 14 Cardan shaft support.
- 15 Lifting stirrup.
- 16 Support.
- 17 Guard.
- 18 Hydraulic cylinder.

- 1 Führen für seitliches Verschieben.
- 2 Dreipunkt-Anschluß.
- 3 Oberer Kupplungspunkt.
- 4 Pendelstange.
- 5 Untersetzungsgetriebe.
- 6 Seitlicher Antrieb.
- 7 Haube.
- 8 kufen für die Arbeitstieeinstellung.
- 9 Typenschild.
- 10 Untere Kupplungspunkte.
- 11 Zapfwelle.
- 12 Gelenkwellschutz.
- 13 Rotor mit Hacksternen.
- 14 Lager.
- 15 Hebebugel frease.
- 16 Lager.
- 17 Unfallschutzvorrichtungen.
- 18 Hydraulischer Zylinder.

- 1 Guidage coulissement latéral.
- 2 Attelage trois points.
- 3 Attelage «3e point» supérieur.
- 4 Tirant d'oscillation.
- 5 Groupe réducteur de vitesse.
- 6 Groupe de transmission latérale.
- 7 Tôle de nivellement.
- 8 Patins latéraux pour réglage profondeur.
- 9 Plaque signalétique.
- 10 Attelages «3e point» inférieurs.
- 11 Prise de force.
- 12 Protection arbre à cardans.
- 13 Rotor avec couteaux.
- 14 Support pour arbre à cardan.
- 15 Etrier de relevage fraise.
- 16 Support.
- 17 Protections de sécurité.
- 18 Cylindre hydraulique.

- 1 Guía desplazamiento manto lateral.
- 2 Enganche tres puntos.
- 3 Enganche «3°» punto superior.
- 4 Tirante de oscilación.
- 5 Grupo reductor de velocidad.
- 6 Grupo transmisión lateral.
- 7 Plancha niveladora.
- 8 Patines para la regulación de la profundidad de labor.
- 9 Placa de identificación.
- 10 Enganche «3°» punto inferior.
- 11 Toma de fuerza.
- 12 Protección árbol cardánico.
- 13 Rotor con azadas.
- 14 Soporte para árbol cardánico.
- 15 Estribo levantamiento.
- 16 Soporte.
- 17 Protecciones contra accidentes.
- 18 Cilindro hidráulico.

- I Davanti
II Dietro
III Lato sinistro
IV Lato destro

- I In front
II Rear
III Left side
IV Right side

- I Worn
II Hinten
III Links
IV Rechts

- I Devant
II Arrière
III Gauche
IV Droite

- I Adelante
II Atras
III Izquierda
IV Derecha

1.2 PREMESSA

Questo opuscolo descrive le norme d'uso, di manutenzione e le parti che vengono fornite di ricambio per la zappatrice.

La macchina è progettata per la lavorazione del terreno dopo aratura, per la preparazione del letto di semina o per la pulizia del terreno da erbe infestanti.

Questa attrezzatura agricola, può operare solo tramite un albero cardanico applicato alla presa di forza di un trattore agricolo munito di gruppo sollevatore, con attacco universale ai tre punti.

Grazie alla sua concezione e specificità questa macchina, oltre che a lavorare il terreno in aree aperte, si rende particolarmente adatta per la preparazione del terreno nei frutteti, vigneti, ecc.

La macchina è destinata ad una utenza professionale, se ne consente l'utilizzo ai soli operatori specializzati.

Non è consentito l'uso da parte di minori, analfabeti, persone in condizione fisiche o psichiche alterate.

Non è consentito l'uso a personale sprovvisto di patente di guida adeguata o non sufficientemente informato ed addestrato. L'operatore è responsabile del controllo della funzionalità della macchina, la sostituzione e la riparazione delle parti soggette ad usura che potrebbero causare danni.

Dal corretto uso e dall'adeguata manutenzione dipende il regolare funzionamento dell'attrezzatura. È consigliabile quindi, osservare scrupolosamente quanto descritto allo scopo di prevenire un qualsiasi inconveniente che potrebbe pregiudicare il buon funzionamento e la sua durata.

È altresì importante attenersi a quanto descritto nel presente opuscolo in quanto la **Ditta Costruttrice declina ogni e qualsiasi responsabilità dovuta a negligenza ed alla mancata osservanza di tali norme.**

La Ditta Costruttrice, è comunque a completa disposizione per assicurare un'immediata e accurata assistenza tecnica e tutto ciò che può essere necessario per il miglior funzionamento e la massima resa dell'attrezzatura.

1.2 FOREWORD

This handbook contains the use and maintenance instructions plus a list of the parts supplied as spares for the rotary cultivator.

The machine has been designed to work the soil after ploughing, to prepare the seeding bed or to weed the land.

This agricultural implement can only operate by means of a cardan shaft applied to the pto of an agricultural tractor equipped with lift and universal three-point hitch.

Besides working the soil in open areas, the particular and specific design of this implement makes it ideal for work between the rows of orchards and vineyards, etc.

The machine is dedicated to a professional user. Only specialized workers should be allowed to use it.

Persons under age, illiterate persons or those with physical or mental disorders are not allowed to use the machine.

Only persons holding adequate driving licenses must be allowed to use the machine after having been sufficiently informed and trained.

The Operator is responsible for making sure that the machine is functional and for replacing and repairing parts liable to wear that could otherwise cause damage.

Regular and satisfactory operation together with economic and long-lasting use of the implement depend on compliance with the instructions given in this handbook. It is therefore advisable to strictly comply with the following instructions in order to prevent faults which could jeopardize the correct and long-lasting operation of the implement.

*Compliance with the instructions in this handbook is also important since the **Manufacturer declines all and every responsibility for damage to persons or property caused by negligence and failure to comply with these instructions.***

The Manufacturer shall, however, remain at the customers' disposal for immediate and thorough assistance together with anything else that may be required in order to ensure the correct operation and maximum efficiency of the implement.

1.2 VORWORT

Dieses Heft enthält die Betriebs- und Wartungsanleitung, sowie die Liste der Ersatzteile, die für die seitlich verschiebbare Hackfräse.

Die Maschine ist für die Bearbeitung des Bodens nach dem Pflügen bestimmt, für die Saatbeetvorbereitung oder für das Entfernen von Unkraut.

Dieses landwirtschaftliche Gerät, kann nur über die Gelenkwelle angetrieben werden, die an der Zapfwelle eines Schleppers mit Kraftheber und universeller Dreipunkt-Kupplung angeschlossen wird. Dank der Konzeption und der spezifischen Beschaffenheit eignet sich dieses Gerät, das nicht nur zum Arbeiten auf dem freien Feld gedacht ist, auch zur Bodenbearbeitung zwischen den Reihen im Wein- und Obstbau etc.

Die Maschine ist für den gewerblichen Gebrauch bestimmt, so daß sie nur durch spezialisiertes Personal benutzt werden darf.

Die Benutzung durch Unmündige, Analphabeten, Personen mit körperlichen oder seelischen Störungen ist unzulässig.

Die Benutzung durch Personal ohne angemessenen Führerschein oder durch Personal, das nicht ausreichend informiert und geschult ist, ist unzulässig. Der Fahrer ist für die Kontrolle der Funktionstüchtigkeit der Maschine, das Ersetzen oder Reparieren der angrenzten Teile zuständig, die Schäden verursachen könnten.

Von korrektem Gebrauch und sachgerechter Wartung hängt es daher ab, ob Sie lange Freude an Ihres Gerät haben. Die sorgfältige Beachtung der in dieser Broschüre beschriebenen Anleitungen ist daher empfehlenswert, um alle Störungen zu vermeiden, die sich negativ auf den störungsfreien Betrieb und die lange Haltbarkeit des Gerätes auswirken.

Die Beachtung dessen, was in dieser Broschüre beschrieben ist, ist auch deshalb wichtig, weil die **Herstellerhaftung bei Nachlässigkeit oder Nichtbeachtung der in diesem Heft beschriebenen Vorschriften verfällt.**

Der Hersteller steht auf jeden Fall zur Verfügung, um einen prompten und akkuraten Kundendienst zu liefern, wie auch all das, was erforderlich ist, damit das Gerät richtig und wirtschaftlich funktioniert.

1.2 INTRODUCTION

Cette brochure décrit les normes d'utilisation, d'entretien et les pièces détachées livrées pour la houe rotative.

La machine est conçue pour préparer le sol après le labour, pour la préparation du lit de semis ou pour nettoyer le terrain des herbes infestantes.

Cet outil agricole, ne peut être entraîné que par un arbre à cardans relié à la prise de force d'un tracteur agricole équipé de relevage hydraulique, avec attelage trois points universel. Grâce à la conception et aux caractéristiques spécifiques de cette machine, vous pouvez l'utiliser sur de grandes surfaces, mais aussi pour ameublir le terrain dans les vergers, les vignobles, etc.

La machine est destinée à un usage professionnel, seuls les opérateurs spécialisés sont autorisés à l'utiliser.

L'utilisation est interdite aux mineurs, analphabètes, personnes en conditions physiques ou psychiques altérées.

L'utilisation est interdite au personnel n'ayant pas le permis de conduire approprié ou non suffisamment informé et formé.

L'opérateur est responsable du contrôle du fonctionnement de la machine, du remplacement et de la réparation des pièces sujettes à usure qui pourraient provoquer des dégâts.

Une utilisation correcte et un bon entretien vous permettront d'avoir toujours un appareil performant. Nous vous conseillons donc de suivre attentivement toutes les instructions pour prévenir les inconvenients qui pourraient compromettre le bon fonctionnement et la durée de votre appareil.

*Il est également important de respecter scrupuleusement les descriptions de cette brochure car le **Constructeur décline toute responsabilité dans le cas de négligence ou de non observation de ces instructions.***

Le Constructeur est à votre entière disposition pour vous garantir une assistance technique immédiate et tout ce qui peut être nécessaire pour obtenir le meilleur fonctionnement et un rendement optimal de votre appareil.

1.2 CONSIDERACIONES

Este manual describe las normas de empleo, de mantenimiento y las piezas suministradas como repuestos para la cultivadora rotativa.

La máquina ha sido diseñada para trabajar el terreno después de la aradura, para la preparación del lecho de siembra o para limpiar el terreno de hierbas infestantes.

El instrumento agrícola puede operar sólo mediante un árbol cardánico aplicado a la toma de fuerza de un tractor agrícola que posea grupo elevador, con conexión universal de tres puntos. Gracias a su especial diseño y características específicas esta máquina, además de trabajar el terreno en áreas abiertas, es muy idónea para la preparación del terreno entre las hileras de las plantaciones frutales, viñas, etc.

La máquina se ha construido para un uso profesional, debe utilizarla sólo el personal especializado.

Prohibido el uso a menores, analfabetos, personas con problemas físicos o síquicos. Prohibido el uso al personal sin el correspondiente permiso de conducir o sin una adecuada información y preparación.

El usuario es responsable del control del funcionamiento de la máquina, de la sustitución y reparación de las partes desgastadas que podrían provocar daños.

El funcionamiento regular de la máquina está supeditado a un uso correcto y una adecuada mantenimiento de la misma. Es aconsejable, por lo tanto, observar escrupulosamente las indicaciones expuestas en este manual, para prevenir así todo tipo de inconveniente que pueda perjudicar el buen funcionamiento y la durabilidad.

Es importante por otra parte respetar las indicaciones del manual ya que el **fabricante declina todo tipo de responsabilidad por problemas debidos a negligencias y a la no observación de dichas normas.** El Fabricante, se declara a sus órdenes para garantizar una inmediata y precisa asistencia técnica y brindar todo aquello que pueda ser necesario para un mejor funcionamiento y rendimiento de la máquina.

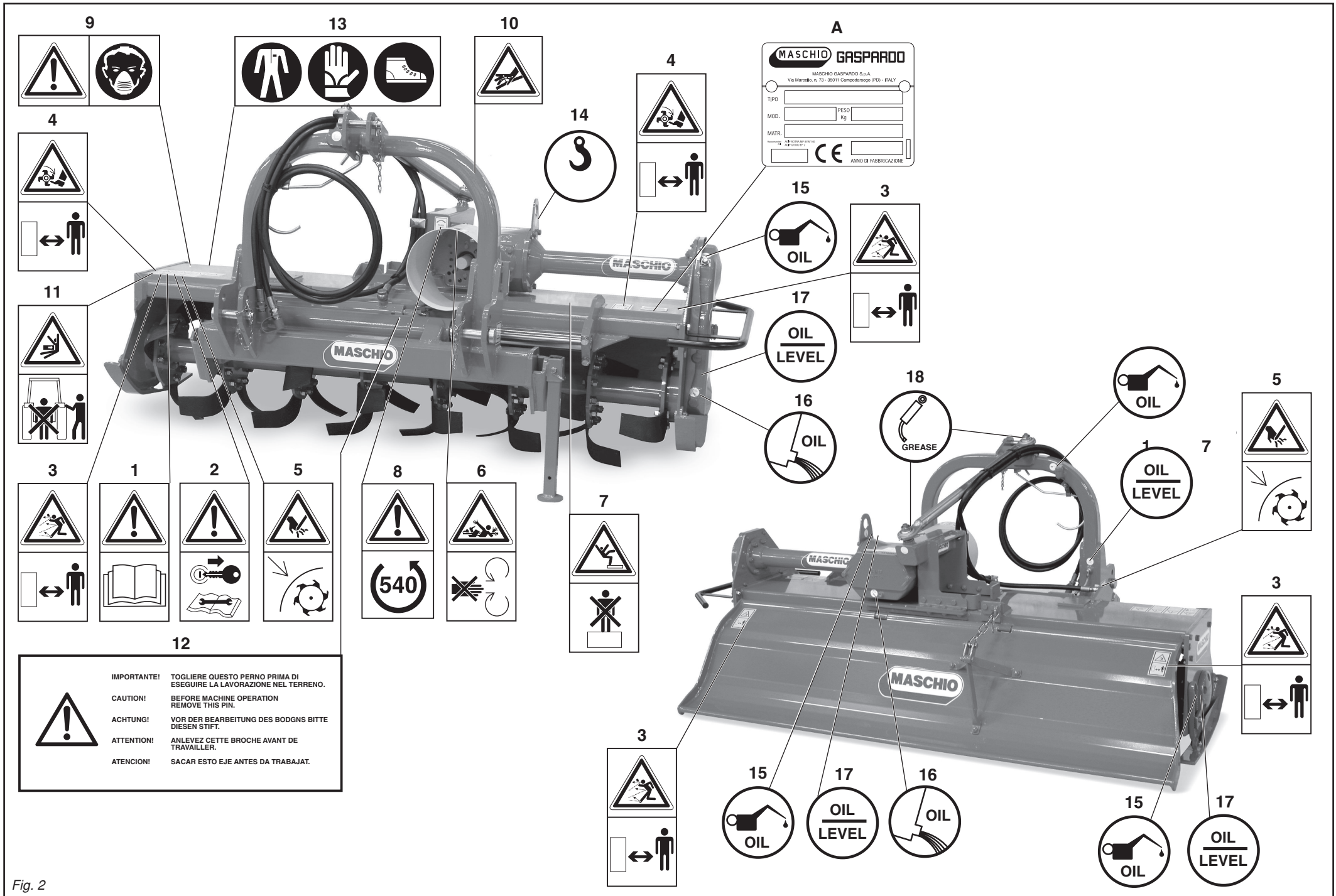


Fig. 2

1.3 SEGNALI DI AVVERTENZA

- 1) **Prima di iniziare ad operare**, leggere attentamente il libretto di istruzioni.
- 2) **Prima di qualsiasi operazione di manutenzione** e/o registrazione, arrestare e bloccare il trattore in piano, abbassare la macchina a terra e leggere il libretto di istruzioni.

1.4 SEGNALI DI PERICOLO

- 3) **Pericolo per possibile lancio di oggetti contundenti.** Tenersi a distanza di sicurezza dalla macchina.
- 4) **Possibilità di cesoiamento per gli arti inferiori.** Tenersi a distanza di sicurezza dalla macchina.
- 5) **Pericolo di cesoiamento delle mani.** Non rimuovere le protezioni e non avvicinarsi con gli organi in movimento.
- 6) **Pericolo di essere agganciati dall'albero cardanico.** Non avvicinarsi agli organi in movimento.
- 7) **Pericolo di caduta.** Divieto di salire sulla macchina.
- 8) **Prima di inserire la presa di forza**, accertarsi del numero di giri prestabilito. Non scambiare il regime di 540 g/1' con i 1000 g/1'.
- 9) **Pericolo di respirazione di sostanze nocive.** Munirsi di mascherina antipolvere nel caso di utilizzo di trattore senza cabina e filtri.
- 10) **Tubi con fluidi ad alta pressione.** In caso di rottura di tubi flessibili fare attenzione al getto d'olio.
- 11) **Pericolo di schiacciamento.** Non frapporsi tra la macchina e il trattore.
- 12) **Pericolo per possibili danni alla macchina.** Togliere questo perno prima di eseguire la lavorazione nel terreno.

1.3 WARNING SIGNALS

- 1) **Before operating machine, carefully read the instruction book.**
- 2) **Before any operation of maintenance a/o adjustment, stop, brake the tractor on level ground, lower the machine to the ground and read the instruction book.**

1.4 DANGER SIGNALS

- 3) **Danger. Sharp objects could be thrown up.**
Keep a safe distance from the machine.
- 4) **Danger. Risk of injury to the legs.**
Keep a safe distance from the machine.
- 5) **Danger of injury to the hands.**
Never remove the guards while the parts are moving.
- 6) **Danger. Keep away from the cardan shaft.**
Keep away from the mowing parts.
- 7) **Danger of dropping.**
Do not climb on the machine.
- 8) **Before engaging the pto, check that the rpm rate is that prescribed. Never exchange the 540 rpm rate for 1000 rpm.**
- 9) **Risk of inhaling harmful substances.**
Wear a dust mask if the tractor is used without cab and filters. Never remove the guards while the parts are mowing.
- 10) **Danger. Tubes with high pressure fluids. Take care to avoid oil spurts if flexible tubes should break.**
- 11) **Danger of being crushed.**
Do not get between the tractor and the machine.
- 12) **Danger. Risk for failure to machine.**
Before machine operation remove this pin.

1.3 WARNSIGNALE

- 1) **Vor Inbetriebnahme der Maschine** ist vorliegende Gebrauchsanweisung aufmerksam zu lesen.
- 2) **Vor Beginn jeder Art von Wartungsarbeiten** u/o Einstellungen an der Maschine, ist der Traktor auf ebener Fläche anzuhalten und zu blockieren, die Maschine auf den Boden abzusenken und die Gebrauchsanweisung zu lesen.

1.4 GEFAHRSIGNALE

- 3) **Gefahr durch mögliches Ausschleudern von Gegenständen.** Sicherheitsabstand von der Maschine einhalten.
- 4) **Gefahr für Abtrennung der unteren Gliedmaßen.** Sicherheitsabstand von der Maschine einhalten.
- 5) **Gefahr für Abtrennen der Hände.** Bei laufenden Teilen die Schutzabdeckungen nicht entfernen.
- 6) **Gefahr, von der laufenden Gelenkwelle erfaßt zu werden.** Nähern Sie sich nicht den laufenden Teilen.
- 7) **Fallgefahr.** Es ist verboten, auf die Maschine aufzusteigen.
- 8) **Vor dem Einschalten der Zapfwelle sicherstellen,** daß die Solldrehzahl stimmt. Die Drehzahl 540 U/min nicht mit der Drehzahl 1000 U/min verwechseln.
- 9) **Gefahr des Einatmens schädlicher Substanzen.** Eine Staubschutzmaske benutzen, falls der Traktor ohne Kabine und Filter benutzt wird.
- 10) **Leitungen mit unter Hochdruck stehenden Flüssigkeiten.** Beim Riß der Schläuche auf das mit heftigem Strahl austretende Öl achten.
- 11) **Gefahr von Quetschungen:** Verbot, sich zwischen Traktor und Maschine aufhalten.
- 12) **Gefahr für Schäden an dem Maschine.** Vor der bearbeitung des bodgns bitte diesen stift.

1.3 SIGNAUX DE RECOMMANDATION

- 1) **Avant de commencer à opérer, lire attentivement le manuel contenant le mode d'emploi.**
- 2) **Avant d'effectuer une opération d'entretien et/ ou de réglage quelconque, arrêter le tracteur sur un terrain plat et le bloquer, abaisser la machine au sol, et lire le manuel contenant le mode d'emploi.**

1.4 SIGNAUX DE DANGER

- 3) **Danger: risque de projection d'objets contondants.** Maintenez une distance de sécurité de la machine.
- 4) **Danger de cisaillement des jambes.** Maintenez une distance de sécurité de la machine.
- 5) **Danger de cisaillement des mains.** Ne pas démonter les protections quand la machine est en marche.
- 6) **Danger: risque d'accrochage sur l'arbre à cardans.** Ne vous approchez pas des parties en mouvement.
- 7) **Danger de chute.** Il est interdit de monter sur la machine.
- 8) **Avant d'enclencher la prise de force, assurez-vous du nombre de tours préconisé. Il ne faut pas changer le régime de 540 tr/mn avec celui de 1.000 tr/mn.**
- 9) **Danger de respiration de substances nocives.** Porter un masque de protection contre la poussière en cas d'utilisation du tracteur sans la cabine et les filtres.
- 10) **Tubes à fluides sous haute pression.** En cas de rupture des tubes flexibles faire attention au jet d'huile.
- 11) **Danger d'écrasement.** Ne pas se placer entre la machine et le tracteur.
- 12) **Danger: risque des dégâts à la machine.** Anlevez cette broche avant de travailler.

1.3 SEÑALES DE ADVERTENCIA

- 1) **Antes de comenzar a trabajar,** lea con suma atención el manual de instrucciones.
- 2) **Antes de cualquier operación de mantenimiento y/o regulación,** pare y bloquee el tractor en un lugar plano, baje la máquina al suelo y lea el manual de instrucciones.

1.4 SEÑALES DE PELIGRO

- 3) **Posibilidad de lanzamiento de objetos contundentes.** Mantenerse a distancia de seguridad de la máquina.
- 4) **Peligro de corte para las piernas.** Mantenerse a distancia de seguridad de la máquina.
- 5) **Peligro de corte para las manos.** No quitar las protecciones con los órganos de la máquina en movimiento.
- 6) **Peligro de ser enganchados por el árbol cardánico.** No acercarse con órganos de la máquina en movimiento.
- 7) **Peligro de caída.** Prohibición de subir a la máquina.
- 8) **Antes de insertar la toma de fuerza,** controlar el número de revoluciones prestablecido. No confundirse entre el régimen de 540 rpm y el de 1000 rpm.
- 9) **Peligro de respiración de sustancias nocivas.** Utilizar máscara antipolvo en caso de empleo del tractor sin cabina o sin filtros.
- 10) **Tubos con fluidos a alta presión.** En caso de rotura de tubos flexibles tener cuidado con el chorro de aceite.
- 11) **Peligro de aplastamiento.** No se interponga entre la máquina y el tractor.
- 12) **Peligro de posibilidad daños a la máquina.** Sacar este eje antes de trabajar.

1.5 SEGNALI DI INDICAZIONE

- 13) Munirsi di un'abbigliamento antinfortunistico.
- 14) Punto di aggancio per il sollevamento.
- 15) Tappo per l'introduzione dell'olio.
- 16) Tappo per lo scarico dell'olio.
- 17) Tappo per il controllo dell'olio.
- 18) Punto di ingrassaggio.
- A) Targhetta d'identificazione.

1.6 GARANZIA

Verificare all'atto della consegna che la macchina non abbia subito danni durante il trasporto e che gli accessori siano integri e al completo.

EVENTUALI RECLAMI DOVRANNO ESSERE PRESENTATI PER ISCRITTO ENTRO 8 GIORNI DAL RICEVIMENTO PRESSO IL CONCESSIONARIO.

L'acquirente potrà far valere i suoi diritti sulla garanzia solo quando egli abbia rispettato le condizioni concernenti la prestazione della garanzia, riportate nel contratto di fornitura.

1.7 SCADENZA DELLA GARANZIA

Oltre a quanto riportato nel contratto di fornitura, la garanzia decade:

- Qualora si dovesse verificare un errore di manovra, l'impiego di una inadeguata vite di sicurezza (sul limitatore dell'albero cardanico), oppure a causa di insufficiente manutenzione dell'innesto a frizione dell'albero cardanico.
- Qualora si dovesse oltrepassare il limite di potenza consentito riportato nella tabella dei dati tecnici a pag. 4.
- Qualora, mediante riparazioni eseguite dall'utilizzatore senza il consenso della Ditta Costruttrice o a causa del montaggio di pezzi di ricambio non originali, la macchina dovesse subire cambiamenti e il danno dovesse essere causato da tali cambiamenti.
- Qualora non fossero state seguite le istruzioni descritte in questo opuscolo.

1.5 INDICATOR SIGNALS

- 13) *Wear safety clothing.*
- 14) *Coupling point for lifting.*
- 15) *Oil fill plug.*
- 16) *Oil drain plug.*
- 17) *Oil level plug.*
- 18) *Greasing point.*
- A) *Identification plate.*

1.6 WARRANTY

When the machine is delivered, check that it has not been subjected to damage during transport and that the accessories are in a perfect condition and complete. ANY CLAIMS FOLLOWING THE RECEIPT OF DAMAGED GOODS SHALL BE PRESENTED IN WRITING WITHIN 8 DAYS FROM RECEIPT OF THE GOODS THEMSELVES FROM YOUR LOCAL DEALER.

The purchaser may only make claims under guarantee when he has complied with the warranty conditions in the supply contract.

1.7 WHEN THE WARRANTY BECOMES VOID

Besides the cases specified in the supply agreement, the guarantee shall in any case become void:

- *Should there have been a manoeuvring error, use of an inadequate safety screw (on the cardan shaft limiter), or when the cardan shaft clutch has been damaged through insufficient maintenance.*
- *When the implement has been used beyond the specified power limit, as given in the Technical features chart on page 4.*
- *When, following repairs made by the customer without authorization from the Manufacturer or owing to installation of spurious spare parts, the machine is subjected to variations and the damage can be ascribed to these variations.*
- *When the user has failed to comply with the instructions in this handbook.*

1.5 ANZEIGESIGNALE

- 13) Unfallschutzbekleidung tragen.
- 14) Kupplungspunkt zum Ausheben.
- 15) Einfüllstopfen Getriebeöl.
- 16) Ablassstopfen Getriebeöl.
- 17) Ölstandsstopfen Getriebeöl.
- 18) Schmierstellen.
- A) Typenschild.

1.6 GARANTIE

Bei der Übergabe der Maschine sicherstellen, daß das Gerät keine Transportschäden aufweist und alle Zubehörteile vorhanden und unbeschädigt sind.

ETWAIGE REKLAMATIONEN SIND SCHRIFTLICH INNERHALB BINNEN 8 TAGEN AB DEM ERHALT BEIM VERTRAGSHÄNDLER.

Der Käufer kann seinen Anspruch auf Garantie nur dann geltend machen, wenn er sich an die Garantiebedingungen hält, die im Liefervertrag wiedergegeben sind.

1.7 GARANTIEVERFALL

Der Garantieanspruch verfällt außerdem auch immer:

- Wenn das Gerät falsch bedient wird oder wenn eine ungeeignete Sicherheitsschraube (auf der Rutschkupplung der Gelenkwelle) verwendet wird oder wenn die Wartung der Kupplung der Gelenkwelle unzureichend ist.
- Wenn die zulässigen Leistungsgrenzwerte überschritten werden, die in der Tabelle der technischen Daten auf Seite 4 stehen.
- Wenn das Gerät infolge Reparaturen, die der Benutzer ohne die Genehmigung des Herstellers ausführen läßt, oder infolge der Verwendung von Ersatzteilen, die kein Original sind, geändert wird und der Schaden auf diesen Umständen beruht.
- Wenn die in diesem Heft stehenden Anleitungen nicht beachtet worden sind.

1.5 SIGNAUX D'INDICATION

- 13) *Porter des vêtements de sécurité contre les accidents du travail.*
- 14) *Point d'attelage pour le relevage.*
- 15) *Bouchon de huile.*
- 16) *Bouchon de vidange huile.*
- 17) *Bouchon de niveau huile.*
- 18) *Point de graissage.*
- A) *Plaque signalétique.*

1.6 GARANTIE

Au moment de la livraison de votre appareil vérifiez qu'il n'a pas été endommagé pendant le transport et que tous les accessoires sont en bon état.

LES RÉCLAMATIONS ÉVENTUELLES DEVRONT ÊTRE PRÉSENTÉES PAR ÉCRIT DANS UN DÉLAI DE 8 JOURS À COMPTER DE LA RÉCEPTION CHEZ LE CONCESSIONNAIRE.

L'acheteur pourra faire valoir ses droits de garantie uniquement s'il aura respecté les conditions contenues dans le contrat de fourniture.

1.7 EXPIRATION DE LA GARANTIE

Les conditions du contrat de fourniture demeurant valables, la garantie est supprimée dans les cas suivants:

- *En cas d'erreur de manoeuvre, d'utilisation d'une vis de sécurité inadaptée (sur le limiteur de l'arbre à cardans) ou d'entretien insuffisant du raccord à embrayage de l'arbre à cardans.*
- *En cas de dépassement de la limite de puissance admise (voir tableau des données techniques, page 4).*
- *En cas de réparations effectuées par l'utilisateur sans l'autorisation du Constructeur ou en cas de montage de pièces qui ne sont pas d'origine nécessitant des modifications qui comporteraient des dommages constatés.*
- *En cas de non observation des instructions décrites dans ce guide.*

1.5 SEÑALES DE INDICACION

- 13) Llevar ropa de trabajo adecuada contra accidentes.
- 14) Punto de enganche para el alzamiento.
- 15) Tapón introducción aceite.
- 16) Tapón descarga aceite.
- 17) Tapón de nivel aceite.
- 18) Punto de engrase.
- A) Placa de identificación.

1.6 GARANTIA

En el momento de la recepción de la máquina controlar que no haya sufrido daños por el transporte y que estén todos los accesorios en perfecto estado. **EVENTUALES RECLAMOS SE DEBERÁN PRESENTAR POR ESCRITO DENTRO DE LOS 8 DÍAS DEL MOMENTO DE RECEPCIÓN EN EL CONCESSIONARIO.**

El comprador podrá gozar de la garantía sólo si ha respetado las condiciones relativas a la garantía, expuestas en el contrato de provisión.

1.7 VENCIMIENTO DE LA GARANTIA

Además de los casos previstos en el contrato de provisión, la garantía pierde todo valor si:

- Se realizan maniobras erróneas, se usan tornillos de seguridad inadecuados (en el limitador del árbol cardánico), o bien por escaso mantenimiento del acoplamiento del árbol cardánico.
- Si se supera el límite de potencia permitido expuesto en la tabla de los datos técnicos de la pag. 4.
- Si la máquina sufre modificaciones seguidamente a reparaciones efectuadas por el usuario sin la debida autorización o por el montaje de repuestos no originales, y si dichas modificaciones provocan averías.
- Por la no observación de las normas que se describen en este manual.

2.0 NORME DI SICUREZZA E PREVENZIONE INFORTUNI

Fare attenzione al segnale di pericolo, dove riportato, in questo opuscolo.



I segnali di pericolo sono di tre livelli:

PERICOLO. Questo segnale avverte che se le operazioni descritte non sono correttamente eseguite, **causano** gravi lesioni, morte o rischi a lungo termine per la salute.

AVVERTENZA. Questo segnale avverte che se le operazioni descritte non sono correttamente eseguite, **possono causare** gravi lesioni, morte o rischi a lungo termine per la salute.

CAUTELA. Questo segnale avverte che se le operazioni descritte non sono correttamente eseguite, **possono causare** danni alla macchina.

A completamento della descrizione dei vari livelli di pericolo, vengono di seguito descritte situazioni, e definizioni specifiche, che possono coinvolgere direttamente la macchina o le persone.

- **ZONA PERICOLOSA:** Qualsiasi zona all'interno e/o in prossimità di una macchina in cui la presenza di una persona esposta costituisca un rischio per la sicurezza e la salute di detta persona.
- **PERSONA ESPOSTA:** Qualsiasi persona che si trovi interamente o in parte in una zona pericolosa.
- **OPERATORE:** La, o le persone, incaricate di installare, di far funzionare, di regolare, di eseguire la manutenzione, di pulire, di riparare e di trasportare una macchina.

2.0 SAFETY AND ACCIDENT PREVENTING PROVISIONS

Pay great attention to the danger signal where indicated in this handbook.



There are three types of danger signal:

DANGER: This signal warns when serious injuries, death or long-term health risks would be **caused** by failure to correctly carry out the described operations.

WARNING: This signal warns when serious injuries, death or long-term health risks **could be caused** by failure to correctly carry out the described operations.

CAUTION: This signal warns when damage to the machine **could be caused** by failure to carry out the described operations.

In order to complete the various levels of danger, the following describe situations and specific definitions that may directly involve the machine or persons.

- **DANGER ZONE:** any area inside a/o near a machine in which the presence of an exposed person constitutes a risk for the safety and health of that person.
- **EXPOSED PERSON:** Any person who happens to be completely or partially in a danger zone.
- **OPERATOR:** The person/s charged with installing, starting up, adjusting, carrying out maintenance, cleaning, repairing or transporting a machine.

2.0 SICHERHEITS UND UNFALLVERHÜTUNGS BESTIMMUNGEN

Achten Sie auf dieses Gefahr-signal, wenn es in diesem Heft erscheint.



Es gibt Gefahr-signale drei unterschiedlicher Stufen:

GEFAHR: Dieses Signal weist darauf hin, daß der beschriebene Vorgang, wenn er nicht korrekt ausgeführt wird, schwere Verletzungen, den Tod oder langfristige Gefahren für die Gesundheit **verursacht**.

ACHTUNG: Dieses Signal weist darauf hin, daß der beschriebene Vorgang, wenn er nicht korrekt ausgeführt wird, schwere Verletzungen, den Tod oder langfristige Gefahren für die Gesundheit **verursachen kann**.

VORSICHT: Dieses Signal weist darauf hin, daß der beschriebene Vorgang, wenn er nicht korrekt ausgeführt wird, zu Schäden an dem Gerät **führen kann**.

Zur Vervollständigung der einzelnen Gefahrenstufen werden nachstehend einige Situationen und spezifische Definitionen beschrieben, die einen direkten Einfluß auf Maschine oder Personen ausüben können.

- **GEFAHRENBEREICH:** Jeder Bereich innerhalb bzw. in der Nähe der Maschine, wo die Anwesenheit einer Person eine Gefahr für deren Sicherheit und Gesundheit bedeutet.
- **GEFÄHRDETE PERSON:** Jede Person, die sich vollkommen oder teilweise innerhalb eines Gefahrenbereichs befindet.
- **BEDIENUNGSPERSONAL:** Die Person oder die Personen, die mit der Installation, dem Betrieb, der Einstellung, der Wartung, der Reinigung, der Reparatur und dem Transport der Maschine beauftragt sind.

2.0 CONSIGNES DE SECURITE ET DE PREVENTION DES ACCIDENTS

Faites attention au signal de danger chaque fois que vous le rencontrez dans cette brochure.



Les signaux de danger sont de trois niveaux:

DANGER. Ce signal informe que l'exécution incorrecte des opérations décrites **provoque** des accidents graves, la mort ou des risques à long terme pour la santé des personnes.

ATTENTION. Ce signal informe que l'exécution incorrecte des opérations décrites **peut provoquer** des accidents graves, la mort ou des risques à long terme pour la santé des personnes.

IMPORTANT. Ce signal informe que l'exécution incorrecte des opérations décrites **peut provoquer** des dégâts graves à la machine.

Pour compléter la description des différents niveaux de danger, nous reportons ci-dessous, la description des différentes situations et les définitions spécifiques pouvant impliquer directement la machine ou les personnes.

- **ZONE DANGEREUSE:** Toute zone à l'intérieur et/ou à proximité d'une machine où la présence d'une personne exposée constitue un risque pour la sécurité et la santé de cette personne.
- **PERSONNE EXPOSÉE:** Toute personne se trouvant entièrement ou en partie dans une zone dangereuse.
- **OPÉRATEUR:** La ou les personnes chargées d'installer, de faire fonctionner, de régler, d'effectuer l'entretien, de nettoyer, de réparer et de transporter une machine.

2.0 NORMAS DE SEGURIDAD Y PREVENCIÓN ACCIDENTES

Prestar atención cuando aparece esta indicación de peligro en el manual.



Las indicaciones de peligro pueden ser de tres niveles.

PELIGRO. Esta indicación advierte que si las operaciones descritas no se efectúan en modo correcto, **causan** graves lesiones, muerte o riesgos graves para la salud.

ATENCIÓN. Esta indicación nos advierte que si las operaciones descritas no se efectúan correctamente, **pueden causar** graves lesiones, muerte o riesgos graves para la salud.

CAUTELA. Esta indicación advierte que si las operaciones descritas no se efectúan correctamente, **pueden causar** daños a la máquina.

Para completar la descripción de los diversos niveles de peligro, a continuación se describen situaciones y definiciones específicas que pueden involucrar directamente a la máquina o las personas.

- **ZONA PELIGROSA:** Cualquier zona en el interior y/o en proximidad de una máquina en la cual la presencia de una persona expuesta constituya un peligro para la seguridad y la salud de dicha persona.
- **PERSONA EXPUESTA:** Toda persona que se encuentre total o parcialmente en una zona peligrosa.
- **OPERADOR:** La, o las personas, encargadas de instalar, hacer funcionar, ajustar, mantener, limpiar, reparar y transportar una máquina.

ITALIANO

- **UTENTE:** L'utente è la persona, o l'ente o la società, che ha acquistato o affittato la macchina e che intende usarla per gli usi concepiti allo scopo.
- **PERSONALE SPECIALIZZATO:** Come tali si intendono quelle persone appositamente addestrate ed abilitate ad effettuare interventi di manutenzione o riparazione che richiedono una particolare conoscenza della macchina, del suo funzionamento, delle sicurezze, delle modalità di intervento e che sono in grado di riconoscere i pericoli derivanti dall'utilizzo della macchina e quindi possono essere in grado di evitarli.
- **CENTRO DI ASSISTENZA AUTORIZZATO:** Il Centro di Assistenza autorizzato è la struttura, legalmente autorizzata dalla Ditta Costruttrice, che dispone di personale specializzato e abilitato ad effettuare tutte le operazioni di assistenza, manutenzione e riparazione, anche di una certa complessità, che si rendono necessarie per il mantenimento della macchina in perfetto ordine.

Leggere attentamente tutte le istruzioni prima dell'impiego della macchina, in caso di dubbi rivolgersi direttamente ai tecnici dei Concessionari della Ditta Costruttrice.

La Ditta Costruttrice declina ogni e qualsiasi responsabilità per la mancata osservanza delle norme di sicurezza e di prevenzione infortuni di seguito descritte.

- 1) Fare attenzione ai simboli di pericolo riportati in questo opuscolo e sulla macchina.
- 2) Evitare assolutamente di toccare in qualsiasi modo le parti in movimento.
- 3) Interventi e regolazioni sulla macchina devono essere sempre effettuate a motore spento e trattore bloccato.
- 4) Si fa assoluto divieto di trasportare persone o animali sulla macchina.

ENGLISH

- **USER:** *The user is the person or the organization or the firm which has purchased or rented the machine and intends to use it for the purposes it was conceived for.*
- **SPECIALIZED PERSONNEL:** *Those persons who have been specially trained and qualified to carry out interventions of maintenance or repair requiring a particular knowledge of the machine, its functioning, safety measures, methods of intervention - and who are in a position to recognize the potential dangers when using the machine and are able to avoid them.*
- **AUTHORIZED SERVICE CENTER:** *The authorized Service Center is a structure legally authorized by the manufacturer which disposes of personnel specialized and qualified to carry out all the operations of assistance, maintenance and repair - even of a certain complexity - found necessary to keep the machine in perfect working order.*

Become thoroughly familiar with all the instructions before using the machine. Contact the technicians of the Manufacturer's concessionaires in case of doubt.

The Manufacturer declines all and every responsibility for failure to comply with the safety and accident-prevention regulations described herein.

- 1) *Comply with the instructions given by the danger symbols in this handbook and affixed to the machine itself.*
- 2) *Never ever touch any moving part.*
- 3) *Operations and adjustments to the machine must always be carried out when the engine is off and the tractor braked.*
- 4) *It is absolutely forbidden to carry passengers or animals on the machine.*

DEUTSCH

- **KONSUMENT:** Der Konsument ist jene Person, Behörde oder Firma, die die Maschine gekauft oder gemietet hat und vorhat, diese für den vorgesehene Zweck zu nützen.
- **FACHPERSONAL:** Als Fachpersonal werden jene Personen verstanden, die über eine, zur Reparatur und Wartung der Maschine nötige, berufliche Ausbildung verfügen und daher imstande sind, bei Eingriffen an der Maschine die mit diesen Tätigkeiten einhergehenden Gefahren und Risiken zu beurteilen und zu vermeiden.
- **GENEHMIGTE SERVICESTELLE:** Die genehmigte Servicestelle ist jenes Unternehmen, welches von der Herstellerfirma gesetzlich dazu berechtigt wurde, sowohl den technischen Kundendienst, als auch sämtliche Wartungs- und Reparaturarbeiten an der Maschine, die sich zur Beibehaltung ihres einwandfreien Betriebs als nötig erweisen sollte, zu übernehmen.

Vor der ersten Benutzung des Krümlers allen Anweisungen aufmerksam durchlesen. Im Zweifelsfall wenden Sie sich direkt an die Techniker des Vertragshändlers der Herstellerfirma.

Der Hersteller lehnt jegliche Haftung ab, wenn die im folgenden beschriebenen Sicherheits- und Unfallverhütungsbestimmungen nicht beachtet worden sind.

- 1) Auf das Gefahrensignal achten, das in diesem Heft und auf der Maschine selbst vorhanden ist.
- 2) Es ist auf jeden Fall zu vermeiden, die sich bewegenden Teile auf irgendeine Weise anzufassen.
- 3) Eingriffe und Einstellungen an Maschine dürfen nur bei abgestelltem Motor und bei blockiertem Schlepper vorgenommen werden.
- 4) Es ist absolut verboten, auf dem Maschine Personen oder Tiere zu befördern.

FRANÇAIS

- **UTILISATEUR:** *L'utilisateur est la personne, l'organisme ou la société qui a acheté ou loué la machine et qui veut s'en servir pour les usages prévus.*
- **PERSONNEL SPÉCIALISÉ:** *Ce terme indique les personnes ayant reçu une formation appropriée et qui sont aptes à effectuer des opérations d'entretien ou de réparation qui demandent une connaissance particulière de la machine, de son fonctionnement, des dispositifs de sécurité, des modalités d'intervention. Ces personnes sont en mesure de reconnaître les dangers dérivant de l'utilisation de la machine et peuvent donc les éviter.*
- **SERVICE APRÈS-VENTE AGRÉÉ:** *Le Service après-vente agréé est une structure, autorisée légalement par le Constructeur, qui dispose de personnel spécialisé et apte à effectuer toutes les opérations d'assistance, d'entretien et de réparation, même assez complexes, qui sont nécessaires pour conserver la machine en parfait état.*

Lisez attentivement toutes les instructions avant d'utiliser la machine; en cas de doutes, adressez-vous directement aux techniciens des Concessionnaires du Constructeur.

Le Constructeur décline toute responsabilité dans le cas de non observation des consignes suivantes de sécurité et de prévention des accidents.

- 1) *Faites attention aux symboles de danger que vous trouverez dans cette brochure et sur votre machine.*
- 2) *Évitez absolument de toucher les parties en mouvement.*
- 3) *Les interventions ou les réglages sur le machine ne seront effectués que si le moteur est éteint et le tracteur bloqué.*
- 4) *Il est absolument interdit de transporter des passagers ou des animaux sur le machine.*

ESPAÑOL

- **USUARIO:** El usuario es la persona, institución o sociedad, que compró o alquiló la máquina para emplearla para los usos propios de la misma.
- **PERSONAL ESPECIALIZADO:** Como tales se consideran las personas expresamente instruidas y habilitadas para efectuar intervenciones de mantenimiento, o reparaciones, que requieran un conocimiento particular de la máquina, su funcionamiento, dispositivos de seguridad, modo de intervención, y que son capaces de reconocer los peligros resultantes del empleo de la máquina y, por lo tanto, pueden evitarlos.
- **CENTRO DE ASISTENCIA AUTORIZADO:** El centro de asistencia autorizada es la estructura legalmente autorizada por el fabricante, que dispone de personal especializado y habilitado para efectuar todas las operaciones de asistencia, mantenimiento y reparación, incluso de una cierta complejidad, que se hacen necesarias para el mantenimiento de la máquina en perfectas condiciones.

Leer atentamente todas las instrucciones antes del empleo de la máquina, en caso de dudas ponerse en contacto directamente con los técnicos de los Concessionarios del fabricante.

El fabricante declina toda responsabilidad frente a inconvenientes causados por la no observación de las normas de seguridad y de prevención de accidentes descritas a continuación.

- 1) Prestar atención a los símbolos de peligro expuestos en este manual y presentes en la máquina.
- 2) No tocar jamás las partes en movimiento.
- 3) Reparaciones y regulaciones sobre el equipo se deben siempre efectuar con el motor apagado y el tractor bloqueado.
- 4) Está terminantemente prohibido transportar personas o animales sobre el equipo.

- 5) Prima di effettuare qualsiasi operazione sotto la macchina, accertarsi che la trasmissione cardanica sia staccata dalla presa di forza, ed assicurare la macchina con dei supporti in modo da evitarne la discesa accidentale.
- 6) È assolutamente vietato condurre o far condurre il trattore, con la macchina applicata, da personale sprovvisto di patente di guida adeguata, inesperto e non in buone condizioni di salute.
- 7) Osservare scrupolosamente tutte le misure di prevenzione infortuni raccomandate e descritte in questo opuscolo.
- 8) L'applicazione di una macchina al trattore, comporta una diversa distribuzione dei pesi sugli assi. È consigliabile pertanto aggiungere apposite zavorre nella parte anteriore del trattore in modo da ripartire adeguatamente il peso sugli assi.
- 9) La macchina applicata, può essere comandata solo con albero cardanico completo delle necessarie sicurezze per i sovraccarichi e delle protezioni fissate con l'apposita catenella. Fare attenzione al cardano in rotazione.
- 10) Prima di mettere in funzione il trattore e la macchina stessa, controllare la perfetta integrità di tutte le sicurezze per il trasporto e l'uso.
- 11) Le etichette con le istruzioni, applicate sulla macchina, danno gli opportuni consigli in forma essenziale per evitare gli infortuni.
- 12) Per la circolazione su strada, è necessario attenersi alle normative del codice stradale in vigore nel relativo Paese.
- 13) Rispettare il peso massimo previsto sull'asse del trattore, il peso totale mobile, la regolamentazione sul trasporto e il codice stradale.
- 14) Prima di iniziare il lavoro, familiarizzare con i dispositivi di comando e le loro funzioni.
- 15) Usare un abbigliamento idoneo. Evitare assolutamente abiti svolazzanti o con lembi che in qualche modo potrebbero impigliarsi in parti rotanti e in organi in movimento.

- 5) *Before proceeding with any work under the machine, make sure that the driveline has been detached from the PTO and secure the machine itself with supports to make sure that it is unable to accidentally drop.*
- 6) *It is absolutely forbidden for persons without a driving license, inexperienced persons or those in precarious health conditions to drive the tractor with the machine mounted.*
- 7) *Strictly comply with all the recommended accident preventing measures described in this handbook.*
- 8) *Assembly of a machine on the tractor will shift the weights on the axles. It is therefore advisable to add weights to the front part of the tractor in order to balance the weights on the axles themselves.*
- 9) *The coupled implement may only be controlled through the cardan shaft complete with the necessary safety devices for overloads and with the guards fixed with the relative latch. Keep away from the cardan shaft while it is turning.*
- 10) *Before starting the tractor and machine, always check that all safety devices guarding transport and use are in a perfect condition.*
- 11) *The instruction labels affixed to the machine give useful advice on how to prevent accidents.*
- 12) *Always comply with the highway code in force in your country when travelling on public roads.*
- 13) *Comply with the maximum permissible weight on the axle of the tractor, the total adjustable weight, transport regulations and the highway code.*
- 14) *Always become familiar with the controls and their operation before starting work.*
- 15) *Always wear suitable clothing. Never wear loose garments or those with edges that could in some way become caught up in rotating parts or moving mechanisms.*

- 5) Bevor man irgendeine Arbeit unter der Maschine ausführt, sicherstellen, dass das Kardangelenken von der Zapfwelle abgetrennt ist und sicherstellen, dass die Maschine mit Trägern sicher abgestützt ist, um das unbeabsichtigte Senken zu vermeiden.
- 6) Es ist absolut verboten, den Schlepper mit angebrachter Maschine von Personen fahren zu lassen, die keinen Führerschein haben, die unerfahren sind oder deren Gesundheitszustand zu wünschen läßt.
- 7) Alle Maßnahmen zur Unfallverhütung, die in diesem Heft beschrieben sind, müssen genauestens beachtet werden.
- 8) Der Anbau eines Zusatzgerätes am Schlepper führt zur Verlagerung der Achslasten. Am Schlepper ist daher Frontballast anzubringen, um das Gleichgewicht wieder herzustellen.
- 9) Das Anbaugerät kann nur dann gesteuert werden, wenn seine Gelenkwelle mit Überlastsicherungen und Schutz versehen ist und dieser mit seiner Kette befestigt ist. Vorsicht vor der sich drehenden Gelenkwelle!
- 10) Bevor der Schlepper und das Maschine in Betrieb genommen werden, sind alle Sicherheiten für Transport und Benutzung auf ihre Unversehrtheit zu prüfen.
- 11) Die Etiketten mit Hinweisen, die auf dem Maschine aufgeklebt sind, geben in knapper Form Anweisungen, um Unfälle zu vermeiden.
- 12) Bei der Teilnahme am Straßenverkehr sind die Bestimmungen der Straßenverkehrsordnung zu beachten, die in dem jeweiligen Land gelten.
- 13) Das für die Achse vorgesehene Höchstgewicht, das bewegliche Gesamtgewicht, die Transportbestimmungen und die Straßenverkehrsordnung beachten.
- 14) Bevor man mit der Arbeit beginnt, sollte man sich mit den Stellteilen und ihrer Funktion vertraut machen.
- 15) Geeignete Arbeitskleidung verwenden. Flatternde Kleidungsstücke absolut vermeiden, weil diese sich in den in Rotation befindlichen Teilen verfangen könnten.

- 5) *Avant d'effectuer une quelconque opération sous la machine, s'assurer que la transmission à cardans est débranchée de la prise de force et bloquer la machine avec des supports pour éviter la descente accidentelle.*
- 6) *Il est absolument interdit de laisser conduire le tracteur, quand la machine est montée, par des personnes sans permis, inexpérimentées ou qui ont des problèmes de santé.*
- 7) *Observez scrupuleusement toutes les mesures de prévention des accidents recommandées ou décrites dans cette brochure.*
- 8) *L'application d'un équipement supplémentaire au tracteur entraîne une répartition différente des poids sur les essieux. Ajoutez donc les masses de lestage nécessaires à l'avant du tracteur de manière à équilibrer les poids.*
- 9) *L'outil adapté au tracteur ne peut être commandé que par l'arbre à cardans équipé de tous les dispositifs de sécurité contre les surcharges et couvert par les protections qui seront fixées par la chaînette spécialement prévue. Faites très attention au cardan en rotation!*
- 10) *Avant de mettre en marche le tracteur et la machine, contrôlez si toutes les sécurités pour le travail et le transport sont en parfait état. Observez scrupuleusement les consignes de sécurité et de prévention des accidents.*
- 11) *Les étiquettes avec les instructions, appliquées sur la machine, vous donnent les conseils utiles pour éviter les accidents.*
- 12) *Lors de la circulation sur route, respectez le code de la route en vigueur dans votre Pays.*
- 13) *Respectez le poids maximum autorisé sur l'essieu par le tracteur, le poids total roulant, la réglementation sur le transport et le code de la route.*
- 14) *Avant de commencer le travail, apprenez à utiliser les dispositifs de commande.*
- 15) *Mettez toujours des vêtements appropriés. Évitez les habits amples qui pourraient s'encaster dans les organes en mouvement.*

- 5) Antes de efectuar cualquier trabajo bajo la máquina, cerciorarse que la transmisión cardánica esté desconectada de la toma de fuerza, y bloquear la máquina con soportes para evitar su descenso accidental.
- 6) Está terminantemente prohibido confiar la conducción del tractor, con el equipo aplicado, a personas sin permiso de conducir, inexpertas o que no estén en buenas condiciones de salud.
- 7) Observar escrupulosamente todas las medidas de prevención de accidentes aconsejadas y descritas en este manual.
- 8) La aplicación de un equipo adicional al tractor, implica una distribución del peso distinta sobre los ejes. Es aconsejable por lo tanto agregar oportunos contrapesos en la parte delantera del tractor para así equilibrar los pesos sobre los ejes.
- 9) La máquina aplicada se puede comandar sólo con el árbol cardánico provisto de los correspondientes elementos de seguridad contra sobrecargas y con las protecciones fijadas con la relativa cadena. Tener cuidado con el cardán en rotación.
- 10) Antes de poner en función el tractor y la máquina misma, controlar el perfecto estado de todos los elementos de seguridad para el transporte y el uso.
- 11) Las etiquetas con las instrucciones, aplicadas en la máquina, dan las oportunas sugerencias en forma esencial para el transporte y el empleo.
- 12) Para circular en carreteras es necesario respetar las normas del código vial en vigor en el país de empleo.
- 13) Respetar el peso máximo previsto sobre el eje del tractor, el peso total móvil, la reglamentación relativa al transporte y el código vial.
- 14) Antes de iniciar el trabajo, familiarizarse con los dispositivos de mando y las relativas funciones.
- 15) Usar vestidos adapto. Evitar siempre las prendas amplias y con volados, que podrían engancharse en partes rotantes y en órganos en movimiento.

ITALIANO

- 16) Agganciare la macchina, come previsto, su di un trattore di adeguata potenza e configurazione mediante l'apposito dispositivo (sollevatore), conforme alle norme.
- 17) Prestare la massima attenzione nella fase di aggancio e sgancio della macchina.
- 18) La macchina ed i suoi eventuali accessori per il trasporto su strada devono essere muniti di segnalazioni e protezioni adeguate.
- 19) Con trattore in moto, non lasciare mai il posto di guida.
- 20) È molto importante tenere presente che la tenuta di strada e la capacità di direzione e frenatura, possono essere influenzati, anche in modo notevole, dalla presenza di una macchina portata o trainata.
- 21) In curva, fare attenzione alla forza centrifuga esercitata in posizione diversa, del centro di gravità, con e senza macchina portata.
- 22) Prima di inserire la presa di forza, accertarsi del numero di giri prestabilito. Non scambiare il regime di 540 g/1' con i 1000 g/1'.
- 23) È assolutamente vietato stazionare nell'area d'azione della macchina, dove vi sono organi in movimento.
- 24) Prima di abbandonare il trattore, abbassare la macchina agganciata al gruppo sollevatore, arrestare il motore, inserire il freno di stazionamento e togliere la chiave di accensione dal quadro comandi.

ENGLISH

- 16) *As indicated, couple the machine to a tractor of adequate power and configuration, using a device (lift) conforming to the prescriptions.*
- 17) *Take the utmost care during the machine coupling and release phases.*
- 18) *Any accessories for transport must be equipped with adequate signals and guards.*
- 19) *Never ever leave the driving seat whilst the tractor is moving.*
- 20) *It is very important to remember that the road holding, steering and braking capacity may be even notably influenced by the presence of a towed or mounted machine.*
- 21) *Always take care of the centrifugal force exercised by the furthered position of the center of gravity, when turning corners with the machine mounted.*
- 22) *Before engaging the pto, check that the rpm rate is that prescribed. Never exchange the 540 rpm rate for 1000 rpm.*
- 23) *It is absolutely forbidden to stand within the operative range of the machine where there are moving parts.*
- 24) *Before leaving the tractor, lower the machine coupled to the lift unit, stop the engine, engage the hand brake and remove the ignition key from the control panel.*

DEUTSCH

- 16) Das Maschine wie vorgesehen an einem Schlepper geeigneter Zugkraft und Konfiguration ankuppeln, und zwar mit einer Vorrichtung (Kraftheber), die den Normen entspricht.
- 17) Bei Ein- und Auskuppeln des Maschine ist immer größte Aufmerksamkeit geboten.
- 18) Für den Transport müssen etwaige Zubehörteile mit Kennzeichnung versehen und angemessen geschützt werden.
- 19) Wenn der Schlepper in Betrieb ist, nie den Fahrerplatz verlassen.
- 20) Es ist sehr wichtig zu berücksichtigen, daß die Bodenhaftung und das Lenk- und Bremsvermögen stark davon beeinflusst werden, ob ein Anbaugerät vorhanden ist oder nicht.
- 21) In Kurven auf die erhöhte Fliehkraft achten, die durch die weit vom Schwerpunkt entfernte Position des Anbaugerätes bedingt ist.
- 22) Vor dem Einschalten der Zapfwelle sicherstellen, daß die Söldrehzahl stimmt. Die Drehzahl 540 U/min nicht mit der Drehzahl 1000 U/min verwechseln.
- 23) Es ist absolut verboten, sich in der Reichweite des Maschine aufzuhalten, wo sich bewegliche Teile befinden.
- 24) Bevor man vom Schlepper steigt, das am Kraftheber angekuppelte Maschine absenken, den Motor abstellen, die Feststellbremse ziehen und den Zündschlüssel abziehen.

FRANÇAIS

- 16) *Attelez le machine à un tracteur d'une puissance appropriée au moyen d'un dispositif (relevage) conforme aux normes.*
- 17) *Prêtez une attention particulière aux phases d'attelage et décrochage de le machine.*
- 18) *Les accessoires prévus pour le transport doivent être équipés de dispositifs de signalisation et de protections appropriées.*
- 19) *Ne quittez jamais le poste de conduite quand le moteur est en marche.*
- 20) *N'oubliez jamais que la tenue de route et la capacité de direction et de freinage peuvent être modifiées considérablement par les outils traînés ou portés.*
- 21) *Dans les virages faites attention à la force centrifuge exercée par la position différente du centre de gravité, avec ou sans machine porté.*
- 22) *Avant d'enclencher la prise de force, assurez-vous du nombre de tours préconisé. Il ne faut pas changer le régime de 540 tr/mn avec celui de 1.000 tr/mn.*
- 23) *Il est absolument interdit de stationner dans le rayon d'action de la machine et notamment près des organes en mouvement.*
- 24) *Avant de quitter le tracteur, abaissez la machine attelée au relevage, arrêtez le moteur, bloquez le frein de stationnement et retirez la clé d'allumage.*

ESPAÑOL

- 16) Enganchar la máquina, como previsto, en un tractor con potencia idónea y configuración adecuada, mediante el específico dispositivo (elevador) conforme con las normas.
- 17) Poner mucha atención en la fase de enganche y desenganche de la máquina.
- 18) Los eventuales accesorios para el transporte deben poseer señalizaciones y protecciones adecuadas.
- 19) Con tractor en movimiento, no abandonar nunca el lugar de conducción.
- 20) Es muy importante recordar que la adherencia en carretera y la capacidad de dirección y frenado, pueden variar significativamente, por la presencia de una máquina transportada o remolcada.
- 21) En curva, prestar atención a la fuerza centrífuga ejercitada en posición diversa, del centro de gravedad, con y sin máquina transportada.
- 22) Antes de inserir la toma de fuerza, controlar el número de revoluciones prestablecido. No confundirse entre el régimen de 540 rpm y el de 1000 rpm.
- 23) Está terminantemente prohibido permanecer en el área de acción de la máquina.
- 24) Antes de abandonar el tractor, bajar la máquina enganchado al grupo elevador, detener el motor, inserir el freno de estacionamiento y quitar la llave de encendido del tablero de mandos.

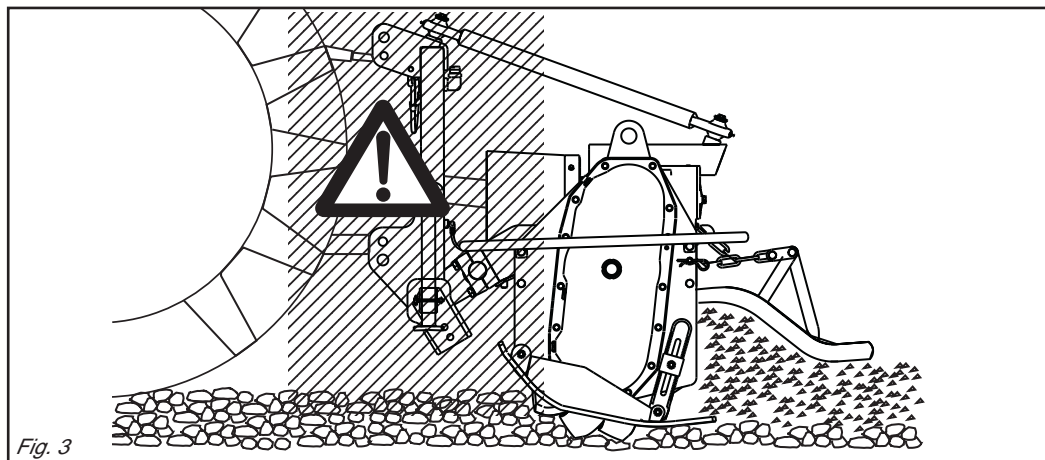


Fig. 3

- 25) È assolutamente vietato interporci tra il trattore e la macchina (Fig. 3) con motore acceso e cardano inserito nonché senza aver azionato il freno di stazionamento ed aver inserito, sotto le ruote, un ceppo o un sasso di bloccaggio.
- 26) Prima di agganciare o sganciare la macchina dall'attacco tre punti, mettere in posizione di blocco la leva di comando sollevatore.
- 27) La categoria dei perni di attacco della macchina deve corrispondere a quella dell'attacco del sollevatore.
- 28) Fare attenzione quando si lavora nella zona dei bracci del sollevamento, è un'area molto pericolosa.
- 29) È assolutamente vietato interporci fra il trattore e l'attacco della macchina per manovrare il comando dall'esterno per il sollevamento (Fig. 3).
- 30) In fase di trasporto, fissare con le relative catene e tenditori i bracci laterali di sollevamento.
- 31) In fase di trasporto su strada, con la macchina sollevata, mettere in posizione di blocco la leva di comando del sollevatore idraulico del trattore.
- 32) Utilizzare esclusivamente l'albero cardanico previsto dal Costruttore.
- 33) Controllare spesso e con periodicità le protezioni dell'albero cardanico, deve essere sempre in ottimo stato e saldamente fissato.
- 34) Fare molta attenzione alla protezione dell'albero cardanico, sia in posizione di trasporto che di lavoro.
- 35) L'installazione e lo smontaggio dell'albero cardanico deve essere sempre fatta a motore spento.
- 36) Fare molta attenzione al corretto montaggio e alla sicurezza dell'albero cardanico, e sia alla P.d.F. della macchina che alla P.T.O. del trattore.
- 37) Bloccare la rotazione della protezione dell'albero cardanico con la catena in dotazione.
- 38) Prima di inserire la presa di forza, assicurarsi che non vi siano persone o animali nella zona d'azione e che il regime scelto corrisponda a quello consentito. Mai superare il massimo previsto.

- 25) *It is absolutely forbidden to stand between the tractor and the machine (Fig. 3) when the engine is running and the cardan shaft is engaged without having first engaged the hand brake and placed a block or stone under the wheels to prevent them from moving.*
- 26) *Always set the lift control lever to the locked position before coupling or releasing the machine from the three-point coupling.*
- 27) *The category of the machine coupling pins must correspond to that of the lift coupling.*
- 28) *Take care when working near the lift links. This is a very dangerous zone.*
- 29) *It is absolutely forbidden to stand between the tractor and the machine when manoeuvring the lift control from the outside (Fig. 3).*
- 30) *Fix the side lift links with the relative chains and idlers during the transport phase.*
- 31) *Set the control lever of the hydraulic lift to the locked position during road transport with the machine raised.*
- 32) *Only use the cardan shaft recommended by the Manufacturer.*
- 33) *Frequently and periodically check the cardan shaft guard. It must always be in an excellent condition and well-welded.*
- 34) *Take great care of the the cardan shaft guard, both in the transport and work positions.*
- 35) *The cardan shaft must only be installed or dismantled whilst the engine is off.*
- 36) *Take great care to ensure that the cardan shaft is correctly assembled and safe, and carefully check the P.d.F. of the machine and the P.T.O. of the tractor.*
- 37) *Use the supplied latch to prevent the cardan shaft guard from turning.*
- 38) *Before engaging the pto, ensure that there are no persons or animals in the field of action of the machine and that the selected running rate corresponds to the permissible value. Never exceed the recommended maximum rate.*

- 25) Es ist absolut verboten, bei laufendem Motor und eingeschalteter Gelenkwelle zwischen den Schlepper und das Maschine zu treten (Abb. 3). Dazu muß die Feststellbremse gezogen werden und unter die Räder ein Bremskeil oder ein großer Stein gelegt worden sein.
- 26) Bevor das Maschine am oberen Kupplungspunkt ein oder ausgekuppelt wird, ist der Schalthebel des Krafthebers zu blockieren.
- 27) Die Kategorie der Anschlußbolzen des Maschine muß zum Anschluß des Krafthebers passen.
- 28) Vorsicht beim Arbeiten im Bereich der Heberarme. Dieser Bereich ist eine Gefahrenzone.
- 29) Es ist absolut verboten, zwischen den Schlepper und den Anschluß zu treten, um die Aushebung von außen zu betätigen (Abb. 3).
- 30) Beim Transport müssen die seitlichen Lenkermit den Stabilisierungsketten und Spannvorrichtungen befestigt werden.
- 31) Beim Straßentransport mit ausgehobenem Maschine ist der Schalthebel des Krafthebers in die blockierte Stellung zu setzen.
- 32) Nur die vom Hersteller vorgesehene Gelenkwelle verwenden.
- 33) Den Gelenkwellenschutz in regelmäßigen Abständen prüfen. Er muß immer einen ausgezeichneten Zustand aufweisen und fest verankert sein.
- 34) Stets auf den Gelenkwellenschutz achten, sowohl in der Arbeits- als auch der Transportposition.
- 35) Installation und Ausbau der Gelenkwelle dürfen nur bei stehendem Motor ausgeführt werden.
- 36) Besonders auf die korrekte Montage und die Sicherheit der Gelenkwelle achten, sowohl an der Zapfwelle der Maschine als auch an der Schlepper-Zapfwelle.
- 37) Die Rotation des Gelenkwellenschutzes anhand der mitgelieferten Kette verhindern.
- 38) Bevor die Zapfwelle eingeschaltet wird, sicherstellen, daß sich weder Personen noch Tiere in der Reichweite aufhalten und daß die Drehzahl der Zapfwelle der Solldrehzahl entspricht. Nie die vorgeschriebene Höchstdrehzahl überschreiten.

- 25) *Il est absolument interdit de se mettre entre le tracteur et la machine (Fig. 3) quand le moteur est en marche et le cardan enclenché, sans avoir tiré le frein de stationnement et bloqué les roues avec une cale ou un caillou.*
- 26) *Avant de fixer ou décrocher la machine sur le troisième point d'attelage, mettez le levier de commande du relevage en position de blocage.*
- 27) *La catégorie des pivots d'attelage doit correspondre à celle de la machine du relevage.*
- 28) *Faites attention quand vous travaillez près des bras du relevage: c'est très dangereux.*
- 29) *Il est absolument interdit de se mettre entre le tracteur et la machine pour manoeuvrer la commande de relevage de l'extérieur (Fig. 3).*
- 30) *Lors du transport, fixez les barres de relevage par les chaînes et les tendeurs.*
- 31) *Lors des déplacements sur route, la machine étant soulevée, mettez le levier de commande du relevage hydraulique en position de blocage.*
- 32) *Utilisez exclusivement l'arbre à cardans prévu par le Constructeur.*
- 33) *Contrôlez souvent et régulièrement la protection de l'arbre à cardans; elle doit être toujours en parfait état.*
- 34) *Vérifiez attentivement la protection de l'arbre à cardans, aussi bien en position de transport que de travail.*
- 35) *La mise en place et le démontage de l'arbre à cardans ne seront effectués que si le moteur est arrêté.*
- 36) *Attention au montage parfait et à la sécurité de l'arbre à cardans.*
- 37) *Bloquez la rotation de la protection de l'arbre à cardans avec la chaînette prévue à cet effet.*
- 38) *Avant d'embrayer la prise de force, assurez-vous que personne ne se trouve dans son rayon d'action; vérifiez d'avoir choisi le régime autorisé. Ne dépassez jamais la limite maximum.*

- 25) Está terminantemente prohibido colocarse entre el tractor y la máquina (Fig. 3) con motor encendido y cardán inserido, o sin haber accionado el freno de estacionamiento y de colocar, debajo de las ruedas, una piedra u otro elemento de bloqueo.
- 26) Antes de enganchar o desenganchar la máquina en el tercer punto, poner en posición de bloqueo la palanca de mando elevador.
- 27) La categoría de los pernos de enganche de la máquina debe corresponder con la del enganche del elevador.
- 28) Prestar atención cuando se trabaja en la zona de los brazos de elevación, es un área muy peligrosa.
- 29) Está absolutamente prohibido colocarse entre el tractor y el enganche para maniobrar el mando desde el externo en la fase de elevación (Fig. 3).
- 30) En fase de transporte, fijar con las relativas cadenas y tensores los brazos laterales de elevación.
- 31) En fase de transporte en carretera, con máquina alzada, poner en posición de bloqueo la palanca de mando del elevador hidráulico.
- 32) Utilizar exclusivamente el árbol cardánico previstopor el Fabricante.
- 33) Controlar frecuentemente en modo periódico la protección del árbol cardánico, debe encontrarse siempre en perfecto estado y fijado en modo seguro.
- 34) Prestar mucha atención a la protección del árbol cardánico tanto en posición de transporte como también en posición de trabajo.
- 35) La instalación y el desmontaje del árbol cardánico debe hacerse siempre con el motor apagado.
- 36) Prestar mucha atención al correcto montaje y a las seguridades del árbol cardánico, como así también a las T.d.F. de la máquina y del tractor.
- 37) Bloquear la rotación de la protección del árbol cardánico con la cadena de serie.
- 38) Antes de insertar la toma de fuerza, controlar que no existan personas o animales en la zona de acción y que el régimen elegido corresponda con el consentido. No superar nunca el máximo previsto.

ITALIANO

- 39) Non inserire la presa di forza a motore spento.
- 40) Disinserire, sempre, la presa di forza quando l'albero cardanico fa un angolo troppo aperto (mai oltre i 10 gradi - Fig. 4) e quando non viene usata.
- 41) Pulire e ingrassare l'albero cardanico solo quando la presa di forza è disinserita, il motore è spento, il freno di stazionamento è inserito e la chiave staccata.
- 42) Quando non serve, appoggiare l'albero cardanico sul supporto previsto a tal proposito (14 Fig. 1).
- 43) Dopo lo smontaggio dell'albero cardanico, rimettere il cappuccio di protezione sull'albero della presa di forza.
- 44) L'uso prolungato della macchina può dare come effetto secondario un riscaldamento della scatola del riduttore (5 Fig. 1) e degli eventuali elementi del circuito idraulico, evitare di toccare questi elementi durante e subito dopo l'uso, per pericolo di scottature.
- 45) Non procedere con i lavori di manutenzione e di pulizia se prima non è stata disinserita la presa di forza, spento il motore, inserito il freno di stazionamento e bloccato il trattore con un ceppo o un sasso sotto le ruote.

ENGLISH

- 39) *Never engage the pto when the engine is off.*
- 40) *Always disengage the pto when the cardan shaft is set at an excessively open angle (never beyond 10 degrees - Fig. 4) and when it is not in use.*
- 41) *Only clean and grease the cardan shaft when the pto is disengaged, the engine off, the hand brake engaged and the ignition key removed.*
- 42) *Rest the cardan shaft on its stand when not in use (14 Fig. 1).*
- 43) *Refit the protective cap on the pto shaft after having dismantled the cardan shaft.*
- 44) *Lengthy use of the machine can, as secondary effect, overheat the reduction unit (5 Fig. 1) and parts of the hydraulic circuit. Never touch these parts immediately after use as they are very hot and can cause burns.*
- 45) *Never carry out maintenance or cleaning work unless the pto has been disengaged, the engine switched off, the hand brake engaged and the tractor locked in position by a block or stone under the wheels.*

DEUTSCH

- 39) Die Zapfwelle nicht einschalten, wenn der Motor steht.
- 40) Die Zapfwelle immer ausschalten, wenn die Gelenkwelle einen zu großen Winkel einnimmt (nie über 10 Grad - Abb. 4) und wenn sie nicht gebraucht wird.
- 41) Die Gelenkwelle nur dann reinigen und fetten, wenn die Zapfwelle ausgeschaltet ist, der Motor steht, die Feststellbremse gezogen ist und der Zündschlüssel herausgezogen wurde.
- 42) Wenn die Gelenkwelle nicht benutzt wird, ist sie auf der Stütze abzustellen, die zu diesem Zweck vorhanden ist (14 Abb. 1).
- 43) Nach dem Ausbau der Gelenkwelle den Zapfwellenstummel wieder mit dem Stopfen verschließen.
- 44) Wenn das Maschine sehr lange benutzt wird, kann das zum Überhitzen des Untersetzungsgetriebes (5, Abb. 1) und der etwaigen Elemente des hydraulischen Kreislaufes führen. Vermeiden, diese Elemente während der Benutzung und auch sofort danach anzufassen. Es besteht Verbrennungsgefahr.
- 45) Keine Wartungs und Reinigungsarbeiten beginnen, bevor die Zapfwelle ausgeschaltet, der Motor abgestellt, die Feststellbremse gezogen und die Schlepperräder durch Unterlegen eines Bremskeils oder eines großen Steins blockiert worden sind.

FRANÇAIS

- 39) *N'embrayez pas la prise de force quand le moteur est arrêté.*
- 40) *Débrayez toujours la prise de force quand l'angle de l'arbre à cardans est trop ouvert (jamais plus de 10 degrés Fig. 4) et lorsque vous ne devez pas l'utiliser.*
- 41) *Nettoyez et graissez l'arbre à cardans uniquement quand la prise de force est débrayée, le moteur éteint, le frein de stationnement bloqué et la clé retirée.*
- 42) *Quand vous n'utilisez pas l'arbre à cardans, posez-le sur chandelle (14 Fig. 1).*
- 43) *Après démontage de l'arbre à cardans, remettez le cache de protection sur l'arbre de la prise de force.*
- 44) *L'utilisation prolongée de la machine peut donner lieu à l'échauffement de la boîte du réducteur (5 Fig. 1) et des éléments du circuit hydraulique, éviter de toucher ces éléments pendant et immédiatement après l'utilisation, car vous risqueriez de vous brûler.*
- 45) *N'effectuez des travaux d'entretien et de nettoyage qu'après avoir débranché la prise de force, arrêté le moteur, tiré le frein de stationnement et bloqué le tracteur avec une cale ou un caillou sous les roues.*

ESPAÑOL

- 39) No inserir la toma de fuerza con el motor apagado.
- 40) Desactivar, siempre, la toma de fuerza cuando el árbol cardánico hace un ángulo demasiado abierto (nunca superar los 10 grados - Fig. 4) y cuando no la usamos.
- 41) Limpiar y engrasar el árbol cardánico sólo cuando la toma de fuerza está desactivada, el motor está apagado, el freno de estacionamiento está activado y la llave no está en contacto.
- 42) Cuando no lo usamos apoyar el árbol cardánico sobre el soporte previsto para ello (14 Fig. 1).
- 43) Luego de desmontar el árbol cardánico, volver a poner la protección sobre el árbol de la toma de fuerza.
- 44) El uso prolongado de la máquina puede provocar un recalentamiento de la caja del reductor (5 Fig. 1) y de los eventuales elementos del circuito hidráulico. Evitar tocar estos elementos durante el uso e inmediatamente después: peligro de quemaduras!
- 45) No realizar trabajos de mantenimiento y de limpieza sin desactivar la toma de fuerza, apagar el motor, activar el freno de estacionamiento y bloquear el tractor con una piedra u otro elemento.

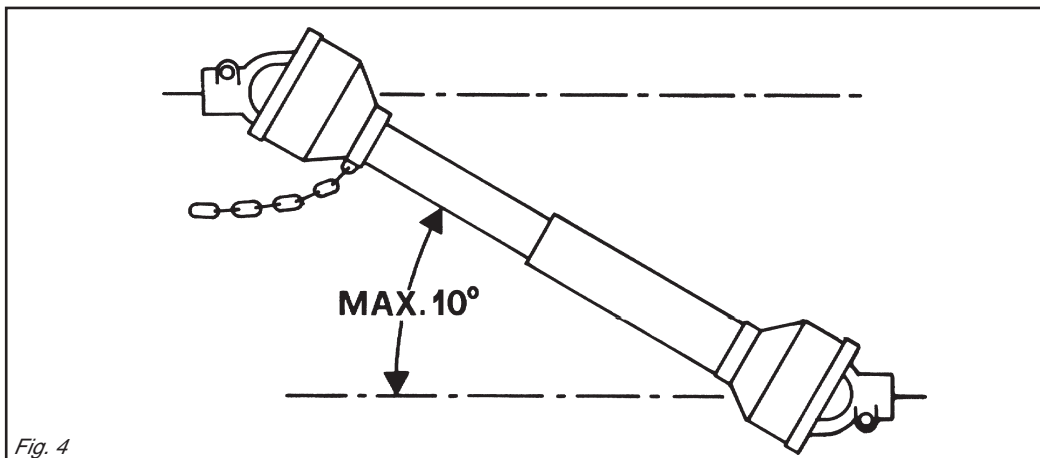


Fig. 4

- 46) Periodicamente verificare il serraggio e la tenuta delle viti e dadi, eventualmente riserrarli.
- 47) Nei lavori di manutenzione e di sostituzione delle zappe con la macchina sollevata, mettere per precauzione adeguati sostegni sotto l'attrezzatura.
- 48) Prima di lavorare sugli utensili da taglio; staccare la presa di forza, spegnere il trattore, inserire il freno di stazionamento ed assicurarsi che gli utensili siano completamente fermi.
- 49) Rispettare la conformità degli olii consigliati.
- 50) Le parti di ricambio devono corrispondere alle esigenze definite dal costruttore. Usare solo ricambi originali.
- 51) Le decalcomanie relative alla sicurezza devono essere sempre ben evidenti; vanno tenute pulite e vanno sostituite se diventano poco leggibili (eventualmente possono essere richieste al concessionario).
- 52) Il libretto delle istruzioni per l'uso, deve essere conservato per tutta la durata della macchina.
- 53) Nel caso sia necessario trasportare la macchina, utilizzare il punto di aggancio specificato nel libretto. Assicurare la stabilità della macchina.
- 54) Fare attenzione durante il trasporto con macchina chiusa ad eventuali ostacoli come: ponti, cavi elettrici e telefonici.



ATTENZIONE

Nel caso si utilizzi una trattrice priva di cabina insonorizzata e pressurizzata, è necessario che l'operatore utilizzi sistemi individuali di protezione:

- Cuffia protettiva per il rumore, se si eccedono i livelli di esposizione di norma.
- Maschera antipolvere, se a causa del tipo di prodotto lavorato o del terreno molto polveroso, o uso di macchina aperta, si sollevi una notevole quantità di polvere.

- 46) *Periodically check that all nuts and bolts are fully tightened. Re-tighten them if necessary.*
- 47) *Always place adequate supports under the implement when servicing the machine or replacing the hoe blades with the implement raised.*
- 48) *Before working on the cutting tools, disengage the pto, switch off the tractor engine, engage the hand brake and check that the blades are completely at a standstill.*
- 49) *Only use the recommended oils.*
- 50) *The spare parts must correspond to the requirements established by the manufacturer. Only use genuine spare parts.*
- 51) *The safety transfers must always be perfectly visible. They must be kept clean and should be replaced if they become illegible. Replacements are available on request from your local dealer.*
- 52) *The instruction manual must be kept for as long as the machine lasts.*
- 53) *Use the hitching point indicated in the manual if the machine needs to be transported. Make sure that the machine is stable.*
- 54) *Take care of obstacles such as bridges, electric and telephone cables when transporting the machine closed.*



ATTENTION

In the event a tractor is used that has no pressurized, soundproof cabin the operator must use individual methods of protection.

- *Protective headphones for noise in case the standard levels of exposure are exceeded.*
- *Anti-dust mask, if a considerable quantity of dust is raised caused by the type of product cut, by very dusty earth, or by the use of an open machine.*

- 46) Alle Schrauben und Muttern regelmäßig auf festen Sitz prüfen und ggf. nachziehen.
- 47) Bei Wartungsarbeiten und beim Ersetzen der Hackmesser bei aufgebocktem Gerät ist dieses zur Vorsicht mit geeigneten Vorrichtungen abzustützen.
- 48) Bevor man an den Schneidwerkzeugen arbeitet, die Zapfwelle ausschalten, den Motor abstellen, die Feststellbremse ziehen und sicherstellen, daß die Werkzeuge ganz stillstehen.
- 49) Darauf achten, die empfohlenen Schmierstoffe zu benutzen.
- 50) Die Ersatzteile müssen den Ansprüchen gerecht werden, die der Hersteller angibt. Nur Original-Ersatzteile verwenden.
- 51) Die Sicherheitsaufkleber müssen immer gut sichtbar sein. Sie sind daher sauber zu halten und zu ersetzen, wenn sie unleserlich werden (Können ggf. beim Vertragshändler angefordert werden).
- 52) Die Betriebsanleitung der Maschine ist sorgfältig aufzubewahren, solange die Maschine Vorhanden ist.
- 53) Falls es erforderlich ist, die Maschine zu transportieren, die im Handbuch genannte Lastanschlagstelle benutzen.
- 54) Während des Transports mit geschlossener Maschine auf etwaige Hindernisse achten, wie beispielsweise Brücken, Strom- und Telefonkabel.



ACHTUNG

Sollte ein Traktor ohne schallgedämpfter Druckkabine verwendet werden, so hat der Lenker des Traktors mit folgenden individuellen Schutzvorrichtungen ausgestattet zu werden:

- Ohrenschützer, falls die gesetzlich genehmigte Geräuschbelastung überschritten wird.
- Staubschutzmaske, falls aufgrund des zu behandelnden Materials, bzw. aufgrund besonders staubigen Bodens beim Betrieb der Maschine große Mengen an Staub anfallen.

- 46) *Vérifiez périodiquement le serrage et la tenue des vis et des écrous. Au besoin resserrez-les.*
- 47) *Quand vous devez remplacer les couteaux ou effectuer des interventions sur l'outil soulevé, n'oubliez pas de mettre des supports appropriés sous l'appareil.*
- 48) *Avant d'intervenir sur les outils de coupe, débrayez la prise de force, arrêtez le moteur, bloquez le frein de stationnement et assurez-vous que les outils sont arrêtés.*
- 49) *Utilisez exclusivement les huiles préconisées.*
- 50) *Les pièces détachées doivent correspondre aux exigences définies par le constructeur. Utilisez uniquement des pièces d'origine.*
- 51) *Les décalcomanies relatives à la sécurité doivent être toujours visibles. Il faut les garder bien propres et les remplacer dès qu'elles sont peu lisibles (vous pouvez éventuellement les demander au concessionnaire).*
- 52) *La notice d'instructions doit être conservée pour toute la durée de la machine.*
- 53) *S'il s'avère nécessaire de transporter la machine, utiliser le point d'accrochage précisé dans la notice. Garantir la stabilité de la machine.*
- 54) *La machine étant fermée, faire attention pendant le transport aux obstacles tels que les ponts, câbles électriques ou téléphoniques.*



ATTENTION

S'il se sert d'un tracteur sans cabine insonorisée et pressurisée, l'opérateur doit utiliser des systèmes individuels de protection tels que:

- *Casque de protection contre le bruit si le niveau dépasse celui prévu par la norme.*
- *Masque anti-poussière si on soulève une grande quantité de poussière à cause du type de produit travaillé, du terrain très poussiéreux ou si on utilise la machine ouverte.*

- 46) Periódicamente controlar el ajuste de los tornillos y tuercas, eventualmente apretarlos.
- 47) En los trabajos de mantenimiento y de sustitución de las azadas con el equipo alzado, poner por precaución adecuados soportes debajo de el equipo.
- 48) Antes de trabajar con las herramientas de corte: desenganchar la toma de fuerza, apagar el tractor, activar el freno de estacionamiento y controlar que las herramientas estén detenidas.
- 49) Respetar las características de los aceites aconsejados.
- 50) Los repuestos deben corresponder a las exigencias definidas por el fabricante. Usar siempre repuestos originales.
- 51) Las calcomanías correspondientes a la seguridad deben siempre ser evidentes; hay que limpiarlas y sustituirlas si no son leibles (eventualmente podemos solicitarlos al concesionario).
- 52) El manual de las instrucciones de empleo debe guardarse durante toda la vida de la máquina.
- 53) Si resulta necesario transportar la máquina, usar el punto de enganche especificado en el manual. Cerciorarse de la estabilidad de la máquina.
- 54) Prestar atención durante el transporte con la máquina cerrada a eventuales obstáculos como: puentes, cables eléctricos y telefónicos.



ATENCIÓN

En el caso se utilice un tractor sin cabina insonorizada y presurizada, es necesario que el operador utilice los sistemas individuales de protección:

- Auriculares para el ruido, si se exceden los niveles de exposición de norma.
- Máscara para el polvo si a causa del tipo de producto elaborado, del terreno polvoroso, o de la máquina abierta, se levanta una cantidad de polvo considerable.

3.0 NORME D'USO

3.1 TRASPORTO

Se si rendesse necessario trasportare la macchina su di un lungo percorso, questa può essere caricata sia su vagoni ferroviari che su autocarri. A tale scopo consultare «Dati tecnici», per il peso e le dimensioni specifiche. Queste ultime sono molto utili per controllare la possibilità di passaggio in zone anguste. La macchina viene solitamente fornita libera da imballi e in posizione orizzontale, è necessario quindi adottare un sistema di sollevamento con gru e funi, o catene, di adeguata portata, agganciandolo ai punti di sollevamento predisposti e segnalati con il simbolo «gancio» (12 Fig. 2).



CAUTELA

Prima di procedere alle operazioni di sollevamento, assicurarsi che eventuali elementi mobili della macchina siano ben bloccati. Assicurarsi di avere una gru di portata adeguata al sollevamento della macchina. Sollevare la macchina con estrema cautela e trasferirlo lentamente, senza scosse o movimenti bruschi.



PERICOLO

Le operazioni di sollevamento e trasporto possono essere molto pericolose se non effettuate con la massima cautela: allontanare perciò i non addetti; pulire, sgomberare e delimitare la zona di trasferimento; verificare l'integrità e l'idoneità dei mezzi a disposizione; non toccare i carichi sospesi e rimanervi a distanza di sicurezza; durante il trasporto, i carichi non dovranno essere sollevati più di 20 centimetri dal suolo.

Ci si deve accertare inoltre che la zona in cui si opera, sia sgombra da ostacoli e che vi sia un sufficiente «spazio di fuga», intendendo con questo termi-

3.0 USE INSTRUCTIONS

3.1 TRANSPORT

If it becomes necessary to transport the machine for a long distance, it can be loaded onto a railway wagon or a truck. For this purpose, consult «Technical Features» for weight and specific dimensions. The latter are very useful to check the possibility of driving along all types of roads. The machine is generally supplied in a horizontal position with no packing material. It is therefore necessary to use a system of hoisting with a crane and cables, or chains of adequate capacity, hooking onto the oachine at the hoisting points marked with the «hook» symbol (12 Fig. 2).



CAUTION

Before proceeding to the hoisting operations, make sure that any any mobile elements of the machine are blocked.

Make sure to use a crane with an adequate hoisting capacity to lift the machine. Hoist the machine with extreme caution and transfer it slowly, without jerks or abrupt movements.



DANGER

The operations of hoisting and transport can be very dangerous if not carried out with the maximum caution; persons not directly involved should be moved away. Clean, evacuate the area and delimit the transfer zone.

Check the state, condition and suitability of the means at disposition.

Do not touch suspended loads, keeping them at a safe distance.

During transport, the loads should not be raised more than 20 cm. from the ground.

It must be further ascertained that the operational area is free of obstacles

3.0 BETRIEBS ANLEITUNG

3.1 TRANSPORT

Sollte sich ein Transport der Maschine über längere Strecken als nötig erweisen, so kann diese sowohl auf einen Transportwagen oder einen Lastwagenanhänger aufgeladen werden. Die Angaben und Hinweise hinsichtlich Gewicht und Ausmaße der Maschine (besonders wichtig bei Transport auf engen Straßen) finden Sie unter dem Abschnitt «Technische Daten». In der Regel wird die Maschine unverpackt und in horizontaler Lage geliefert. Man benötigt daher ein Hebesystem mit Seilen oder Ketten der vorgeschriebenen Tragkraft, die an den für diesen Zweck vorgesehenen Punkten angeschlossen werden. Siehe Symbol «Anschluß» (12 Abb. 2).



VORSICHT

Vor dem Anheben der Maschine ist sicherzustellen, daß eventuell bewegliche Teile der Maschine gut blockiert wurden. Achten Sie darauf, daß die Tragkraft des Hubwerks für das Gewicht der Maschine geeignet ist. Die Maschine unter äußerster Sorgfalt anheben und nur langsam weiterbefördern. Vermeiden Sie ruckartige Bewegungen oder Stöße.



GEFAHR

Das Anheben und die Beförderung der Maschine ist äußerst gefährlich. Gehen Sie dabei mit größter Vorsicht vor; nicht mit der Arbeit betraute Personen haben sich von der Maschine zu entfernen; der Bereich, in dem die Maschine befördert werden soll, ist zu reinigen und hat frei von Hindernissen zu sein; die zur Verfügung stehenden Hilfsmittel zur Beförderung auf ihre Eignung und ihren Zustand hin überprüfen; die angehobenen Lasten nicht berühren und einen Sicherheitsabstand einhalten; während der Beförderung dürfen die Lasten nur 20 cm über den Boden angehoben werden.

Versichern Sie sich, daß der gesamte Bereich, in dem die Maschine befördert werden soll, frei von jeder Art von Hinder-

3.0 UTILISATION

3.1 TRANSPORT

S'il faut transporter le machine sur un long parcours, on peut le charger aussi bien sur un wagon de chemin de fer que sur un camion. Dans ce but, consulter les «Donnes Techniques» pour le poids et les dimensions spécifiques. Ces dernières sont très utiles pour contrôler si la machine peut passer dans des endroits étroits. Le machine est normalement fourni en position horizontale et sans emballage, il faut donc adopter un système de soulèvement avec grue et cordes ou chaînes, ayant une charge appropriée, en l'accrochant aux points de soulèvement prévus et qui sont signalés par le symbole «crochet» (12 Fig. 2).



PRUDENCE

Avant de procéder aux opérations de soulèvement, contrôler que les éléments mobiles éventuels de machine soient bien bloqués. Contrôler que la grue ait une charge appropriée au soulèvement de machine. Soulever le machine avec beaucoup de précaution et le déplacer lentement, sans secousses ni mouvements brusques.



DANGER

Les opérations de soulèvement et de transport peuvent être très dangereuses si elles ne sont pas effectuées avec beaucoup de précaution: il faut donc éloigner les personnes étrangères au service; nettoyer, débarrasser et délimiter la zone de déplacement; contrôler l'intégrité et la conformité des moyens à disposition; ne pas toucher les chargements suspendus et se tenir à une distance de sécurité; durant le transport, les chargements ne devront pas être soulevés à plus de 20 cm du sol.

Par ailleurs, il faut contrôler que la zone où l'on opère soit libre d'obstacles et qu'il y ait un «espace de fuite»

3.0 NORMAS DE USO

3.1 TRANSPORTE

Si fuera necesario transportar la máquina por un trayecto largo, puede cargárselo tanto sobre un vagón ferroviario como sobre camión. A tal fin, consulte las «Datos Técnicos» para el peso y dimensiones específicas. Estas últimas son muy útiles para controlar la posibilidad de paso en zonas estrechas. Habitualmente, la máquina se suministra sin embalajes y en posición horizontal, por lo cual, es necesario emplear un sistema de levantamiento con grúa y cables, o cadenas, con una resistencia adecuada, enganchándolos de los puntos destinados e señalados con el símbolo «gancho» (12 Fig. 2).



ADVERTENCIA

Antes de proceder a levantarlo, controle que los elementos móviles de la máquina estén bien sujetos. Cerciórese que la grúa tenga una capacidad de carga adecuada para levantar la máquina. Levante la máquina con suma cautela y trasládalo lentamente, sin sacudidas ni movimientos bruscos.



PELIGRO

Las operaciones de levantamiento y transporte pueden ser muy peligrosas si no se efectúan con la máxima cautela: aleje a las personas ajenas al trabajo; limpie, libere de estorbos y delimite la zona de traslado; controle el estado y la idoneidad de los equipos a disposición; no toque las cargas suspendidas y permanezca a una distancia segura; durante el transporte no hay que levantar las cargas más de 20 cm del piso.

Además, la zona en que se trabaja tiene que estar libre de estorbos y tener un «espacio de fuga» suficiente, éste termino significa que tiene que haber una zona libre y segura, a la cual poder desplazarse rápidamente si la carga cayera.

ne, una zona libera e sicura, in cui potersi spostare rapidamente qualora il carico cadesse.

Il piano su cui si intende caricare la macchina, deve essere orizzontale per evitare possibili spostamenti del carico.

Una volta posta la macchina sull'eventuale mezzo di trasporto, assicurarsi che rimanga bloccata nella sua posizione.

Fissare la macchina al piano su cui è appoggiato mediante l'ausilio di funi adatte alla massa di cui si intende bloccare il movimento (vedere «Dati tecnici» per il peso).

Dette funi devono essere fissate saldamente alla macchina e ben tese verso il punto di ancoraggio sul piano di appoggio.

Una volta effettuato il trasporto, prima di liberare la macchina da tutti i vincoli, verificare che lo stato e la posizione dello stesso siano tali da non costituire pericolo.

Togliere quindi le funi, e procedere allo scarico con gli stessi mezzi e modalità previsti per il carico.

Transito e trasporto su strade pubbliche

Quando si transita su strade pubbliche è necessario montare i triangoli posteriori catarifrangenti, le luci di segnalazione degli ingombri, il lampeggiante e comunque accertarsi delle leggi e regolamentazioni vigenti per il transito.



ATTENZIONE

Prima di immettersi su strade pubbliche con la macchina agganciata al trattore verificare la presenza e l'efficienza dei dispositivi sopra descritti e/o del segnale di veicolo lento e/o di carico sporgente.

Questi indicatori devono trovarsi sul retro della macchina operatrice in posizione ben visibile da ogni mezzo che sopraggiunga posteriormente.

and that there is sufficient «escape space», meaning an area which is free and secure into which one could move rapidly in case a load should fall.

The surface on which the machine is to be loaded must be horizontal in order to prevent possible shifting.

Once the machine is positioned on the vehicle, make sure that it remains blocked in its position.

Fasten the machine on the platform of the vehicle by means of cables suitable for the mass which must be blocked (see «Technical Features» for the weight).

The cables must be firmly fastened to the machine and pulled taut to the anchor point on the platform.

Once transport has been carried out and before freeing the machine from all its fastenings, make sure that its state and position are such as not to constitute danger.

Remove the cables and proceed to unloading with the same means and methods used for loading.

Transit and transporting on the public highways

When driving on the public roads, fit on the rear reflector triangles, side lights and flashing beacon and always make sure that you comply with the Highway Code and any other applicable regulations.



ATTENTION

Before driving on to the public roads with the machine hitched to the tractor, make sure that the devices listed above and/or the slow vehicle signal and/or the projecting load signal operate correctly.

These indicators must be affixed to the rear of the implement in a position where they can be clearly seen by any other vehicle that drives up behind.

nissen ist und daß «Fluchtwege» bestehen, die dem Betriebspersonal ein unverzügliches Verlassen des Bereichs ermöglichen, sollte die Last herabfallen. Die Unterlage, auf die die Maschine abgestellt werden soll, hat horizontal und vollkommen eben zu sein, um ein Kippen der Last zu vermeiden.

Ist die Maschine auf das Transportmittel aufgeladen, ist sicherzustellen, daß diese gut blockiert und befestigt ist.

Die Maschine mithilfe geeigneter Seile (siehe Masse der Maschine - Abschnitt «Technische Daten») mit der Unterlage des Transportmittels verbinden, um eine Bewegung der Maschine während des Transports zu vermeiden.

Befestigen Sie diese Seile mit der Maschine und achten sie darauf, daß sie mit der geeigneten Spannung an der Unterlage befestigt wurden. Nach Beendigung des Transports und vordem neuerlichen Abladen der Maschine ist darauf zu achten, daß sich diese in einer Position befindet, in der das Loslösen der Befestigungen keine Gefahr darstellt. Anschließend die Seile lösen und die Maschine unter den, zum Aufladen angeführten, Voraussetzungen abladen.

Fahren auf öffentlichen Straßen

Wenn man auf öffentlichen Straßen fährt, müssen hinten die rückstrahlenden Dreiecke, das Standlicht und die Blinker montiert werden. Man muss auf jeden Fall die Gesetze und Bestimmungen beachten, die für den Straßenverkehr gelten.



ACHTUNG

Bevor man mit der am Traktor angebauten Maschine auf öffentliche Straßen fährt, sicherstellen, dass die oben beschriebenen Vorrichtungen und/oder das Signal für langsam fahrende Fahrzeuge und/oder überstehende Lasten vorhanden und funktionstüchtig sind.

Diese Anzeigen müssen sich auf der Rückseite der Arbeitsmaschine befinden, in einer Position, die jedes hinter dem Traktor fahrende Fahrzeug gut sehen kann.

suffisant, c'est-à-dire une zone libre et sûre pour pouvoir s'y réfugier rapidement si le chargement devait tomber. La plate-forme sur laquelle on veut charger le broyeur doit être horizontale pour éviter les déplacements possibles du chargement.

Après avoir placé le machine sur le moyen de transport éventuel, contrôler qu'il reste bien bloqué dans cette position.

Fixer le machine à la plate-forme sur laquelle il est posé à l'aide de cordes appropriées à la masse dont on veut bloquer le mouvement (pour le poids, voir «Donnes Techniques»).

Ces cordes doivent être fixées solidement au machine et doivent être bien tendues vers le point d'ancrage sur le plan d'appui.

Après avoir effectué le transport et avant de détacher le machine, contrôler que l'état et la position de celui-ci ne représentent pas un danger.

Enlever ensuite les cordes et décharger de la même façon et en utilisant les mêmes moyens que pour le chargement.

Déplacement et circulation sur les voies publiques

Lors d'un déplacement sur la voie publique il faut monter les triangles arrière réfléchissants, les feux de signalisation des gabarits, le gyrophare, le clignotant et vérifier les lois et les réglementations en vigueur pour la circulation.



ATTENTION

Avant de s'engager sur les voies publiques avec la machine attelée au tracteur, vérifier la présence et l'efficacité des dispositifs décrits ci-dessus ou du signal de véhicule lent ou de charge en saillie.

Ces signalisations doivent être fixées à l'arrière de la machine dans une position bien visible par tout véhicule provenant par l'arrière.

El plano sobre el que se descargará la máquina tiene que ser horizontal para evitar posibles desplazamientos de la carga.

Una vez cargado la sobre el medio de transporte, controle que quede bloqueado en su posición.

Fije la máquina al plano sobre el cual está apoyado mediante cables adecuados al peso del cual se desea bloquear el movimiento (para el peso, véase «Datos Técnicos»).

Dichos cables deben estar firmemente fijados la máquina y bien tensos hacia el punto de anclaje sobre el plano de apoyo. Una vez efectuado el transporte, antes de liberar la máquina de todas las ligaduras, controle que el estado y la posición del mismo no constituyan un peligro.

Entonces, quite los cables; y descárguelo con los mismos medios y modos previstos para la carga.

Tránsito y transporte en carreteras públicas

Cuando se transita en carreteras públicas es necesario montar los triángulos traseros reflectantes, las luces de despeje, el intermitente y respetar siempre las leyes locales vigentes de tránsito.



ATENCIÓN

Antes de entrar en una carretera pública con la máquina enganchada en el tractor controlar la presencia y la funcionalidad de los dispositivos antes descritos y/o de la señal de vehículo lento y/o de carga saliente.

Estos indicadores deben estar posicionados en la parte posterior de la máquina en posición bien visible para los medios que se acerquen por detrás.

3.2 MACCHINE FORNITE PARZIALMENTE MONTATE

Per motivi di ingombro possono essere fornite macchine con gruppi sciolti o staccati (comunque contenuti nello stesso imballaggio). Normalmente è il castello 3° punto che viene allegato a parte e che deve essere fissato successivamente alla macchina dal cliente.

Curare il montaggio di queste parti, riferendosi anche alle tavole del catalogo ricambi. In particolare, rispettare i valori della coppie di serraggio delle viti a corredo, come indicato in tabella a pag. 29.

3.3 PRIMA DELL'USO

Prima di mettere in funzione la macchina, eseguire le seguenti operazioni:

- Controllare che la macchina sia perfettamente in ordine, che i lubrificanti siano al giusto livello (vedere capitolo «Manutenzione») e che tutti gli organi soggetti ad usura e deterioramento siano pienamente efficienti.



ATTENZIONE

Installare, prima della messa in funzione della macchina, le protezioni

3.2 MACHINES SUPPLIED PARTLY BROKEN-DOWN

When large volumes are involved, machines can be supplied with parts detached or removed (but always in the same packing units). Normally the 3-point frame is shipped separate and will later be fixed to the machine at the customer's premises.

Execute these installation operations with the utmost care. Refer to the list of parts in the Spare Parts Catalogue. In particular, apply the screw tightening torques as listed in the Chart on page 29.

3.3 BEFORE USE

Carry out the following operations before using the machine:

- *Check that the machine is in perfect order, that the lubricants are at the correct levels (consult the «Maintenance» chapter) and that all parts subject to wear and deterioration are fully efficient.*



WARNING

Always install the accident-prevention guards before using the machine.

3.2 TEILWEISEMONTIERT GELIEFERTEMASCHINEN

Aus Gründen der Platzeinsparung können Maschinen mit abgelösten oder abgetrennten Untergruppen ausgeliefert werden (die aber stets in der gleichen Verpackung enthalten sind). In der Regel wird der Oberlenkeranschluß der Maschine separat beige packt und muß dann anschließend vom Kunden an der Maschine befestigt werden. Die Montage dieser Teile ist sorgfältig vorzunehmen. Dabei ist Bezug auf die Tafeln des Ersatzteilkatalogs zu nehmen. Insbesondere die Werte der Anzugsmomente der zum Lieferumfang gehörenden Schrauben beachten, die in der Tabelle auf Seite 29 stehen.

3.3 VOR DER INBETRIEBNAHME

Bevor der Maschine in Betrieb genommen wird, sind folgende Punkte sicherzustellen:

- Der Krümmler muß vollkommen in Ordnung sein, die Schmierstofffüllung muß stimmen (vgl. Kapitel «Wartung») und alle Verschleiß und Beschädigung ausgesetzten Teile müssen voll leistungsfähig sein.



ACHTUNG

Vor der Inbetriebnahme des Maschi-
ne sind die Unfallschutz-Elemente zu

3.2 MACHINES FOURNIES EN PARTIE DEMONTÉES

Pour des raisons d'encombrement les machines peuvent être fournies avec des groupes non assemblés ou démontés (contenus dans le même emballage). Normalement le châssis du 3 point d'attelage est livré à part et il doit être fixé à la machine par le client.

Effectuer le montage des ces pièces très attentivement, en consultant les tables du catalogue des pièces détachées.

Notamment respecter les valeurs des couples de serrage des vis en dotation, comme indiqué dans le tableau à la page 29.

3.3 AVANT UTILISATION

Avant la mise en marche de la machine effectuez les opérations suivantes:

- *Vérifiez que la machine est en parfait état, que les lubrifiants sont au bon niveau (voir chapitre «Entretien») et que toutes les pièces exposées à l'usure et à la détérioration sont en bon état.*



ATTENTION

Avant de mettre la machine en marche montez les protections qui sont

3.2 MAQUINAS SUMINISTRADAS PARCIALMENTE MONTADAS

Para razones de espacio pueden ser suministradas máquinas con grupos desensamblados o bien separados (de todas maneras incluidos en el mismo embalaje). Normalmente el bastidor 3° punto se adjunta por separado y debe ser fijado sucesivamente a la máquina por el cliente. Cuidar el montaje de estas piezas, haciendo referencia también a las tablas del catálogo repuestos. En particular, respetar los valores de los pares de torsión de los tornillos en dotación, según lo indicado en la tabla a la página 29.

3.3 ANTES DEL USO

Antes de poner en función la máquina efectuar las siguientes operaciones:

- Controlar que la máquina esté perfectamente en orden, que los lubricantes estén al nivel adecuado (ver capítulo «Mantenimiento») y que todos los órganos sujetos a desgaste y deterioramiento estén en perfecto estado.



ATENCIÓN

Instalar, antes de la puesta en función de la máquina, las protecciones con-

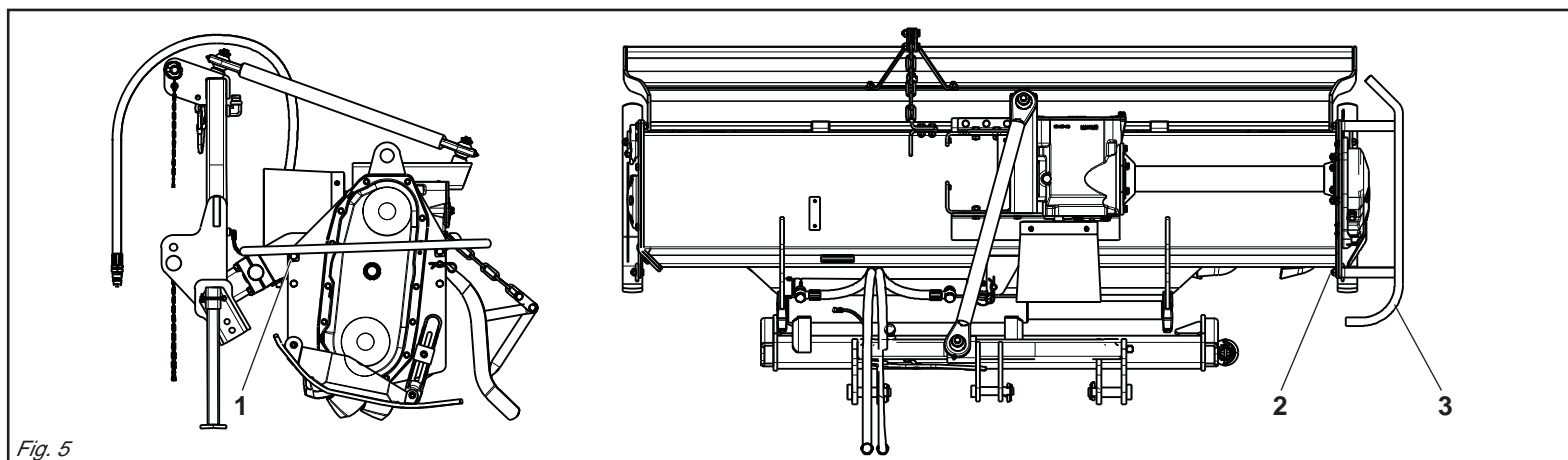


Fig. 5

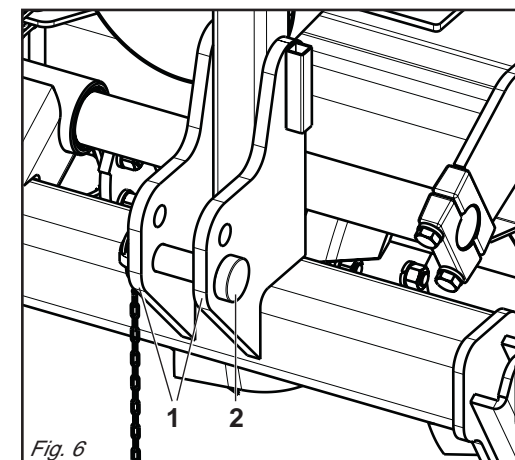


Fig. 6

antifortunistiche fornite smontate per ragioni di trasporto:

- Svitare le viti (1 Fig. 5) e i dadi (2 Fig. 5), inserire la protezione (3 Fig. 5) e riavvitare le viti e i dadi secondo le copie di serraggio indicate a pag. 29.

Per ottenere le migliori prestazioni della macchina, seguire attentamente quanto di seguito riportato.



AVVERTENZA

Tutte le seguenti operazioni di manutenzione, regolazione e di approntamento alla lavorazione, devono essere eseguite tassativamente con presa di forza del trattore disinserita, macchina a terra e trattore spento e ben fermo. Assicurarsi che i tubi idraulici non siano collegati al trattore.

3.4 APPLICAZIONE AL TRATTORE

L'applicazione dell'attrezzatura al trattore deve avvenire in piano.

Tutte le macchine sono applicabili a qualsiasi trattore munito di attacco universale a tre punti e circuito idraulico con innesti rapidi.

Poichè le barre del sollevatore di ciascun trattore hanno una loro lunghezza ed un foro con un ben determinato diametro, è necessario per ogni modello determinare

These will have been supplied demounted for transport reasons:

- *Unscrew the screws (1 Fig. 5) and nuts (2 Fig. 5). Now insert the guard (3 Fig. 5) and retighten the screws and nuts with the driving torques listed on page 29.*

Strictly comply with the following instructions to achieve the best performances.



WARNING

None of the following servicing, adjustment and preparation operations must be carried out unless the pto is disengaged, the machine is on the ground, the tractor engine is off and the tractor itself is safely at a braked. Make sure that the hydraulic pipes are not connected to the tractor.

3.4 HITCHING TO THE TRACTOR

The implement may only be hitched to the tractor on flat ground.

All machines can be hitched to any tractor equipped with a universal three-point coupling and hydraulic circuit with quick coupling.

Since the lifting bars of the lift on each tractor are of a certain length and possess a hole with a certain diameter, it will be necessary to establish the most fa-

installieren, die für den Transport abmontiert worden sind:

- Die Schrauben (1 Abb. 5) und die Muttern (2 Abb. 5) losdrehen, die Schutzvorrichtung (3 Abb. 5) einstecken und die Schrauben und Muttern mit den auf Seite 29 angegebenen Anzugsdrehmomenten anschrauben.

Um die besten Leistungen des Gerätes zu erhalten, immer die folgenden Anleitungen beachten.



ACHTUNG

Alle im folgenden beschriebenen Wartungs, Einstellungs und Rüstarbeiten müssen mit ausgeschalteter Schlepper-Zapfwelle, Gerät am Boden und ausgeschaltetem und stillstehendem Schlepper ausgeführt werden. Sicherstellen, dass die hydraulischen Leitungen nicht am Traktor angeschlossen sind.

3.4 ANBRINGUNG AM SCHLEPPER

Der Anbau des Gerätes am Schlepper muß auf ebenem Boden erfolgen.

Alle Maschinen lassen sich an jedem Schlepper montieren, der mit einer universellen Dreipunkt-Kupplung versehen ist und hydraulischen Kreislauf mit Schnellgangvorrichtung.

Da die Lenker jedes Schlepplers eine andere Länge und ein Loch mit einem

livrées démontées pour des raisons de transport.

- *Dévisser les vis (1 Fig. 5) et les écrous (2 Fig. 5), monter la protection (3 Fig. 5) et resserrer les vis et les écrous aux couples de serrage indiqués à la page 29.*

Pour obtenir les meilleures performances de votre appareil respectez attentivement les instructions ci-après.



ATTENTION

Toutes les opérations d'entretien, réglage et préparation au travail ne doivent être effectuées que si la prise de force du tracteur est débrayée, la houe rotative posée par terre et le tracteur éteint et bloqué.

S'assurer que les tubes hydrauliques ne sont pas reliés au tracteur.

3.4 ATTELAGE AU TRACTEUR

L'attelage de l'outil au tracteur doit être effectué sur un terrain plat.

Toutes les machines peuvent s'adapter à n'importe quel tracteur muni d'un attelage universel à trois points et circuit hydraulique avec prise rapide.

Les barres du relevage de chaque tracteur ont une longueur et un trou d'un diamètre donné; pour chaque modèle, il

tra accidentes que se suministran desmontadas por razones de espacio.

- Desenroscar los tornillos (1 Fig. 5) y las tuercas (2 Fig. 5), introducir la protección (3 Fig. 5) y volver a enroscar los tornillos y las tuercas según los pares de torsión que se indican en la pag. 29.

Para obtener las mejores prestaciones del equipo, seguir las siguientes instrucciones.



ATENCIÓN

Las siguientes operaciones de manutención, regulación y preparación para el trabajo, deben realizarse siempre con la toma de fuerza del tractor desactivada, la máquina sobre el suelo y el tractor apagado y detenido.

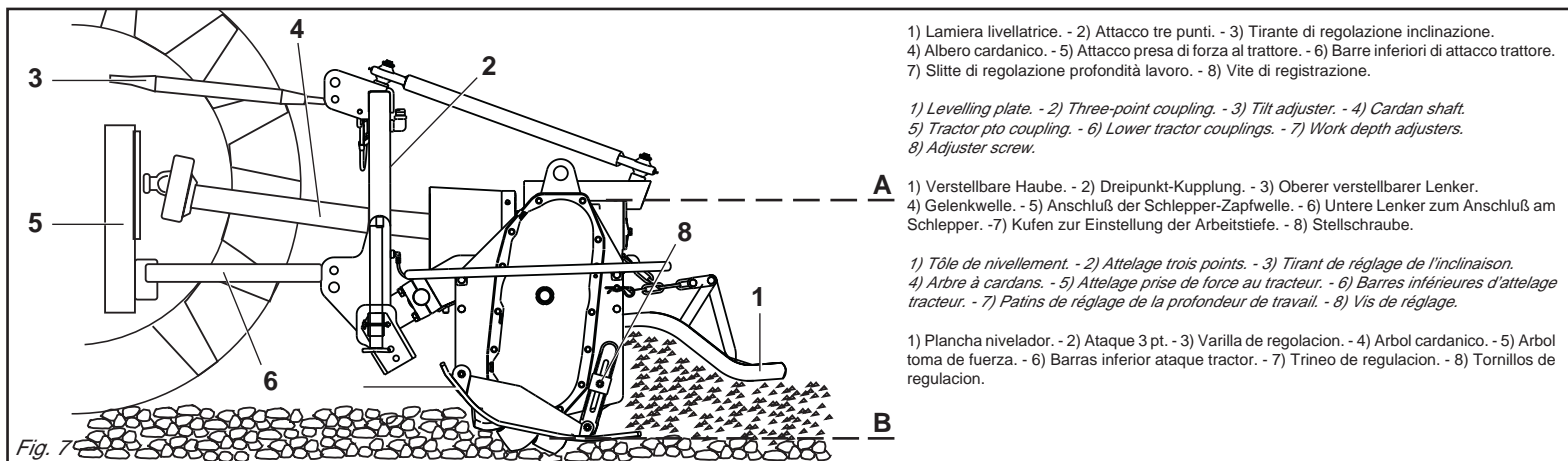
Asegurarse de que los tubos hidráulicos no estén conectados con el tractor.

3.4 APLICACION AL TRACTOR

La aplicación del equipo al tractor debe ser sobre terreno plano.

Todas las máquinas pueden ser aplicadas en todo tipo de tractor que posea enganche universal de tres puntos y circuito hidráulico con ataque rápido.

Considerando que las barras del elevador de cada uno de los tractores tienen una longitud y un orificio con un preciso



- 1) Lamiera livellatrice. - 2) Attacco tre punti. - 3) Tirante di regolazione inclinazione.
4) Albero cardanico. - 5) Attacco presa di forza al trattore. - 6) Barre inferiori di attacco trattore.
7) Slitte di regolazione profondità lavoro. - 8) Vite di registrazione.

- 1) Levelling plate. - 2) Three-point coupling. - 3) Tilt adjuster. - 4) Cardan shaft.
5) Tractor pto coupling. - 6) Lower tractor couplings. - 7) Work depth adjusters.
8) Adjuster screw.

- 1) Verstellbare Haube. - 2) Dreipunkt-Kupplung. - 3) Oberer verstellbarer Lenker.
4) Gelenkwelle. - 5) Anschluß der Schlepper-Zapfwelle. - 6) Untere Lenker zum Anschluß am Schlepper. - 7) Kufen zur Einstellung der Arbeitstiefe. - 8) Stellschraube.

- 1) Tôle de nivellement. - 2) Attelage trois points. - 3) Tirant de réglage de l'inclinaison.
4) Arbre à cardans. - 5) Attelage prise de force au tracteur. - 6) Barres inférieures d'attelage tracteur. - 7) Patins de réglage de la profondeur de travail. - 8) Vis de réglage.

- 1) Plancha nivelador. - 2) Ataque 3 pt. - 3) Varilla de regulacion. - 4) Arbol cardanico. - 5) Arbol toma de fuerza. - 6) Barras inferior ataque tractor. - 7) Trineo de regulacion. - 8) Tornillos de regulacion.

ITALIANO

la posizione più favorevole della macchina da applicare, inserendo i perni (2 Fig. 6) nei fori delle piastre a seconda e del giusto diametro.

La ditta costruttrice, declina ogni responsabilità per rotture sul trattore.



PERICOLO

L'applicazione al trattore è una fase molto pericolosa. Fare molta attenzione ad effettuare l'intera operazione seguendo le istruzioni.

La corretta posizione trattore/macchina, viene determinata, ponendo l'attrezzatura ad una distanza, dal trattore, tale che il giunto cardanico resti esteso 5-10 cm dalla posizione di massima chiusura.

A questo punto, procedere come segue:

- 1 - Accostare le barre del sollevatore ponendole all'interno delle piastre (1 Fig. 6), inserire il perno (2 Fig. 6) nel foro predisposto e bloccare con le copiglie a scatto.
- 2 - Bloccare le barre del sollevatore con le apposite catene e tenditori paralleli sul trattore. Tale accorgimento deve essere messo in atto per evitare qualsiasi spostamento, in senso orizzontale, della macchina.
- 3 - Innestare l'albero cardanico e assicurarsi che sia perfettamente bloccato sulla presa di forza. Verificare che la protezione ruoti liberamente e fissarla con l'apposita catenella. Rimuovere il sostegno dall'albero cardanico (14 Fig. 1) e riporlo fissandolo nell'apposito aggancio.
- 4 - Collegare il terzo punto superiore ed effettuare una corretta regolazione con il tirante di regolazione (3 Fig. 7) verificando che il piano superiore della macchina (A Fig. 7) risulti parallelo al piano terra (B Fig. 7). Ciò è molto importante allo scopo di ottenere il parallelismo tra l'asse della macchina e quello della presa di forza del trattore. Operare in queste condizioni significa limitare le sollecitazioni sulla presa di forza stessa e prolungare la durata dell'albero cardanico e della macchina stessa.

ENGLISH

yourable position for the machine according to the model in question. This is done by inserting the pins (2 Fig. 6) suitable plate holes.

The manufacturer declines any responsibility for any breakage to the tractor.



DANGER

Application of any implement to a tractor is a very dangerous operation and must only be carried out with the utmost care in compliance with the instructions.

The correct tractor/machine position is established by setting the implement at such a distance from the tractor that the universal coupling remains 5-10 cm from its maximum closing position. Now proceed in the following way:

- 1 - *Near the lift bars, setting them in plates (1 Fig. 6). Insert the pin (2 Fig. 6) into the relative hole and lock in place with the snap-in split pins.*
- 2 - *Lock the lift links using the relative chains and couplings parallel to the tractor.*
This operation must be carried out to prevent the machine from moving in a horizontal direction.
- 3 - *Engage the cardan shaft and check that it is perfectly locked on the pto. Check that the guard is free to turn and fix it with the relative latch. Remove the cardan shaft support (14 Fig. 1) and re-position it by fixing it on the relative hook.*
- 4 - *Connect the upper third-point and correctly regulate by means of the adjuster (3 Fig. 7), checking that the upper surface of the machine (A Fig. 7) is parallel to the ground (B Fig. 7). This is very important since it achieves parallelism between the axis of the machine and that of the tractor pto. When the implement operates in these conditions, there will be less stress on the pto itself while the cardan shaft and implement will be much less subject to wear.*

DEUTSCH

bestimmten Durchmesser haben, ist es für jedes Modell erforderlich, sie günstigste Anbauposition der Maschine festzulegen, indem man die Bolzen (2 Abb. 6) in die Löcher der Platten steckt, die je nach Bedarf und dem richtigen Durchmesser in Frage kommen. Der Hersteller haftet nicht für Schaden am Schlepper.



GEFAHR

Der Anbau am Schlepper ist ein sehr gefährlicher Schritt. Sehr vorsichtig vorgehen und den ganzen Vorgang gemäß der Anweisung ausführen.

Die korrekte Position von Schlepper und Gerät wird dadurch festgelegt, daß man das Gerät in so einem Abstand vor den Schlepper bringt, daß die Gelenkwelle 5-10 cm länger ist als bei der Position, in der sie so weit wie möglich geschlossen ist. Nun folgendermaßen vorgehen:

- 1 - Die Lenker des Krafthebers annähern und in die am besten geeigneten Platten schieben (1 Abb. 6). Den Bolzen (2 Abb. 6) in das Loch stecken und mit dem einrastenden Splint blockieren.
- 2 - Die Lenker des Krafthebers mit den Stabilisierungsketten und Spannvorrichtungen des Schleppers parallel zum Schlepper blockieren. Dieser Vorgang ist auch bei Straßenfahrten erforderlich, damit das Gerät nicht seitlich ausschwenkt.
- 3 - Die Gelenkwelle einstecken und sicherstellen, daß sie fest mit der Zapfwelle verbunden ist. Sicherstellen, daß der Gelenkwellschutz sich frei versrehen kann und mit der Kette befestigen. Den Halter der Gelenkwelle (14 Fig. 1) entfernen und in dem vorgesehenen Haken befestigen.
- 4 - Den oberen Kupplungspunkt anschließen und den oberen Lenker (3 Abb. 7) korrekt einstellen. Sicherstellen, daß die obere Haubenkante der Maschine (A Abb. 7) parallel zum Boden (B Abb. 7) steht. Das ist sehr wichtig, um die Parallelität zwischen der Achse der Maschine und der der Schlepper-Zapfwelle zu erhalten. Wenn diese Parallelität gegeben ist, wird die Zapfwelle weniger belastet und das Leben von Gelenkwelle und Gerät wird verlängert.

FRANÇAIS

faudra donc déterminer la position plus favorable de la machine à monter, en mettant les axes (2 Fig. 6) dans les trous des suivant du diamètre convenable. Notre société décline toute responsabilité en cas de dommages au tracteur.



DANGER

L'attelage au tracteur est une opération très dangereuse. Faites très attention et respectez les instructions.

La position exacte de tracteur/machine est obtenue en mettant l'appareil à une distance telle que le joint de cardan reste détendu de 5-10 cm par rapport à la position de fermeture totale. Après quoi procédez de la manière suivante:

- 1 - *Approchez les barres du relevage en les plaçant à l'intérieur des plaques les (1 Fig. 6), introduisez l'axe (2 Fig. 6) dans le trou correspondant et bloquez par les goupilles à encastrement.*
- 2 - *Bloquez les barres du relevage avec les chaînes et les tendeurs parallèles sur le tracteur.*
Cette opération a pour but d'éviter tout débattement de la machine dans le sens horizontal.
- 3 - *Engagez l'arbre à cardans dans la prise de force et contrôlez qu'il est bloqué parfaitement. Vérifiez que la protection tourne librement et fixez-la par la chaînette. Enlevez le support de l'arbre à cardan (14 Fig. 1) et rangez-le en le fixant dans le crochet spécial.*
- 4 - *Reliez le troisième point supérieur et réglez correctement à l'aide du tirant (3 Fig. 7). Assurez-vous que le plan supérieur de la machine (A Fig. 7) soit pratiquement parallèle au terrain (B Fig. 7). Ceci est très important en vue d'obtenir le parallélisme entre l'axe de la houe et celui de la prise de force du tracteur. Travailler dans ces conditions signifie limiter les sollicitations sur la prise de force et prolonger la durée de l'arbre à cardans, mais aussi de la machine.*

ESPAÑOL

diámetro, es necesario para cada modelo determinar la posición más favorable de la máquina a aplicar, introduciendo los pernos (2 Fig. 6) en los orificios a su diámetro.

El fabricante declina toda responsabilidad respecto a las roturas del tractor.



PELIGRO

La aplicación al tractor es una fase muy peligrosa. Prestar mucha atención y efectuar toda la operación siguiendo las instrucciones.

La correcta posición tractor/máquina, se determina, colocando el equipo a una distancia del tractor, en modo tal que la junta cardánica se extienda 5-10 cm desde la posición de máximo cierre. En este momento:

- 1 - Acercar las barras del elevador poniéndolas dentro de las placas (1 Fig. 6), introducir el perno (2 Fig. 6) en el orificio y bloquear con los pasadores de resorte.
- 2 - Bloquear las barras del elevador con las respectivas cadenas y tensores paralelos en el tractor. Dicha operación es necesaria para evitar todo tipo de desplazamiento, en sentido horizontal, de la máquina.
- 3 - Acoplar el árbol cardánico y controlar que quede bien bloqueado en la toma de fuerza. Verificar que la protección gire libremente y fijarla con la relativa cadena. Extraer el soporte de árbol cardánico (14 Fig. 1) y volver a colocarlo fijándolo con el correspondiente gancho.
- 4 - Conectar el tercer punto superior y efectuar una correcta regulación con el tirante de regulación (3 Fig. 7) controlando que el plano superior de la máquina (A Fig. 7) resulte paralelo al plano al nivel del suelo (B Fig. 7). Esto es muy importante para obtener paralelismo entre el eje de la máquina y el eje de la toma de fuerza del tractor. Esto permite limitar los esfuerzos sobre la toma de fuerza misma y hacer durar el árbol cardánico y la máquina misma.

ITALIANO

- 5 - Collegare i tubi idraulici agli innesti rapidi del trattore.
- 6 - Posizionare il piedino d'appoggio come in Fig. 8.
- 7 - Sbloccare il fermo meccanico come in Fig. 8.

3.5 VERIFICA CAPACITÀ DI SOLLEVAMENTO E STABILITÀ DELLA TRATTRICE ABBINATA ALLA MACCHINA (Fig. 9)

L'applicazione di una macchina al trattore, comporta una diversa distribuzione dei pesi sugli assi. È consigliabile pertanto aggiungere apposite zavorre nella parte anteriore del trattore in modo da ripartire adeguatamente il peso sugli assi. La zavorra da applicare si calcola con la seguente formula:

$$Z \geq \frac{M \times S - 0.2 \times T \times i}{d + i}$$

$$S = S1 + S2$$

Qualora l'attrezzatura venga montata su trattori agricoli omologate ed immatricolate prima del 6 Maggio 1997, occorre verificare anche il rispetto della seguente relazione:

$$M < 0.3 \times T$$

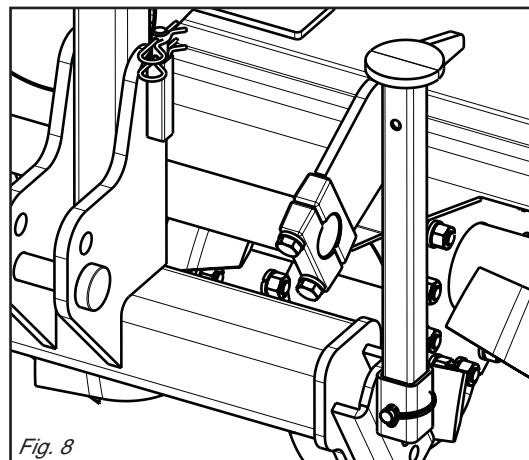


Fig. 8

ENGLISH

- 5 - Connect the hydraulic pipes on the quick coupling tractor.
- 6 - Position the support foot as shown in the figure 8.
- 7 - Release the mechanical retainer as shown in Fig. 8.

3.5 CHECK THE LIFTING CAPACITY AND STABILITY OF THE TRACTOR TO WHICH THE MACHINE IS HITCHED (Fig. 9)

Assembly of an implement on the tractor will shift the weights on the axles. It is therefore advisable to add weights to the front part of the tractor in order to balance the weights on the axles themselves. The ballast required is calculated by means of the following formula:

$$Z \geq \frac{M \times S - 0.2 \times T \times i}{d + i}$$

$$S = S1 + S2$$

If the implement is hitched to approved agricultural tractors registered before 6th May 1997, also check to make sure that the following relation has been complied with:

$$M < 0.3 \times T$$

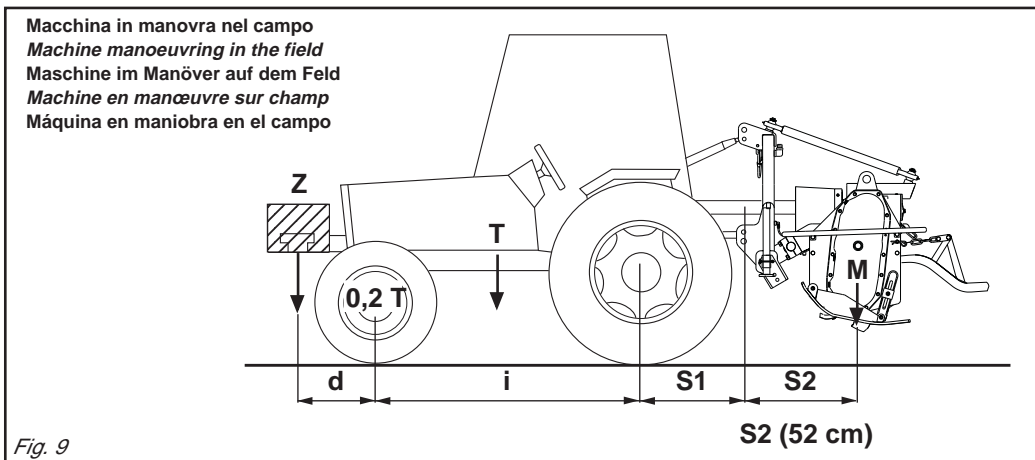


Fig. 9

DEUTSCH

- 5 - Verbinden Hydraulischen Kreislauf in die Schnellgangvorrichtung des Maschine.
- 6 - Den Stützfuß wie in Abb. 8 gezeigt anordnen.
- 7 - Den mechanischen Anschlag wie in Abb. 8 freigeben.

3.5 PRÜFUNG DER HUBKRAFT UND STANDSICHERHEIT DES MIT DER MASCHINE VERBUNDENEN TRAKTORS (Abb. 9)

Der Anbau eines Zusatzgerätes am Schlepper führt zur Verlagerung der Achslasten. Am Schlepper ist daher Frontballast anzubringen, um das Gleichgewicht wieder herzustellen. Der anzubringende Ballast wird mit der folgenden Formel berechnet:

$$Z \geq \frac{M \times S - 0.2 \times T \times i}{d + i}$$

$$S = S1 + S2$$

Falls das Gerät auf Ackerschleppern montiert wird, die vor dem 6. Mai 1997 die Betriebserlaubnis erhalten und zugelassen haben, ist auch die Beachtung des folgenden Verhältnisses zu beachten:

$$M < 0.3 \times T$$

FRANÇAIS

- 5 - Branchez les tuyaux hydraulique sue les prise rapide du tracteur.
- 6 - Positionnez le pied d'appui (Fig. 8).
- 7 - Débloquer l'arrêt mécanique comme indiqué dans la Fig. 8.

3.5 CONTROLE DES CAPACITÉS DE LEVAGE ET STABILITÉ DU TRACTEUR RELIÉ A LA MACHINE (Fig. 9)

L'application d'un équipement supplémentaire au tracteur entraîne une répartition différente des poids sur les essieux. Ajoutez donc les masses de lestage nécessaires à l'avant du tracteur de manière à équilibrer les poids. La masse de lestage à appliquer est calculée avec la formule suivante:

$$Z \geq \frac{M \times S - 0.2 \times T \times i}{d + i}$$

$$S = S1 + S2$$

Si l'équipement est monté sur des tracteurs agricoles homologués et immatriculés avant le 6 mai 1997, il faut aussi vérifier le respect de la relation suivante:

$$M < 0.3 \times T$$

ESPAÑOL

- 5 - Acoplar los tubos hidráulicos en el ataque rapido de máquina.
- 6 - Posicionar el pie de apoyo como expuesto en la figura 8.
- 7 - Desbloquear el retén mecánico como se indica en la Fig. 8.

3.5 CONTROL DE LA CAPACIDAD DE ELEVACIÓN Y LA ESTABILIDAD DEL TRACTOR ENGANCHADO EN LA MÁQUINA (Fig. 9)

La aplicación de un equipo adicional al tractor, implica una distribución del peso distinta sobre los ejes. Es aconsejable por lo tanto agregar oportunos contrapesos en la parte delantera del tractor para así equilibrar los pesos sobre los ejes. El lastre a aplicar se calcula con la siguiente fórmula:

$$Z \geq \frac{M \times S - 0.2 \times T \times i}{d + i}$$

$$S = S1 + S2$$

Si el equipo se monta en tractores homologados y matriculados antes del 6 de mayo de 1997, es necesario controlar que respeten las siguientes relaciones:

$$M < 0.3 \times T$$

ITALIANO

- I** = Interasse ruota trattrice (cm).
d = Distanza dell'asse anteriore dalle zavorre (cm).
T = Massa della trattrice + operatore (75 kg).
Z = Massa della zavorra.
M = Massa della macchina operatrice (kg).
S = Sbalzo dall'asse posteriore della macchina operatrice (cm).
S1 = Distanza dall'asse posteriore all'attacco parallelo (cm).
S2 = Distanza tra foro attacchi barre e baricentro macchina operatrice (cm).

3.6 ALBERO CARDANICO**Adattamento albero cardanico**

L'albero cardanico, fornito con la macchina, è di lunghezza standard.

Si può quindi rendere necessario l'adattamento dell'albero cardanico. In questo caso prima di intervenire sull'albero cardanico, interpellare il Costruttore del medesimo per l'eventuale adattamento. Attaccare la macchina al trattore, stabilizzare l'attacco terzo punto del trattore con il dispositivo previsto a questo scopo (barre, catene,...).

Disinserire la presa di forza del trattore e spegnere il motore.

Accoppiare l'albero di trasmissione cardano alla presa di forza del trattore. L'attacco è corretto quando la macchina è orizzontale in posizione di lavoro.

ENGLISH

- I** = Tractor wheelbase (cm).
d = Distance of front axle from ballast (cm).
T = Weight of tractor + operator (75 kg).
Z = Weight of ballast (kg)
M = Weight of implement (kg)
S = Overhang from rear axle of the machine (cm)
S1 = Distance of rear axle from parallel hitch (cm)
S2 = Distance between bar hitch hole and center of gravity of machine (cm).

3.6 CARDAN SHAFT**Cardan shaft adaption**

The Cardan shaft, supplied with the machine, is of standard length.

Therefore it might be necessary to adapt the Cardan shaft. In that case, before doing anything, consult the Manufacturer for the eventual adaptation.

Hitch the machine to the tractor and stabilize the tractor's third point with the device installed for that purpose (bar, chain, etc.).

Disengage the tractor's PTO and turn off the engine.

Connect the driveline shaft to the tractor's PTO.

Connection is correct when the machine is horizontal in the operating position.

DEUTSCH

- I** = Radabstand Traktor (cm).
d = Abstand Vorderachse/Ballast (cm).
T = Gewicht Traktor + Fahrer (75 kg).
M = Gewicht Ballast (kg).
S = Überstand der Arbeitsmaschine zur Hinterachse (cm).
S1 = Abstand von der Hinterachse zum Anschluss der Parallelgestänge (cm).
S2 = Abstand zwischen Loch Balkenkupplungen und Schwerpunkt Arbeitsmaschine (cm).

3.6 GELENKWELLE**Anpassung der Gelenkwelle**

Die mit der Maschine gelieferte Gelenkwelle hat Standardlänge, aus diesem Grunde kann ihre Anpassung notwendig sein. In diesem Fall sich vor dem Eingriff an den Hersteller der Gelenkwelle für deren eventuelle Anpassung wenden.

Das Gerät am Traktor anbauen, die Anlenkstelle des Oberlenkers des Traktors mit der zu diesem Zweck vorgesehenen Vorrichtung (Strebe, Ketten etc.) stabilisieren.

Die Zapfwelle des Traktors ausschalten und den Motor abstellen.

Die Gelenkwelle an der Zapfwelle des Traktors befestigen.

Der Anbau ist richtig, wenn das Gerät in der Arbeitsposition horizontal steht.

FRANÇAIS

- I** = Entraxe roue tracteur (cm).
d = Distance des masses de l'essieu avant (cm).
T = Masse du tracteur + opérateur (75 kg).
Z = Poids de la masse de lestage (kg).
M = Masse de la machine opérationnelle (kg).
S = Saillie de l'essieu arrière de la machine opérationnelle (cm).
S1 = distance de l'essieu arrière à l'attelage parallèle (cm).
S2 = distance entre le trou d'attelages de barres et le centre de gravité de la machine opérationnelle (cm).

3.6 ARBRE A CARDANS**Adaptation de l'arbre à cardans**

L'arbre à cardans, fourni avec la machine, a une longueur standard. L'adaptation de l'arbre à cardans pourrait donc s'avérer nécessaire. Dans ce cas, avant toute opération sur l'arbre à cardans, contacter son Constructeur pour l'adaptation éventuelle.

Atteler la machine au tracteur, stabiliser le troisième point d'attelage du tracteur avec le dispositif prévu (bras, barres, chaînes...).

Débrayer la prise de force du tracteur et stopper le moteur.

Accoupler l'arbre de transmission à cardans à la prise de force du tracteur.

L'attelage est correct quand dans la position de travail la machine est horizontale.

ESPAÑOL

- I** = Distancia entre ejes rueda tractor (cm).
d = Distancia entre el eje delantero y los lastres (cm).
T = Masa del tractor + operador (75 kg).
Z = Masa del lastre (kg).
M = Masa de la máquina operadora (kg).
S = Salto del eje trasero de la máquina operadora (cm).
S1 = Distancia entre el eje trasero y el enganche paralelo (cm).
S2 = Distancia entre el agujero enganche barras y el centro de gravedad máquina operadora (cm).

3.6 ARBOL CARDANICO**Adaptación árbol cardánico**

El árbol cardán, provisto junto con la máquina, tiene una longitud estándar; por lo tanto, es posible que haya que adaptarlo. En este caso antes de intervenir sobre el árbol cardán, consultar el Fabricante del mismo para la eventual adaptación.

Enganchar la máquina al tractor, estabilizar el enganche tercer punto del tractor con el dispositivo previsto a tal fin (barras, cadenas,...).

Desconectar la toma de fuerza del tractor y apagar el motor.

Acoplar el árbol de transmisión cardán en la toma de fuerza del tractor.

El enganche es correcto cuando la máquina está horizontal en posición de trabajo.

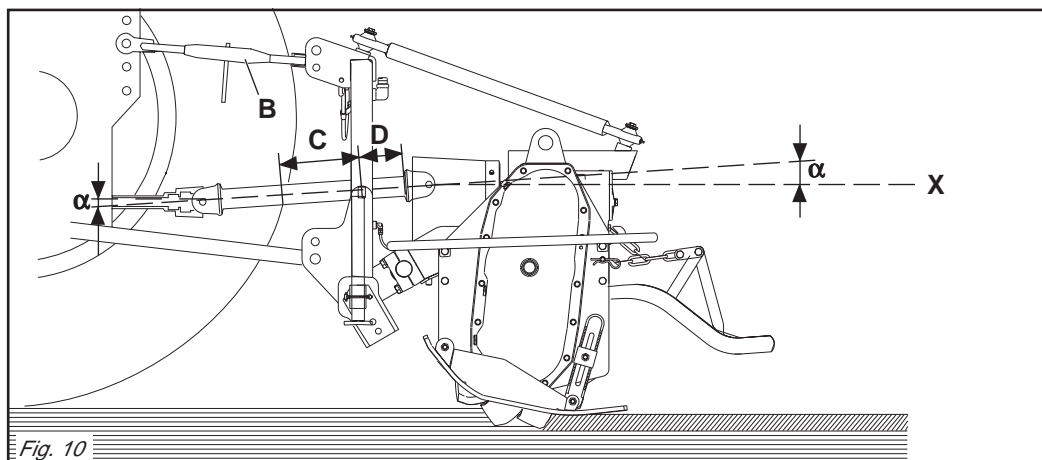


Fig. 10

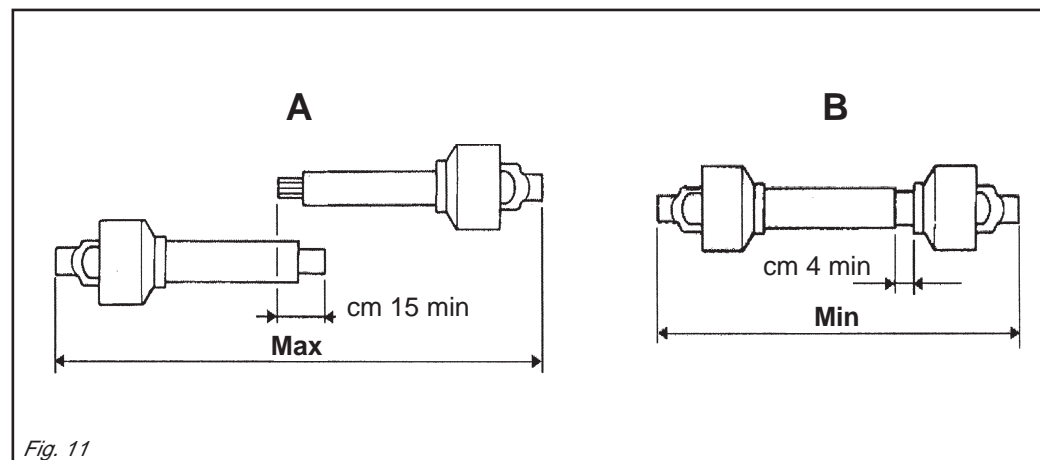


Fig. 11

Per fare ciò aumentare o diminuire la lunghezza della barra superiore dell'attacco (B Fig. 10) in modo da portare l'asse (X Fig. 10) della ghiera scanalata della scatola parallela al suolo.

Controlli in fase di lavoro:

- I due angoli (α Fig. 10) formati dalle assi delle forcelle e l'asse dei tubi scorrevoli saranno uguali e non dovranno superare i 10°.
- La copertura (C Fig. 10) dei tubi scorrevoli deve essere di 15 cm minimo (Fig. 11).

Controlli in posizione sollevata:

- Azionare il sollevamento (presa di forza del trattore sempre disinserita).
- I due tubi dell'albero di trasmissione a cardano non si devono ricoprire completamente, una corsa di sicurezza (D Fig. 10) di 4 cm minimo deve sussistere.
- Gli angoli (α Fig. 10) dei cardani non devono essere superiori a 40° (Fig. 10). Se non si raggiungono questi due risultati:
- Accorciare i tubi scorrevoli di una stessa lunghezza (Fig. 12 e 13), sbavare e pulire (Fig. 14) e ingrassare l'interno del tubo esterno (Fig. 15).
- Verificare che la barra superiore dell'attacco sia tanto più possibile parallela alle barre inferiori dell'attacco.

To achieve this, increase or decrease the length of the top bar of the hitch (B Fig. 10) so as to set the axis (X Fig. 10) of the housing's grooved ring nut parallel to the ground.

Inspections at work:

- The two angles (α Fig. 10) formed by the fork axes and the axis of the sliding tubes will be equal and must not exceed 10°.
- The sliding tubes (C Fig. 10) must overlap by at least 15 cm (Fig. 11).

Inspections in the raised position:

- Proceed with a lifting action (tractor PTO disengaged).
- The two tubes of the driveline shaft must not fully overlap. There must always be a safety travel (D Fig. 10) of at least 4 cm.
- The angles (α Fig. 10) of the drivelines must not exceed 40° (Fig. 10). If these two results are not obtained:
- Shorten the sliding tubes by the same extent (Fig. 12 and 13), deburr and trim (Fig. 14), then grease the inside of the outer tube (Fig. 15).
- Make sure that the upper hitch bar is as parallel as possible to the lower bars of the hitch.

Um dies zu erhalten, die Länge der oberen Kupplungsstange (B Abb. 10) erhöhen oder verringern, bis die Achse (X Abb. 10) der Keilmutter des Gehäuses parallel zum Boden steht.

Kontrollen in der Arbeitsphase:

- Die beiden Winkel (α Abb. 10), die aus den Achsen der Gabeln und der Achse der Gleitrohre bestehen, müssen gleich groß sein und dürfen auf keinen Fall größer als 10° sein.
- Die Überdeckung (C Abb. 10) der Gleitrohre muss mindestens 15 cm ausmachen (Abb. 11).

Kontrollen in der ausgehobenen Stellung:

- Die Aushebung betätigen (Kraftheber des Traktors immer ausgeschaltet).
- Die beiden Rohre der Gelenkwelle dürfen sich nicht ganz überdecken. Es muss noch einen Sicherheitshub (D Abb. 10) von mindestens 4 cm geben.
- Die Winkel (α Abb. 10) der Gelenkwellen dürfen nicht größer als 40° sein (Abb. 10).

Wenn man diese Resultate nicht erhalten kann:

- Die Gleitrohre um die gleiche Länge (Abb. 12 und 13) kürzen, sie abgraten und reinigen (Abb. 14) und das Innere des Außenrohrs schmieren (Abb. 15).
- Sicherstellen dass die obere Kupplungsstange so weit wie möglich parallel zu den Unterlenkern der Kupplung steht.

Pour obtenir cette condition augmenter ou diminuer la longueur de la barre supérieure de l'attelage (B Fig. 10) de manière à ce que l'axe (X Fig. 10) de la bague cannelée de la boîte soit parallèle au sol.

Contrôles pendant le travail:

- Les deux angles (α Fig. 10) formés par les axes des fourches et l'axe des tubes coulissants doivent être identiques et ne doivent pas dépasser 10°.
- La couverture (C Fig. 10) des tubes coulissants doit être au minimum de 15 cm (Fig. 11).

Contrôles en position soulevée:

- Actionner le soulèvement (prise de force du tracteur débrayée).
- Les deux tubes de l'arbre de transmission à cardans ne doivent pas se recouvrir complètement, il doit rester une course de sécurité (D Fig. 10) de 4 cm au minimum.
- Les angles (α Fig. 10) des cardans ne doivent pas être supérieurs à 40° (Fig. 10). Si ces deux conditions ne sont pas remplies:

- Raccourcir les tubes coulissant de la même longueur (Fig. 12 et 13), ébavurer et nettoyer (Fig. 14) puis graisser l'intérieur du tube extérieur (Fig. 15).
- Vérifier que la barre supérieure de l'attelage soit le plus possible parallèle aux bras inférieurs de l'attelage.

Para ello aumentar o disminuir la longitud de la barra superior del enganche (B Fig. 10) en modo de llevar el eje (X Fig. 10) de la tuerca ranurada de la caja paralela al terreno.

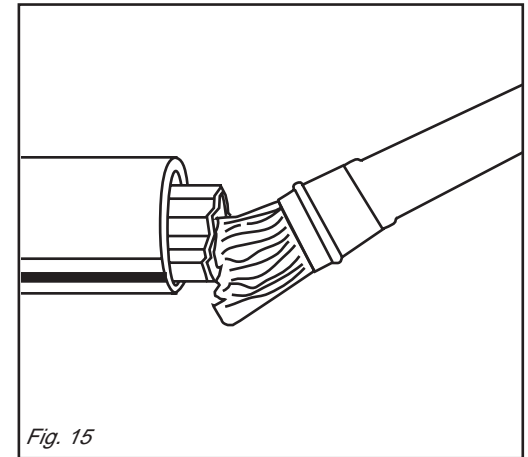
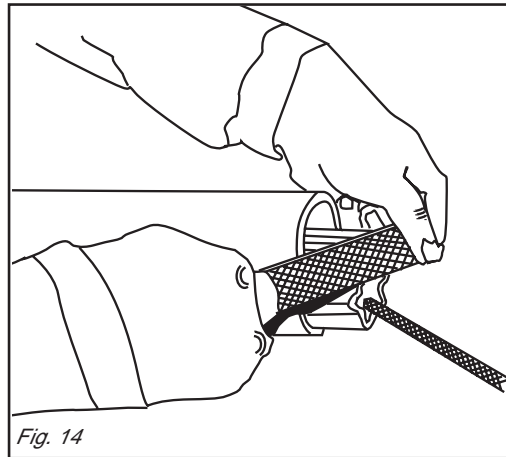
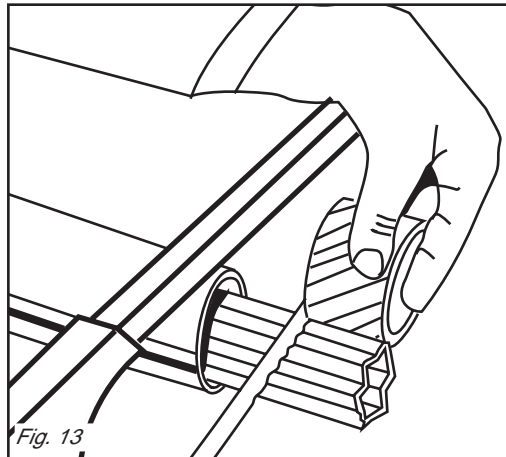
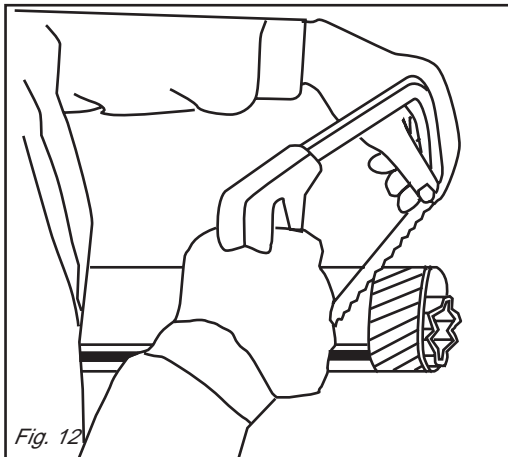
Controles en fase de trabajo:

- Los dos ángulos (α Fig. 10) formados por los ejes de las horquillas y el eje de los tubos corredizos serán iguales y deberán superar los 10°.
- La cobertura (C Fig. 10) de los tubos corredizos debe ser como mínimo de 15 cm (Fig. 11).

Controles en posición elevada:

- Accionar la elevación (toma de fuerza del tractor siempre desconectada).
- Los dos tubos del árbol de transmisión de cardán no se deben cubrir completamente, debe quedar una carrera de seguridad (D Fig. 10) de 4 cm como mínimo.
- Los ángulos (α Fig. 10) de los cardanes no deben ser superiores a 40° (Fig. 10). Si no se presentan estas dos condiciones:

- Acortar los tubos corredizos en modo uniforme (Fig. 12 y 13), quitar las rebabas y limpiar (Fig. 14) y engrasar dentro del tubo externo (Fig. 15).
- Controlar que la barra superior del enganche sea lo más posible paralela a las barras inferiores del enganche.



Se questo non bastasse correggere l'aggancio della barra superiore dell'attacco lato trattore o eventualmente quello della macchina. Questo permette di evitare o almeno di attenuare fortemente gli eventuali schiocchi dell'albero trasmissione cardano in caso di sollevamento.

- Se ci sono errori disinserire la presa di forza del trattore prima di sollevare la macchina.

Ripetere questi controlli quando la macchina è attaccata dietro un altro trattore.



CAUTELA

Quando l'albero cardanico è sfilato al massimo, i due tubi devono sovrapporsi per almeno 15 cm. Quando esso è inserito al massimo, il gioco minimo consentito deve essere di 4 cm. (Fig. 11).



CAUTELA

Usando la macchina su di un altro trattore, verificare quanto riportato nel punto precedente e verificare che le protezioni coprano completamente le parti in rotazione dell'albero cardanico.

Regolazione dell'albero cardanico con frizione a dischi

L'albero cardanico può essere dotato di frizione di sicurezza per proteggere gli organi di trasmissione della macchina da sforzi e/o sovraccarichi eccessivi.

Il cardano non deve superare l'inclinazione di 10 gradi (Fig. 4).

La frizione è già pre-regolata per uno sforzo medio. Se slitta troppo facilmente (suriscaldandosi) è necessario avvitare uniformemente tutti i dadi (1 Fig. 16) che stringono le molle.

Qualora l'albero cardanico fornito abbia il mozzo con bloccaggio a bulloni (2 Fig. 16), assicurarsi che questi siano serrati con forza.

If this is not sufficient, correct the way the top link of the hitch couples to the tractor or machine, as necessary, or at least considerably attenuate, the jolts to which the driveline shaft is subjected during the lifting phase.

- If errors have been committed, disengage the tractor's PTO before lifting the machine.

Repeat these inspections when the machine is hitched behind another tractor.



CAUTION

When the cardan shaft is fully extended, the two tubes must overlap by at least 15 cm.

When fully inserted, the minimum play must be 4 cm. (Fig. 11).



CAUTION

If the implement is used on another tractor, always check the before and that the guards completely cover the rotating parts of the cardan shaft.

Adjusting the cardan shaft with clutch disks

The cardan shaft can be equipped with safety clutch to protect the transmission components of the machine from stress and/or excessive overloads.

The tilt of the cardan shaft must not exceed 10 degrees (Fig. 4).

The clutch is already pre-adjusted for average stress. If it slips too easily (and overheats), it will be necessary to evenly tighten all the nuts (1 Fig. 16) that retain the springs.

If the supplied cardan shaft has a bolt-locked hub (2 Fig. 16), check that these bolts are fully tightened.

Sollte das nicht ausreichen, eventuell die Kupplung des Oberlenkers der Dreipunktaufhängung auf der Seite des Traktors oder der Maschine nachstellen. Dies gestattet es, das etwaige Kracken der Gelenkwelle beim Heben zu vermeiden oder zumindest stark zu verringern.

- Wenn Fehler vorliegen, die Zapfwelle des Traktors ausschalten, bevor man das Gerät aushebt.

Wenn das Gerät hinter einem anderen Traktor angebaut wird, sind diese Kontrollen zu wiederholen.



VORSICHT

Wenn die Gelenkwelle so weit wie möglich auseinandergezogen ist, müssen die beiden Teile sich noch um wenigstens 15 cm überlappen. Wenn die beiden Teile ganz zusammengeschieben sind, muß das kleinstmögliche Spiel 4 cm ausmachen. (Abb. 11).



VORSICHT

Wenn das Gerät auf einem anderen Schlepper benutzt wird, ist zu prüfen, was in dem vorherigen Punkt steht, und sicherzustellen, daß die drehenden Teile der Gelenkwelle ganz durch den Schutz bedeckt werden.

Einstellung der Gelenkwelle mit Reibscheiben Kupplung

Die Gelenkwelle kann mit einer Sicherheitskupplung ausgerüstet werden, um die Getriebeteile des Gerätes vor Überlastungen und/oder Beanspruchungen zu schützen. Die Gelenkwelle darf keine Neigung über 10 Grad aufweisen (Abb. 4). Die Kupplung ist auf eine mittlere Beanspruchung vorein-gestellt. Wenn die Kupplung zu schnell schlupft (Überhitzung), muß man alle Muttern (1 Abb. 16), die die Federn spannen, noch weiter anziehen. Sollte die mit dem Gerät gelieferte Gelenkwelle eine mit Schraubbolzen blockierte Nabe (2 Abb. 16) haben, sicherstellen, daß diese angezogen sind.

Si cela ne suffit pas, corriger l'accouplement du troisième point de l'attelage côté tracteur ou, éventuellement, côté machine. Ceci permet d'éviter ou tout au moins d'atténuer fortement les cognements éventuels de l'arbre de transmission à cardans en cas de soulèvement.

- En cas d'erreurs, débrayer la prise de force du tracteur avant de soulever la machine.

Ces contrôles doivent être refaits si la machine est attelée à un autre tracteur.



IMPORTANT

Quand l'arbre à cardans est déboîté au maximum, les deux tubes doivent se superposer d'au moins 15 cm.

Quand il est entièrement rentré, le jeu minimum admissible doit être de 4 cm. (Fig. 11).



IMPORTANT

Si vous utilisez l'outillage sur un autre tracteur, vérifiez les instructions du point précédent et contrôlez que les protections couvrent entièrement les parties en rotation de l'arbre à cardans.

Réglage de l'arbre à cardans avec embrayage plateaux

L'arbre à cardans peut être équipé d'embrayage de sécurité pour protéger les organes de transmission de la machine en cas d'efforts ou de surcharges excessives. L'inclinaison du cardan ne doit pas dépasser 10 degrés (Fig. 4).

L'embrayage est déjà réglé pour un effort moyen. Lorsqu'il patine facilement (en se surchauffant) il faut visser de manière uniforme tous les écrous (1 Fig. 16) de serrage des ressorts.

Si le moyeu de l'arbre à cardans dispose d'un blocage par boulons (2 Fig. 16), assurez-vous que ces derniers sont bien serrés.

Si esto no fuera suficiente, corregir el enganche de la barra superior (o sea, el tercer punto del enganche de 3 puntos) del empalme lado tractor o eventualmente aquel de la máquina. Esto permite evitar o al menos atenuar mucho los ruidos anómalos del árbol de transmisión cardán en caso de elevación.

- Si se presentan problemas desconectar la toma de fuerza del tractor antes de elevar la máquina.

Repetir estos controles cuando la máquina está enganchada detrás de otro tractor.



CAUTELA

Quando el árbol cardánico está extraído al máximo, los dos tubos deben sobreponerse por lo menos 15 cm. Cuando está inserido al máximo, el juego mínimo permitido debe ser de 4 cm. (Fig. 11).



CAUTELA

Quando usamos el equipo con otro tractor, debemos controlar lo expuesto en el punto precedente y cerciorarnos que las protecciones cubran íntegramente las partes en rotación del árbol cardánico.

Regulación del árbol cardánico con embrague discos

El árbol cardánico puede tener embrague de seguridad para proteger los órganos de transmisión de la máquina de esfuerzos y/o sobrecargas excesivas. El cardán no debe superar la inclinación de 10 grados (Fig. 4).

El embrague está ya pre-regulado para un esfuerzo medio. Si patina muy fácilmente (recalentándose) es necesario ajustar uniformemente todas las tuercas (1 Fig. 16) que apretan en el resorte.

Si el árbol cardánico tiene el cubo con bloqueo de bulones (2 Fig. 16), controlar que estos últimos estén bien ajustados.



CAUTELA

Se nonostante siano stati avvitati tutti i dadi la frizione slitta ancora, è necessario sostituire i dischi di attrito della frizione.

Se la frizione non slitta, svitare uniformemente tutti i dadi (1 Fig. 17) che fissano le molle. Svitare un giro alla volta e verificare la frizione dopo circa 300 metri di lavoro. Se necessario ripetere l'operazione, sempre svitando un giro alla volta. Se la frizione mantiene durante il lavoro una temperatura di circa 40-50 gradi circa significa che è regolata in modo corretto. **Non serrare mai a fondo i dadi, poiché in tal modo si elimina la funzione delle molle e dunque della frizione a danno degli organi di trasmissione.**



CAUTELA

Ripetere questa verifica ad ogni nuova stagione di lavoro.

Albero cardanico con limitatore di sicurezza a bullone di trancio

Il limitatore, inserito nel giunto cardanico, è dotato di un bullone di sicurezza, tarato per uno sforzo medio.

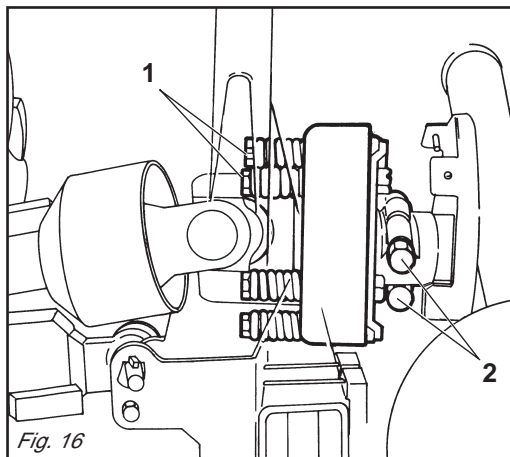


Fig. 16



CAUTION

The clutch disks must be changed if the clutch still slips after all the nuts have been tightened.

If the clutch does not slip, evenly unscrew all the spring fixing nuts (1 Fig. 17).

Unscrew one turn at a time and check the clutch after having worked about 300 meters. Repeat the operation if necessary, remembering to unscrew one turn at a time. If the clutch maintains a temperature of about 40-50 degrees during work, this means that it has been correctly regulated.

Never fully torque the nuts since this would void the function of the springs and, subsequently, of the clutch, thus damaging the transmission components.



CAUTION

This inspection must be performed at the beginning of each new working season.

Driveline with safety limiter and shear bolt

The limiter, inserted in the cardan joint,

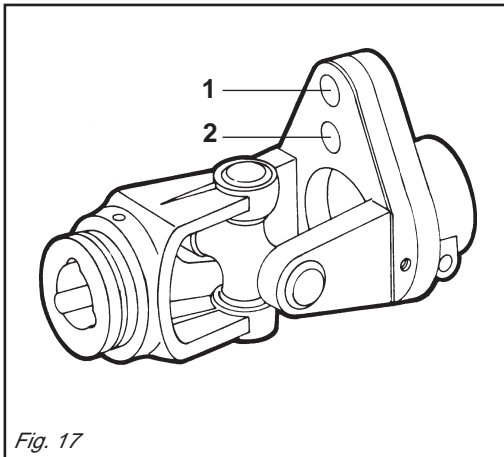


Fig. 17



VORSICHT

Wenn die Kupplung dennoch schlupft, obwohl man alle Muttern der Kupplung angezogen hat, sind die Reibscheiben der Kupplung zu ersetzen.

Wenn die Kupplung nicht schlupft, alle Muttern (1 Abb. 17), die die Federn spannen, gleichmäßig lockern. Alle Muttern um eine Umdrehung losschrauben und die Kupplung nach 300 Metern Fahrstrecke prüfen. Den Vorgang falls erforderlich wiederholen, jeweils eine Umdrehung pro Versuch. Wenn die Kupplung während der Arbeit eine Temperatur von circa 40-50°C beibehält, ist sie richtig eingestellt. **Die Muttern nie ganz festziehen, weil dabei die Wirkung die Federn und damit der Kupplung aufgehoben würde, was sich schädlich auf die Getriebe-teile auswirken würde.**



VORSICHT

Diese Überprüfung bei jeder neuen Arbeitssaison wiederholen.

Gelenkwelle mit Sicherheitskupplung mit Scherbolzen

Der Begrenzer, ins Kardangelenk eingebaut, verfügt über eine Sicherheitsmutter, die auf eine mittlere Belastung eingestellt ist.



IMPORTANT

Si l'embrayage patine même après avoir vissé tous les écrous, remplacez les plateaux de l'embrayage.

*Si l'embrayage ne patine pas, dévissez de manière uniforme tous les écrous (1 Fig. 17) de fixation des ressorts. Dévissez d'un tour à la fois et vérifiez l'embrayage après environ 300 mètres de travail. Si nécessaire, répétez l'opération en dévissant toujours d'un tour à la fois. Quand l'embrayage maintient une température d'environ 40-50 degrés pendant le travail, cela signifie qu'il est réglé correctement. **Ne serrez jamais à fond les écrous car cela annule la fonction des ressorts et donc de l'embrayage au détriment des organes de transmission.***



IMPORTANT

Répéter ce contrôle au début de chaque nouvelle saison de travail.

Arbre à cardans avec limiteur de sécurité à boulon de cisaillement

Le limiteur engagé dans le joint de cardan, est équipé d'un boulon de sécurité pour un effort moyen.



CAUTELA

Si luego de ajustar todas las tuercas el embrague patina aún, es necesario sustituir los discos del embrague.

Si el embrague no patina, aflojar uniformemente todas las tuercas (1 Fig. 17) que fijan el resorte. Aflojar una vuelta a la vez y controlar el embrague luego de 300 metros de trabajo. Si es necesario repetir la operación siempre aflojando un giro a la vez. Si el embrague mantiene durante el trabajo una temperatura de 40-50 grados significa que está regulado en modo correcto.

No ajustar jamás a fondo las tuercas, ya que así se inutiliza el resorte y la fricción dañando los órganos de transmisión.



CAUTELA

Repetir esta verificación tras cada nueva estación de trabajo.

Arbol cardánico con limitador de seguridad de perno

El limitador, colocado en la conexión del cardán, posee un perno de seguridad ajustado para un esfuerzo mediano.

Qualora, in presenza di ostacoli particolarmente resistenti tale bullone si tranci, è necessario sostituirlo con uno nuovo di dimensioni e materiale uguali. Se tale bullone è inserito nel foro (2 Fig. 17) e si trancia ripetutamente, è consigliabile montarlo nel foro (1 Fig. 17).

Albero cardanico con limitatore di coppia a camme

Questo dispositivo serve per proteggere gli organi di trasmissione della macchina da sforzi e sovraccarichi eccessivi. Infatti in caso di sovraccarico, la trasmissione di potenza viene interrotta.

Il reinnesto avviene in modo automatico riducendo il numero di giri della presa di forza.



CAUTELA

Evitare sovraccarichi frequenti e di lunga durata.

IL CARDANO VIENE FORNITO GIÀ TARATO DAL COSTRUTTORE. IN CASO DI PROBLEMI NEL FUNZIONAMENTO, NON INTERVENIRE MANOMETTENDO IL DISPOSITIVO. SE NECESSARIO INTERPELLARE IL FORNITORE DEL CARDANO O UN CENTRO SPECIALIZZATO.

3.7 PROFONDITÀ DI LAVORO

La regolazione della profondità di lavoro della zappatrice viene determinata dalla posizione delle due slitte (8 Fig. 1).

Per regolare la profondità di lavoro, è necessario allentare la vite di registro (8 Fig. 7), alzare o abbassare le slitte nella posizione desiderata, riavvitare poi la vite di registro.

Per quanto riguarda la versione «VIGNETO» bisogna togliere lo spinotto a scatto che blocca il perno di regolazione delle slitte anteriori; sfilare il perno, alzare o abbassare la slitta e reinserire il perno e bloccarlo con lo spinotto a scatto.

Questa operazione va effettuata su tutte e due le slitte e varia a seconda del terreno.

is equipped with a safety bolt that is set for an average force.

Whenever unduly resistant obstacles cause the bolt to shear, it must be replaced by a new bolt, of the same size and material.

If the bolt, inserted in hole (2 Fig. 17), shears repeatedly, then we recommend inserting it in the hole (1 Fig. 17).

Driveline with cam type torque limiter

This device protects the transmission components of the machine from stress and excessive overloads. Drive transmission actually stops in the case of an overload and is automatically engaged again by reducing the rpm rate of the PTO.



CAUTION

Avoid frequent and lengthy overloads. The driveline is supplied calibrated by the Manufacturer.

DO NOT TAMPER WITH THE DEVICE IF OPERATIONAL FAULTS OCCUR. CONTACT THE DRIVELINE SUPPLIER OR A SPECIALIZED CENTER IF NECESSARY.

3.7 WORK DEPTH

The work depth adjustment of the implement is established by the position of the two skids (8 Fig. 1).

To adjust the work depth, first slaken the adjuster screw (8 Fig. 7), raise or lower the skids to the required position and then re-tighten the adjuster screw.

For the «VIGNETO» version, remove the snap-pin that locks the adjuster plug of the front skids. Remove the plug, raise or lower the skid, then fit the plug back and lock it in place with the snap-pin.

Both skids should be subjected to this operation which will vary according to the type of soil.

Wenn sich bei besonders widerstandskräftigen Hindernissen diese Mutter-schraube durchtrennt, muß sie durch eine neue gleicher Maße und gleichen Materials ersetzt werden. Wenn diese Mutter-schraube in Öffnung (2 Fig. 17) eingefügt ist und sich wiederholt durchtrennt, raten wir sie in Öffnung (1 Fig. 17) zu montieren.

Gelenkwelle mit Sicherheitskupplung

Diese Vorrichtung dient dazu, die Getriebeteile der Maschine vor zu großen Belastungen und Überlastungen zu schützen. Kommt es zu Überlastungen, wird die Leistungsübertragung nämlich unterbrochen. Das Wiedereinschalten erfolgt automatisch, wobei die Drehzahl der Zapfwelle verringert wird.



VORSICHT

Häufige und lang andauernde Überlastungen vermeiden.

DIE GELENKWELLE WIRD VOM HERSTELLER SCHON EINGESTELLT GELIEFERT. BEI BETRIEBSPROBLEMEN NICHT SELBST EINSTELLUNGEN VORNEHMEN. FALLS ERFORDERLICH, WENDEN SIE SICH AN DEN LIEFERANTEN DER GELENKWELLE ODER EINE SPEZIALISIERTE FACHWERKSTATT.

3.7 ARBEITSTIEFE

Die Einstellung der Arbeitstiefe des Gerätes wird durch die Stellung der beiden Kufen (8 Abb. 1) festgelegt. Zum Einstellen der Arbeitstiefe muß die Stellschraube (8 Abb. 7) gelockert werden, um dann die Kufen auf die gewünschte Position zu senken bzw. zu heben. Die Stellschraube danach wieder festziehen.

Was die Version «VIGNETO» betrifft, ist der Sicherungssplint zu entfernen, der den Stellbolzen der vorderen Kufen blockiert; den Bolzen herausziehen, den Schlitzen heben oder senken und den Bolzen wieder einstecken und mit seinem Sicherungssplint blockieren.

Diese Vorgang ist auf beiden Kufen vorzunehmen und hängt von der Bodenbeschaffenheit ab.

Si en présence d'obstacles particulièrement résistants ce boulon se casse, le remplacer par un boulon neuf aux mêmes dimensions et matériau. Si ce boulon est introduit dans le trou (2 Fig. 17) et se casse maintes fois, on conseille de le monter dans le trou (1 Fig. 17).

Arbre à cardans avec limiteur de couple à cames

Ce dispositif sert à protéger les organes de transmission de la machine des efforts et des surcharges excessives. En effet la surcharge de puissance est interrompue. Le ré-enclenchement a lieu automatiquement en réduisant le nombre de tours de la prise de force.



IMPORTANT

Éviter les surcharges fréquentes et de longue durée.

LE CARDAN EST FOURNI DÉJÀ ÉTALONNÉ PAR LE CONSTRUCTEUR. EN CAS DE PROBLÈMES DANS LE FONCTIONNEMENT, NE PAS INTERVENIR EN MANIPULANT LE DISPOSITIF. SI NÉCESSAIRE INTERPELLER LE FOURNISSEUR DU CARDAN OU UN CENTRE SPÉCIALISÉ.

3.7 PROFONDEUR DE TRAVAIL

Le réglage de la profondeur de travail de la machine est déterminé par la position des deux patins (8 Fig. 1).

Pour régler la profondeur de travail, desserrez la vis (8 Fig. 7), soulevez ou abaissez les patins dans la position voulue et revissez la vis.

En ce qui concerne la version «VIGNETO» il faut enlever la broche qui bloque l'axe de réglage des patins avant; extraire l'axe, soulever ou abaisser le patin, remettre l'axe à sa place et le bloquer à l'aide de la broche.

Effectuez cette opération sur les deux patins et varie selon le sol.

Si, debido a obstáculos sobremanera resistentes, se tronchara el perno, hace falta que se sustituya con otro nuevo que tenga dimensiones y materiales iguales. Si el perno está introducido en el agujero (2 Fig. 17) y se tronchara muchas veces, se aconseja montarlo en el agujero (1 Fig. 17).

Arbol cardánico con limitador de par de excéntricas

Este dispositivo sirve para proteger los componentes de la transmisión de la máquina de esfuerzos y sobrecargas excesivas. En efecto con la sobrecarga la transmisión de potencia se interrumpe. El sucesivo reacoplamiento se verifica automáticamente reduciendo el número de revoluciones de la toma de fuerza.



CAUTELA

Evitar sobrecargas frecuentes y por lapsos de tiempo prolongados.

EL CARDÁN SE SUMINISTRA YA CALIBRADO POR EL FABRICANTE. EN CASO DE PROBLEMAS EN EL FUNCIONAMIENTO, NO ABRIR, ADULTERAR NI REPARAR EL DISPOSITIVO. SI ES NECESARIO CONTACTAR EL VENDEDOR DEL CARDÁN O UN CENTRO ESPECIALIZADO.

3.7 PROFUNDIDAD DE TRABAJO

La regulación de la profundidad de trabajo de la máquina está determinada por la posición de las dos guías (8 Fig. 1).

Para regular la profundidad de trabajo es necesario aflojar los tornillos de regulación (8 Fig. 7), alzar o bajar las guías de deslizamiento en la posición deseada, volver a ajustar el tornillo de regulación. Por lo que se refiere a la versión «VIGNETO» hay que quitar el pasador de disparo automático que bloquea el perno de regulación de las correderas delanteras, extraer el perno, levantar o bajar la corredera y volver a introducir el perno que deberá volver a bloquearse con el pasador de disparo automático. Esta operación se efectúa sobre ambas correderas y varía de acuerdo al terreno.

3.8 SPOSTAMENTO TRASVERSALE DEL CORPO FRESANTE

La macchina è dotata di un sistema per lo spostamento trasversale idraulico.

Sistema idraulico (Fig. 18):

Innestare i tubi flessibili, in dotazione, negli appositi attacchi del circuito idraulico sul trattore. Agendo sulle apposite leve posizionate nel posto di guida del trattore, si determina lo spostamento del corpo fresante.

3.9 REGOLAZIONE DELLO SPOSTAMENTO LATERALE

La regolazione laterale sulla fresa è agevolata in quanto è sufficiente agire con il martinetto idraulico (1 Fig. 19) integrato all'impianto idraulico ausiliario del trattore.



PERICOLO

LA FUNZIONE SPECIFICA DELLA MACCHINA DI VENIRE IMPIEGATA PER LAVORARE SUI FRUTTETI LAVORANDO MOLTO IN PROSSIMITÀ DELLE PIANTENON CONSENTEL'IMPIEGODI ADEGUATE PROTEZIONI SUL LATO DESTRO DELLA MACCHINA.

3.8 CROSSWISE MOVEMENT OF THE HOEING UNIT

The machine has a hydraulic side shifting system.

Hydraulic system (Fig. 18):

Connect the supplied hose pipes to the relative couplings of the hydraulic circuit on the tractor. Operate the levers from the steering position in order to shift the hoeing unit.

3.9 REGULATION OF THE SIDEWAYS SHIFTING

Side adjustments to the rotary cultivator are facilitated since it is sufficient to use the hydraulic ram (1 Fig. 19) built into the tractor's auxiliary hydraulic circuit.



DANGER

WHEN THE MACHINE IS BEING USED IN ORCHARDS TO WORK THE SOIL CLOSE TO THE PLANTS IT IS NOT POSSIBLE TO USE THE PROTECTIVE MECHANISMS ON THE RIGHT-HAND SIDE OF THE MACHINE.

3.8 SEITLICHE VERSCHIEBUNG DES FRÄSKÖRPERS

Die Maschine ist mit einem System zur Seitenverschiebung ausgestattet, das hydraulisch sein kann.

Hydraulisch System (Abb. 18):

Die mitgelieferten Schläuche in die Steckkupplungen auf dem hydraulischen Kreislauf des Schleppers stecken. Zum Bewegen des Fräskörpers die Schalthebel auf dem Schlepperfahrplatz verwenden.

3.9 EINSTELLUNG DER SEITENVERSCHIEBUNG

Die Seiteneinstellung der Fräse ist bequem vorzunehmen, weil man dazu den Hydrozylinder (1 Abb. 19) benutzt, der in die hydraulische Hilfsanlage des Traktors eingebaut ist.



GEFAHR

DIE SPEZIFISCHE FUNKTION DER MASCHINE, DIE EINEN EINSATZ IN OBSTPLANTAGEN VORSIEHT, WO IN UNMITTELBARER NÄHE DER PFLANZEN ZU ARBEITEN IST, MACHT ES NICHT MÖGLICH, AUF DER RECHTEN SEITE DER MASCHINE PASSENDE SCHUTZVORRICHTUNGEN ZU MONTIEREN.

3.8 DEPORT TRANSVERSAL DU CORPS DE FRAISAGE

La machine est équipée de système de déport transversal hydraulique.

Système hydraulique (Fig. 18):

Branchez les tuyaux flexibles sue les raccords du circuit hydraulique du tracteur. Pour le déport du corps de fraisage, utilisez les leviers de commande qui se trouvent près du poste du conducteur.

3.9 REGLAGE DU DEPORT LATERAL

Le réglage latéral sur la fraise est facile, car il suffit d'utiliser le vérin hydraulique (1 Fig. 19) intégré dans le circuit hydraulique auxiliaire du tracteur.



DANGER

LA PRINCIPALE FONCTION DE LA MACHINE EST D'ÊTRE UTILISÉE DANS DES FRUITIERS TRÈS PRES DES PLANTES. ELLE NE PERMET PAS L'UTILISATION DE PROTECTIONS APPROPRIÉES SUR LE CÔTÉ DROIT DE LA MACHINE.

3.8 DESPLAZAMIENTO TRANSVERSAL DEL CUERPO DE BINADURA

La máquina posee un sistema de desplazamiento transversal hidráulico.

Sistema hidráulico (Fig. 18):

Acoplar los tubos flexibles de serie en las relativas conexiones del circuito hidráulico del tractor; utilizar las relativas palancas presentes en el cuerpo binador.

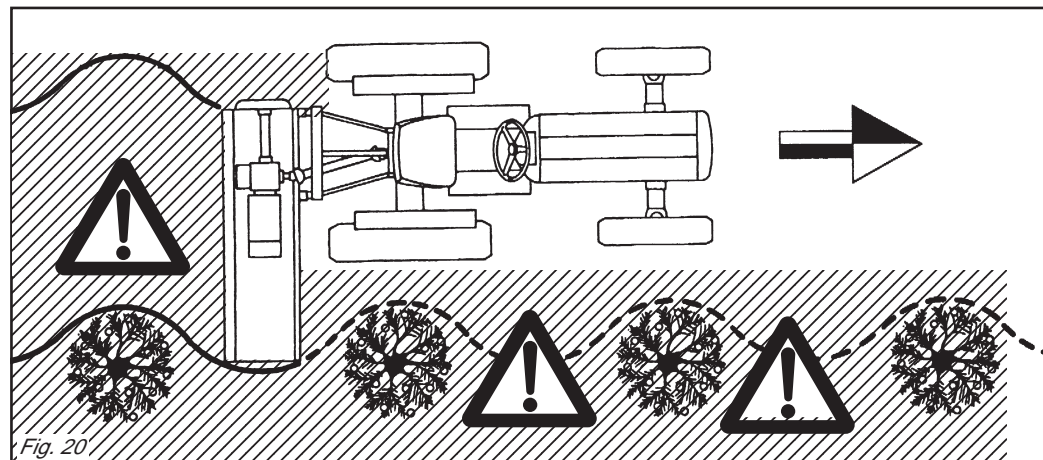
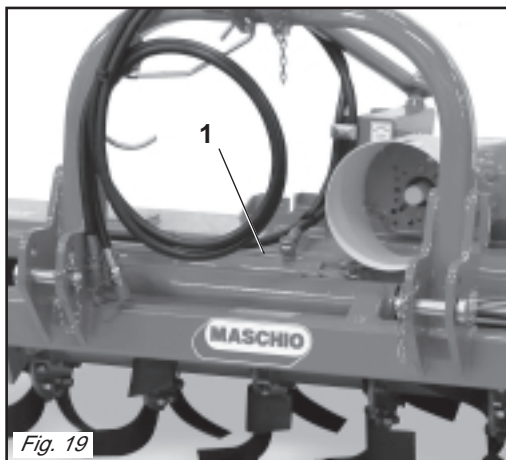
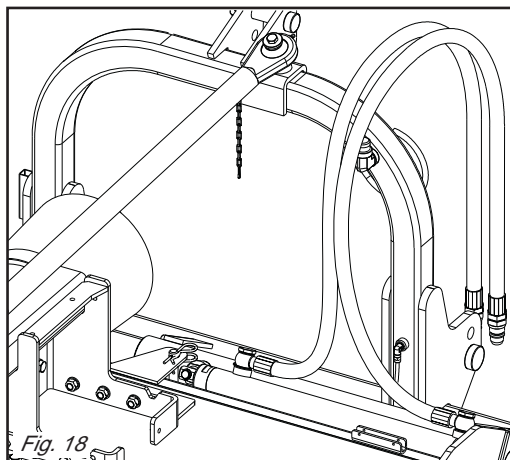
3.9 REGULACION DEL DESPLAZAMIENTO LATERAL

La regulación lateral en el rotocultor es muy sencilla ya que basta mover el gato hidráulico (1 Fig. 19) integrado en la instalación hidráulica auxiliar del tractor.



PELIGRO

LA MAQUINA ESPECIFICA DE LA BINADORA EN SU EMPLEO CON ARBOLES FRUTALES, TRABAJANDO MUY CERCA DE LAS PLANTAS, NO PERMITE EL EMPLEO DE ADECUADAS PROTECCIONES DEL LADO DERECHO DE LA MAQUINA.



L'OPERATORE DEVE FARE PARTICOLARE ATTENZIONE CHE NESSUNO SI AVVICINI DURANTE IL LAVORO ED IN PARTICOLARE ALLA ZONA INDICATA CON TRATTEGGIO IN FIGURA 20.



CAUTELA

L'uso improprio, come il possibile spostamento laterale idraulico della macchina durante la lavorazione senza aver prima sollevato la macchina, può causare gravi danni meccanici alla macchina (piegarsi delle slitte, delle fiancate, ecc..).

È importante compiere con manovra dolce il necessario slalom di lavoro visto in figura 20.

3.10 ZAPPETTE

Le zappette con cui viene equipaggiata la macchina sono adatte per la lavorazione su terreni di normale conformazione.

Controllare giornalmente la loro usura o integrità. Qualora durante il lavoro dovessero per cause accidentali piegarsi (o rompersi) è necessario sostituirle immediatamente avendo l'accortezza di rimontare la nuova zappetta nella identica posizione di quella da sostituire (Fig. 21). Se fosse necessario sostituire più zappette, è consigliabile effettuare le operazioni di smontaggio e montaggio, sempre una

IN THIS CASE THE DRIVER MUST TAKE GREAT CARE TO ENSURE THAT NO-ONE COMES CLOSE TO THE MACHINE, IN PARTICULAR THE AREA INDICATED BY THE DOTTED LINES (FIG. 20), WHILE IT IS OPERATING.



CAUTION

Serious damage may be caused to the machine (e.g. bending of the skids or side panels etc.) if it is used incorrectly, for example a possible sideways shifting of the machine during operation without previously having raised the machine.

It is important to manoeuvre the tractor gently while carrying out the slalom movement as seen in Fig. 20.

3.10 HOE BLADES

The hoe blades with which the machine is equipped can work soils of normal conformation.

Check the degree of wear and condition of the hoe blades each day. If the blades should accidentally bend (or break) during work, they must be immediately replaced. Remember to mount the new hoe blade in exactly the same position as the old one (Fig. 21). If several hoe blades must be replaced, it is advisable to remove and assemble one hoe blade at a

DER BEDIENER MUSS DESHALB WÄHREND DER ARBEIT DARAUF ACHTEN, DASS SICH NIEMAND ANNÄHERT. DAS GILT BESONDERS FÜR DEN BEREICH IN ABB. 20, DER SCHRAFFIERT IST.



VORSICHT

Der Mißbrauch der Maschine, wie die mögliche hydraulische Seitenverschiebung der Maschine während der Arbeit, ohne die Maschine vorher aufgehoben zu haben, kann zu schweren mechanischen Schäden an der Maschine (Verbiegen der Kufen, der Seitenteile etc.) führen. Daher ist es erforderlich, ganz vorsichtig den erforderlichen Slalom durchzuführen, der in der Abb. 20 dargestellt ist.

3.10 HACKMESSER

Die Hackmesser, mit der die Maschine ausgerüstet wird, eignen sich zur Bearbeitung von Boden mit normaler Beschaffenheit. Sie sind täglich auf ihre Unversehrtheit und ihren Verschleißzustand zu prüfen. Sollten sie bei der Arbeit verbiegen oder zu Bruch gehen, müssen sie sofort ersetzt werden. Dabei ist zu beachten, daß man das neue Hackmesser an der gleichen Stelle montiert, an der sich das beschädigte befand (Abb. 21). Sollten gleich mehrere Hackmesser zu ersetzen sein, sollte man jeweils ein Hackmesser

L'OPÉRATEUR DOIT DONC FAIRE TRÈS ATTENTION À CE QUE PERSONNE NE S'APPROCHE PENDANT LE TRAVAIL ET NOTAMMENT À LA ZONE HACHURÉE SUR LA FIGURE 20.



IMPORTANT

L'utilisation impropre, tel le déport hydraulique de la machine pendant le travail sans avoir soulevé la houe, peut provoquer d'importants dégâts mécaniques à la machine (pliage des patins, des flancs, etc.).

Important: Le travail en slalom illustré sur la figure 20 doit être accompli en manoeuvrant en douceur.

3.10 COUTEAUX

Les couteaux montés sur la machine sont indiqués pour travailler les sols ordinaires. Contrôlez tous les jours leur usure et intégrité.

Lorsqu'ils se plient (ou se cassent) pendant le travail il faut les remplacer aussitôt. Le nouveau couteau devra être monté exactement dans la position de celui à remplacer (Fig. 21). S'il faut remplacer plusieurs couteaux, démontez et montez toujours un couteau à la fois, pour éviter des erreurs de position.

EL OPERADOR DEBE PRESTAR MUCHA ATENCIÓN QUE NINGUNO SE ACERQUE DURANTE EL TRABAJO Y EN MODO PARTICULAR A LA ZONA INDICADA CON LA LINEA PUNTEADA DE LA FIGURA 20.



CAUTELA

El uso impropio, como así también el eventual desplazamiento lateral hidráulico de la máquina durante el trabajo sin alzar antes la máquina, puede causar graves daños mecánicos a la máquina (plegado de las guías, de los flancos, etc.).

Es importante efectuar suavemente la necesaria pendiente de trabajo vista en figura 20.

3.10 AZADILLAS

Las azadillas que presenta la máquina son idóneas para trabajar sobre terrenos de normal conformación. Controlar todos los días su buen estado y eventual desgaste. Si durante el trabajo por eventuales accidentes se doblan o rompen es necesario sustituir las inmediatamente prestando atención de montar la nueva azadilla en la idéntica posición de la precedente (Fig. 21). Si es necesario sustituir varias azadillas aconsejamos efectuar las operaciones de desmontaje

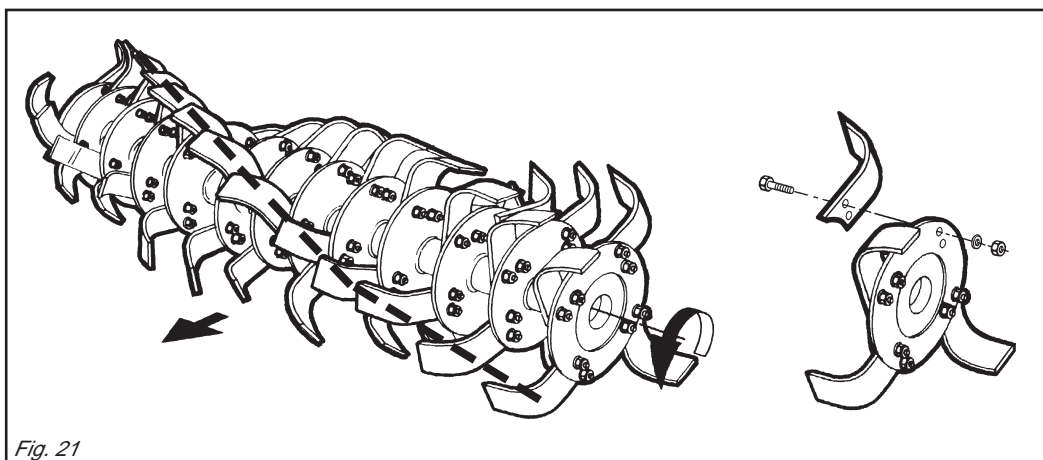


Fig. 21

TABELLA COPPIE DI SERRAGGIO VITI (valori espressi in Nm) - CHART: SCREW TIGHTENING TORQUES (settings given in Nm) - TABELLE DER ANZUGSMOMENTE DER SCHRAUBEN (Werte in Nm ausgedrückt) - TABLEAU COUPLES DE SERRAGE DES VIS (valeurs exprimées en Nm) - TABLAS PARES DE TORSION TORNILLOS (valores expresados en Nm)

CLASSE - CLASS KLASSE-KLASSE CLASE	6.6	8.8	10.9	12.9
VITE PASSO FINE FINE PITCH SCREWS SCHRAUBE STEIGUNG FEIN VIS A PAS FIN TORNILLO PASO FIN				
M8 x 1	15	26	36	44
M10 x 1.25	30	52	74	88
M12 x 1.25	51	91	127	153
M14 x 1.5	81	143	201	241
M16 x 1.5	120	214	301	361
M18 x 1.5	173	308	433	520
M20 x 1.5	242	431	606	727
M22 x 1.5	321	571	803	964
M24 x 2	411	731	1028	1234
M27 x 2	601	1070	1504	1806
M30 x 2	832	1480	2081	2498

zappetta alla volta, per evitare così errori di posizione. Le macchine sono normalmente equipaggiate con 6 zappette per flangia. È possibile però, quando il terreno è umido e tende ad impastarsi, montare 4 zappette per flangia.

I bulloni che fissano le zappette devono avere la testa dalla parte delle zappette e il dado con relativa rondella dalla parte della flangia (Fig. 21).

Rispettare i valori delle coppie di serraggio come indicato in tabella a pag. 29.

Se si devono sostituire le zappette, fare attenzione che le nuove assumano la posizione di quelle smontate (Fig. 21).

3.11 CAMBIO DI VELOCITÀ

A richiesta la macchina è equipaggiata di cambio di velocità (Fig. 22), con una coppia di ingranaggi inserita, e una di scorta.

Esso permette di ottenere varie velocità di rotazione del rotore in modo da soddisfare maggiormente le esigenze dell'operatore.

È molto utile per terreni non uniformi in quanto facilita la lavorabilità del terreno mantenendo costante la velocità del trattore.

Per effettuare il cambio di velocità, è necessario:

- 1) Piegare in avanti la macchina.

time in order to prevent positioning errors. The machines are normally equipped with 6 blades per flange. When the soil is wet and tends to clog it is, however, possible to mount 4 hoe blades per flange.

The heads of the bolts fixing the hoe blades in place must be on the side of the hoe blades themselves, while the nut with relative washer must be on the flange side (Fig. 21).

Apply the tightening torques as listed in the Chart on page 29.

If the hoe blades must be changed, remember to set the new blades in the same positions as the demounted ones (Fig. 21).

3.11 GEARSHIFT

On request, the machine can be equipped with a gearbox (Fig. 22) featuring one meshed gear pair and one pair as a standby.

It is very useful for land which is uneven in that it makes rotary hoeing easy and at the same time allows the tractor to be maintained at a constant speed.

To change tiller speed you must:

- 1) *To bend the rotary cultivator forwards.*

ein- und ausbauen, um eine falsche Einbau-position zu vermeiden. Die Maschinen sind in der Regel mit 6 Hackmessern pro Flansch ausgerüstet. Wenn der Boden allerdings feucht ist und daher an den Werkzeugen kleben bleibt, kann man auch 4 Hackmesser pro Flansch montieren.

Die Schrauben, mit denen man die Hackmesser befestigt, müssen den Kopf auf der Seite des Hackmessers und die Mutter mit der Unterlegscheibe auf der Flanschseite haben (Abb. 21). Die Werte des Abzugsmoments beachten, das in der Tabelle auf Seite 29 angegeben ist.

Wenn man die Hackmesser ersetzen muß, darauf achten, daß die neuen in der Position der ersetzten am Hackstern angebracht werden (Abb. 21).

3.11 WECHSELGETRIEBE

Auf Anfrage kann die Maschine mit einem Wechselgetriebe (Abb. 22) ausgestattet werden, das ein montiertes Zahnradpaar und eines zur Reserve hat. Dadurch ist es möglich, mehrere Rotordrehgeschwindigkeiten zu erhalten, um damit den Anforderungen des Bedieners zu entsprechen. Es ist sehr nützlich zum Bearbeiten von unregelmäßigem Gelände, weil die Arbeit einfacher wird und der Schlepper eine gleichbleibende Geschwindigkeit beibehalten kann.

Um den Getriebe-wechsel durchzuführen, muß man:

- 1) Die Maschine sollte nach vorne gebogen werden.

Les machines sont normalement équipées de 6 couteaux par flasque. Cependant, quand le terrain est humide ou boueux, vous pouvez monter 4 couteaux par flasque.

Les boulons de fixation des couteaux doivent avoir la tête côté couteau et l'écrou avec la rondelle côté flasque (Fig. 21).

Respecter les valeurs des couples de serrage, voir tableau à la page 29.

En cas de remplacement des couteaux, veillez surtout à ce que les nouveaux couteaux occupent les positions de ceux démontés (Fig. 21).

3.11 BOITE DE VITESSES

Sur demande, la machine peut être équipée de boîte de vitesses (Fig. 22) avec une paire d'engrenages de série plus une autre paire de réserve.

Il permet d'obtenir différentes vitesses de rotation du rotor de façon à mieux satisfaire les exigences de l'opérateur.

Il est très utile pour les terrains non uniformes car il rend le sol plus facile à retourner tout en maintenant à un niveau constant la vitesse du tracteur.

Pour effectuer le changement de vitesse:

- 1) *Plier la machine en avant.*

y montaje siempre una azadilla a la vez, para evitar errores de posición. Las máquinas presentan de serie 6 azadillas por brida. Es posible sin embargo cuando el terreno es húmedo y se empastan, montar 4 azadillas por brida.

Los bulones que fijan las azadillas deben tener la cabeza de la parte de las azadillas y la tuerca con la relativa arandela de la parte de la brida (Fig. 21). Respetar los valores de los pares de torsión según lo indicado en las tablas a la página 29.

Cuando sustituimos azadillas respetar la posición de las azadillas desmontadas (Fig. 21).

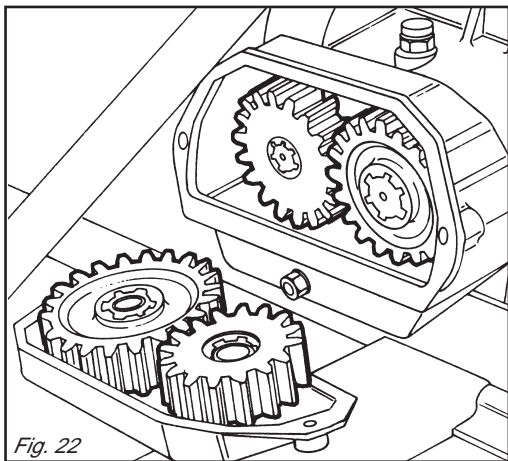
3.11 CAMBIO DE VELOCIDAD

Bajo pedido, la máquina puede equiparse con cambio de velocidades (Fig. 22), con un par de engranajes incorporado y uno de reserva.

Ello permite lograr varias velocidades de rotación del rotor, para satisfacer así en mayor medida las exigencias del operador. Es muy útil para terrenos no uniformes, ya que facilita la capacidad de trabajo sobre el terreno, manteniendo constante la velocidad del tractor.

Para efectuar el cambio de velocidad, hace falta:

- 1) Inclinar hacia adelante la máquina.





CAUTELA

Fare attenzione in questa operazione alla fuoriuscita di olio.

- 2) Togliere il coperchio posteriore della scatola cambio svitando le viti che lo fissano.
 - 3) Sfilare i due ingranaggi dagli alberi del moto ed invertire la loro posizione. In alternativa sostituire la coppia di ingranaggi con quella di riserva.
- Il numero dei denti delle coppie di ingranaggi, di serie e di riserva, e i relativi numero di giri delle zappette, sono indicati a pagina 4 di questo opuscolo e su un'apposita etichetta in prossimità del gruppo cambio.

L'etichetta viene applicata sul telaio.



CAUTELA

Fare attenzione agli ingranaggi previsti in quanto alcune coppie, non si possono assolutamente invertire e non si possono scambiare ingranaggi di coppie diverse. Attenersi esclusivamente alle coppie di ingranaggi indicate nella tabella a pagina 4 e nell'etichetta applicata alla macchina.

Per ottenere l'ideale sminuzzamento del terreno, è necessario valutare due fattori:

- 1) La velocità di avanzamento trattore.
- 2) La velocità di rotazione del rotore portazappe.

Ad una maggiore velocità di rotazione del rotore corrisponde un maggiore sminuzzamento del terreno.

3.12 IN LAVORO

Iniziare il lavoro con la presa di forza a regime, affondando gradualmente la macchina nel terreno. Evitare di premere sconsideratamente il pedale dell'acceleratore con la presa di forza inserita. Questo può essere molto dannoso per la macchina oltrechè per il trattore stesso.



CAUTION

Watch out: oil will come out.

- 2) *Unscrew its bolts and remove the rear cover of the gearbox.*
- 3) *Slip the two gears from the drive shafts and invert their position.*

Alternatively, replace the pair of gears with the spare set.

The number of teeth in the standard and standby gear pairs and the relative number of revolutions made by the hoe blades are indicated on page 4 of this handbook and on a label near the gearbox assembly;

The label is attached to the frame.



CAUTION

Be very careful and ensure to use the right gears, since some gear pairs cannot be inverted, and gears from different pairs cannot be interchanged. Strictly comply with the pairs of gears indicated, in the chart on page 4 and in the label attached at the machine.

Optimum tilling depends on two factors:

- 1) *Forward speed of the tractor.*
- 2) *Rotation speed of the blade-carrying rotor.*

The faster the rotor rotates, the more chopped up the soil will be.

3.12 IN WORK

Start work with the pto at running rate, gradually lowering the machine into the soil. Never excessively press down on the accelerator pedal when the pto is engaged. This could be very harmful for both the machine and the tractor itself.



VORSICHT

Auf eventuellen Ölaustritt achten.

- 2) Den hinteren Deckel vom Getriebegehäuse durch Losschrauben der Spannschrauben abnehmen.
 - 3) Die zwei Zahnräder aus den Antriebswellen herausziehen und ihre Lage umkehren, in Alternative das Zahnradpaar mit dem Reservepaar ersetzen.
- Die Zahl der Zähne der serienmäßigen und des Reservezahnradpaars und die entsprechende Umdrehungszahl der Hacken sind auf der Seite 4 dieses Hefts angegeben und stehen auch auf einem Etikett in der Nähe der Getriebegruppe. Der Aufkleber befindet sich in der Nähe des Fahrgestell.



VORSICHT

Es ist sehr wichtig, auf die vorgesehenen Räderpaare zu achten, da einige auf keinen Fall umkehrbar sind und auch nicht Räder verschiedener Paare ausgetauscht werden dürfen. Verwenden Sie ausschließlich die Zahnradpaare, die in der Tabelle auf Seite 4 stehen, und der Aufkleber befindet sich in der Maschine.

Um eine ideale Zerbröckelung des Bodens zu erzielen, müssen zwei Faktoren berücksichtigt werden:

- 1) Fahrgeschwindigkeit des Schleppers.
- 2) Drehgeschwindigkeit des Messerläufers.

Einer größeren Läuferdrehgeschwindigkeit entspricht eine feinere Zerbröckelung des Bodens.

3.12 BEI DER ARBEIT

Die Arbeit beginnen, wenn die Zapfwelle ihre Drehzahl erreicht hat, und den Maschine dann allmählich in den Boden einsenken lassen. Vermeiden, zu stark Gas zu geben, wenn die Zapfwelle eingeschaltet ist. Das kann zu größeren Schäden an der Maschine und auch am Schlepper führen. Um den richtigen Zerkrümelungsgrad für



IMPORTANT

Faire attention à l'éventuelle sortie de l'huile.

- 2) *Enlever le couvercle arrière de la boîte de vitesse en dévissant les vis de serrage.*
- 3) *Démonter les deux engrenages des arbres du moteur et renverser leur position ou bien remplacer les deux engrenages usés par les deux pièces de rechange correspondantes.*

Le nombre des dents des engrenages de série et de réserve et le nombre de tours respectifs des lames sont indiqués à la page 4 de cette brochure et sur une étiquette appliquée à proximité de la boîte de vitesses;

L'étiquette est appliquée sur le châssis.



IMPORTANT

Il est très important de faire attention aux engrenages prévus car quelques couples ne peuvent absolument pas être inversés et les engrenages de couples différents ne peuvent pas être échangés. Respecter scrupuleusement les couples d'engrenages indiqués sur les tableaux page 4 et l'étiquette est appliquée sur la machine.

Pour obtenir l'emottage idéal du terrain, il faut considérer deux facteurs:

- 1) *La vitesse d'avancement du tracteur.*
- 2) *La vitesse de rotation du rotor portecouteaux.*

A une vitesse de rotation plus grande du rotor correspond un émottage plus minutieux du terrain.

3.12 EXECUTION DU TRAVAIL

Commencez le travail avec la prise de force au régime et enfouissez graduellement la machine dans le sol. Évitez d'appuyer trop fort sur la pédale d'accélérateur quand la prise de force est en marche. Ce qui serait très dangereux pour l'appareil et le tracteur.



CAUTELA

Póngase cuidado en eventuales salidas de aceite.

- 2) Quitar la tapa trasera de la caja del cambio, aflojando los tornillos de cierre.
 - 3) Extraer los dos engranajes de los árboles del movimiento e invertir su respectiva posición. O bien sustituir la pareja de engranajes con la de reserva.
- El número de los dientes de los pares de engranajes, de serie y de reserva, así como el número correspondiente de revoluciones de las azadillas, se indican en la página 4 de este opúsculo y en una etiqueta colocada cerca del grupo de cambio; La etiqueta se aplica en el chasis.



CAUTELA

Es muy importante atender a los engranajes previstos, puesto que unos pares no se pueden de ninguna manera invertir y que no es posible cambiar engranajes de diferentes pares. Respetar escrupulosamente los pares de engranajes indicados en las tablas de la pagina 4 y la etiqueta aplicada en el máquina.

Para lograr la mejor trituración de la tierra, hace falta considerar dos factores:

- 1) Velocidad de marcha del tractor.
- 2) Velocidad de rotación del rotor portacuchillas.

A mayor velocidad de rotación del rotor corresponde mayor trituración de la tierra.

3.12 EN FUNCIONAMIENTO

Empezar a trabajar con la toma de fuerza a régimen, enterrando gradualmente la máquina en el terreno. Evitar apretar excesivamente el pedal del acelerador con la toma de fuerza activada. Esto es perjudicial para la máquina y para el tractor mismo.

ITALIANO

Per scegliere lo sminuzzamento più idoneo del terreno, è necessario tenere in considerazione alcuni fattori e precisamente:

- natura del suolo (medio impasto - sabbioso - argilloso - ecc.);
- profondità di lavoro;
- velocità di avanzamento del trattore;
- regolazione ottimale della macchina.

Uno sminuzzamento del terreno si ottiene con una velocità bassa di avanzamento del trattore, con la lamiera livellatrice abbassata ed una rotazione del rotore portazappe intorno ai 200 giri/min.

La lamiera livellatrice, oltre a contenere le zolle già lavorate dalle zappette, consente di avere una superficie ben livellata ed omogenea dopo la lavorazione del terreno. Se la lamiera livellatrice viene alzata, le zolle non vengono più frantumate ed il terreno non si presenta più livellato.



CAUTELA

Evitare di far girare a vuoto (fuori del terreno) la macchina.

Durante il lavoro evitare di effettuare curve con la macchina interrata, ne tantomeno lavorare in retromarcia (Fig. 23, 24).

Sollevarla sempre per i cambiamenti di direzione e le inversioni di marcia. Durante il trasporto, od ogniqualvolta si renda necessario il sollevamento dell'attrezzatura, è opportuno che il gruppo di sollevamento del trattore venga regolato in modo che la macchina stessa non sia sollevata da terra per più di 35 cm circa (Fig. 25).

Evitare di immergersi su strade pubbliche con la macchina sporca di terra, erba o quant'altro che produca sporcizia e/o intralcio al traffico stradale.

Non far cadere con violenza la macchina sul terreno ma farla scendere lentamente per consentire il graduale inserimento delle zappe nel terreno.

In caso contrario si provocherebbero forti sollecitazioni su tutti i componenti della macchina stessa che potrebbero comprometterne la loro integrità.

ENGLISH

When choosing how much to break up the soil which is to be rotary hoed the following points must be considered:

- *the type of soil (mixed, sandy, clay etc.);*
- *how deep to hoe;*
- *the forward moving speed of the tractor;*
- *the optimal position of the machine.*

The earth is best broken up and rotary hoed with a slow forward moving speed of the tractor, with the levelling blade lowered and a blade-carrying rotor rotation speed of about 200 rpm.

As well as holding the earth that has already been hoed by the hoe blades the levelling blade helps to produce a well levelled and smooth surface after hoeing.

If the levelling blade is raised the sods are no longer broken up and there will not be a smooth, level finish.



CAUTION

Never allow the machine to operate out of the soil. During work, avoid turning corners while the implement is soil working.

Never work in reverse (Fig. 23, 24).

Always raise the implement in order to reverse or change direction.

During transport, or whenever the implement must be raised, it is advisable to adjust the lift unit of the tractor so that the implement itself is not raised more than about 35 cm from the ground (Fig. 25).

Do not drive on public highways if the machine is dirtied with soil, grass or anything else that could dirty and/or hamper the road traffic.

Lower the machine slowly to allow the hoe blades to gradually penetrate the soil. Do not allow it to drop violently on to the ground.

To do this would strongly stress all the machine components and could damage them.

DEUTSCH

den Boden einzustellen, sind einige Faktoren zu berücksichtigen, und zwar:

- Bodenbeschaffenheit (normal - sandig - lehmig etc.);
- Arbeitstiefe;
- Fahrgeschwindigkeit des Schleppers
- optimale Einstellung der Maschine.

Eine gute Zerkleinerung des Bodens erhält man bei langsamer Fahrgeschwindigkeit des Schleppers, bei gesenktem Planierschild und einer Rotation des Messerrotors bei 200 U/min.

Das Planierschild hält nicht nur die bereits von den Hacken zerkleinerten Schollen zurück, sondern es sorgt auch dafür, daß der Boden hinter der Hackfräse gut nivelliert und homogen ist.

Wenn man das Planierschild hebt, werden die Erdschollen nicht mehr zerkleinert und der Boden wird nicht mehr nivelliert.



VORSICHT

Vermeiden Sie es, die Maschine unbelastet (außerhalb der Erde) laufen zu lassen.

Wenn das Gerät unterirdisch arbeitet, keine Kurven fahren und auch nicht rückwärts fahren (Abb. 23, 24). Das Gerät zum Ändern der Richtung und zum Wenden immer ausheben. Während des Transportes, jedesmal wenn das Ausheben des Gerätes erforderlich wird, sollte der Kräfteheber des Schleppers immer so eingestellt werden, daß das Gerät nicht mehr als circa 35 cm Abstand vom Boden aufweist (Abb. 25).

Vermeiden Sie es, auf öffentliche Straßen zu fahren, wenn die Maschine mit Erde, Gras oder anderem verschmutzt ist, das die Fahrbahn verschmutzen und/oder den Verkehr behindern kann. Achten Sie darauf, daß das Gerät nicht auf den Boden fällt, sondern langsam gesenkt wird, um zu ermöglichen, daß die Klingen langsam in den Boden eingezogen werden.

Anderenfalls wurde es zu starken Spannungen in den Bestandteilen der Maschine kommen und ihre Struktur könnte Schaden nehmen.

FRANÇAIS

Pour choisir le fractionnement le plus approprié au terrain, il faut tenir compte d'un certain nombre de facteurs:

- *nature du sol (proportions moyennes - sableux - argileux etc.);*
- *profondeur de binage;*
- *vitesse d'avancement du tracteur;*
- *réglage optimale de la machine.*

On obtient un bon fractionnement du sol avec une vitesse d'avancement du tracteur peu élevée, la niveleuse abaissée et une rotation du rotor supportant les disques de l'ordre de 200 t/min.

La niveleuse contient les mottes déjà binées par les houes et permet d'obtenir une surface bine nivelée et homogène après la binage du terrain.

Si la niveleuse est soulevée, les mottes ne sont plus brisées et le terrain n'est plus nivelé.



IMPORTANT

Évitez de faire tourner l'appareil à vide (hors du sol). Pendant le travail évitez les virages quand la machine est enterrée ou bien en marche arrière. Relevez toujours l'appareil lors des changements de direction et des inversions de marche (Fig. 23, 24).

Pendant le déplacement et chaque fois qu'il faut relever la machine, veillez à ce que le groupe de relevage du tracteur soit réglé de manière à la soulever au moins de 35 cm (Fig. 25).

Éviter de s'engager sur les routes publiques avec la machine souillée de terre, herbe ou autre pouvant salir ou gêner la circulation.

Ne pas faire tomber la machine avec violence sur le sol mais la faire descendre lentement pour faire pénétrer les couteaux graduellement dans le sol.

Dans le cas contraire vous risquez de provoquer de fortes contraintes sur tous les composants de la machine pouvant compromettre leur intégrité.

ESPAÑOL

Para elegir la trituración más idónea del terreno, es necesario tomar en cuenta algunos factores:

- tipo de terreno (consistencia media - arenosa - arcilloso etc.)
- profundidad de avance del tractor
- regulación óptima de la máquina.

Una trituración del terreno se obtiene con una velocidad baja de avance del tractor, con la hoja niveladora baja y una rotación del rotor porta-azadas alrededor 200 R.P.M. La hoja niveladora, además de contener los aterrones ya elaborados con las azadas, permite la obtención de una superficie bien nivelada y homogénea luego del trabajo sobre el terreno.

Si alzamos la hoja niveladora, no se desmenuzan los terrones y el terreno no se presenta nivelado.



CAUTELA

Evitar hacer girar en vacío (no apoyada sobre el terreno) la máquina. Durante el trabajo evitar efectuar curvas con la máquina enterrada y no trabajar marcha atrás. Alzarla siempre para cambiar de dirección y para las inversiones de marcha (Fig. 23, 24).

Durante el transporte, cada vez que se hace necesario alzar el equipo, es conveniente que el grupo de elevación del tractor se regule en modo tal que el equipo mismo no se alce desde el suelo más de 35 cm aprox. (Fig. 25).

Evitar el ingreso en carreteras públicas con la máquina sucia de tierra, hierba o todo otro elemento que produzca suciedad y/o obstruya el tráfico de la carretera.

No hacer caer con violencia la máquina sobre el terreno, hacerla descender lentamente para permitir la gradual introducción de las azadillas en el terreno.

De lo contrario provocaríamos grandes esfuerzos para todos los componentes de la máquina misma, que podrían dañarlos.

3.13 COME SI LAVORA

Si regola la lamiera livellatrice in funzione dello sminuzzamento voluto, si regolano le due slitte di profondità ai lati della macchina, si innesta la P.d.F. e si inizia ad avanzare con il trattore, abbassando progressivamente la macchina.

Si percorre un breve tratto e si controlla poi se la profondità di lavoro, lo sminuzzamento ed il livellamento del terreno sono quelli desiderati.

**CAUTELA**

La velocità del trattore con l'attrezzatura in lavoro non deve superare i 10 Km/ora al fine di evitare rotture o danneggiamenti.

**PERICOLO**

In fase di lavoro, è possibile che vengano sollevati sassi o altri corpi contundenti dalle zappe in rotazione. Controllare quindi, costantemente, che non vi siano persone, bambini o animali domestici nel raggio d'azione della macchina. Anche l'operatore deve fare attenzione a quanto sopraccitato.

3.13 HOW IT WORKS

Position the levelling blade according to how finely broken up the soil should be.

Position the depth of the two skids which are on the sides of the rotary cultivator.

Engage the «pdf» and start to move the tractor forward gradually lowering the machine.

After a short distance check to see whether the earth is being hoed to the depth required, broken up finely enough and leveled enough.

**CAUTION**

In order to prevent breakages or damage, the speed of the tractor must never exceed 10 Km/hour when the implement is working.

**DANGER**

Stones or other sharp objects may be raised by the rotating hoe blades during the soil working phase.

Constantly check that there are no persons, children or domestic animals within the field of action of the machine.

Tractor operator must also take note of the above.

3.13 WIE MAN ARBEITET

Man stellt die Höhe des Planierschilds je nach dem gewünschten Zerkleinerungsgrad ein, regelt die beiden Tiefenregelkufen an den Seiten der Maschine, schaltet die Zapfwelle ein und fährt mit dem Schlepper vorwärts, wobei man die Maschine allmählich senkt.

Man fährt eine kurze Strecke und prüft dann, ob die Arbeitstiefe, die Zerkleinerung und die Nivellierung des Bodens so sind wie gewünscht.

**VORSICHT**

Die Fahrgeschwindigkeit des Schleppers mit arbeitendem Gerät darf nicht über 10 km/h liegen, um Schäden und Bruch zu vermeiden.

**GEFAHR**

Bei der Arbeit mit dem Gerät kann es vorkommen, daß infolge der Rotation der Hackmesser Steine und andere harte Gegenstände gehoben werden. Kontrollieren Sie daher immer, daß sich in der Reichweite des Gerätes keine Erwachsenen, Kinder oder Haustiere aufhalten. Auch der Bediener muß die obigen Punkte beachten.

3.13 FONCTIONNEMENT

Réglez la niveleuse en fonction du fractionnement voulu. Réglez les deux coulisseaux de profondeur sur les côtés de la machine. Enclenchez la prise de force et commencer à avancer avec le tracteur, en abaissant progressivement la machine.

Après un bref parcours, assurez-vous que la profondeur de binage, le fractionnement et le nivellement du terrain sont bien tels que vous les souhaitez.

**IMPORTANT**

La vitesse du tracteur pendant que l'outil travaille la terre ne doit pas dépasser 10 km/h pour éviter toute sorte de dégâts ou de ruptures.

**DANGER**

Pendant le travail la houe peut soulever des cailloux ou d'autres corps contondants par effet de la rotation des couteaux.

Contrôlez donc souvent que personne ne se trouve dans le rayon d'action de la machine. Même l'opérateur doit faire attention à ce qui est indiqué ci-avant.

3.13 COMO TRABAJAR

Debemos regular la hoja niveladora en función de la trituración deseada, regular las dos correderas de profundidad en los lados de la máquina, acoplamos la T.d.F. y comenzamos a avanzar con el tractor, bajando progresivamente la máquina.

Luego de recorrer un breve tramo controlamos si la profundidad de trabajo, la trituración y el nivelado son los deseados.

**CAUTELA**

Las velocidades del tractor con el equipo trabajando no deben superar los 10 km/hora para evitar roturas o daños.

**PELIGRO**

En fase de trabajo las azadas en rotación pueden levantar piedras u otros cuerpos contundentes.

Controlar por lo tanto constantemente que no estén presentes en las adyacencias personas, niños o animales domésticos. También el operador debe observar atentamente las precedentes indicaciones.

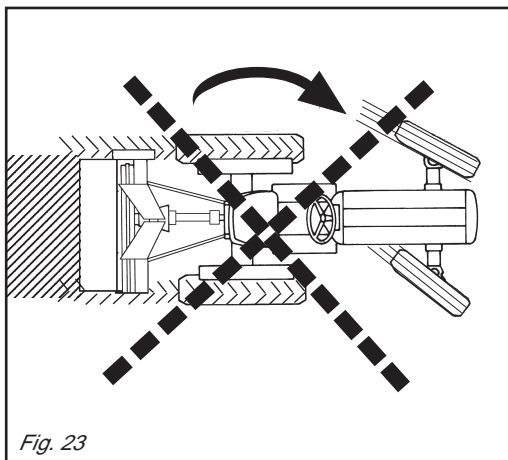


Fig. 23

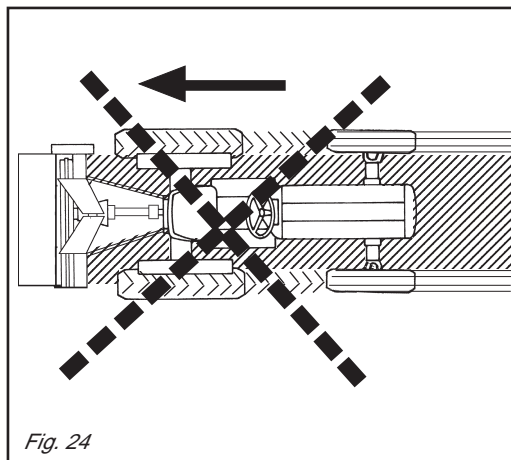


Fig. 24

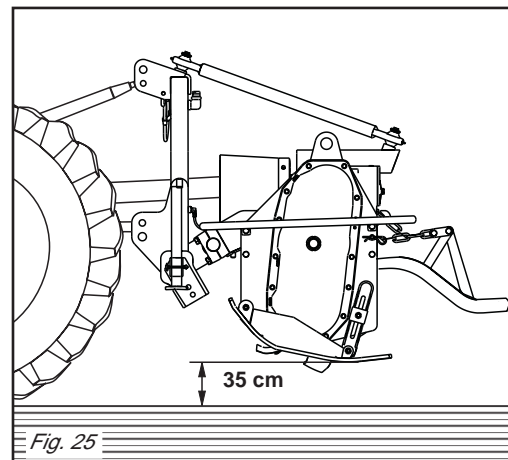


Fig. 25

3.14 CONSIGLI UTILI PER IL TRATTORISTA

Profondità insufficiente

- Rivedere la regolazione delle slitte di profondità.
- Avanzare più lentamente, la potenza del trattore potrebbe essere insufficiente.
- Se il terreno è troppo duro sono necessari ulteriori passaggi.
- Le zappette rotolano sul terreno invece di penetrare: avanzare più lentamente.

Eccessivo sminuzzamento del terreno

- Sollevare la lamiera livellatrice.
- Aumentare la velocità d'avanzamento.

Scarso sminuzzamento del terreno

- Abbassare la lamiera livellatrice.
- Ridurre la velocità d'avanzamento.
- Non lavorare in terreno troppo bagnato.

Intasamento del rotore

- Terreno troppo bagnato per lavorare.
- Sollevare la lamiera livellatrice.
- Ridurre la velocità d'avanzamento.
- Ridurre da 6 a 4 le zappette per ogni flangia.
- Evitare di lavorare con presenza di erba molto alta, eventualmente pulire bene ai lati del rotore ciò che si è fermato sui supporti per evitare surriscaldamenti eccessivi.

La macchina rimbalza sul terreno o vibra

- Corpi estranei bloccati fra le zappette.
- Zappette montate non correttamente senza la disposizione elicoidale o con il bordo non tagliente che penetra per primo nel terreno.
- Zappette consumate o rotte.
- Deformazione del rotore dovuta a colpi ricevuti nella parte centrale, durante il lavoro da corpi estranei.

Altri inconvenienti

La macchina non lavora alla stessa profondità su tutta la larghezza (ad esempio, lavora troppo profondamente sul lato destro): regolare il braccio destro del sollevatore o regolare la posizione delle slitte di profondità.

3.14 TROUBLESHOOTING HINTS FOR THE TRACTOR OPERATOR/DRIVER

Insufficient depth

- Check the positioning of the two depth skids.*
- Move forward more slowly as the power of the tractor may be insufficient.*
- If the earth is too hard a second or third hoeing may be necessary.*
- If the hoe blades are rotating on top of the earth instead of cutting into it proceed more slowly.*

The earth is too finely broken up

- Raise the levelling blade.*
- Increase the forward moving speed of the tractor.*

The earth is not broken up finely enough

- Lower the levelling blade.*
- Reduce the tractor speed.*
- Don't work earth that is too wet.*

Clogging up of the rotor

- The earth is too wet for hoeing.*
- Raise the levelling blade.*
- Reduce the tractor speed.*
- Reduce the number of hoe blades per flange from 6 to 4.*
- Avoid hoeing where there is long grass and carefully clean whatever debris has gathered on the supports on the sides of the rotor to avoid overheating.*

The machine bounces over the earth or vibrates

- There are foreign bodies caught between the hoe blades.*
- The hoe blades have been incorrectly assembled thereby not forming the helix shape or with the blunt edge placed to cut into the earth first instead of the cutting edge.*
- Worn or broken hoe blades.*
- The rotor is deformed because of blows to the central part caused by foreign bodies present during hoeing.*

Other problems

The machine does not hoe to the same depth over the whole width (e.g. if it hoes too deeply on the right side): adjust the right arm of the lift bars and regulate the position of the two depth skid.

3.14 NÜTZLICHE HINWEISE FÜR DEN SCHLEPPERFAHRER

Arbeitstiefe unzureichend

- Die Einstellung der Tiefenregelkufen prüfen.
- Langsam vorwärtsfahren. Die Leistung des Schleppers könnte unzureichend sein.
- Wenn der Boden zu hart ist, sind mehrere Fräsgänge erforderlich.
- Die Hacken drehen sich über dem Boden, statt in ihn einzudringen: langsamer fahren.

Der Boden wird zu stark zerkleinert

- Das Planierschild heben.
- Die Fahrgeschwindigkeit vergrößern.

Der Boden wird ausreichend zerkleinert

- Das Planierschild senken.
- Die Fahrgeschwindigkeit verringern.
- Den Boden nicht bearbeiten, wenn er zu feucht ist.

Rotor verstopft

- Boden zu feucht zum Arbeiten.
- Das Planierschild heben.
- Die Fahrgeschwindigkeit verringern.
- Die Zahl der Hacken pro Flansch von 6 auf 4 verringern.
- Vermeiden bei zu hohem Gras zu arbeiten. Ggf. die beiden Rotorenden von dem reinigen, was sich auf den Trägern angesammelt hat, um ein zu starkes Überhitzen zu vermeiden.

Die Maschine spingtauf dem Boden oder vibriert

- Fremdkörper, die zwischen den Hacken festsitzen.
- Hacken nicht korrekt montiert, ohne die schraubenförmige Anordnung oder mit der nichtscheidenden Kante, die zuerst in den Boden eindringt.
- Hacken verschlissen oder beschädigt.
- Rotordeformation infolge Schlagwirkung im zentralen Teil während der Arbeit durch Fremdkörper.

Andere Störungen

Die Maschine arbeitet über die gesamte Breite nicht auf der gleichen Tiefe (sie arbeitet beispielsweise auf der rechten Seite): Einstellen den rechten Arm des Krafthebers verkürzen oder die Einstellen der Tiefenregelkufen prüfen.

3.14 CONSEILS UTILES POUR LE CONDUCTEUR DU TRACTEUR

Profondeur insuffisante

- Ajustez le réglage des coulisseaux de profondeur.*
- Avancez plus lentement, la puissance du tracteur pourrait être insuffisante.*
- Si le sol est trop dur, il faut procéder à d'autres passages.*
- Les houes roulent sur le sol au lieu de pénétrer. Avancez plus lentement.*

Fractionnement excessif du sol

- Soulever la niveleuse.*
- Augmenter la vitesse d'avancement.*

Fractionnement du sol insuffisant.

- Abaissez la niveleuse.*
- Réduisez la vitesse d'avancement.*
- Ne binez pas un terrain trop mouillé.*

Blocage du rotor

- Sol trop mouillé pour biner.*
- Soulevez la niveleuse.*
- Diminuez la vitesse d'avancement.*
- Diminuez de 6 à 4 les houes de chaque côté.*
- Évitez d'utiliser la machine en présence d'herbe trop haute. Nettoyez soigneusement sur les côtés du rotor ce qui s'est pris dans les supports pour éviter tout phénomène de surchauffe.*

La machine rebondit sur le terrain ou vibre.

- Corps étrangers bloqués entre les houes.*
- Houes mal montées sans la disposition hélicoïdale, le bord non tranchant pénétrant le premier dans le sol.*
- Houes usées ou endommagées.*
- Déformation du rotor due à des coups de corps étrangers dans la partie centrale durant le fonctionnement.*

Autres inconvenients

La machine ne bine pas à la même profondeur sur toute la largeur (par exemple, elle bine trop profondément du côté droit): régler le bras droit du dispositif de soulèvement ou régler des coulisseaux de profondeur.

3.14 CONSEJOS UTILES PARA EL TRACTORISTA

Profundidad insuficiente

- Volver a controlar III regulación de las correderas de profundidad.
- Avanzar más lentamente, la potencia del tractor podría resultar insuficiente.
- Si el terreno es demasiado duro se hacen necesarios ulteriores pasajes.
- Las azadas giran sobre el terreno en vez de pertrrar: avanzar más lentamente.

Excesiva trituración del terreno

- Alzar la hoja niveladora.
- Aumentar la velocidad de avance.

Escasa trituración del terreno

- Bajar la hoja niveladora.
- Reducir la velocidad de avance.
- No trabajar sobre terreno demasiado mojado.

Obstrucción del rotor

- Terreno demasiado mojado para trabajar.
- Alzar la hoja niveladora.
- Reducir la velocidad de avance.
- Reducir de 6 a 4 las azadas por soporte.
- Evitar trabajar con presencia de hierba muy alta, eventualmente limpiar bien a los lados del rotor la hierba retenida en los soportes para evitar excesivos recalentamientos.

La máquina rebota sobre el terreno o vibra

- Cuerpos extraños bloqueados entre las azadas.
- Azadas montadas en modo incorrecto, no dispuestas helicoidalmente o con el borde no cortante que penetra antes que el resto en el terreno.
- Azadas gastadas o rotas
- Deformación del rotor debida a golpes recibidos en la parte central, durante el trabajo, causados por cuerpos extraños.

Otros inconvenientes

La máquina no trabaja a la misma profundidad sobre toda la longitud (por ejemplo trabaja demasiado profundamente en el lado derecho): regular el brazo derecho del elevador o regular la de las correderas de profundidad.

ITALIANO

Lavoro in collina

Se possibile procedere «salendo» nel senso della pendenza. Se non è possibile evitare di lavorare lungo i fianchi della collina, effettuare i passaggi dall'alto verso il basso per ridurre l'effetto terrazza.

Osservazioni pratiche

Il terreno lavorato dovrebbe trovarsi sempre alla destra del guidatore. Il sistema migliore è di lavorare a strisce alternate.

ENGLISH

Working a hill/slope

Where possible always try to «work up» the slope. If this is not possible avoid hoeing along the contours of the hill and hoe up and down the slope to avoid a terracing effect.

Practical notes

The hoed earth should be on the right of the driver. The best system is to hoe alternate strips.

DEUTSCH

Arbeiten in Hanglagen

Beim Arbeiten möglichst «bergauf» fahren. Wenn es nicht möglich ist, das Arbeiten längs der Flanken der Hügel zu vermeiden, die Strecken von oben nach unten fahren, um den Terrasseneffekt zu verringern.

Praktische Bemerkungen

Der bearbeitete Boden sollte sich immer auf der Rechten des Fahrers befinden. Das beste System ist es, abwechselnde Streifen zu bearbeiten.

FRANÇAIS

Utilisation en colline

Procédez si possible en «montant» dans le sens de la pente. Si ce n'est pas possible, évitez de procéder le long des flancs de la colline, allez du haut vers le bas pour réduire l'effet terrasse.

Conseils pratiques

Le sol déjà biné devrait toujours se trouver à la droite du conducteur. Le système le meilleur est de procéder par bandes alternées.

ESPAÑOL

Trabajo en colina

Si resulta posible trabajar «subiendo» en el sentido de la pendiente. Si ello no resulta posible, evitar de todos modos trabajar a lo largo de lo flancos de la colina; efectuar los pasajes de arriba hacia abajo para evitar el efecto terraza.

Observaciones prácticas

El terreno trabajado debe siempre hallarse a la derecha del conductor. El mejor sistema es el de trabajar fajas de tierra alternadas.

3.15 PARCHEGGIO



AVVERTENZA

Al fine di assicurare stabilità alla macchina, quando viene sganciata dal trattore, seguire le seguenti indicazioni:

- 1 - Posizionare il piedino d'appoggio come indicato in figura 26.
- 2 - Supportare l'albero cardanico con l'apposito sostegno (14 Fig. 1).
- 3 - Per la versione «VIGNETO» non è necessario il piedino di appoggio in quanto la funzione antiribaltamento è assicurata dalle slitte.

3.15 PARKING



WARNING

Comply with the following instructions in order to ensure that the machine remains stable when released from the tractor:

- 2 - Position the support foot as shown in the figure 26.
- 2 - Hold the cardan shaft with a suitable support (14 Fig. 1).
- 3 - The bearing stand is not necessary for the «VIGNETO» version as the safety function against overturning is provided by the skids.

3.15 ABSTELLEN



ACHTUNG

Um die Standsicherheit des vom Schlepper abgetrennten Maschine zu garantieren, folgendermaßen vorgehen:

- 1 - Den Stützfuß wie in Abb. 26 gezeigt anordnen.
- 2 - Die Gelenkwelle mit ihrer Halterung (14 Abb. 1) abstützen.
- 3 - Für die Version «VIGNETO» wird kein Abstützbein gebraucht, weil die Kippschutzfunktion durch die Schlitten gewährleistet wird.

3.15 STATIONNEMENT



ATTENTION

Pour garantir la stabilité de la machine dételée du tracteur, suivez ces indications:

- 1 - Placer le pied d'appui (voir figure 26).
- 2 - Placez l'arbre à cardans sur son support (14 Fig. 1).
- 3 - Pour la version «VIGNETO» le pied d'appui n'est pas nécessaire car la fonction anti-retournement est assurée par les patins.

3.15 APARCAMIENTO



ATENCIÓN

Para garantizar estabilidad al equipo desenganchado del tractor, seguir las siguientes indicaciones:

- 1 - Posicionar el pie de apoyo como expuesto en la figura 26.
- 2 - Sostener el árbol cardánico con el relativo soporte (14 Fig. 1).
- 3 - Para la versión «VIGNETO» no es necesario el pie de apoyo ya que la función contra vuelcos queda asegurada por las correderas.

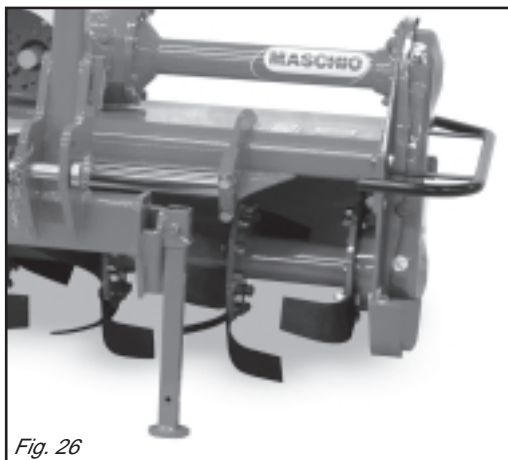


Fig. 26

4.0 MANUTENZIONE

Sono di seguito elencate le varie operazioni di manutenzione da eseguirsi con periodicità. Il minor costo di esercizio ed una lunga durata della macchina dipende, tra l'altro, dalla metodica e costante osservanza di tali norme.



CAUTELA

I tempi di intervento elencati in questo opuscolo hanno solo carattere informativo e sono relativi a condizioni normali di impiego, possono pertanto subire variazioni in relazione al genere di servizio, ambiente più o meno polveroso, fattori stagionali, ecc. Nel caso di condizioni più gravose di servizio, gli interventi di manutenzione vanno logicamente incrementati.

- Prima di iniettare il grasso lubrificante negli ingrassatori, è necessario pulire con cura gli ingrassatori stessi per impedire che il fango, la polvere o corpi estranei si mescolino con il grasso, facendo diminuire, o addirittura annullare, l'effetto della lubrificazione.
- Nell'eseguire il ripristino o il cambio olio, è consigliabile usare lo stesso tipo di olio usato precedentemente.



AVVERTENZA

Tenere sempre gli olii ed i grassi al di fuori della portata dei bambini. Leggere sempre attentamente le avvertenze e le precauzioni indicate sui contenitori. Evitare il contatto con la pelle. Dopo l'utilizzo lavarsi accuratamente e a fondo. Trattare gli olii usati in conformità con le leggi vigenti.

4.1 OGNI 8 ORE LAVORATIVE

- Ingrassare le crociere dell'albero cardanico.
- Verificare il serraggio dei bulloni di fissaggio delle zappette (Fig. 21).

4.0 MAINTENANCE

The various servicing operations are listed in the following paragraphs. Lower running costs and longer machine life depend on constant and methodical compliance with these operations.



CAUTION

The given frequencies are indicative and refer to normal conditions of use. They may therefore be subject to variations in relation to the type of service, a more or less dusty environment, seasonal factors, etc. In the case of heavy-duty conditions, the maintenance operations should obviously be more frequent.

- Before injecting grease into the lubricators, the greasing points must be thoroughly cleaned to prevent mud, dust or foreign bodies from mixing with the lubricant, thus reducing or even annulling its lubricating effect.
- When topping up or changing the lubricant, always ensure that the oil is of the same type as that used previously.



WARNING

Always keep oils and greases well away from children's reach. Always thoroughly read the warnings and precautions indicated on the containers. Avoid contact with the skin. Always thoroughly and fully wash after use. The utilized oils should be treated in compliance with the current laws in force.

4.1 EVERY 8 WORK HOURS

- Grease the cardan shaft cross journals.
- Check that the bolts fixing the hoe blades are well tightened (Fig. 21).

4.0 WARTUNG

Hier werden die verschiedenen Wartungsarbeiten angeführt, die in regelmäßigen Abständen durchzuführen sind. Die geringeren Betriebskosten und die lange Haltbarkeit des Gerätes hängen unter anderem von der ständigen Durchführung dieser Arbeiten ab.



VORSICHT

Die Zeitabstände, die für die Durchführung der Wartungsarbeiten angegeben werden, sind nur Richtwerte und beziehen sich auf normale Einsatzbedingungen. Sie können daher schwanken, wenn diese sich ändern, wie z.B. weniger oder mehr Staub in der Arbeitsluft, jahreszeitliche Schwankungen, Bodentyp etc. Wenn die Einsatzbedingungen sich verschlechtern, müssen die Wartungsarbeiten häufiger vorgenommen werden.

- Bevor Schmierfett in die Schmierlippe eingespritzt wird, sind die Schmierstellen gründlich zu reinigen, damit Schlamm, Staub und Fremdkörper sich nicht mit dem Fett vermischen und die Schmierwirkung dadurch verringern oder gar aufheben.
- Wenn Schmierstoff nachgefüllt werden muß, sind Schmierstoffe des gleichen Typs zu verwenden.



ACHTUNG

Bewahren Sie die Schmierfette und -öle immer außerhalb der Reichweite von Kindern auf. Lesen Sie die Hinweise und Vorsichtsmaßnahmen, die auf den Schmierstoffbehältern stehen. Nach Benutzung sind die Behälter immer sorgfältig und gründlich zu verschließen. Altöl nach den gesetzlichen Bestimmungen entsorgen.

4.1 ALLE 8 BETRIEBSSTUNDEN

- Die Kreuze der Gelenkwelle schmieren.
- Sicherstellen, daß die Schrauben zur Befestigung der Hackmesser fest angezogen sind (Abb. 21).

4.0 ENTRETIEN

Les différentes opérations d'entretien sont reportées ci-dessous. Les faibles coûts de service et la durée de cette machine dépendent, entre autre, du respect constant de ces opérations.



IMPORTANT

Les temps d'intervention indiqués sont donnés à titre d'information et correspondent à des conditions d'utilisation normales. Ils peuvent subir des variations en fonction du type de service, de l'environnement plus ou moins poussiéreux, de facteurs saisonniers, etc. Dans des conditions particulièrement défavorables, les interventions d'entretien seront naturellement augmentées.

- Avant de mettre de la graisse lubrifiante dans les graisseurs, nettoyez avec soin les points de graissage pour empêcher la boue, la poussière et les corps étrangers de se mélanger à la graisse; ce qui pourrait réduire ou même annuler l'effet de la lubrification.
- En faisant les rajouts ou les vidanges, utilisez le même type d'huile utilisée précédemment.



ATTENTION

Gardez toujours les huiles et les graisses hors de portée des enfants. Lisez toujours attentivement les recommandations et les précautions indiquées sur les boîtes. Évitez le contact avec la peau. Après utilisation, lavez-vous soigneusement. Traitez les huiles usagées conformément aux lois en vigueur.

4.1 TOUTES LES 8 HEURES

- Graissez les croisillons de l'arbre à cardans.
- Vérifiez le serrage des boulons de fixation des couteaux (Fig. 21).

4.0 MANTENIMIENTO

Se enumeran a continuación las operaciones de mantenimiento que debemos efectuar periódicamente. El menor costo de ejercicio y la durabilidad de la máquina dependen de la metódica y constante observación de dichas normas.



CAUTELA

Los tiempos de intervención enumerados en este manual tienen carácter meramente orientativo y están supeditados a condiciones normales de empleo, pueden por lo tanto sufrir variaciones en relación con el tipo de servicio, mayor o menor presencia de polvo en el ambiente, factores estacionales, etc. En caso de servicio en condiciones de mayores exigencias las intervenciones de manutención se deberán incrementar.

- Antes de inyectar la grasa de lubricación en los engrasadores, es necesario limpiar con cuidado los engrasadores mismos para impedir que el barro, el polvo o cuerpos extraños se mezclen con la grasa, disminuyendo o anulando incluso el efecto de la lubricación.
- No rellenar o cambiar el aceite con otro distinto al usado precedentemente.



ATENCIÓN

Tener siempre los aceites y las grasas lejos del alcance de los niños. Leer siempre atentamente las advertencias y las precauciones indicadas en los envases. Evitar el contacto con la piel. Después del uso lavarse bien y a fondo. Tratar los aceites usados como lo indican las leyes vigentes.

4.1 CADA 8 HORAS DE TRABAJO

- Engrasar las crucetas del árbol cardánico.
- Controlar el ajuste de los bulones de fijación de las azadillas (Fig. 21).

- Ingrassare i punti di snodo del tirante di regolazione (3 Fig. 27).
- Ingrassare l'asta di scorrimento (8 Fig. 27).

4.2 OGNI 50 ORE LAVORATIVE

- Verificare il livello olio nella scatola del riduttore o del cambio, eventualmente ripristinarlo fino alla tacca di livello ricavata sull'astina (4 Fig. 27).
- Verificare il livello olio nel carter laterale della trasmissione, svitando il tappo di livello (6 Fig. 27) e controllando che l'olio fuoriesca. Eventualmente aggiungere olio attraverso il tappo di riempimento (5 Fig. 27), fintantochè fuoriesce dal tappo livello.
- Verificare il livello olio nel coperchio fusello svitando il tappo (1 Fig. 27), controllando che l'olio fuoriesca. Eventualmente rabboccare attraverso il tappo fino a che l'olio fuoriesca.

4.3 OGNI 400 ORE LAVORATIVE

- Inclinare la macchina.
- Effettuare il cambio completo dell'olio, sia del riduttore (o del cambio), sia del carter trasmissione, sia del coperchio fusello, scaricando completamente l'olio dal tappo di scarico posto sotto il riduttore dal tappo di scarico trasmissione (7 Fig. 27) e dal tappo del coperchio fusello (1 Fig. 27). È inoltre opportuno in tale circostanza uno smontaggio con relativa pulizia dei dischi frizione (nel caso si utilizzi un albero cardanico con frizione).

4.4 PERIODICAMENTE

- Periodicamente verificare il livello dell'olio contenuto nella guida dello scorrimento laterale, tramite il tubicino in plastica trasparente a fianco dell'attacco 3° punto (9 Fig. 27), ed eventualmente ripristinare con olio idraulico attraverso il tappo di riempimento sul fianco del tubolare del 3° punto (2 Fig. 27).
- Controllare periodicamente lo stato di usura delle tubazioni flessibili, se usurate o rotte, sostituirle.

- Grease the adjuster articulation points (3 Fig. 27).
- Grease the sliding rod (8 Fig. 27).

4.2 EVERY 50 WORK HOURS

- Check the level of the oil in the reduction unit and top up to the level mark on the rod as necessary (4 Fig. 27).
- Check the level of the oil in the side casing of the transmission unit, unscrewing the level plug (6 Fig. 27) and checking that oil flows out. Add oil through the fill plug if necessary (5 Fig. 27). It should flow from the level plug.
- Check the oil level in the kingpin cover by unscrewing the plug (1 Fig. 27) and making sure that oil spills out. If necessary, top up the level through the plug until oil spills out.

4.3 EVERY 400 WORK HOURS

- Tilt the machine.
- Completely change the oil in the final drive (or gearbox), transmission housing and kingpin cover by draining out the old oil through the drain plug under the final drive, through the transmission drain plug (7 Fig. 27) and through the kingpin cover drain plug (1 Fig. 27).
- When this operation is carried out, it is also advisable to demount and clean the clutch disks (if the cardan shaft has a clutch).

4.4 ROUTINE MAINTENANCE

- Periodically check the level of the oil in the side slideway through the transparent plastic telltale alongside the 3rd point hitch (9 Fig. 27). If necessary, top up by pouring hydraulic oil through the fill plug at the side of the tubular part of the 3rd point (2 Fig. 27).
- Periodically check the condition of the hose pipes. Change them if they are worn or broken.

- Die Gelenkpunkte des oberen verstellbaren Lenkers schmieren (3 Abb. 27).
- Die Gleitstange (8 Abb. 27) schmieren.

4.2 ALLE 50 BETRIEBSSTUNDEN

- Den Ölstand in der Getriebegruppe prüfen. Das Öl im Getriebegehäuse muß bis zur Markierung des Ölmeßstabes (4 Abb. 27) stehen.
- Den Ölstand im Seitenantrieb prüfen. Dazu den Ölstandsstopfen (6 Abb. 27) losschrauben und prüfen, ob Öl ausfließt. Ggf. durch den Öleinfüllstopfen (5 Abb. 27) soviel Öl nachfüllen, bis das Öl am Ölstandsstopfen ausläuft.
- Den Ölstand im Deckel des Achsschenkels prüfen, indem man den Stopfen (1 Abb. 27) losschraubt und prüft, dass Öl ausläuft. Eventuell durch den Stopfen Öl nachfüllen, bis Öl ausläuft.

4.3 ALLE 400 BETRIEBSSTUNDEN

- Die Maschine schräg stellen.
- Den kompletten Ölwechsel vornehmen, sowohl im Untersetzungsgetriebe (oder Wechselgetriebe) als auch im Getriebegehäuse und im Deckel des Achsschenkels, wobei man das Öl ganz aus dem Ablaufstopfen unter dem Untersetzungsgetriebe, dem Ablaufstopfen des Getriebes (7 Abb. 27) und dem Stopfen des Deckels des Achsschenkels (1 Abb. 27) ablaufen lässt.
- Bei dieser Gelegenheit ist es auch ratsam, die Kupplungsscheiben auszubauen und zu reinigen (wenn man eine Gelenkwelle mit Rutschkupplung verwendet).

4.4 REGELMÄSSIG

- Auch regelmäßig den Ölstand in der seitlichen Gleitführung prüfen, und zwar mittels des durchsichtigen Plastikschlauchs neben der Dreipunktausführung (9 Abb. 27). Eventuell durch den Einfüllstopfen neben dem Dreipunktgestänge (2 Abb. 27) den Stand mit hydraulischem Öl nachfüllen.
- Regelmäßig den Verschleißzustand der Schläuche prüfen. Sind sie beschädigt oder verschlissen, werden sie ersetzt.

- Graissez les articulations du tirant de réglage (3 Fig. 27).
- Graissez la tige de coulissement (8 Fig. 27).

4.2 TOUTES LES 50 HEURES

- Contrôlez le niveau de l'huile dans la boîte du réducteur. Si nécessaire, rajouter de l'huile jusqu'au cran sur la jauge (4 Fig. 27).
- Contrôlez le niveau de l'huile dans le carter latéral de la transmission en dévissant le bouchon de niveau (6 Fig. 27) et vérifiant si l'huile sort. Si nécessaire rajouter de l'huile par le bouchon (5 Fig. 27) jusqu'à ce qu'elle sorte par le bouchon de niveau.
- Vérifier le niveau de l'huile dans le couvercle de fusée en dévissant le bouchon (1 Fig. 27) et s'assurer que l'huile déborde. Le cas échéant, rajouter de l'huile par le bouchon jusqu'à la faire déborder.

4.3 TOUTES LES 400 HEURES

- Incliner la machine.
- Faire la vidange de l'huile, aussi bien du réducteur (ou boîte de vitesses) que du carter de transmission et du couvercle de fusée, en faisant sortir toute l'huile par le bouchon de vidange qui se trouve sous le réducteur, par le bouchon de vidange de la transmission (7 Fig. 27) et par le bouchon du couvercle de fusée (1 Fig. 27).
- A cette occasion démontez et nettoyez le plateau d'embrayage (dans le cas d'arbre à cardans à embrayage).

4.4 PERIODIQUEMENT

- Vérifier périodiquement le niveau de l'huile contenue dans le guide du coulissement latéral, par la tubulure en plastique transparent à côté de l'attelage à 3 points (9 Fig. 27); au besoin rétablir le niveau avec de l'huile hydraulique à travers le bouchon de remplissage sur le côté du tube du 3^{ème} point (2 Fig. 27).
- Vérifiez périodiquement les tuyauteries flexibles; remplacez-les quand elles sont usées ou cassées.

- Engrasar los puntos de articulación del tirante de regulación (3 Fig. 27).
- Engrasar la varilla (8 Fig. 27).

4.2 CADA 50 HORAS

- Controlar el nivel de aceite en el reductor, eventualmente rellenar hasta la muesca de nivel presente en la varilla (4 Fig. 27).
- Controlar el nivel de aceite en el cárter lateral de la transmisión, desenroscando el tapón de nivel (6 Fig. 27) y controlando que salga el aceite. Eventualmente agregar aceite a través del tapón de llenado (5 Fig. 27), hasta que veamos que sale por el tapón de nivel.
- Verificar el nivel del aceite en la tapa fuste desenroscando el tapón (1 Fig. 27), controlando que salga el aceite. Si fuera necesario, restaurar el nivel a través del tapón hasta ver salir el aceite.

4.3 CADA 400 HORAS

- Inclinare la máquina.
- Efectuar el cambio completo del aceite, tanto del reductor (o cambio de velocidades) y del cárter de la transmisión, como también de la tapa fuste, descargando completamente el aceite por el tapón de descarga situado bajo el reductor por el tapón de descarga de la transmisión (7 Fig. 27) y por el tapón de la tapa fuste (1 Fig. 27).
- Es conveniente también al hacerlo desmontar y limpiar los discos de embrague (si poseemos un árbol cardánico con embrague).

4.4 PERIODICAMENTE

- Periódicamente verificar el nivel del aceite contenido en la guía del deslizamiento lateral mediante el tubo de plástico transparente situado junto a la conexión del 3^{er} punto (9 Fig. 27) y, si fuera necesario, restaurar con aceite hidráulico a través del tapón de llenado situado en el flanco de la parte tubular del 3^{er} punto (2 Fig. 27).
- Controlar periódicamente el estado de desgaste de las tuberías flexibles, si gastadas o rotas, sustituir las.

4.5 MESSA A RIPOSO

A fine stagione, o nel caso si preveda un lungo periodo di riposo, è consigliabile:

- Lavare l'attrezzatura soprattutto da concimi e da prodotti chimici ed asciugare.
- Controllarla accuratamente ed eventualmente sostituire le parti danneggiate o usurate.
- Serrare a fondo tutte le viti e i bulloni, in particolare quelli che fissano le zappette.
- Effettuare un accurato ingrassaggio, e ripristinare l'olio dove è necessario ed infine proteggere tutta l'attrezzatura con un telo e sistemarla in un ambiente asciutto.

Se queste operazioni vengono fatte con cura, il vantaggio sarà solo dell'utilizzatore in quanto alla ripresa del lavoro, troverà un'attrezzatura in perfette condizioni.

In caso di smantellamento della macchina, attenersi alle relative leggi del paese di utilizzo in particolare alle leggi sull'anti-inquinamento.

Si ricorda infine che la Ditta Costruttrice è sempre a disposizione per qualsiasi necessità di assistenza e ricambi.

4.5 STORAGE

It is advisable to proceed in the following way at the end of the season or if the machine is to remain inactive for a long period of time:

- *Wash the implement, particularly removing any fertilizer and/or chemical products, then thoroughly dry it.*
- *Carefully check for any damaged or worn parts and replace these as necessary.*
- *Fully clamp all screws and bolts, particularly those fixing the hoe blades.*
- *Thoroughly grease the parts, top up the oil where necessary, then cover the machine with a protective tarpaulin and store it in a dry place.*

Careful compliance with these instructions will be all to the advantage of the user who will be sure to use an implement in perfect conditions when work begins again.

The laws of the country where the machine is used, and particularly anti-pollution laws, must be observed if the rotary cultivator should be scrapped.

Remember that the Manufacturer is always at your disposal for any assistance or spare parts as may be required.

4.5 RUHEPERIODEN

Am Ende der Saison oder, wenn eine längere Ruhepause vorgesehen ist, muß man wie folgt vorgehen:

- Das Gerät gründlich reinigen, vor allem Dünger- und/oder Chemikalienreste gut entfernen, um es dann zu trocknen.
- Auf das Vorhandensein etwaiger Schäden oder Verschleißstellen prüfen und die schadhafte Teile ersetzen.
- Alle Schrauben und Schraubbolzen fest anziehen, vor allem diejenigen, die die Hackmesser befestigen.
- Eine sorgfältige Schmierung vornehmen und den Ölstand auffüllen, wo es erforderlich ist. Schließlich das ganze Gerät mit einer Plane abdecken und in einem trockenen Raum abstellen.

Wenn diese Arbeiten sorgfältig ausgeführt werden, wirkt sich das zum Vorteil des Benutzers aus, weil er das Gerät, wenn er es wiederbenutzen will, in einem einwandfreien Zustand vorfindet.

Wenn die Maschine aus dem Betrieb gezogen werden soll, müssen die spezifischen Gesetzes des Landes beachtet werden, in dem man das Gerät benutzt, insbesondere die Umweltschutzgesetze.

Vergessen Sie nicht, daß die Herstellerfirma für alle Fragen hinsichtlich Kundendienst und Ersatzteilen stets zur Verfügung steht.

4.5 REMISAGE

A la fin de la saison ou lorsque vous prévoyez une longue période d'inactivité, prenez les précautions suivantes:

- *Lavez l'appareil en enlevant surtout les engrais et les produits chimiques, et séchez-le soigneusement.*
- *Contrôlez attentivement l'appareil: remplacez les parties usées ou endommagées.*
- *Serrez à fond toutes les vis et les boulons, en particulier celles des courtoaux.*
- *Graisser soigneusement et, au besoin, rétablir le niveau de l'huile; protéger tout l'équipement avec une bâche et le remiser dans un endroit sec.*

Si ces opérations sont réalisées soigneusement, lors de la reprise des travaux l'utilisateur trouvera un outil en parfait état.

Dans le cas de mise à la décharge de la machine, respecter les lois en vigueur dans le pays d'utilisation de l'appareil et tout particulièrement les lois contre la pollution de l'environnement.

Le Constructeur demeure à votre disposition pour tout besoin d'assistance et de pièces détachées.

4.5 PERIODOS DE REPOSO

Finalizada cada estación, o en el caso que se prevé un largo período de reposo, es aconsejable:

- Lavar el equipo, sobre todo eliminar abonos y/o productos químicos y secarlo.
- Controlar cuidadosamente y eventualmente sustituir las partes averiadas o gastadas.
- Ajustar a fondo los tornillos o bulones, en particular los que fijan las azadillas.
- Efectuar un engrasado esmerado y restaurar el aceite allí donde fuera necesario; por último, proteger todo el equipo con un toldo y colocarlo en un ambiente seco.

Si realizamos cuidadosamente estas operaciones, cuando retomemos el trabajo, encontraremos el equipo en perfectas condiciones.

En caso de eliminación de la máquina observar las leyes del relativo país, en particular las leyes anticontaminación.

Recordamos por último que el Fabricante está siempre a sus órdenes para toda necesidad de asistencia y repuestos.

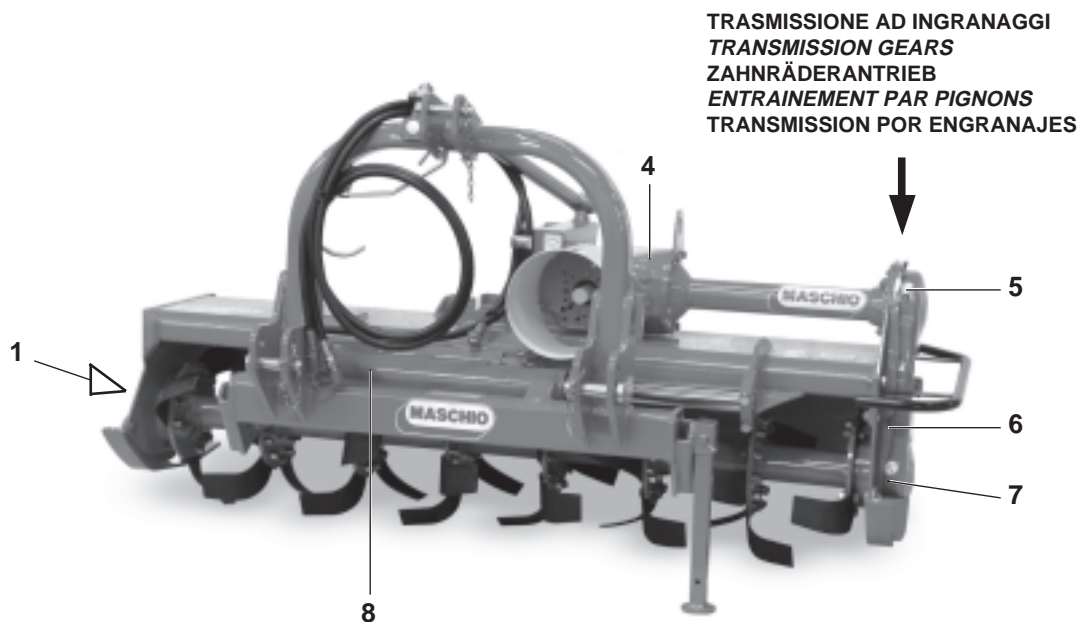
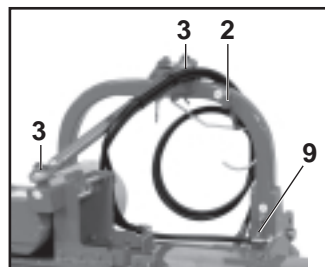
4.6 LUBRIFICAZIONE

4.6 LUBRIFICATION

4.6 SCHMIERUNG

4.6 LUBRIFICATION

4.6 LUBRIFICACION



TRASMISSIONE AD INGRANAGGI
TRANSMISSION GEARS
ZAHNRÄDERANTRIEB
ENTRAÎNEMENT PAR PIGNONS
TRANSMISSION POR ENGRANAJES

QUANTITÀ OLIO
OIL QUANTITY
ÖLERFORDERLICHE
HUILE QUANTITE
HUILE CANDIDAD

OIL	Q.ty (lt.)
	1,25
	2
	3
	1
	0,06

Nota: Non superare le quantità d'olio prescritte.
Note: Do not exceed the prescribed quantity of oil.
Anmerkung: Nicht mehr Öl als vorgeschrieben verwenden.
Nota: Ne pas dépasser les quantités d'huile préconisées.
Nota: No superar las cantidades de aceite indicadas.

Fig. 27

- 1 Tappo olio fusello rotore.
- 2 Tappo olio scorrimento guida.
- 3 Ingrassatori tirante di oscillazione.
- 4 Tappo olio scatola riduttore.
- 5 Tappo introduzione olio trasmissione.
- 6 Tappo livello olio trasmissione.
- 7 Tappo scarico olio trasmissione.
- 8 Guida scorrimento laterale.
- 9 Tubicino olio guida scorrimento.

- 1 Rotor kingpin oil plug.
- 2 Guide sliding oil plug.
- 3 Swinging rod grease nipples.
- 4 Reduction unit oil plug.
- 5 Transmission oil fill plug.
- 6 Transmission oil level plug.
- 7 Transmission oil drain plug.
- 8 Side sliding.
- 9 Pipe guide sliding oil.

- 1 Ölstopfen Achsschenkel Rotor.
- 2 Ölstopfen Führungsleitung.
- 3 Schmiernippel Pendelstange.
- 4 Ölstopfen Getriebegehäuse.
- 5 Einfüllstopfen Getriebeöl.
- 6 Standsstopfen Getriebeöl.
- 7 Ablassstopfen Getriebeöl.
- 8 Führen für seitliches Verschieben.
- 9 Schlauch Führungsleitung.

- 1 Bouchon d'huile de fusée du rotor.
- 2 Bouchon d'huile de coulissement guide.
- 3 Graisseurs du tirant d'oscillation.
- 4 Bouchon huile boîtier réducteur.
- 5 Bouchon de huile transmission.
- 6 Bouchon niveau huile transmission.
- 7 Bouchon de vidange huile transmission.
- 8 Guidage coulissement latéral.
- 9 Tuyau d'huile de coulissement guide.

- 1 Tapón del aceite fuste rotor.
- 2 Tapón del aceite deslizamiento guía.
- 3 Engrasadores tirante de oscilación.
- 4 Tapón aceite caja reductor.
- 5 Tapón introducción aceite transmisión.
- 6 Tapón nivel aceite transmisión.
- 7 Tapón descarga aceite transmisión.
- 8 Guía desplazamiento manto lateral.
- 9 Tubo del aceite deslizamiento guía.

LUBRIFICANTI CONSIGLIATI

- Per il gruppo riduttore (o cambio) e per gli ingranaggi della trasmissione laterale, si consiglia: **OLIO AGIP ROTRA MP SAE 85W/140** o equivalente, rispondente alle specifiche **API - GL5 / MIL-L-2105C**.
- Per tutti i punti di ingrassaggio, si consiglia: **GRASSO AGIP GR MU EP 2** o equivalente.
- Per l'impianto idraulico si consiglia l'olio **AGIP OSO 68**.

LUBRICANTS

- It is advisable to use **AGIP ROTRA MP SAE 85W/140 OIL** or equivalent for the reduction unit (or gear box) and side transmission. Correspond to following specifications **API - GL5 / MIL-L-2105C**.
- It is advisable to use **AGIP GR MU EP 2 GREASE** or equivalent for all greasing points.
- It is advisable to use **AGIP OSO 68 oil** for hydraulic system.

EMPFOHLENE SCHMIERSTOFFE

- Zum Schmieren des Getriebes (oder wechselgetriebe) und der Zahnräder des Seitenantriebs: **ÖL AGIP ROTRA MP SAE 85W/140** angemessen sein den folgenden Normen **API-GL5/MIL-L-2105C**.
- Für alle Schmierstellen: **FETT AGIP GR MU EP-2** oder eine gleichwertige Sorte.
- Die empfohlene Ölsorte ist **AGIP OSO 68**.

LUBRIFIANTS CONSEILLÉS

- Huile conseillée pour le groupe réducteur (ou du boîte) et pour les engrenages de la transmission latérale: **HUILE AGIP ROTRA MP SAE 85W/140** ou équivalente; correspondant les spécifications suivantes **API - GL5 / MIL-L-2105C**.
- Graisse conseillée pour les points de graissage: **GRAISSE AGIP GR MU EP 2** ou équivalente.
- Nous reconnaissons la huile: **AGIP OSO 68** pour système hydraulique.

LUBRICANTES ACONSEJADOS

- Para el grupo reductor (o cambio) y para los engranajes aconsejamos: **HUILE AGIP ROTRA MP SAE 85W/140** o equivalente, correspondiente los siguientes normas: **API - GL5 / MIL-L-2105C**.
- Para todos los puntos de engrase, aconsejamos: **GRASA AGIP GR MU EP 2** o equivalente.
- Para el sistema hidraulico, se aconseja el uso de aceite **AGIP OSO 68**.

4.7 INCONVENIENTI, CAUSE E RIMEDI

Inconvenienti	Cause	Rimedi
Trasmissione rumorosa in prossimità dei dispositivi di sollevamento.	Non corretta cinematica degli attacchi di sollevamento.	Posizionare l'attacco terzo punto parallelamente ai bracci inferiori di sollevamento.
	Altezza dei dispositivi di sollevamento troppo elevata.	Limitare la corsa del sollevamento. Se il problema persiste disinnestare la PDF al momento del sollevamento.
Zappatrice rumorosa mentre lavora.	La zappatrice lavora troppo inclinata in avanti o all'indietro.	Allungare o accorciare l'attacco terzo punto in modo che il piano superiore della zappatrice sia parallelo al terreno da lavorare (gli attacchi della PDF del trattore e della zappatrice devono essere paralleli).
	Insufficiente stabilità laterale della zappatrice.	Stabilizzare la zappatrice agendo sui tiranti dei bracci inferiori di sollevamento.
Assorbimento troppo elevato di potenza con terreno secco.	Volume di terreno lavorato troppo elevato.	Diminuire la profondità di lavoro regolando le slitte di profondità della zappatrice.
	Profondità di lavoro troppo elevata.	
	Zappette usurate.	Effettuare la sostituzione completa del set di zappette per garantire l'equilibratura del rotore.
	Eccessiva velocità di rotazione del rotore (versioni con cambio).	Ridurre la velocità del cambio.
Proiezione elevata di terreno nella parte posteriore della zappatrice.	Errato posizionamento della lamiera livellatrice.	Modificare la posizione della lamiera livellatrice.
Assorbimento troppo elevato di potenza con terreno umido.	Volume di terreno lavorato troppo elevato.	Diminuire la profondità di lavoro regolando le slitte di profondità della zappatrice.
	Profondità di lavoro troppo elevata.	
	Intasamento della lamiera livellatrice.	Sollevare la lamiera livellatrice per agevolare il deflusso del terreno.
	Eccessiva velocità di rotazione del rotore (versioni con cambio).	Ridurre la velocità del cambio.
Eccessivo sminuzzamento del terreno.	Lamiera livellatrice troppo chiusa.	Sollevare la lamiera livellatrice per ridurre la frantumazione delle zolle.
	Velocità di avanzamento troppo bassa.	Aumentare la velocità di avanzamento.
	Eccessiva velocità di rotazione del rotore (versioni con cambio).	Ridurre la velocità del cambio.
Scarso sminuzzamento del terreno.	Lamiera livellatrice troppo aperta.	Abbassare la lamiera livellatrice per una migliore frantumazione delle zolle.
	Velocità di avanzamento troppo elevata.	Ridurre la velocità di avanzamento.
	Terreno troppo umido.	Evitare di lavorare terreno troppo umido.
	Bassa velocità di rotazione del rotore (versioni con cambio).	Aumentare la velocità del cambio.
Intasamento del rotore.	Terreno troppo umido.	Evitare di lavorare terreno troppo umido.
	Lamiera livellatrice troppo chiusa.	Sollevare la lamiera livellatrice.
	Velocità di avanzamento troppo elevata.	Ridurre la velocità di avanzamento.
	Le zappette trattengono il terreno lavorato.	Ridurre da 6 a 4 le zappette per ogni flangia del rotore.
	Presenza di erba molto alta e/o di residui troppo lunghi.	Evitare di lavorare con presenza di erba molto alta o di residui molto lunghi, eventualmente pulire bene ai lati del rotore ciò che si è fermato sui supporti per evitare il loro surriscaldamento.

Inconvenienti	Cause	Rimedi
La zappatrice rimbalza sul terreno o vibra.	Corpi estranei bloccati fra le zappette.	Liberare il rotore dai corpi estranei.
	Zappette montate in modo errato senza la disposizione elicoidale o con il bordo non tagliente che penetra per primo il terreno.	Smontare il set di zappette e rimontarlo correttamente.
	Zappette usurate o rotte.	Effettuare la sostituzione completa del set di zappette.
	Deformazione del rotore dovuta a colpi ricevuti nella parte centrale da corpi estranei durante il lavoro.	Sostituire il rotore.
Insufficiente profondità lavorata.	Errata regolazione delle slitte di profondità.	Rivedere la regolazione delle slitte di profondità.
	Potenza del trattore insufficiente.	Ridurre la velocità di avanzamento.
	Terreno troppo duro.	Effettuare più passaggi.
	Insufficiente penetrazione del terreno da parte delle zappette.	Ridurre la velocità di avanzamento.
La zappatrice non lavora alla stessa profondità su tutta la larghezza.	Errata regolazione delle slitte di profondità.	Rivedere la regolazione delle slitte di profondità.
	Errata regolazione dei bracci inferiori di sollevamento.	Rivedere la regolazione dei bracci inferiori di sollevamento.

**4.7 INCONVENIENCES,
CAUSES AND REMEDYS**

Inconveniences	Causes	Remedys
<i>Noise from the transmission near the lifting devices.</i>	<i>Unsuitable lifting couplings.</i>	<i>Set the third point hitch parallel to the lower lifting links.</i>
	<i>Lifting height too high.</i>	<i>Limit the lifting travel. If the fault persists, disengage the PTO as the machine starts to lift.</i>
<i>Noise from the rotary cultivator as it works.</i>	<i>The rotary cultivator tilts to far forward or backwards as it works.</i>	<i>Lengthen or shorten the third point hitch so that the upper surface of the rotary cultivator is parallel to the ground worked (the PTO connections of the tractor and rotary cultivator must be parallel).</i>
	<i>Rotary cultivator with insufficient side stability.</i>	<i>Ensure that the rotary cultivator remains stable by means of the rods of the lower lift links.</i>
<i>Power draw too high on dry ground.</i>	<i>Too much soil worked.</i>	<i>Reduce the work depth by adjusting the rotary cultivator's depth skids.</i>
	<i>Soil working too deep.</i>	
	<i>Worn cultivator blades.</i>	<i>Replace the complete set of cultivator blades to ensure that the rotor is stable.</i>
	<i>Rotor speed too fast (versions with gearbox).</i>	<i>Reduce the speed of the gearbox.</i>
<i>Too much soil thrown up from the rear part of the rotary cultivator.</i>	<i>Levelling plate incorrectly positioned.</i>	<i>Change the position of the levelling plate.</i>
<i>Power draw too high on wet ground.</i>	<i>Too much soil worked.</i>	<i>Reduce the work depth by adjusting the rotary cultivator's depth skids.</i>
	<i>Soil working too deep.</i>	
	<i>Levelling plate clogged.</i>	<i>Raise the levelling plate to make the soil shift more easily.</i>
	<i>Rotor speed too fast (versions with gearbox).</i>	<i>Reduce the speed of the gearbox.</i>
<i>Soil crumbled to an excessive extent.</i>	<i>Levelling plate closed to an excessive extent.</i>	<i>Raise the levelling plate to prevent the clods from being broken up too much.</i>
	<i>Ground speed too low.</i>	<i>Increase the ground speed.</i>
	<i>Rotor speed too fast (versions with gearbox).</i>	<i>Reduce the speed of the gearbox.</i>
<i>Soil broken into excessively large clods.</i>	<i>Levelling plate open to an excessive extent.</i>	<i>Lower the levelling plate to break up the soil clods to a greater extent.</i>
	<i>Ground speed too high.</i>	<i>Reduce the ground speed.</i>
	<i>Soil too wet.</i>	<i>Do not work soil that is too wet.</i>
	<i>Low rotor speed (versions with gearbox).</i>	<i>Increase the speed of the gearbox.</i>
	<i>Rotor clogged.</i>	<i>Soil too wet.</i>
<i>Rotor clogged.</i>	<i>Levelling plate closed to an excessive extent.</i>	<i>Raise the levelling plate.</i>
	<i>Ground speed too high.</i>	<i>Reduce the ground speed.</i>
	<i>The cultivator blades retain the worked soil.</i>	<i>Reduce the number of cultivator blades from 6 to 4 for each rotor flange.</i>
	<i>Very tall grass and/or excessively long plant cuttings.</i>	<i>Do not work when the grass is too high or the plant cuttings are very long. If necessary, remove the clogged plants from the supports at the sides of the rotor to prevent them from overheating.</i>

Inconveniences	Causes	Remedys
<i>The rotary cultivator jolts over the ground or vibrates.</i>	<i>Foreign bodies wedged between the cultivator blades.</i>	<i>Free the rotor from foreign bodies.</i>
	<i>Cultivator blades assembled incorrectly without respecting the helical positions or with blunt edges penetrating the soil first.</i>	<i>Disassemble the set of cultivator blades and fit them back in place correctly.</i>
	<i>Worn or broken cultivator blades.</i>	<i>Replace the complete set of cultivator blades.</i>
	<i>Rotor warped due to blows received in the central part from foreign bodies during work.</i>	<i>Replace the rotor.</i>
<i>Soil working depth too shallow.</i>	<i>Depth skids adjusted incorrectly.</i>	<i>Adjust the depth skids again.</i>
	<i>Insufficient tractor power.</i>	<i>Reduce the ground speed.</i>
	<i>Soil too hard.</i>	<i>Repeat the run several times.</i>
	<i>Cultivator blades dig into the soil to an insufficient extent.</i>	<i>Reduce the ground speed.</i>
<i>The rotary cultivator does not work the soil at the same depth all along its width.</i>	<i>Depth skids adjusted incorrectly.</i>	<i>Adjust the depth skids again.</i>
	<i>Lower lifting links adjusted incorrectly.</i>	<i>Adjust the lower lift links again.</i>

DEUTSCH

4.7 STÖRUNGEN, DEREN URSACHEN UND BEHEBUNG

Störungen	Ursachen	Behebung
Getriebe in der Nähe der Hubvorrichtungen laut.	Falscher Bewegungsablauf an den Hubanschlüssen.	Die Dreipunktaufhängung parallel zu den Unterlenkern des Traktors anordnen.
	Höhe der Hubvorrichtungen zu groß.	Die Hubhöhe begrenzen.
		Wenn das Problem bestehen bleibt, die Zapfwelle beim Ausheben ausschalten.
Hackfräse bei der Arbeit zu laut.	Die Hackfräse arbeitet zu stark nach vorn oder hinten geneigt.	Den Oberlenker verlängern oder verkürzen, damit die obere Fläche der Hackmaschine parallel zum Boden ausgerichtet wird (die Anschlüsse der Zapfwelle des Traktors und der Hackfräse müssen parallel stehen).
	Unzureichende Seitenstabilität der Hackfräse.	Die Hackfräse stabilisieren, indem man die Hubstreben der Unterlenker einstellt.
Zu hohe Leistungsabnahme bei trockenem Boden.	Bearbeitetes Erdvolumen zu groß.	Die Arbeitstiefe verringern, indem man die Schlitten zur Tiefenregelung der Hackfräse richtig einstellt.
	Arbeitstiefe zu groß.	
	Hacken verschlissen.	Die ganzen Hackensatz ersetzen, um die richtige Auswuchtung des Rotors zu gewährleisten.
	Zu hohe Rotationsgeschwindigkeit des Rotors (Versionen mit Wechselgetriebe).	Die Geschwindigkeit des Wechselgetriebes verringern.
Zu viel Erdaufwirbelung auf der Rückseite der Hackmaschine.	Falsche Positionierung des Nivellierblechs.	Die Position des Nivellierblechs ändern.
Zu hohe Leistungsabnahme bei feuchtem Boden.	Bearbeitetes Erdvolumen zu groß.	Die Arbeitstiefe verringern, indem man die Schlitten zur Tiefenregelung der Hackfräse richtig einstellt.
	Arbeitstiefe zu groß.	
	Verstopfung des Nivellierblechs.	Das Nivellierblech heben, damit das Erdreich besser abfließen kann.
	Zu hohe Rotationsgeschwindigkeit des Rotors (Versionen mit Wechselgetriebe).	Die Geschwindigkeit des Wechselgetriebes verringern.
Zu starke Bodenzerkleinerung.	Nivellierblech zu weit geschlossen.	Das Nivellierblech heben, um die Zerkleinerung der Schollen zu verringern.
	Fahrgeschwindigkeit zu gering.	Die Fahrgeschwindigkeit erhöhen.
	Zu hohe Rotationsgeschwindigkeit des Rotors (Versionen mit Wechselgetriebe).	Die Geschwindigkeit des Wechselgetriebes verringern.
Zu geringe Bodenzerkleinerung.	Nivellierblech zu weit geöffnet.	Das Nivellierblech senken, um die Zerkleinerung der Schollen zu verbessern.
	Fahrgeschwindigkeit zu groß.	Die Fahrgeschwindigkeit verringern.
	Boden zu feucht.	Vermeiden, zu feuchten Boden zu bearbeiten.
	Zu niedrige Rotationsgeschwindigkeit des Rotors (Versionen mit Wechselgetriebe).	Die Geschwindigkeit des Wechselgetriebes erhöhen.
Verstopfung des Rotors.	Boden zu feucht.	Vermeiden, zu feuchten Boden zu bearbeiten.
	Nivellierblech zu weit geschlossen.	Das Nivellierblech heben.
	Fahrgeschwindigkeit zu groß.	Die Fahrgeschwindigkeit verringern.
	Der bearbeitete Boden bleibt an den Hacken hängen.	Die Zahl der Hacken pro Rotorflansch von 6 auf 4 verringern.
	Sehr hohes Gras und/oder zu lange Rückstände.	Nicht arbeiten, wenn sehr hohes Gras oder sehr lange Pflanzenrückstände vorhanden sind, die Seiten des Rotors eventuell sehr gut reinigen und entfernen, was sich angesammelt hat, damit es nicht zur Überhitzung kommt.

DEUTSCH

Störungen	Ursachen	Behebung
Die Hackfräse springt auf dem Boden oder vibriert.	Fremdkörper zwischen den Hacken blockiert.	Den Rotor von den Fremdkörpern befreien.
	Hacken falsch und ohne schraubenförmige Anordnung montiert oder mit nicht schneidender Kante, die zuerst in den Boden eindringt.	Den Hackensatz ausbauen und korrekt wieder einbauen.
	Hacken verschlissen oder beschädigt.	Den gesamten Hackensatz ersetzen.
	Verformung des Rotors infolge Schläge durch Fremdkörpern im zentralen Teil bei der Arbeit.	Den Rotor ersetzen.
Zu geringe Arbeitstiefe.	Falsche Einstellung der Schlitten zur Tiefenregelung.	Die Arbeitstiefe der Schlitten zur Tiefenregelung neu einstellen.
	Unzureichende Traktorleistung.	Die Fahrgeschwindigkeit verringern.
	Boden zu hart.	Mehrere Passagen fahren.
	Unzureichendes Eindringen in den Boden durch die Hacken.	Die Fahrgeschwindigkeit verringern.
Die Hackfräse arbeitet über die gesamte Breite nicht in der gleichen Tiefe.	Falsche Einstellung der Schlitten zur Tiefenregelung.	Die Arbeitstiefe der Schlitten zur Tiefenregelung neu einstellen.
	Falsche Einstellung der Unterlenker.	Die Einstellung der Unterlenker neu vornehmen.

4.7 INCONVÉNIENTS, CAUSES ET REMÈDES

Inconvénients	Causes	Remèdes
<i>Transmission bruyante à proximité des dispositifs de relevage.</i>	<i>Cinématique non correcte des attaches de relevage.</i>	<i>Positionner l'attache du troisième point parallèle aux bras inférieurs de relevage.</i>
	<i>Hauteur des dispositifs de relevage trop élevée.</i>	<i>Limiter la course de relevage. Si le problème persiste, débrayer la P.D.F. au moment du relevage.</i>
<i>Houe rotative bruyante pendant le travail.</i>	<i>La houe rotative travaille trop inclinée en avant ou en arrière.</i>	<i>Allonger ou raccourcir l'attache du troisième point de manière à placer la partie supérieure de la houe rotative parallèle au terrain à labourer (les attaches de la PDF du tracteur et de la houe rotative doivent être parallèles).</i>
	<i>Stabilité latérale insuffisante de la houe rotative.</i>	<i>Stabiliser la houe rotative au moyen des tirants des bras inférieurs de relevage.</i>
<i>Absorption trop élevée de puissance sur un terrain sec.</i>	<i>Volume de terrain labouré trop élevé.</i>	<i>Diminuer la profondeur de travail en réglant les patins de profondeur de la houe rotative.</i>
	<i>Profondeur de travail trop élevée.</i>	
	<i>Lames coudées usées.</i>	<i>Remplacer toutes des lames pour garantir l'équilibrage du rotor.</i>
	<i>Vitesse excessive de rotation du rotor (versions avec boîte de vitesses).</i>	<i>Diminuer le régime de la boîte de vitesses.</i>
<i>Projection élevée de terre à l'arrière de la houe rotative.</i>	<i>Positionnement erroné de la tôle de nivellement.</i>	<i>Modifier la position de la tôle de nivellement.</i>
<i>Absorption trop élevée de puissance sur un terrain humide.</i>	<i>Volume de terrain labouré trop élevé.</i>	<i>Diminuer la profondeur de travail en réglant les patins de profondeur de la houe rotative.</i>
	<i>Profondeur de travail trop élevée.</i>	
	<i>Bourrage de la tôle de nivellement.</i>	<i>Soulever la tôle de nivellement pour faciliter le passage de la terre.</i>
	<i>Vitesse excessive de rotation du rotor (versions avec boîte de vitesses).</i>	<i>Diminuer le régime de la boîte de vitesses.</i>
<i>Émiettement excessif du terrain.</i>	<i>Tôle de nivellement trop fermée.</i>	<i>Soulever la tôle de nivellement pour réduire le broyage des mottes.</i>
	<i>Vitesse d'avancement trop basse.</i>	<i>Augmenter la vitesse d'avancement.</i>
	<i>Vitesse excessive de rotation du rotor (versions avec boîte de vitesses).</i>	<i>Diminuer le régime de la boîte de vitesses.</i>
<i>Émiettement insuffisant du terrain.</i>	<i>Tôle de nivellement trop ouverte.</i>	<i>Abaisser la tôle de nivellement pour obtenir un meilleur broyage des mottes.</i>
	<i>Vitesse d'avancement trop élevée.</i>	<i>Réduire la vitesse d'avancement.</i>
	<i>Terrain trop humide.</i>	<i>Éviter de travailler sur un terrain trop humide.</i>
	<i>Basse vitesse de rotation du rotor (versions avec boîte de vitesses).</i>	<i>Augmenter le régime de la boîte de vitesses.</i>
<i>Bourrage du rotor.</i>	<i>Terrain trop humide.</i>	<i>Éviter de travailler sur un terrain trop humide.</i>
	<i>Tôle de nivellement trop fermée.</i>	<i>Remonter la tôle de nivellement.</i>
	<i>Vitesse d'avancement trop élevée.</i>	<i>Réduire la vitesse d'avancement.</i>
	<i>Les lames coudées retiennent le terrain labouré.</i>	<i>Réduire de 6 à 4 le nombre de lames coudées pour chaque flasque du rotor.</i>
	<i>Présence d'herbe très haute et/ou de résidus trop longs.</i>	<i>Éviter de travailler sur des herbes très hautes ou des résidus très longs; nettoyer soigneusement les côtés du rotor pour éliminer les dépôts sur les supports et pour éviter leur échauffement.</i>

Inconvénients	Causes	Remèdes
<i>La houe rotative saute sur le terrain ou vibre.</i>	<i>Corps étrangers bloqués entre les lames.</i>	<i>Libérer le rotor des corps étrangers.</i>
	<i>Montage erroné des lames coudées, sans disposition hélicoïdale ou avec le bord non coupant qui pénètre en premier dans le terrain.</i>	<i>Démonter les lames coudées et les remonter correctement.</i>
	<i>Lames usées ou cassées.</i>	<i>Remplacer toutes les lames.</i>
	<i>Déformation du rotor due à des coups reçus dans la partie centrale par des corps étrangers pendant le travail.</i>	<i>Remplacer le rotor.</i>
<i>Profondeur labourée insuffisante.</i>	<i>Réglage erroné des patins de profondeur.</i>	<i>Revoir le réglage des patins de profondeur.</i>
	<i>Puissance du tracteur insuffisante.</i>	<i>Réduire la vitesse d'avancement.</i>
	<i>Terrain trop dur.</i>	<i>Effectuer plusieurs passages.</i>
	<i>Pénétration insuffisante des lames dans le terrain.</i>	<i>Réduire la vitesse d'avancement.</i>
<i>Le houe rotative ne travaille pas à la même profondeur sur toute sa largeur.</i>	<i>Réglage erroné des patins de profondeur.</i>	<i>Revoir le réglage des patins de profondeur.</i>
	<i>Réglage erroné des bras inférieurs de relevage.</i>	<i>Revoir le réglage des bras inférieurs de relevage.</i>

**4.7 INCONVENIENTES,
CAUSAS Y SOLUCIONES**

Inconvenientes	Causas	Soluciones
Transmisión ruidosa cerca de los dispositivos de elevación.	Movimiento incorrecto de las conexiones de elevación.	Colocar la conexión tercer punto paralelamente a los brazos inferiores de elevación.
	Altura de los dispositivos de elevación demasiado elevada.	Limitar la carrera de la elevación. Si el problema persiste desactivar la TDF en el momento de la elevación.
Cultivadora rotativa ruidosa mientras trabaja.	La cultivadora rotativa trabaja demasiado inclinada hacia delante o hacia atrás.	Alargar o acortar la conexión tercer punto de manera que el plano superior de la cultivadora rotativa sea paralelo al terreno por trabajar (las conexiones de la TDF del tractor y de la cultivadora rotativa deben ser paralelas).
	Insuficiente estabilidad lateral de la cultivadora rotativa.	Estabilizar la cultivadora rotativa ajustando los tirantes de los brazos inferiores de elevación.
Absorción demasiado elevada de potencia con terreno seco.	Volumen de terreno trabajado demasiado elevado.	Disminuir la profundidad de trabajo regulando las correderas de profundidad de la cultivadora rotativa.
	Profundidad de trabajo demasiado elevada.	
	Azadillas desgastadas.	Efectuar la sustitución completa del juego de azadillas para garantizar el equilibrado del rotor.
	Excesiva velocidad de rotación del rotor (versiones con cambio).	Reducir la velocidad del cambio.
Proyección elevada de terreno en la parte trasera de la cultivadora rotativa.	Colocación equivocada de la chapa niveladora.	Modificar la posición de la chapa niveladora.
Absorción demasiado elevada de potencia con terreno húmedo.	Volumen de terreno trabajado demasiado elevado.	Disminuir la profundidad de trabajo regulando las correderas de profundidad de la cultivadora rotativa.
	Profundidad de trabajo demasiado elevada.	
	Obstrucción de la chapa niveladora.	Levantar la chapa niveladora para facilitar el flujo del terreno.
	Excesiva velocidad de rotación del rotor (versiones con cambio).	Reducir la velocidad del cambio.
Excesivo troceado del terreno.	Chapa niveladora demasiado cerrada.	Levantar la chapa niveladora para reducir el troceado de los terrones.
	Velocidad de avance demasiado baja.	Aumentar la velocidad de avance.
	Excesiva velocidad de rotación del rotor (versiones con cambio).	Reducir la velocidad del cambio.
Troceado escaso del terreno.	Chapa niveladora demasiado abierta.	Bajar la chapa niveladora para mejorar el troceado de los terrones.
	Velocidad de avance demasiado elevada.	Reducir la velocidad de avance.
	Terreno demasiado húmedo.	Procurar no trabajar un terreno demasiado húmedo.
	Baja velocidad de rotación del rotor (versiones con cambio).	Aumentar la velocidad del cambio.
Obstrucción del rotor.	Terreno demasiado húmedo.	Procurar no trabajar un terreno demasiado húmedo.
	Chapa niveladora demasiado cerrada.	Levantar la chapa niveladora.
	Velocidad de avance demasiado elevada.	Reducir la velocidad de avance.
	Las azadillas retienen el terreno trabajado.	Reducir de 6 a 4 las azadillas para cada brida del del rotor.
	Presencia de hierba muy alta y/o de residuos demasiado largos.	Procurar no trabajar en caso de hierba muy alta o de residuos muy largos; si fuera necesario, limpiar bien a los lados del rotor lo que se ha quedado atascado en los soportes para evitar un calentamiento excesivo.

Inconvenientes	Causas	Soluciones
La cultivadora rotativa rebota en el terreno o vibra.	Cuerpos extraños bloqueados entre las azadillas.	Liberar el rotor de posibles cuerpos extraños.
	Azadillas montadas de manera equivocada sin la disposición helicoidal o con el borde no cortante que penetra antes en el terreno.	Desmontar el juego de azadillas y volver a montarlo correctamente.
	Azadillas desgastadas o rotas.	Efectuar la sustitución completa del juego de azadillas.
	Deformación del rotor debida a los golpes recibidos en la parte central por parte de cuerpos extraños durante el trabajo.	Sustituir el rotor.
Profundidad trabajada insuficiente.	Regulación equivocada de las correderas de profundidad.	Volver a controlar la regulación de las correderas de profundidad.
	Potencia del tractor insuficiente.	Reducir la velocidad de avance.
	Terreno demasiado duro.	Efectuar varias pasadas.
	Penetración insuficiente en el terreno por parte de las azadillas.	Reducir la velocidad de avance.
La cultivadora rotativa no trabaja a la misma profundidad en toda la anchura.	Regulación equivocada de las correderas de profundidad.	Volver a controlar la regulación de las correderas de profundidad.
	Regulación equivocada de los brazos inferiores de elevación.	Volver a controlar la regulación de los brazos inferiores de elevación.

5.0 PARTI DI RICAMBIO

Le ordinazioni delle parti di ricambio devono essere effettuate tramite il Vs. Concessionario e devono essere sempre corredate dalle seguenti indicazioni:

- **Tipo, modello e numero di matricola dell'attrezzatura.** Tali dati sono stampigliati nell'apposita targhetta di cui è dotata ogni attrezzatura (A pag. 7).
- **Numero di codice della parte richiesta** rilevabile dal catalogo ricambi. In mancanza di tale numero, elencare il numero di tavola e il relativo numero di riferimento.
- **Descrizione del particolare e quantità richiesta.**
- **Mezzo di trasporto.** Nel caso questa voce non sia specificata, la Ditta Costruttrice, pur dedicando a questo servizio una particolare cura, non risponde di eventuali ritardi di spedizione dovuti a cause di forza maggiore. Le spese di trasporto si intendono sempre a carico del destinatario. La merce viaggia a rischio e pericolo del committente anche se venduta franco destino.

N.B.: Il termine **Destro** o **Sinistro** indicato nelle descrizioni, va inteso guardando l'attrezzatura dal lato posteriore.

INDICE DELLE TAVOLE

Telaio versione Frutteto	Tav. 180/1
Telaio versione vigneto	Tav. 180/2
Gruppo rotore	Tav. 180/3
Trasmissione ad ingranaggi	Tav. 180/4
Gruppo riduttore	Tav. 180/5
Gruppo cambio	Tav. 180/6
Gruppo spostamento idraulico	Tav. 180/7
Albero cardanico	Tav. 13/57
Albero cardanico	Tav. 13/58

5.0 SPARE PARTS

Spare parts should be ordered from your Dealer and should always include the following indications:

- **Type, model and serial number of the machine.** *These data are punched on the data plate (A page 7) with which every implement is equipped.*
- **Code number of the required spare part.** *This will be found in the spare parts catalogue.*
- **Description of the part and required quantity.**
- **Table number.**
- **Means of dispatch.** *If this item is not indicated, the Manufacturer, while dedicating particular care to this service, shall not be held responsible for delays in delivery caused by cases of force majeure.*
Transport expenses shall always be at the consignee's charge. The goods travel at the purchaser's risk and peril even when sold ex destination.

NOTE: *The terms Right or Left indicated in the descriptions refer to the implement when viewed from the rear side.*

TABLE INDEX

<i>Frame for orchard version</i>	<i>Tab. 180/1</i>
<i>Frame for vineyard version .</i>	<i>Tab. 180/2</i>
<i>Rotor unit</i>	<i>Tab. 180/3</i>
<i>Transmission gears</i>	<i>Tab. 180/4</i>
<i>Reduction unit</i>	<i>Tab. 180/5</i>
<i>Gear shiftgear</i>	<i>Tab. 180/6</i>
<i>Hydraulic shifting unit</i>	<i>Tab. 180/7</i>
<i>Cardan shaft</i>	<i>Tab. 13/57</i>
<i>Cardan shaft</i>	<i>Tab. 13/58</i>

5.0 ERSATZTEILE

Die Ersatzteile müssen über den Vertragshändler bestellt werden. Bei der Bestellung sind stets die folgenden Angaben zu machen:

- **Typ, Modell und Serien-Nummer des Geräts.** Diese Daten stehen auf dem Typenschild (A Seite 7), mit dem jedes Gerät versehen ist.
- **Artikel Nr. der erforderlichen Ersatzteile.** Diese stehen im Ersatzteil-Katalog.
- **Beschreibung des Ersatzteils und die erforderliche Stückzahl.**
- **Tafelnummer**
- **Versandmittel.** Wenn dieser Punkt nicht spezifiziert wird, haftet die Herstellerfirma nicht für etwaigen Lieferverzug aufgrund höherer Gewalt, auch wenn er diesen Service besonders aufmerksam abwickelt.
Die Frachtkosten gehen dagegen immer zu Lasten des Empfängers. Die Ware reist auf Gefahr und Risiko des Auftraggebers, auch wenn Verkauf frei Haus vereinbart worden ist.

Anm.: Die Begriffe **rechts** und **links** sind so zu verstehen, daß man das Gerät von der Rückseite aus betrachtet.

VERZEICHNIS DER TAFELN

Fahrgestell für Obstau-version	Tafel 180/1
Fahrgestell für Weinbau-version	Tafel 180/2
Rotorgruppe	Tafel 180/3
Zahnradantrieb	Tafel 180/4
Untersetzungsgetriebe.	Tafel 180/5
Wechselgetriebe	Tafel 180/6
Verschiebungen Hydr.	Tafel 180/7
Gelenkwelle	Tafel 13/57
Gelenkwelle	Tafel 13/58

5.0 PIÈCES DÉTACHÉES

Les commandes des pièces détachées doivent être effectuées par l'intermédiaire de votre Concessionnaire en précisant les indications suivantes:

- **Type, modèle et numéro de série de la machine.** *Ces données sont gravées sur la plaque d'identification (A page 7) de chaque outil.*
- **Numéro de code de la pièce détachée** *indiqué sur le catalogue des pièces détachées.*
- **Description de la pièce et quantité requise.**
- **Numéro de plan**
- **Moyen d'expédition.** *Si cette rubrique n'est pas indiquée, le Constructeur, bien que soucieux de ce service, ne répond pas des retards d'expédition pour des causes de force majeure.*
Les frais de transport sont toujours à la charge du destinataire. La marchandise voyage aux risques et périls de l'acheteur même si vendue franco de port.

N.B.: *Le terme Droite ou Gauche indiqué dans les descriptions est entendu en regardant le broyeur par l'arrière.*

INDEX DES PLANS

<i>Châssis pour version Fruittier</i>	<i>Plan 180/1</i>
<i>Châssis pour version vigne ..</i>	<i>Plan 180/2</i>
<i>Groupe rotor</i>	<i>Plan 180/3</i>
<i>Entrainement par pignons ...</i>	<i>Plan 180/4</i>
<i>Groupe réducteur</i>	<i>Plan 180/5</i>
<i>Boîte de vitesse</i>	<i>Plan 180/6</i>
<i>Groupe de deport hydraulique</i>	<i>Plan 180/7</i>
<i>Arbre à cardans</i>	<i>Plan 13/57</i>
<i>Arbre à cardans</i>	<i>Plan 13/58</i>

5.0 PIEZAS DE REPUESTO

Los pedidos de repuestos deben efectuarse mediante Concesionario y deben incluir siempre las siguientes indicaciones:

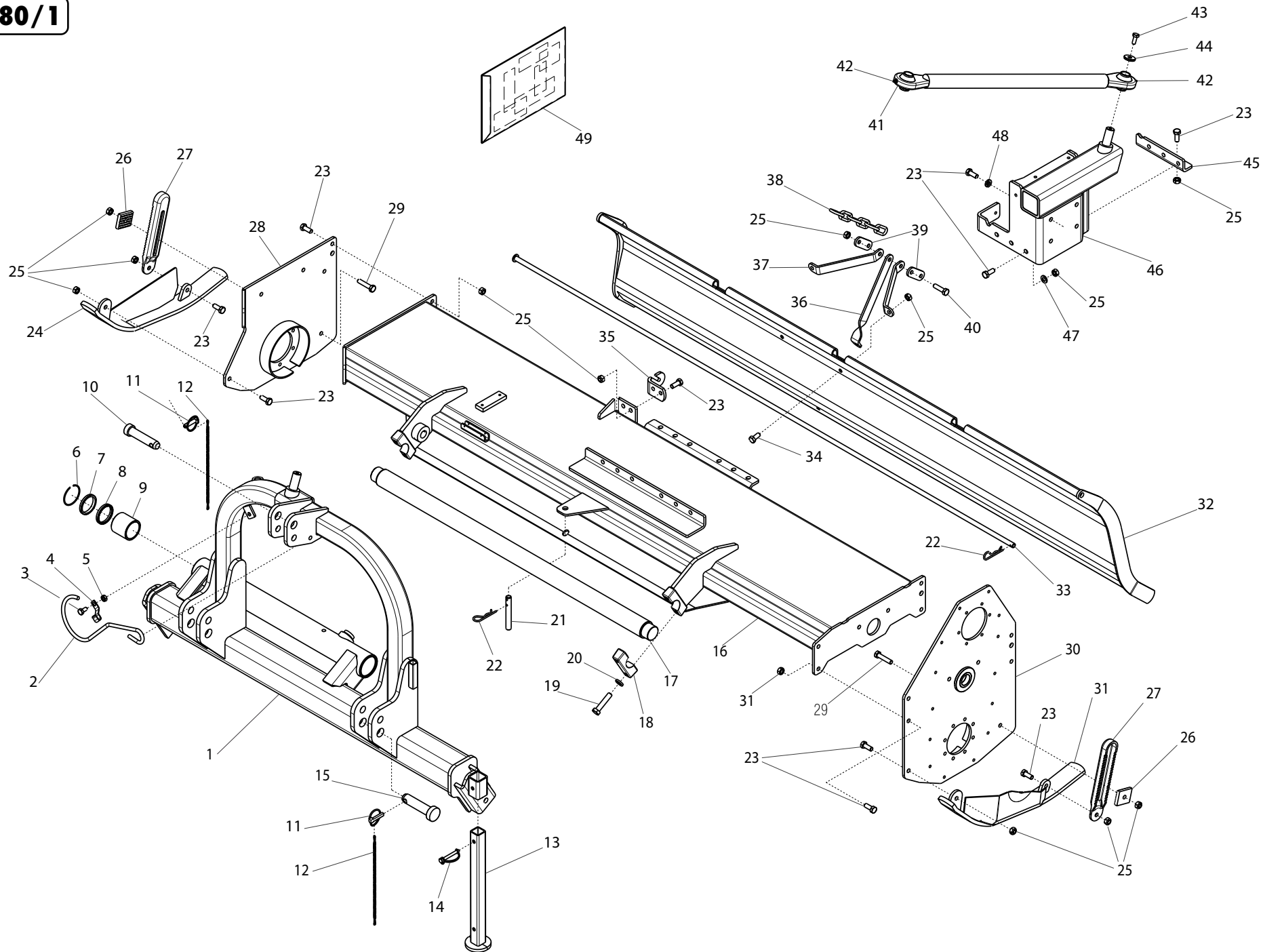
- **Tipo, modelo y número de matrícula del equipo.** Dichos datos están impresos en la relativa placa (A página 7) presente en el equipo.
- **Número de código de la parte requerida** presente en el catálogo repuestos.
- **Descripción de la pieza y cantidad requerida.**
- **Número de ilustracion**
- **Medio de transporte.** En caso que este ítem no esté especificado, el Fabricante, aún prestando las debidas consideraciones para este aspecto, no responde por eventuales retardos de envío debidos a causas de fuerza mayor.
Los gastos de transporte se consideraran siempre a cargo del destinatario. La mercadería viaja bajo riesgo y peligro del comprador, incluso cuando se vende franco destino.

NOTA: El termino **Derecho** o **Izquierdo** indicado en las descripciones, se considera mirando el equipo desde el lado posterior.

INDICE ILUSTRACIONES

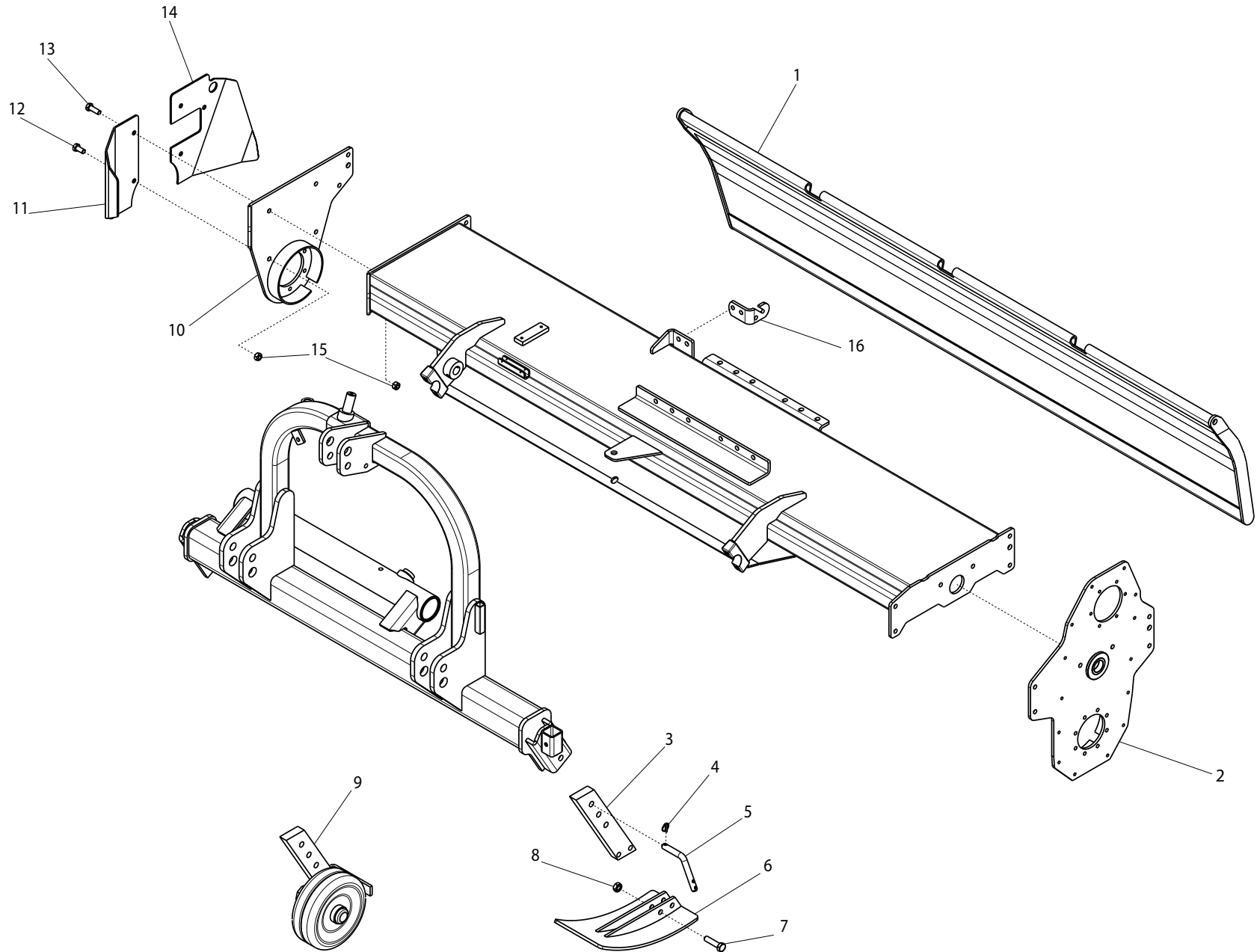
Chasis version frutero	Ilustr. 180/1
Chasis version vinero	Ilustr. 180/2
Grupo rotor	Ilustr. 180/3
Transmisión por engranajes .	Ilustr. 180/4
Grupo reductor	Ilustr. 180/5
Grupo cambio	Ilustr. 180/6
Grupo desplazamiento hidráulico	Ilustr. 180/7
Arbol cardánico	Ilustr. 13/57
Arbol cardánico	Ilustr. 13/58

PARTI DI RICAMBIO
SPARE PARTS
ERSATZTEILE
PIECES DÉTACHÉES
PIEZAS DE REPUESTO



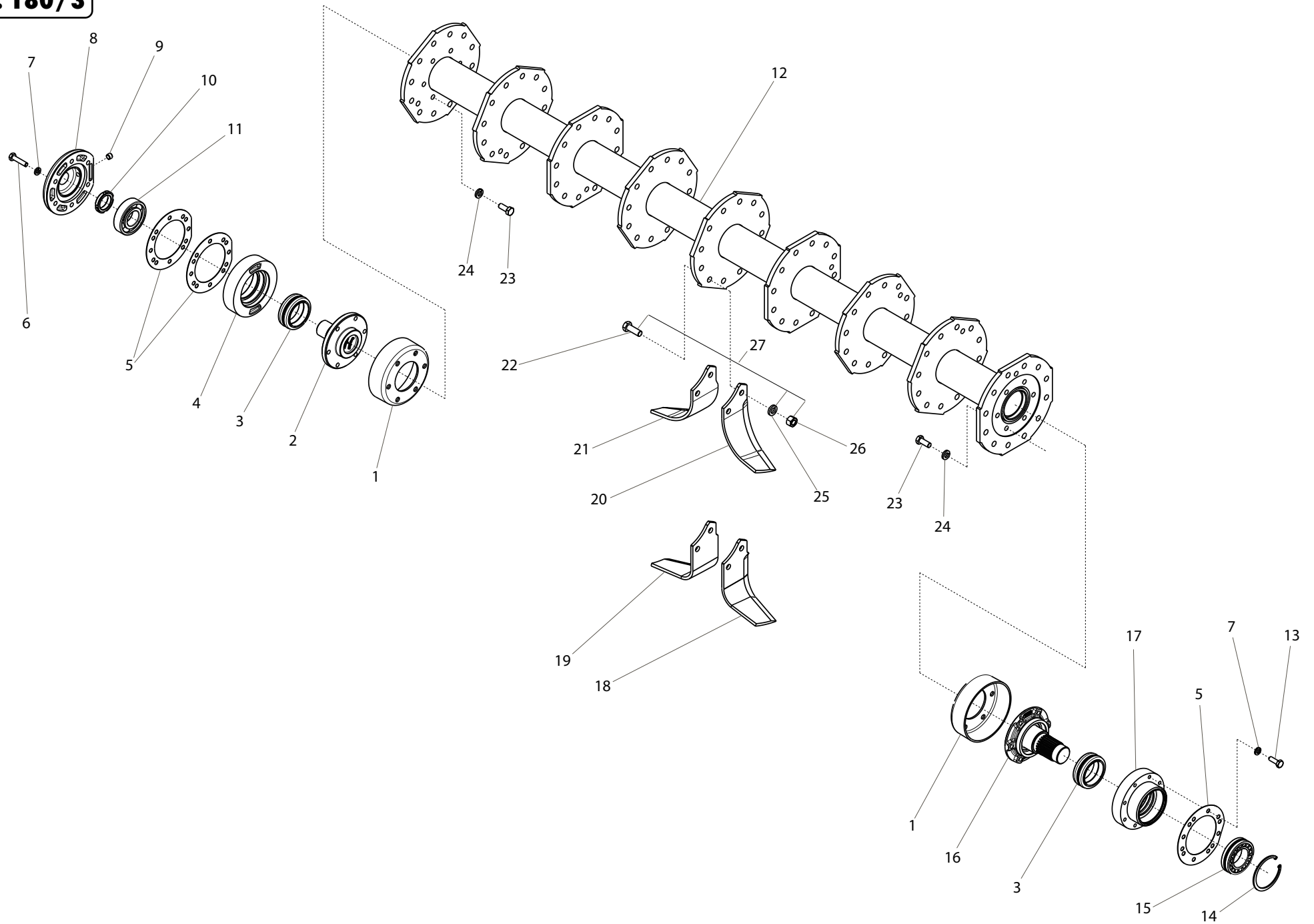
POS	CODICE	DESCRIZIONE	DESCRIPTION	BENENNUNG	DESCRIPTION	DESCRIPCION
1	31116771	TELAIO ANTERIORE MOD. 160C	FRONT FRAME 160	VORDERER RAHMEN 160	CHASSIS AVANT 160	CHASSIS ANTERIOR 160
1	31118771	TELAIO ANTERIORE MOD. 185C	FRONT FRAME 185	VORDERER RAHMEN 185	CHASSIS AVANT 185	CHASSIS ANTERIOR 185
1	31120771	TELAIO ANTERIORE MOD. 205C	FRONT FRAME 205	VORDERER RAHMEN 205	CHASSIS AVANT 205	CHASSIS ANTERIOR 205
1	31216771	TELAIO ANTERIORE MOD. 160M	FRONT FRAME 160M	VORDERER RAHMEN 160M	CHASSIS AVANT 160M	CHASSIS ANTERIOR 160M
1	31218771	TELAIO ANTERIORE MOD. 185M	FRONT FRAME 185M	VORDERER RAHMEN 185M	CHASSIS AVANT 185M	CHASSIS ANTERIOR 185M
1	31220771	TELAIO ANTERIORE MOD. 205M	FRONT FRAME 205M	VORDERER RAHMEN 205M	CHASSIS AVANT 205M	CHASSIS ANTERIOR 205M
2	63100546	GANCIO SOSTEGNO CARDANO	SHAFT HOOK	GELENKWELLE - HACKEN	SUPPORT CARDAN	SOPORTE CARDAN
3	00551543	VITE M10X1,25X20 UNI 5740	BOLT M 10X1,25X20	SCHRAUBE M 10X1,25X20	VIS M 10X1,25X20	TORNILLO M 10X1,25X20
4	63100551	FERMO GANCIO CARDANO	LOCK	BLOCKIERUNG	ARRET	PARADO
5	00553410	DADO AUTOFRENANTE M10X1,25	SELF LOCKING NUT M10X1,25 980V	SELBSTSP.MUTT. M10X1,25 980-V	ECROU AUTOBL. M10X1,25 980-V	DADO AUTOBL. M10X1,25 980-V
6	31100582	ANELLO DI FERMO	LOCKRING	FESTSTELLRING	BAGUE DE BLOCAGE	OJO DE BLOQUE
7	00556371	RASCHIATORE PW55/1G	SCRAPER	ABSCHABER	DECROTTOIR	RASPADOR
8	00556370	ANELLO B 255216/1	GASKET B 255216/1	RING B 255216/1	BAGUE B 255216/1	ANILLO B 255216/1
9	00564404	BOCCOLA IN BRONZO 55X65X60	BUSHING	BUECHSE	BOUCLE	ARANDELA
10	27100760	PERNO TERZO PUNTO-2° CAT.	PIN	BOLZEN	GOUJON	PERNO
10	40000518	PERNO TERZO PUNTO-1° CAT.	PIN	BOLZEN	GOUJON	PERNO
11	00555511	COPIGLIA A SCATTO D.11	SPLIT PIN D.11	SPLINT D.11	GOUPILLE D.11	RODETE D.11
12	63112581	CATENELLA	CHAIN	KETTE	CHAINE	CADENA
13	29100731	PIEDINO	SUPPORT	FRASE STANDER	SUPPORT FRAISE	SOPORTE FRESADORA
14	00555514	SPINOTTO	SPLIT PIN	BOLZEN	GOUPILLE	PERNO
15	14100545	PERNO ATTACCO BARRA-2° CAT	PIN FOR BAR LINKAGE	VERB.BOLZEN SCHUTZHOLM	GOUJON ATTELAGE BARRE	PERNO ATAQUE BARRA
15	38100422	PERNO-1° CAT.	PIN	BOLZEN	GOUJON	PERNO
16	31116740	TELAIO US2 MOD.160	COMPLETE FRAME US/UZ 160	KOMPL. RAHMEN US/UZ 160	CHASSIS COMPL. US/UZ 160	TELAR COMPL. US/UZ 160
16	31118740	TELAIO US2 MOD.185	COMPLETE FRAME US/UZ 185	KOMPL. RAHMEN US/UZ 185	CHASSIS COMPL. US/UZ 185	TELAR COMPL. US/UZ 185
16	31120740	TELAIO US2 MOD.205	COMPLETE FRAME US/UZ 205	KOMPL. RAHMEN US/UZ 205	CHASSIS COMPL. US/UZ 205	TELAR COMPL. US/UZ 205
17	31100599	ASTA SCORRIMENTO 160-185-205	SLIDING ROD	GLEITSTANGE	TIGE DE GLISSEMENT	BARRA DESLIZAMIENTO
18	31100790	MORSETTO ASTA SCORRIMENTO	BAR CLAMP	KLEMME	CRAMPON BLOCAGE BARRE	CORSE
19	00551632	VITE TE.8G.M14X1,5X65 UNI 5738	BOLT M 14X1,5X65	SCHRAUBE M 14X1,5X65	VIS M 14X1,5X65	TORNILLO M 14X1,5X65
20	00554506	RONDELLA GROWER D.14 EXTRA P.	GROWER WASHER D.14	SCHEIBE GROWER D.14	RONDELLE GROWER D.14	ARANDELA GROWER D.14
21	31100811	PERNO ARRESTO MECCANICO	PIN	STIFT	GOUJON	PERNO
22	01110737	COPIGLIA A MOLLA	SPLIT PIN 4X80	SPLINT 4X80	COUPILLE 4X80	RODETE 4X80
23	00551581	VITE M12X1,25X30 UNI 5740	BOLT M 12X1,25X30	SCHRAUBE M 12X1,25X30	VIS M 12X1,25X30	TORNILLO M 12X1,25X30
24	29100531	SLITTA DESTRA	EXTERNAL SIDE SKID	GLEITKUFE AUSSENSEITE	GLISSIERE COTE EXTERIEUR	TRINEO LADO EXTERNO
25	00553412	DADO AUTOFR. M12X1,25 USM8	SELF LOCKING NUT M12X1,25 980V	SELBSTSP.MUTT. M12X1,25 980-V	ECROU AUTOBL. M12X1,25 980-V	DADO AUTOBL. M12X1,25 980-V
26	01110532	PIASTRINA REGISTRO SLITTE	ADJUSTER TOOTHED PLATE	REGULIERUNGSPLATTE	PLAQUETTE DE REGISTRE GLISSIER	PLAQUITA REGISTRO TRINEO
27	63100520	REGISTRO SLITTA	SKID ADJUSTER	GLEITLAGERREGULIERUNG	REGISTRE GLISSIERE	REGISTRO TRINEO
28	30100563	FIANCATA LATO ESTER. BASSA	EXTERNAL SIDE PANEL	AUSSENSEITENWAND	COTE EXTERIEUR	FLANCO LADO EXTERNO
29	00551582	VITE M12X1,25X35 UNI 5740	BOLT M 12X1,25X35	SCHRAUBE M 12X1,25X35	VIS M 12X1,25X35	TORNILLO M 12X1,25X35
30	30100562	FIANCATA LATO TTRASM.	TRANSMISSION SIDE PANEL	ANTRIEBSSEITENWAND	COTE TRANSMISSION	FLANCO LADO TRASMISSION
31	29100527	SLITTA SINISTRA	TRANSMISSION SIDE SKID	GLEITKUFE TRANSMISSIONSEITE	GLISSIERE COTE TRANSMISSION	TRINEO LADO TRASMISSION
32	30116567	LAMIERA LIVELL. US2 160	LEVELLING BONNET 160	PLANIERHAUBE 160	CAPOT NIVELEUR 160	PLANCHA NIVELADOR 160
32	30118567	LAMIERA LIVELL. US2 185	LEVELLING BONNET 185	PLANIERHAUBE 185	CAPOT NIVELEUR 185	PLANCHA NIVELADOR 185
32	30120567	LAMIERA LIVELL. US2 205	LEVELLING BONNET 205	PLANIERHAUBE 205	CAPOT NIVELEUR 205	PLANCHA NIVELADOR 205
33	31116785	PERNO D=14 L=1633	PIN LEVELLING PLATE L=1633	SCH.BOLZEN PLANIERHAUBE L=1633	GOUJON CHARN. CAPOT NIV.L=1633	PERNO CHAR.PLANCHA NIV.L=1633
33	31118785	PERNO D=14 L=1883	PIN LEVELLING PLATE L=1833	SCH.BOLZEN PLANIERHAUBE L=1833	GOUJON CHARN. CAPOT NIV.L=1833	PERNO CHAR.PLANCHA NIV.L=1833
33	31120785	PERNO D=14 L=2133	PIN LEVELLING PLATE L=2133	SCH.BOLZEN PLANIERHAUBE L=2133	GOUJON CHARN. CAPOT NIV.L=2133	PERNO CHAR.PLANCHA NIV.L=2133
34	00551575	VITE M12X1,25 X 25 5740 8.8 ZG	BOLT M 12X1,25X25	SCHRAUBE M 12X1,25X25	VIS M 12X1,25X25	TORNILLO M 12X1,25X25
35	31100639	ATTACCO CATENA	CHAIN ATTACH.	KETTENVERBIDUNG	ATTELAGE CHAINE	ATAQUE
36	30100572	STAFFA CATENA LUNGA	STIRRUP	BUEGEL	ETRIER	ESTRIBO
37	30100571	STAFFA CATENA CORTA	STIRRUP	BUEGEL	ETRIER	ESTRIBO
38	29100557	CATENA AD ANELLI	CHAIN	KETTE	CHAINE	CADENA
39	31100936	PIATTO ATTACCO CATENA	PLATE	PLATTE	PLAT	PLATO
40	00551579	VITE M12X45X1,25 ZGP 5738	BOLT M 12X1,25X45	SCHRAUBE M 12X1,25X45	VIS M 12X1,25X45	TORNILLO M 12X1,25X45
41	T24009850	TIRANTE ZPG	TIE ROD	SPANNSTANGET	TENDEUR	SENSOR
42	00555315	INGRASSATORE M8X1,25 DIRITTO	GREASE NIPPLE M8X1,25	SCHMIERBUECHSE M8X1,25	GRAISSEUR M8X1,25	ENGRASADOR M8X1,25
43	00551544	VITE M10X1,25X25 UNI 5740	BOLT M 10X1,25X25	SCHRAUBE M 10X1,25X25	VIS M 10X1,25X25	TORNILLO M 10X1,25X25
44	31100645	BOCCOLA	BUSHING	BUECHSE	BOUCLE	ARANDELA
45	31100787	STAFFA POST. RIDUTTORE	STIRRUP	HALTERUNGSBUEGEL	ETRIER SUPPORT	ETRIER SUPPORT
46	31100759	SUPPORTO RIDUTTORE	SUPPORT	HALTER	SUPPORT	SOPORTE
47	00554105	RONDELLA PIANA D.12 UNI 6592	PLANE WASHER D.12	SCHEIBE D.12	RONDELLE D.12	ARANDELA D.12
48	00554505	RONDELLA GROWER D.12	GROWER WASHER D.12	SCHEIBE GROWER D.12	RONDELLE GROWER D.12	ARANDELA GROWER D.12
49	00553289	SERIE ETICHETTE SICUREZZA	SECURITY LABELS	SICHERUNG AUFKLEBER	ETIQUETTES DE SECURITE	CALCOMANIA DE PELIGRO

Tav. 180/2



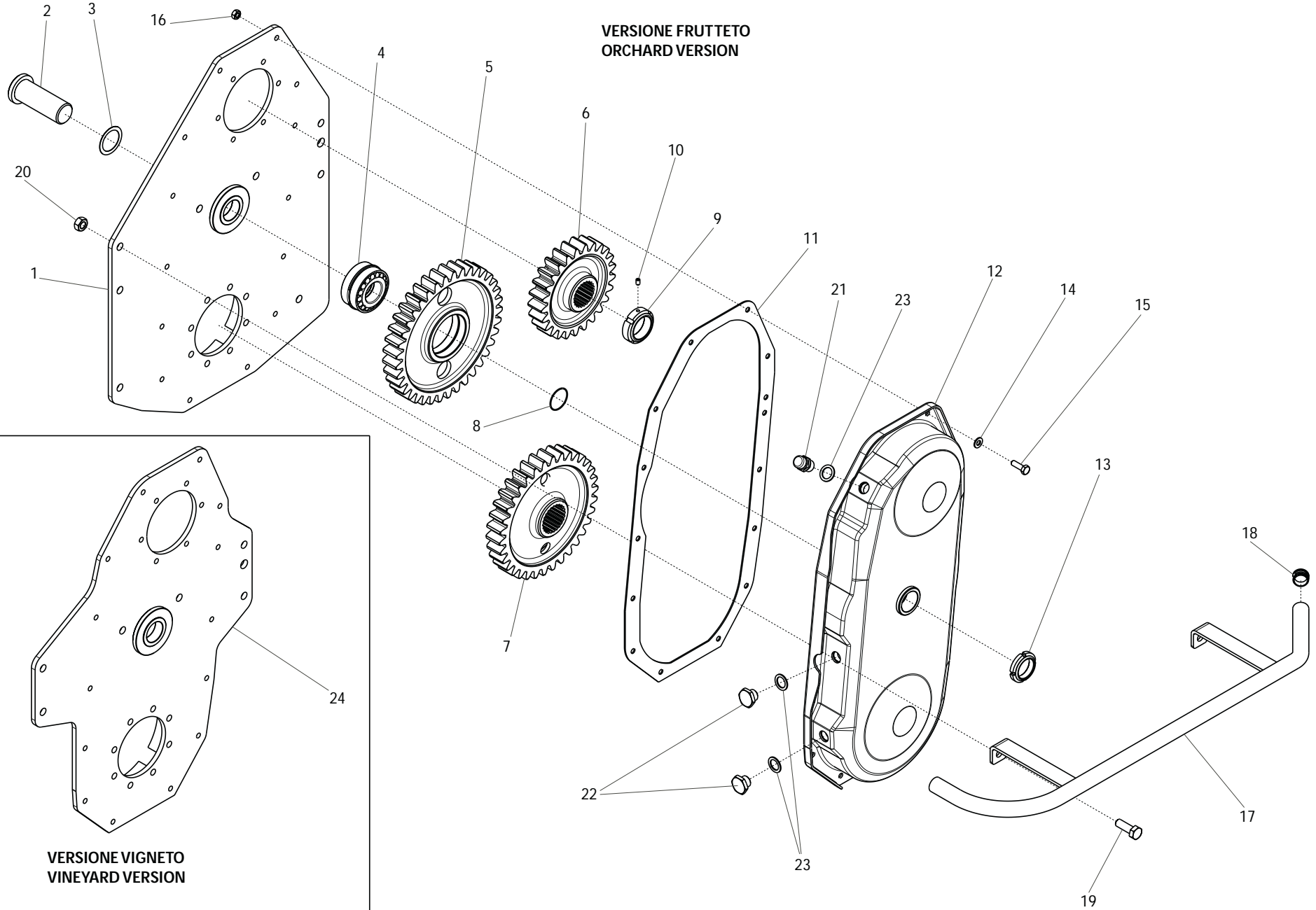
POS	CODICE	DESCRIZIONE	DESCRIPTION	BENENNUNG	DESCRIPTION	DESCRIPCION
1	31116673	LAMIERA LIVELL. UZ160	LEVELLING BONNET 160	PLANIERHAUBE 160	CAPOT NIVELEUR 160	PLANCHA NIVELADOR 160
1	31118673	LAMIERA LIV. US-UZ 185	LEVELLING BONNET 185	PLANIERHAUBE 185	CAPOT NIVELEUR 185	PLANCHA NIVELADOR 185
1	31120673	LAMIERA LIV. US-UZ 205	LEVELLING BONNET 205	PLANIERHAUBE 205	CAPOT NIVELEUR 205	PLANCHA NIVELADOR 205
2	31100754	FIANCATA LATO TRASM.	TRANSMISSION SIDE PANEL	ANTRIEBSSEITENWAND	COTE TRANSMISSION	FLANCO LADO TRASMISION
3	31100784	PIATTO SLITTA	PLATE	PLATTE	PLAT	PLATO
4	01110737	COPIGLIA A MOLLA	SPLIT PIN 4X80	SPLINT 4X80	COUPILLE 4X80	RODETE 4X80
5	26100713	PERNO	WHEEL ADJUSTER PIN	BOLZEN	GOUJON	PERNO
6	31100783	SLITTA	SKID	KUFE	GLISSIERE	PATIN
7	00551624	VITE TE.8G.M14X1,5X55 UNI 5738	BOLT M 14X1,5X55	SCHRAUBE M 14X1,5X55	VIS M 14X1,5X55	TORNILLO M 14X1,5X55
8	00553414	DADO AUTOFRENANTE M14X1,5	SELF LOCKING NUT M14X1,5 980V	SELBSTSP.MUTT. M14X1,5 980-V	ECROU AUTOBL. M14X1,5 980-V	DADO AUTOBL. M14X1,5 980-V
9	31100954	RUOTA ANTERIORE DX	RIGHT COMPLETE WHEEL SUPPORT	RECHT.KOMPLETTER RADER HALTER	SUPPORT COMPLET ROVE DROITE	SOPORTE COMPLETO RVEDA DERECHO
9	31100955	RUOTA ANTERIORE SX	LEFT COMPLETE WHEEL SUPPORT	LINKS KOMPLETTER RADER HALTER	SUPPORT COMPLET ROVE GAUCHE	SOPORTE COMPLETO RVEDA ISQR.
10	31100755	FIANCATA L.E. BASSA	EXTERNAL SIDE PANEL	AUSSENSEITENWAND	COTE EXTERIEUR	FLANCO LADO EXTERNO
11	31100927	BANDINELLA ANTERIORE	FRONT PROTECTION	VORDERER SCHUTZ	PROTECTION AVANT	PROTECCION DELANTERA
12	00551575	VITE M12X1,25 X 25 5740 8.8 ZG	BOLT M 12X1,25X25	SCHRAUBE M 12X1,25X25	VIS M 12X1,25X25	TORNILLO M 12X1,25X25
13	00551582	VITE M12X1,25X35 UNI 5740	BOLT M 12X1,25X35	SCHRAUBE M 12X1,25X35	VIS M 12X1,25X35	TORNILLO M 12X1,25X35
14	31100928	BANDINELLA POSTERIORE	REAR PROTECTION	HINTERER SCHUTZ	PROTECTION ARRIERE	PROTECCION TRASERA
15	00553412	DADO AUTOFR. M12X1,25 USM8	SELF LOCKING NUT M12X1,25 980V	SELBSTSP.MUTT. M12X1,25 980-V	ECROU AUTOBL. M12X1,25 980-V	DADO AUTOBL. M12X1,25 980-V
16	31100684	ATTACCO CATENA LAMIERA SX	CHAIN HOOK	KETTENVERBINDUNG	ATTELAGE CHAINE	ATAQUE CADENA

Tav. 180/3



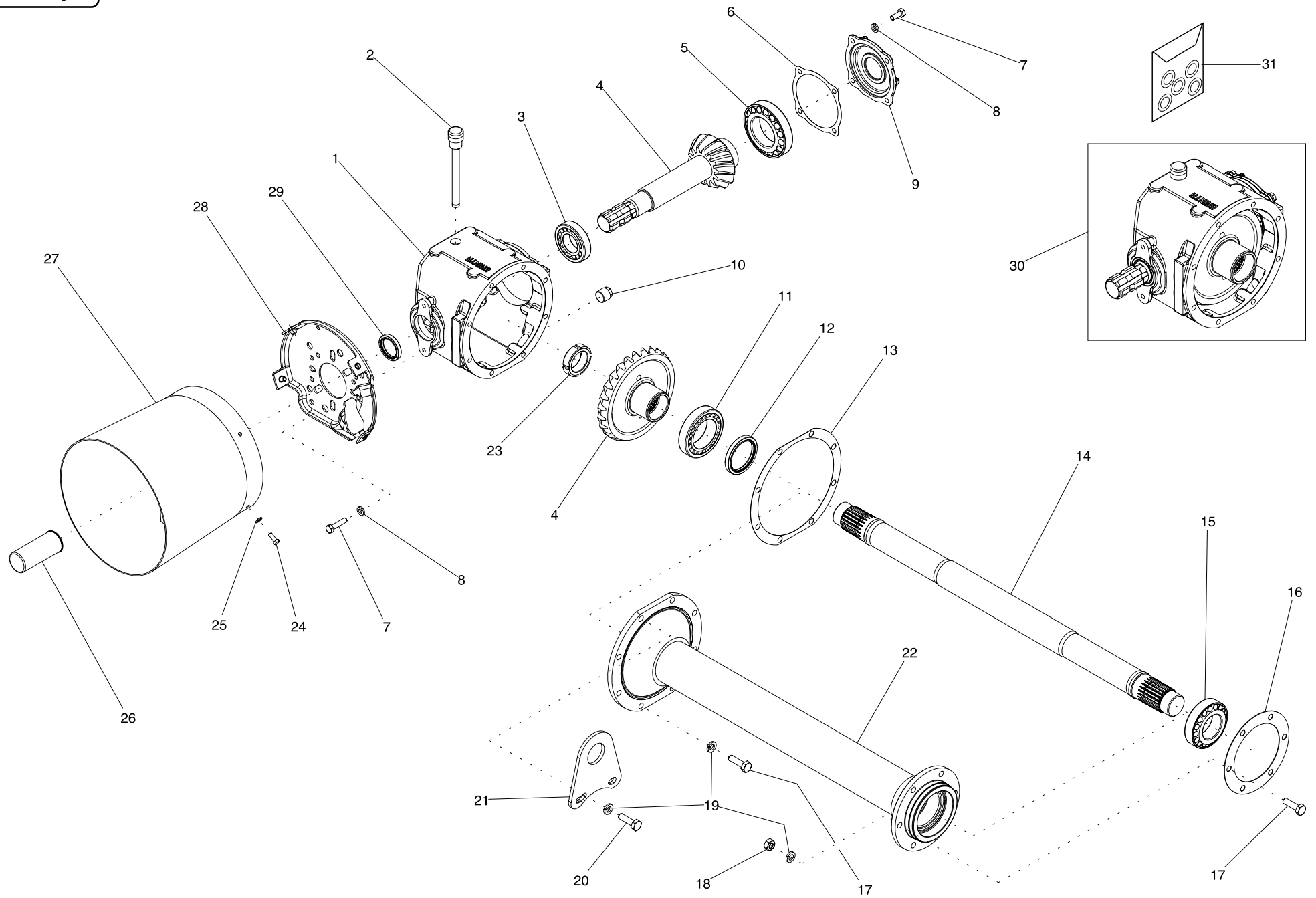
POS	CODICE	DESCRIZIONE	DESCRIPTION	BENENNUNG	DESCRIPTION	DESCRIPCION
1	31100412	COPRIPOLVERE	EXTERIOR DUST COVER	STAUBDECKEL	PARA-POUSSIERE	PARAPOLVO
2	31100416	MOZZO LATO ESTERNO	OUTER SIDE HUB	SEITENWAND ROTORNABE	MOYEU COTE EXTERIEUR	CUBO ROTOR LADO EXTERNO
3	00556278	ANELLO ANFIBIO 3107	OIL SEAL 55X65X18.5	OELABDICHTUNG 55X65X18.5	PARE-HUILE 45X65X18.5	PARA-ACEITE 55X65X18.5
4	31100417	SUPP. CUSCINETTO ROTORE L.E.	ROTOR SUPPORT SIDE PANEL	ROTORHALTER SEITENWAND	SUPPORT ROTOR PARTIE LATERALE	SOPORTE ROTOR FLANCO
5	31100415	GUARNIZIONE SP. 1	GASKET MM.1	DICHTUNG MM.1	JOINT MM.1	JUNTA MM.1
6	00551563	VITE M10X1,25X40 UNI 5738	BOLT M 10X1,25X40	SCHRAUBE M 10X1,25X40	VIS M 10X1,25X40	TORNILLO M 10X1,25X40
7	00554504	RONDELLA GROWER	GROWER WASHER D.10	SCHEIBE GROWER D.10	RONDELLE GROWER D.10	ARANDELA GROWER D.10
8	31100418	COPERCHIO L.E.	COVER	DECKEL	COUVERCLE	TAPA
9	00552294	TAPPO CONICO- ESAG.INC. 1/4" G	HEXAGONAL PLUG 1/4"	KONISCHER VERSCHLUSS 1/4"	BOUCHON CONIQUE 1/4"	CIERRE CONICO 1/4"
10	00553637	GHIERA AUTOBLOCCANTE M40X1,5	SELF LOCKING NUT	SELBSTSP. NUTMUTTER	COLLIER AUTOBL.	VIROLA AUTOBL.
11	00557184	CUSCINETTO 6308	BEARING 6308	LAGER 6308	ROULEMENT 6308	COJINETE 6308
12	31116421	ROTORE PORTAZ.INT. 155	BLADES HOLDER ROTOR 155	MESSERHALTERROTOR 155	ROTOR PORTE COUTEAUX 155	ROTOR PORTA-AZADAS 155
12	31118422	ROTORE PORTAZ.INT. 180	BLADES HOLDER ROTOR 180	MESSERHALTERROTOR 180	ROTOR PORTE COUTEAUX 180	ROTOR PORTA-AZADAS 180
12	31120422	ROTORE PORTAZ.INT. 205	BLADES HOLDER ROTOR 205	MESSERHALTERROTOR 205	ROTOR PORTE COUTEAUX 205	ROTOR PORTA-AZADAS 205
13	00551548	VITE M10X1,25X30 5740 8.8 ZG	BOLT M 10X1,25X30	SCHRAUBE M 10X1,25X30	VIS M 10X1,25X30	TORNILLO M 10X1,25X30
14	00555102	ANELLO SEEGER D.90 UNI 7437	SEEGER RING D.90	SEEGERRING D.90	BAGUE SEEGER D.90	ANILLO SEEGER D.90
15	00557091	CUSC.ORIENT.A RULLI 22210 CC	BEARING 30207	LAGER 30207	ROULEMENT 30207	COJINETE 30207
16	31100413	MOZZO LATO TRASMISSIONE	DRIVE SIDE HUB	TRANSMISSIONSEITE ROTORNABE	MOYEU ROTOR COTE EXTERIEUR	CUBO ROTOR LADO TRASMISION
17	31100414	SUPPORTO CUSC. ROTORE L.T.	BEARING SUPPORT	LAGERHALTER	SUPPORT ROULEMENT	SOPORTE COJINETE
18	02108430	ZAPPA SQUADRA DESTRA	RIGHT SQUARE BLADE	RECHTES WINKELMESSER	LAME EQUERRE NC DRT	AZADA ESCUADRA DERECHA
19	02108431	ZAPPA SQUADRA SINISTRA	LEFT SQUARE BLADE	LINKES WINKELMESSER	LAME EQUERRE NC GCH	AZADA ESCUADRA IZQUIERDA
20	02108432	ZAPPA ELICA DESTRA	RIGHT HELICOIDAL BLADE	RECHTES BOGENMESSER	LAME HELICE NC DRT	AZADA HELICE DERECHA
21	02108433	ZAPPA ELICA SINISTRA	LEFT HELICOIDAL BLADE	LINKES BOGENMESSER	LAME HELICE NC GCH	AZADA HELICE IZQUIERDA
22	00551616	VITE M14X1,5 X 40 SPEC 10.9 ZD	BOLT M 14X1,5X40	SCHRAUBE M 14X1,5X40	VIS M 14X1,5X40	TORNILLO M 14X1,5X40
23	00551581	VITE M12X1,25X30 UNI 5740	BOLT M 12X1,25X30	SCHRAUBE M 12X1,25X30	VIS M 12X1,25X30	TORNILLO M 12X1,25X30
24	00554505	RONDELLA GROWER D.12	GROWER WASHER D.12	SCHEIBE GROWER D.12	RONDELLE GROWER D.12	ARANDELA GROWER D.12
25	00554506	RONDELLA GROWER D.14 EXTRA P.	GROWER WASHER D.14	SCHEIBE GROWER D.14	RONDELLE GROWER D.14	ARANDELA GROWER D.14
26	00553510	DADO E.6S.M14X1,5 UNI 5587	NUT M14X1,5	MUTTER M14X1,5	ECROU M14X1,5	DADO M14X1,5
27	00567201	VITE M14X1,5X40 + D. + R.	BOLT 14X1.5X40 + NUT + GROWER	BOLZEN M14X1,5X40 + MUTTER + S	VIS 14X1,5X40 + ECROU + GROWER	TORNILLO 14X1,5X40 + D.+ G.

VERSIONE FRUTTETO
ORCHARD VERSION

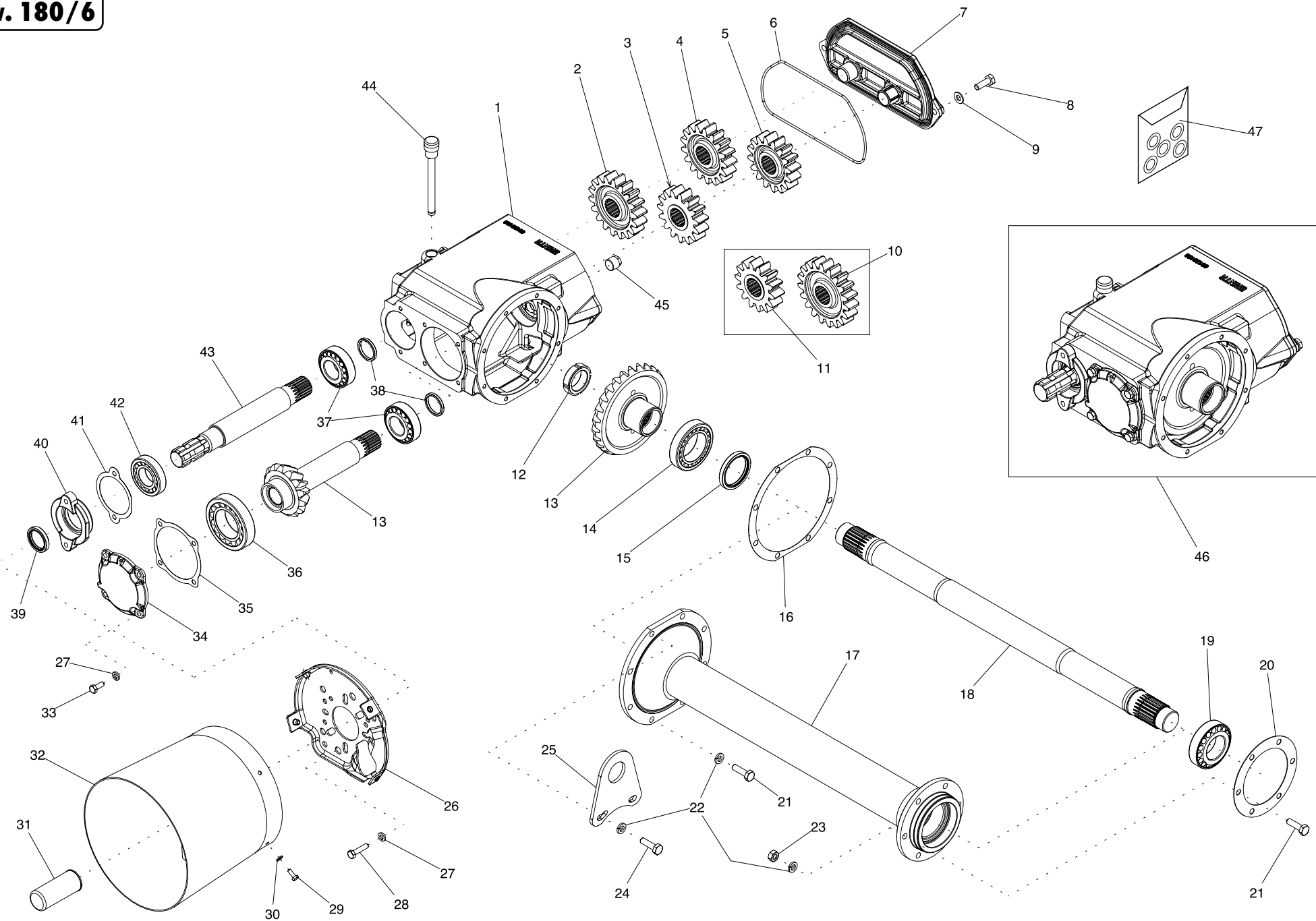


VERSIONE VIGNETO
VINEYARD VERSION

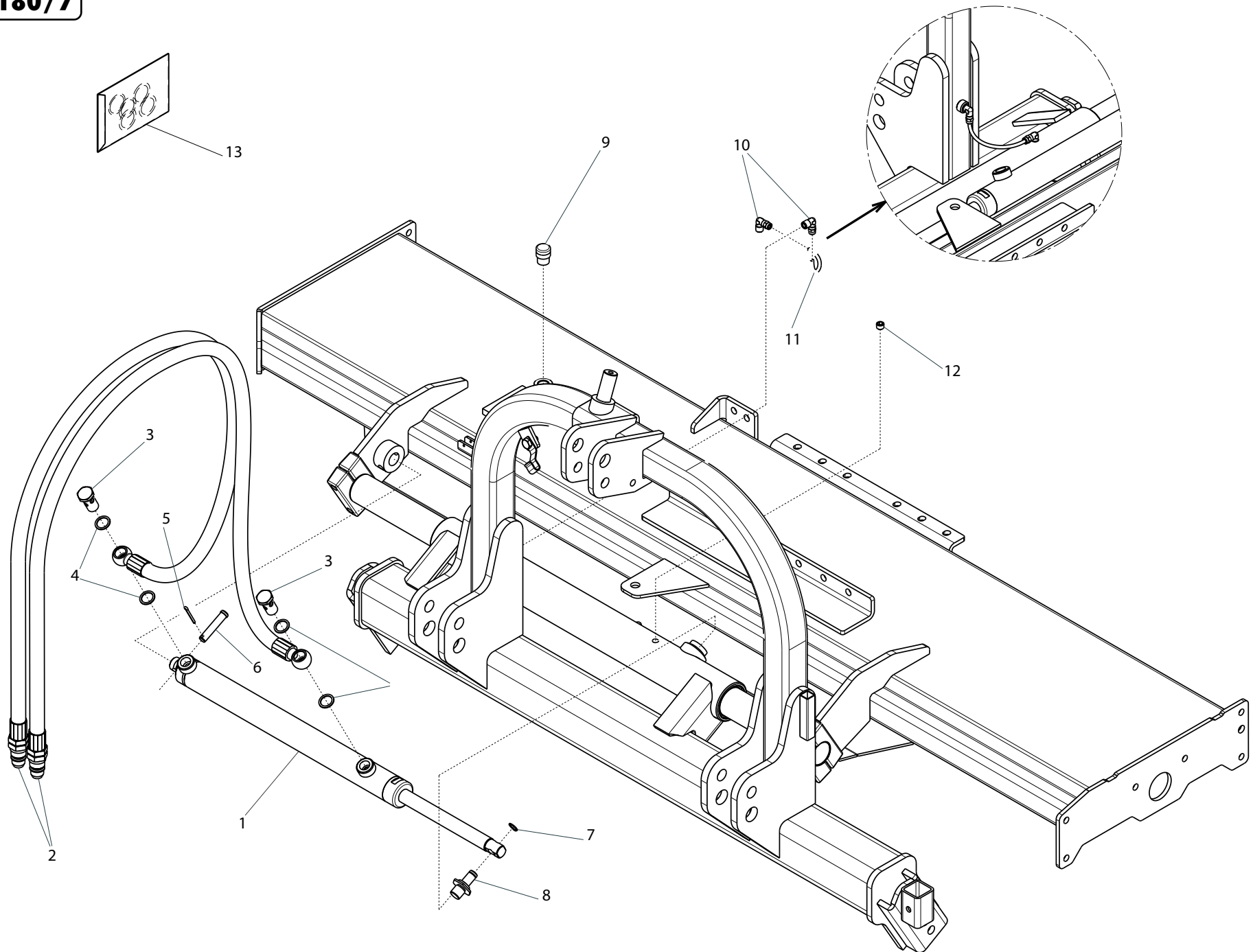
POS	CODICE	DESCRIZIONE	DESCRIPTION	BENENNUNG	DESCRIPTION	DESCRIPCION
1	30100562	FIANCATA LATO TRASM.	TRANSMISSION SIDE PANEL	ANTRIEBSSEITENWAND	COTE TRANSMISSION	FLANCO LATO TRASMISION
2	02100768	MOZZO PER INGRANAGGIO CENTR.	GEAR HUB	ZAHNRADNABE	MOYEU ENGRENAGE	CUBO ENGRANAJE
3	19100322	GUARNIZIONE	GASKET	DICHTUNG	JOINT	JUNTA
4	29100317	CUSCINETTO KIT	BEARING SET	LAGERSATZ	KIT ROULEMENT	KIT COJINETE
5	29100308	INGRANAGGIO CENTRALE Z=37	CENTRAL GEAR Z=37	ZENTR. ZAHNRAD Z=37	ENGRENAGE CENTR. Z=37	ENGRANAJE CENTR. Z=37
6	29100307	INGRANAGGIO SUPERIORE Z=25	UPPER GEAR Z=25	OBERES ZAHNRAD Z=25	ENGRENAGE SUPERIEUR Z=25	ENGRANAJE SUPERIOR Z=25
7	29100309	INGRANAGGIO INFERIORE Z=34	LOWER GEAR Z=34	ZAHNRAD Z=34	ENGRENAGE INFERIEUR Z=34	ENGRANAJE INFERIOR Z=34
8	00556330	ANELLO OR 2137	GASKET OR 029/028	RING OR 029/028	BAGUE OR 029/028	ANILLO OR 029/028
9	29100316	GHIERA GUP 40X1,5	SELF LOCKING NUT 40X1,5	SELBSTSP. NUTMUTTER 40X1,5	COLLIER AUTOBL. 40X1,5	VIROLA AUTOBL. 40X1,5
10	00552952	VITE M 6X1X10 5927 12.9BR	BOLT M M 6X1X10	SCHRAUBE M 6X1X10	VIS M 6X1X10	TORNILLO M 6X1X10
11	29100304	GUARNIZIONE CARTER	DRIVE COVER GASKET	DICHTUNG	JOINT CARTER	JUNTA CARTER
12	68100301	CARTER INGRANAGGI	GEARS COVER	ZAHNRAEDERGEHAEUSE	CARTER ENGRENAGES	CARTER ENGRANAJE
13	00553635	GHIERA M35X1,5 GUK AUTOBLOCC.	SELF LOCKING NUT M35X1,5	SELBSTSP. NUTMUTTER M35X1,5	COLLIER AUTOBL. M35X1,5	VIROLA AUTOBL. M35X1,5
14	00554103	RONDELLA PIANA D.8 UNI 6592	PLANE WASHER D.8	SCHEIBE D.8	RONDELLE D.8	ARANDELA D.8
15	00551219	VITE M8X25 UNI 5739	BOLT M 8X25	SCHRAUBE M 8X25	VIS M 8X25	TORNILLO M 8X25
16	00553308	DADO AUTOFREN. M8X1,25	SELF LOCKING NUT M8X1,25	SELBSTSP.MUTT. M8X1,25	ECROU AUTOBL. M8X1,25	DADO AUTOBL. M8X1,25
17	31100904	PROTEZIONE CE	PROTECTION	FRONTALSCHUTZ	PROTECTION	PROTECCION
18	00552990	TAPPO	RUBBER CAP	GUMMIPFROPFEN	BOUCHON CAOUTCHOUE	TAPON GOMA
19	00551582	VITE M12X1,25X35 UNI 5740	BOLT M 12X1,25X35	SCHRAUBE M 12X1,25X35	VIS M 12X1,25X35	TORNILLO M 12X1,25X35
20	00553412	DADO AUTOFRENAN. M12X1,25	SELF LOCKING NUT M12X1,25 980V	SELBSTSP.MUTT. M12X1,25 980-V	ECROU AUTOBL. M12X1,25 980-V	DADO AUTOBL. M12X1,25 980-V
21	29100717	TAPPO SFIATO	OIL BREATHER PLUG	ENTLUEFTERPFROPFEN	BOUCHON DE SOUPIRAIL	TAPON RESPIRADERO
22	26100307	TAPPO SCARICO OLIO	OIL OUTLET PLUG	OELABLASSPFROPFEN	BOUCHON DE VIDANGE HUILE	TAPON DESCARGADO ACEITE
23	26100321	GUARNIZIONE PER TAPPO	GASKET	DICHTUNG	JOINT	JUNTA
24	31100754	FIANCATA L.TRASM.	TRANSMISSION SIDE PANEL	ANTRIEBSSEITENWAND	COTE TRANSMISSION	FLANCO LATO TRASMISION



POS	CODICE	DESCRIZIONE	DESCRIPTION	BENENNUNG	DESCRIPTION	DESCRIPCION
1	29100101	SCATOLA RIDUTTORE	GEARBOX	WECHSELGETRIEBEGEHAUESE	BOITE DE VITESSE	CAJA CAMBIO
2	20100155	TAPPO SFIATO E LIVELLO OLIO	BREATHER PLUG	ENTLUEFTERSTOPFEN	BOUCHON DE SOUPIRAIL	TAPON RESPIRADERO
3	00557400	CUSCINETTO 30207 A	BEARING 30207	LAGER 30207	ROULEMENT 30207	COJINETE 30207
4	29100152	COPPIA CONICA COMPL.	BEVEL GEAR PAIR PTO	KEGELRITZELSATZ PTO	COUPLE CONIQUE P.T.O.	PAR CONICO P.T.O.
5	00557507	CUSCINETTO 30211	BEARING 30211	LAGER 30211	ROULEMENT 30211	COJINETE 30211
6	29100106	GUARNIZIONE MM.0,05	GASKET MM.0,05	DICHTUNG MM.0,05	JOINT MM.0,05	JUNTA MM.0,05
6	29100107	GUARNIZIONE MM.0,1	GASKET MM.0,1	DICHTUNG MM.0,1	JOINT MM.0,1	JUNTA MM.0,1
6	29100108	GUARNIZIONE MM.0,3	GASKET MM.0,3	DICHTUNG MM.0,3	JOINT MM.0,3	JUNTA MM.0,3
6	29100109	GUARNIZIONE MM.0,5	GASKET MM.0,5	DICHTUNG MM.0,5	JOINT MM.0,5	JUNTA MM.0,5
7	00551231	VITE M8X20 UNI 5739	BOLT M 8X20	SCHRAUBE M 8X20	VIS M 8X20	TORNILLO M 8X20
8	00554503	RONDELLA GROWER D.8 EXTRA P.	GROWER WASHER D.8	SCHEIBE GROWER D.8	RONDELLE GROWER D.8	ARANDELA GROWER D.8
9	29100105	COPERCHIO PIGNONE	BEARING SUPPORT COVER PINION	LAGERDECKEL	BOUCHERLE ROULEMENT	TAPON COJINETE
10	00552904	TAPPO OLIO 1/2" GAS	OIL OUTLET PLUG 1/2"	OELABLASSPFROPFEN 1/2"	COUCHON DE VIDANGE HUILE 1/2"	TAPON DESCARGADO ACEITE 1/2"
11	00557819	CUSCINETTO 32011	BEARING 32011	LAGER 32011	ROULEMENT 32011	COJINETE 32011
12	00556186	PARAOLIO 55X70X8	OIL SEAL 55X70X8	OELABDICHTUNG 55X70X8	PARE-HUILE 55X70X8	PARA-ACEITE 55X70X8
13	16100204	GUARNIZ. SUPP. CORONA MM.0,5	GASKET SUPPORT MM.0,5	HALTERDICHTUNG MM.0,5	JOINT SUPPORT MM.0,5	JUNTA SOPORTE MM.0,5
13	16100205	GUARNIZ. SUPP. CORONA MM.0,3	GASKET SUPPORT MM.0,3	HALTERDICHTUNG MM.0,3	JOINT SUPPORT MM.0,3	JUNTA SOPORTE MM.0,3
13	16100206	GUARNIZ. SUPP. CORONA MM.0,15	GASKET SUPPORT MM.0,15	HALTERDICHTUNG MM.0,15	JOINT SUPPORT MM.0,15	JUNTA SOPORTE MM.0,15
14	29108206	ALBERO TRASM. U 160M/205L RID.	TRANSMISSION SHAFT	ANTRIEBSWELLE	ARBRE DE TRANSMISSION	EJE DE TRASMISION
14	29112206	ALBERO TRASM.U120C/145L RID.	TRANSMISSION SHAFT	ANTRIEBSWELLE	ARBRE DE TRANSMISSION	EJE DE TRASMISION
14	29114206	ALBERO TRASMISSIONE 140C	TRANSMISSION SHAFT 140C	ANTRIEBSWELLE 140C	ARBRE DE TRANSMISSION 140C	EJE DE TRASMISION 140C
14	29117206	ALBERO TRASMISSIONE 170	TRANSMISSION SHAFT	ANTRIEBSWELLE	ARBRE DE TRANSMISSION	EJE DE TRASMISION
15	00557575	CUSCINETTO 32209	BEARING 32209	LAGER 32209	ROULEMENT 32209	COJINETE 32209
16	68100204	GUARNIZIONE FLANGIA ESTERNA	GASKET	FLANSCHDICHTUNG	JOINT FLASQUE	JUNTA BRIDA
17	00551547	VITE M10X1,25X 35 5740 8.8 ZG	BOLT M 10X1,25X35	SCHRAUBE M 10X1,25X35	VIS M 10X1,25X35	TORNILLO M 10X1,25X35
18	00553504	DADO E.6S.M10X1,25 UNI 5587	NUT M10X1,25	MUTTER M10X1,25	ECROU M10X1,25	DADO M10X1,25
19	00554504	RONDELLA GROWER	GROWER WASHER D.10	SCHEIBE GROWER D.10	RONDELLE GROWER D.10	ARANDELA GROWER D.10
20	00551563	VITE M10X1,25X40 UNI 5738	BOLT M 10X1,25X40	SCHRAUBE M 10X1,25X40	VIS M 10X1,25X40	TORNILLO M 10X1,25X40
21	66100114	STAFFA	STIRRUP	BUEGEL	ETRIER	ESTRIBO
22	31108211	DISTANZ..LATO TRASM.L=304(SC)	TRANSMISSION SPACER	ANTRIEBSDISTANZSTUECK	ENTRETOISE TRANSMISSION	DISTANCIADOR TRASMISION
22	31112211	DISTANZ.LATO TRASM.L=543(SC)	TRANSMISSION SPACER	ANTRIEBSDISTANZSTUECK	ENTRETOISE TRANSMISSION	DISTANCIADOR TRASMISION
22	31112212	DISTANZ..LATO TRASM.L=443(CC)	TRANSMISSION SPACER	ANTRIEBSDISTANZSTUECK	ENTRETOISE TRANSMISSION	DISTANCIADOR TRASMISION
22	31114211	DISTANZ. LATO TRASM.L=668(SC)	TRANSMISSION SPACER	ANTRIEBSDISTANZSTUECK	ENTRETOISE TRANSMISSION	DISTANCIADOR TRASMISION
22	31117211	DISTANZ.LATO TRASM.L=793(SC)	TRANSMISSION SPACER	ANTRIEBSDISTANZSTUECK	ENTRETOISE TRANSMISSION	DISTANCIADOR TRASMISION
23	00553638	GHIERA M40X1,5 GUP AUTOBLOCC.	SELF LOCKING NUT M40X1,5	SELBSTSP. NUTMUTTER M40X1,5	COLLIER AUTOBL. M40X1,5	VIROLA AUTOBL. M40X1,5
24	00551113	VITE M6X16 UNI 5739	BOLT M 6X16	SCHRAUBE M 6X16	VIS M 6X16	TORNILLO M 6X16
25	00554102	RONDELLA PIANA D.6 UNI 6592	PLANE WASHER D.6	SCHEIBE D.6	RONDELLE D.6	ARANDELA D.6
26	38100146	MANICOTTO PROTEZIONE PDF	P.T.O. PROTECTION	ZAPFWELLENSCHUTZ P.T.O.	MANCHON DE PROTECTION P.T.O.	MANGUITO PROTECCION P.T.O.
27	01110144	PROTEZIONE CARDANO	CARDAN PROTECTION	GELENKWELLENSCHUTZ	PROTECTION CARDAN	PROTECCION CARDANICO
28	37100106	ATTACCO PROTEZIONE	PROTECTION SUPPORT	GELENKWELLENSCHUTZ HALTER	SUPPORT PROTECTION CARDAN	SOPORTE PROTECCION CARDANICO
29	00556101	PARAOLIO 35X47X7	OIL SEAL 35X47X7	OELABDICHTUNG 35X47X7	PARE-HUILE 35X47X7	PARA-ACEITE 35X47X7
30	31191111	RIDUTTORE COMPL."US"	COMPLETE GEAR BOX	WECHSELGETRIEBGE KOMPL.	BOITE DE VITESSE COMPL.	CAJA CAMBIO COMPL.
31	00550912	SERIE GUARNIZIONI	GASKET SET	DICHTUNGSSATZ	SERIE JOINTS	SERIE JUNTAS

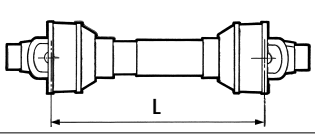
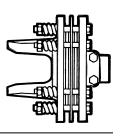
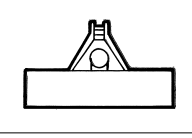


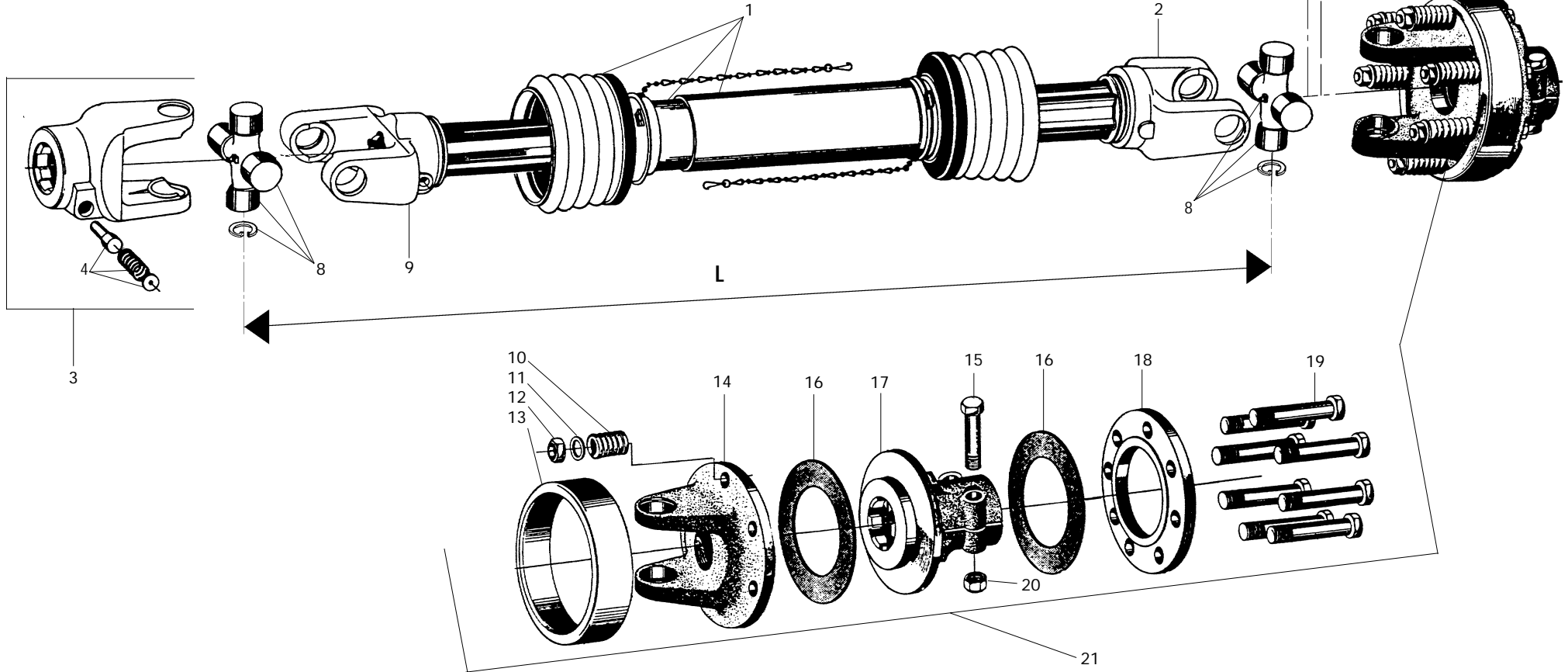
POS	CODICE	DESCRIZIONE	DESCRIPTION	BENENNUNG	DESCRIPTION	DESCRIPCION
1	29100126	SCATOLA CAMBIO	GEARBOX	WECHSELGETRIEBEGEHAUSE	BOITE DE VITESSE	CAJA CAMBIO
2	29100138	INGRANAGGIO CAMBIO Z-15	GEAR Z-15	ZAHNRAD WECHSELGETRIEBE Z-15	ENGRENAGE Z-15	ENGRANAJE Z-15
3	29100139	INGRANAGGIO CAMBIO Z-18	GEAR Z-18	ZAHNRAD WECHSELGETRIEBE Z-18	ENGRENAGE Z-18	ENGRANAJE Z-18
4	29100141	INGRANAGGIO CAMBIO Z-17	GEAR Z-17	ZAHNRAD WECHSELGETRIEBE Z-17	ENGRENAGE Z-17	ENGRANAJE Z-17
5	29100140	INGRANAGGIO CAMBIO Z-16	GEAR Z-16	ZAHNRAD WECHSELGETRIEBE Z-16	ENGRENAGE Z-16	ENGRANAJE Z-16
6	29100137	GUARNIZIONE COPERCHIO CAMBIO	GEARBOX COVER GASKET	WECHSELGETRIEBEDECKEL DICHTUNG	JOINT COUVERCLE BOITE DE VIT.	JUNTA TAPA CAMBIO
7	29100136	COPERCHIO CAMBIO	GEARBOX COVER	WECHSELGETRIEBEDECKEL	COUVERCLE BOITE DE VITESSE	TAPA CAMBIO
8	00551244	VITE M10X1,5 X 30 5739 8.8 ZG	BOLT M 10X30	SCHRAUBE M 10X30	VIS M 10X30	TORNILLO M 10X30
9	00554101	RONDELLA 10,5X21 ZPG	WASHER 10,5X21	SCHEIBE 10,5X21	RONDELLE 10,5X21	ARANDELA 10,5X21
10	29100145	INGRANAGGIO CAMBIO Z-19	GEAR Z-19	ZAHNRAD WECHSELGETRIEBE Z-19	ENGRENAGE Z-19	ENGRANAJE Z-19
11	29100144	INGRANAGGIO CAMBIO Z-14	GEAR Z-14	ZAHNRAD WECHSELGETRIEBE Z-14	ENGRENAGE Z-14	ENGRANAJE Z-14
12	00553638	GHIERA M40X1,5 GUP AUTOBLOCC.	SELF LOCKING NUT M40X1,5	SELBSTSP. NUTMUTTER M40X1,5	COLLIER AUTOBL. M40X1,5	VIOLA AUTOBL. M40X1,5
13	29100143	COPPIA CONICA	BEVEL GEAR PAIR	KEGELRITZELSATZ	COUPLE CONIQUE	PAR CONICO
14	00557819	CUSCINETTO 32011	BEARING 32011	LAGER 32011	ROULEMENT 32011	COJINETE 32011
15	00556186	PARAOLIO 55X70X8	OIL SEAL 55X70X8	OELABDICHTUNG 55X70X8	PARE-HUILE 55X70X8	PARA-ACEITE 55X70X8
16	16100204	GUARNIZ. SUPP. CORONA MM.0,5	GASKET SUPPORT MM.0,5	HALTERDICHTUNG MM.0,5	JOINT SUPPORT MM.0,5	JUNTA SOPORTE MM.0,5
16	16100205	GUARNIZ. SUPP. CORONA MM.0,3	GASKET SUPPORT MM.0,3	HALTERDICHTUNG MM.0,3	JOINT SUPPORT MM.0,3	JUNTA SOPORTE MM.0,3
16	16100206	GUARNIZ. SUPP. CORONA MM.0,15	GASKET SUPPORT MM.0,15	HALTERDICHTUNG MM.0,15	JOINT SUPPORT MM.0,15	JUNTA SOPORTE MM.0,15
17	31108212	DISTANZ.LATO TRASM.L=204(CC)	TRANSMISSION SPACER	ANTRIEBSDISTANZSTUECK	ENTRETOISE TRANSMISSION	DISTANCIADOR TRASMISION
17	31110212	DISTANZ.LATO TRASM.L=343(CC)	TRANSMISSION SPACER	ANTRIEBSDISTANZSTUECK	ENTRETOISE TRANSMISSION	DISTANCIADOR TRASMISION
17	31112212	DISTANZ.LATO TRASM.L=443(CC)	TRANSMISSION SPACER	ANTRIEBSDISTANZSTUECK	ENTRETOISE TRANSMISSION	DISTANCIADOR TRASMISION
17	31114212	DISTANZ.LATO TRASM.L=568(CC)	TRANSMISSION SPACER	ANTRIEBSDISTANZSTUECK	ENTRETOISE TRANSMISSION	DISTANCIADOR TRASMISION
17	31117212	DISTANZ.LATO TRASM.L=693(CC)	TRANSMISSION SPACER	ANTRIEBSDISTANZSTUECK	ENTRETOISE TRANSMISSION	DISTANCIADOR TRASMISION
18	29108213	ALBERO TRASM.U160M/205L CC	TRANSMISSION SHAFT	ANTRIEBSWELLE	ARBRE DE TRANSMISSION	EJE DE TRASMISION
18	29112213	ALBERO TRASM.U120C/145L CC	TRANSMISSION SHAFT	ANTRIEBSWELLE	ARBRE DE TRANSMISSION	EJE DE TRASMISION
18	29114213	ALBERO TRASM. 140C	TRANSMISSION SHAFT 140C	ANTRIEBSWELLE 140C	ARBRE DE TRANSMISSION 140C	EJE DE TRASMISION 140C
18	29117213	ALBERO TRASM. 170 C	TRANSMISSION SHAFT 170	ANTRIEBSWELLE 170	ARBRE DE TRANSMISSION 170	EJE DE TRASMISION 170
18	29310213	ALBERO TRASM.U 185M CC	TRANSMISSION SHAFT	ANTRIEBSWELLE	ARBRE DE TRANSMISSION	EJE DE TRASMISION
19	00557575	CUSCINETTO 32209	BEARING 32209	LAGER 32209	ROULEMENT 32209	COJINETE 32209
20	68100204	GUARNIZIONE FLANGIA ESTERNA	GASKET	FLANSCHDICHTUNG	JOINT FLASQUE	JUNTA BRIDA
21	00551547	VITE M10X1,25X 35 5740 8.8 ZG	BOLT M 10X1,25X35	SCHRAUBE M 10X1,25X35	VIS M 10X1,25X35	TORNILLO M 10X1,25X35
22	00554504	RONDELLA GROWER	GROWER WASHER D.10	SCHEIBE GROWER D.10	RONDELLE GROWER D.10	ARANDELA GROWER D.10
23	00553504	DADO E.6S.M10X1,25 UNI 5587	NUT M10X1,25	MUTTER M10X1,25	ECROU M10X1,25	DADO M10X1,25
24	00551563	VITE M10X1,25X40 UNI 5738	BOLT M 10X1,25X40	SCHRAUBE M 10X1,25X40	VIS M 10X1,25X40	TORNILLO M 10X1,25X40
25	66100114	STAFFA	STIRRUP	BUEGEL	ETRIER	ESTRIBO
26	37100106	ATTACCO PROTEZIONE	PROTECTION SUPPORT	GELENKWELLENSCHUTZ HALTER	SUPPORT PROTECTION CARDAN	SOPORTE PROTECCION CARDANICO
27	00554503	RONDELLA GROWER D.8 EXTRA P.	GROWER WASHER D.8	SCHEIBE GROWER D.8	RONDELLE GROWER D.8	ARANDELA GROWER D.8
28	00551227	VITE M8X35 UNI 5737	BOLT M 8X35	SCHRAUBE M 8X35	VIS M 8X35	TORNILLO M 8X35
29	00551113	VITE M6X16 UNI 5739	BOLT M 6X16	SCHRAUBE M 6X16	VIS M 6X16	TORNILLO M 6X16
30	00554102	RONDELLA PIANA D.6 UNI 6592	PLANE WASHER D.6	SCHEIBE D.6	RONDELLE D.6	ARANDELA D.6
31	38100146	MANICOTTO PROTEZIONE PDF	P.T.O. PROTECTION	ZAPFWELLENSCHUTZ P.T.O.	MANCHON DE PROTECTION P.T.O.	MANGUITO PROTECCION P.T.O.
32	01110144	PROTEZIONE CARDANO	CARDAN PROTECTION	GELENKWELLENSCHUTZ	PROTECTION CARDAN	PROTECCION CARDANICO
33	00551231	VITE M8X20 UNI 5739	BOLT M 8X20	SCHRAUBE M 8X20	VIS M 8X20	TORNILLO M 8X20
34	29100105	COPERCHIO PIGNONE	BEARING SUPPORT COVER PINION	LAGERDECKEL	COUVERCLE ROULEMENT	TAPA COJINETE
35	29100106	GUARNIZIONE MM.0,05	GASKET MM.0,05	DICHTUNG MM.0,05	JOINT MM.0,05	JUNTA MM.0,05
35	29100107	GUARNIZIONE MM.0,1	GASKET MM.0,1	DICHTUNG MM.0,1	JOINT MM.0,1	JUNTA MM.0,1
35	29100108	GUARNIZIONE MM.0,3	GASKET MM.0,3	DICHTUNG MM.0,3	JOINT MM.0,3	JUNTA MM.0,3
35	29100109	GUARNIZIONE MM.0,5	GASKET MM.0,5	DICHTUNG MM.0,5	JOINT MM.0,5	JUNTA MM.0,5
36	00557557	CUSCINETTO 32211	BEARING 32211	LAGER 32211	ROULEMENT 32211	COJINETE 32211
37	00557520	CUSCINETTO 32207	BEARING 32207	LAGER 32207	ROULEMENT 32207	COJINETE 32207
38	29100135	DISTANZIALE	SPACER	DISTANZSTUECK	ENTRETOISE	DISTANCIADOR
39	00556101	PARAOLIO 35X47X7	OIL SEAL 35X47X7	OELABDICHTUNG 35X47X7	PARE-HUILE 35X47X7	PARA-ACEITE 35X47X7
40	29100128	COPERCHIO PRESA DI FORZA	BEARING COVER P.D.F.	LAGERDECKEL P.D.F.	COUVERCLE ROULEMENT P.D.F.	TAPA COJINETE P.D.F.
41	29100129	GUARNIZIONE MM.0,05	GASKET MM.0,05	DICHTUNG MM.0,05	JOINT MM.0,05	JUNTA MM.0,05
41	29100130	GUARNIZIONE MM.0,1	GASKET MM.0,1	DICHTUNG MM.0,1	JOINT MM.0,1	JUNTA MM.0,1
41	29100131	GUARNIZIONE MM.0,3	GASKET MM.0,3	DICHTUNG MM.0,3	JOINT MM.0,3	JUNTA MM.0,3
41	29100132	GUARNIZIONE MM.0,5	GASKET MM.0,5	DICHTUNG MM.0,5	JOINT MM.0,5	JUNTA MM.0,5
42	00557400	CUSCINETTO 30207 A	BEARING 30207	LAGER 30207	ROULEMENT 30207	COJINETE 30207
43	29100151	ALBERO PRESA DI FORZA 1'3/8 Z=6	POWER TAKE-OFF SHAFT 1'3/8 Z=6	ZAPFWELLE P.D.F. 1'3/8 Z=6	ARBRE PRISE DE FORCE 1'3/8 Z=6	ARBOL TOMA DE FUERZA 1'3/8 Z=6
44	20100155	TAPPO SFIATO E LIVELLO OLIO	BREATHER PLUG	ENTLUEFTERSTOPFEN	BOUCHON DE SOUPIRRAIL	TAPON RESPIRADERO
45	00552904	TAPPO OLIO 1/2" GAS	OIL OUTLET PLUG 1/2"	OELABLASSPFROPFEN 1/2"	BOUCHON DE VIDANGE HUILE 1/2"	TAPON DESCARGADO ACEITE 1/2"
46	31191113	CAMBIO COMPLETO	GEAR BOX ASSEMBLY	WECHSELGETRIEBEGE KOMPL.	BOITE DE VITESSE	CAJA CAMBIO COMPL.
31	00550912	SERIE GUARNIZIONI	GASKET SET	DICHTUNGSSATZ	SERIE JOINTS	SERIE JUNTAS



POS	CODICE	DESCRIZIONE	DESCRIPTION	BENENNUNG	DESCRIPTION	DESCRIPCION
1	30100573	MARTIN.IDR. A=40 C=400 L=583	HYDRAULIQUE ADJUSTER L=583	HYDRAUL.SPINDELVERSTELLUNG	MANIVELLE HYDRAULIQUE L=583	GATO HYDRAULICO L=583
2	30100601	TUBAZIONE IDRAULICA L=2800	HYDRAULIC TUBE	HYDRAUL. ROHR	TUBE HYDRAUL.	TUBO HYDRAULICO
3	00552233	RACCORDO BF 1/2" GAS	CONNECTOR BF 1/2"	ANSCHLUSS BF 1/2"	RACCORD BF 1/2"	JUNTURA BF 1/2"
4	00552254	GUARNIZIONE RAME 1/2" GAS	COPPER WASHER 1/2" GAS	KUPFERSCHEIBE 1/2" GAS	RONDELLE CUIVRE 1/2" GAS	ARANDELA 1/2" GAS
5	00555475	COPIGLIA 4X40 UNI 1336	SPLIT PIN 4X40	SPLINT 4X40	GOUPILLE 4X40	RODETE 4X40
6	31100632	PERNO PER PISTONE	PIN	BOLZEN	GOUJON	PERNO
7	00555202	ANELLO SEEGER D.16 UNI 7435	SEEGER RING D.16	SEEGERRING D.16	BAGUE SEEGER D.16	ANILLO SEEGER D.16
8	30100535	PERNO PER CILINDRO GRANDE	PIN	BOLZEN	GOUJON	PERNO
9	01110319	TAPPO OLIO CON SFIATO	OIL BREATHER PLUG	OELENTLUEFTERSTOPFEN	BOUCHON D'HUILE SOUPIRAIL	TAPON ACEITE
10	00552235	RACCORDO A 90 DA 1/4" GAS	CONNECTOR 90° 1/4"	ANSCHLUSS 90° 1/4"	RACCORD 90° 1/4"	JUNTURA 90° 1/4"
11	00552347	TUBO RILSAN D.6X4	PIPE	AUSFLUSSROHR	TUYAU	TUBO
12	00552294	TAPPO CONICO ESAG.INC. 1/4" G	HEXAGONAL PLUG 1/4"	KONISCHER VERSCHLUSS 1/4"	BOUCHON CONIQUE 1/4"	CIERRE CONICO 1/4"
13	00551009	SERIE GUARNIZIONI PISTONE	GASKET SET	DICHTUNGSSATZ	SERIE JOINTS	SERIE JUNTAS

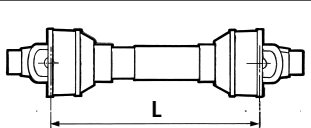
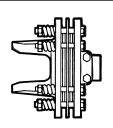
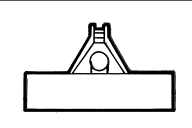
WALTERSCHEID

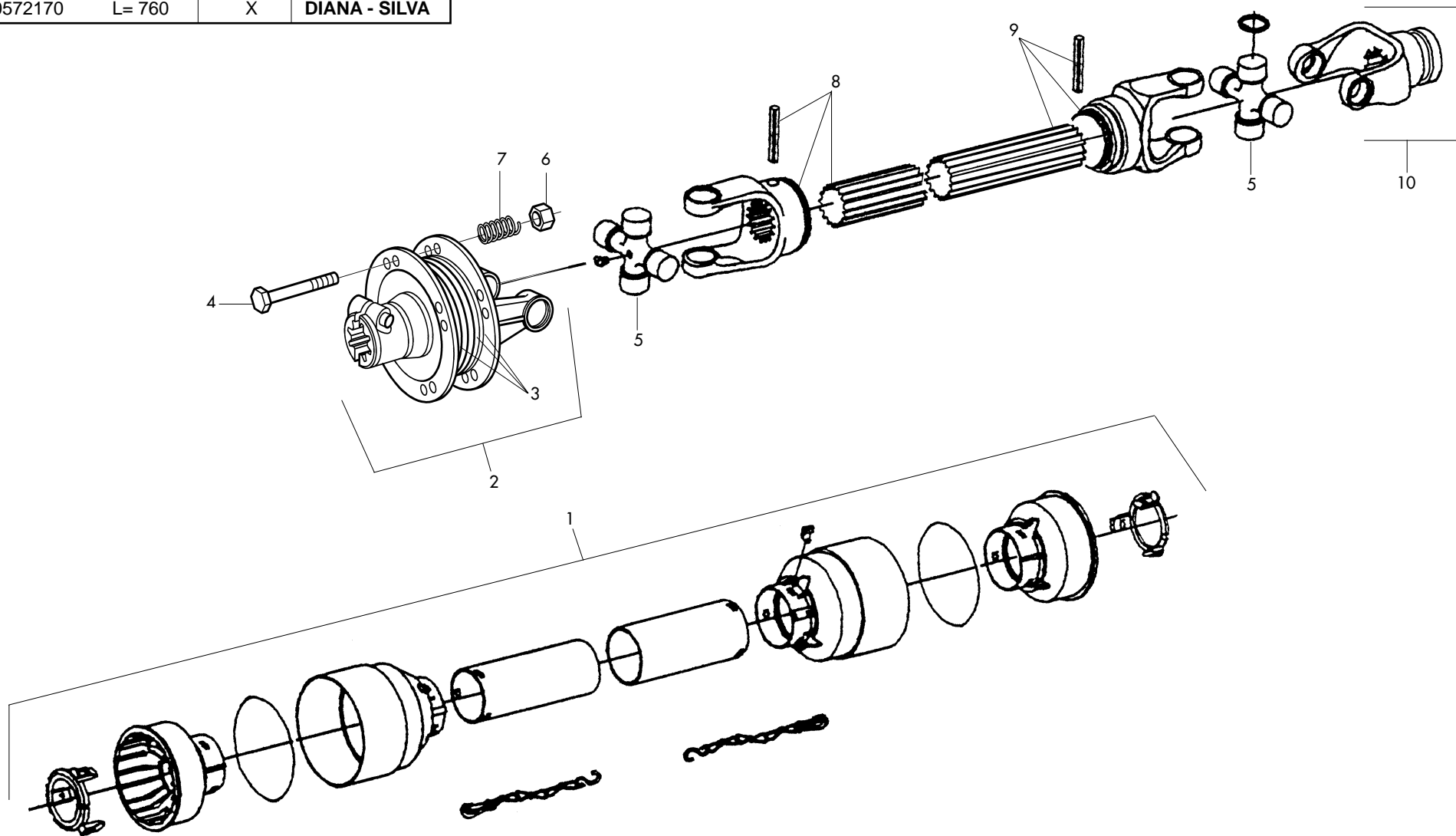
		
00572083	L= 710	X
DIANA - SILVA		



POS	CODICE	DESCRIZIONE	DESCRIPTION	BENENNUNG	DESCRIPTION	DESCRIPCION
1	00570566	PROTEZIONE COMPLETA	PROTECTION ASSY	KOMPL. SCHUTZ	PROTECTION COMPL.	PROTECCION COMPL.
2	00571085	FORCELLA CON TUBO ESTERNO	FORK WITH EXTERNAL PIPE	GABELST. + AUSSENROHR	FOURCHE AVEC TUBE EXTERIEUR	HORQUILLA + TUBO EXTERNO
3	00571053	FORCELLA ATTACCO	LINKAGE FORK	GABELSTUECK	FOURCHE ATTELAGE	HORQUILLA ATAQUE
4	00570502	PULSANTE COMPLETO	PUSHBUTTON ASSY	DRUCKKNOPF KOMPL.	POUSSOIR COMPL.	PULSADOR COMPL.
5	00570680	LIMITATORE A BULLONE	SHEAR PIN	SCHERSTIFT	LIMITEUR	LIMITADOR
6	00551237	VITE TE.8G.M8X55 UNI5737	BOLT M 8X55	SCHRAUBE M 8X55	VIS M 8X55	TORNILLO M 8X55
7	00553308	DADO AUTOFRENANTE M8X1,25	SELF LOCKING NUT M8X1,25 980V	SELBSTSP.MUTT. M8X1,25 980-V	ECROU AUTOBL. M8X1,25 980-V	DADO AUTOBL. M8X1,25 980-V
8	00571059	CROCIERA COMPLETA	SPIDER ASSY	GELENKKREUZ KOMPL.	CROISIERE COMPL.	CRUCETA COMPL.
9	00571084	FORCELLA CON TUBO INTERNO	FORK WITH INTERNAL PIPE	GABELST. + AUSSENROHR	FOURCHE AVEC TUBE INT.	HORQUILLA + TUBO INT.
10	00571211	MOLLA DI PRESSIONE	PRESSURE SPRING	DRUCKFEDER	RESSORT DE PRESSION	MUELLE DE PRESION
11	00554105	RONDELLA PIANA D.12 UNI 6592	PLANE WASHER D.12	SCHEIBE D.12	RONDELLE D.12	ARANDELA D.12
12	00553507	DADO E.6S.M12X1,25 UNI 5587	NUT M12X1,25	MUTTER M12X1,25	ECROU M12X1,25	DADO M12X1,25
13	00570520	CALOTTA COPRIFRIZIONE	FRICTION PROTECTION COVER	HAUBE	CALOTTE COUVRE EMBRAYAGE	TAPA EMBRAGUE
14	00571066	FORCELLA A FLANGIA	FLANGE FORK	GABELSTUECK M. FLANSCH	FOURCHE AVEC FLASQUE	HORQUILLA BRIDA
15	00551299	VITE TE.8G.M12X65 UNI 5737	BOLT M 12X65	SCHRAUBE M 12X65	VIS M 12X65	TORNILLO M 12X65
16	00570519	DISCO DI ATTRITO	LINING	KUPPLUNGSSCHEIBE	DISQUE FROTTEMENT CARDAN WAL	DISCO FROTAMIENTO
17	00571067	MOZZO SCANALATO	SPLINED HUB	KEILNABE	MOYEU CANNELE	CUBO ACANALADO
18	00571209	DISCO DI PRESSIONE	PRESSURE DISC	DRUCKSCHEIBE	DISQUE DE PRESSION	DISCO DE PRESION
19	00551597	VITE TE.8G.M12X1,25X110 UNI 5738	BOLT M 12X1,25X110	SCHRAUBE M 12X1,25X110	VIS M 12X1,25X110	TORNILLO M 12X1,25X110
20	00553604	DADO AUTOBLOCC. M12 UNI 7473	SELF LOCKING NUT M12	SELBSTSPERR.MUTTER M12	ECROU AUTOBL. M12	DADO AUTOBL. M12
21	00571056	FRIZIONE COMPLETA	CLUTCH ASSY	KOMPL. KUPPLUNG	EMBRAYAGE COMPL.	FRICCION COMPL.

COMER

		
00572170	L= 760	X
DIANA - SILVA		



POS	CODICE	DESCRIZIONE	DESCRIPTION	BENENNUNG	DESCRIPTION	DESCRIPCION
1	00570638	PROTEZIONE COMPLETA	PROTECTION ASSY	KOMPL. SCHUTZ	PROTECTION COMPL.	PROTECCION COMPL.
2	00570813	FRIZIONE COMPLETA	CLUTCH ASSY	KOMPL. KUPPLUNG	EMBAYAGE COMPL.	FRICCION COMPL.
3	00570802	DISCO DI ATTRITO	LINING	KUPPLUNGSCHLEIBE	DISQUE DE FROTTEMENT	DISCO FROTAMIENTO
4	00551566	VITE TE.8G.M10X1,25X80 UNI 5738	BOLT M 10X1,25X80	SCHRAUBE M 10X1,25X80	VIS M 10X1,25X80	TORNILLO M 10X1,25X80
5	00570804	CROCIERA COMPLETA	SPIDER ASSY	GELENKKREUZ KOMPL.	CROISIERE COMPL.	CRUCETA COMPLETA
6	00553601	DADO AUTOBLOCC. M10 UNI 7473	SELF LOCKING NUT M10	SELBSTSPERR.MUTTER M10	ECROU AUTOBL. M10	DADO AUTOBL. M10
7	00570810	MOLLA DI PRESSIONE	PRESSURE SPRING	DRUCKFEDER	RESSORT DE PRESSION	MUELLE DE PRESION
8	00570636	FORCELLA CON ALBERO	FORK WITH SHAFT CUNA	GABELST. + WELLE CUNA	FOURCHE AVEC ARBRE CUNA	HORQUILLA + ARBOL CUNA
9	00570635	FORCELLA CON TUBO ESTERNO	FORK WITH EXTERNAL PIPE	GABELST. + AUSSENROHR	FOURCHE AVEC TUBE EXTERIEUR	HORQUILLA + TUBO EXTERNO
10	00570637	FORCELLA ATTACCO	LINKAGE FORK	GABELSTUECK	FOURCHE ATTELAGE	HORQUILLA ATAQUE

RICHIEDETE SEMPRE RICAMBI ORIGINALI MARCHIATI  GARANZIA DI ASSOLUTA QUALITÀ!

USE  GENUINE PARTS ONLY, A GUARANTEE OF ABSOLUTE QUALITY!

BENUTZEN SIE NUR ORIGINALTEILE MIT DEM EINGEPRÄGTEN  DIE GARANTIE FÜR ABSOLUTE QUALITÄT

EXIGEZ LES PIÈCES DE RECHANGE ESTAMPILLES  GARANTIE DE QUALITE ABSOLUE

UTILICEN REPUESTOS ORIGINALES  GARANTIA Y FIABILIDAD

La garanzia MASCHIO sulle macchine ha valore solo se utilizzate Ricambi Originali
MASCHIO Warranty will only cover machines that are fitted with genuine Maschio parts
Nur der Einsatz von MASCHIO Originalteilen sichert Ihnen die Garantie für Ihre MASCHIO-Geräte
Les garanties ne s'appliquent que pour les machines équipées de pièces d'origine MASCHIO
MASCHIO garantiza sus maquinas solo en caso de que esten equipadas con recambios originales



Agip ROTRA MP

CLASSIFICAZIONE SAE 85W/140

L'olio **AGIP ROTRA MP** soddisfa le seguenti specifiche:
AGIP ROTRA MP oil complies with the following specifications:
Das Öl **ROTRA MP** entspricht den folgenden Normen:
L'huile AGIP ROTRA MP satisfait les spécifications suivantes:
L'aceite **AGIP ROTRA MP** satisfa los siguientes normas:

- API GL5
- MIL-L-2105C



Agip GR MU EP2

Il grasso **AGIP GR MU EP 2** soddisfa le seguenti specifiche:
AGIP GR MU EP 2 grease complies with the following specifications:
Das Fett **AGIP GR MU EP 2** entspricht den folgenden Normen:
La graisse AGIP GR MU EP 2 satisfait les spécifications suivantes:
La grasa **AGIP GR MU EP 2** satisfa los siguientes normas:

- DIN 51825 (KP2K)

MASCHIO

GASPARDO

MASCHIO GASPARDO S.p.A.

Via Marcello, 73
I-35011 Campodarsego (Padova) Italy
Tel. +39 049 9289810
Fax +39 049 9289900
<http://www.maschionet.com>
E-mail: info@maschio.com

MASCHIO FRANCE S.a.r.l.

1, rue de Merignan ZA
F-45240 - La Ferte St. Aubin - France
Tel. +33 (0) 2.38.64.12.12
Fax +33 (0) 2.38.64.66.79

MASCHIO DEUTSCHLAND GmbH

Äußere Nürnberger Straße 5
D-91177 Thalmässing
Deutschland
Tel. +49 (0) 9173 79000
Fax +49 (0) 9173 790079

MASCHIO-GASPARDO IBERICA S.L.

Calle Cabernet, n° 10
Poligono Industrial Clot de Moja
Olerdola - 08734 - Barcelona
Tel. +34 93 81.99.058
Fax +34 93 81.99.059

MASCHIO MIDDLE EAST

P.O. Box 922388
Amman, 11192 Jordan
Tel. 962 6 5511384
Fax 962 6 5538398
E-mail: tahaeng@nets.com.jo

MASCHIO-GASPARDO USA, Inc.

120 North Scott Park Road
Eldridge, IA 52748 - USA
Ph. +1 563 - 285 9937
Fax +1 563 - 285 9938

MASCHIO-GASPARDO ROMANIA S.R.L.

Strada Înfrățirii, 155
315100 Chişineu-Criş (Arad) - România
Tel. +40 257 307030
Fax +40 257 307040
<http://www.maschionet.com>
e-mail: info@maschio.ro