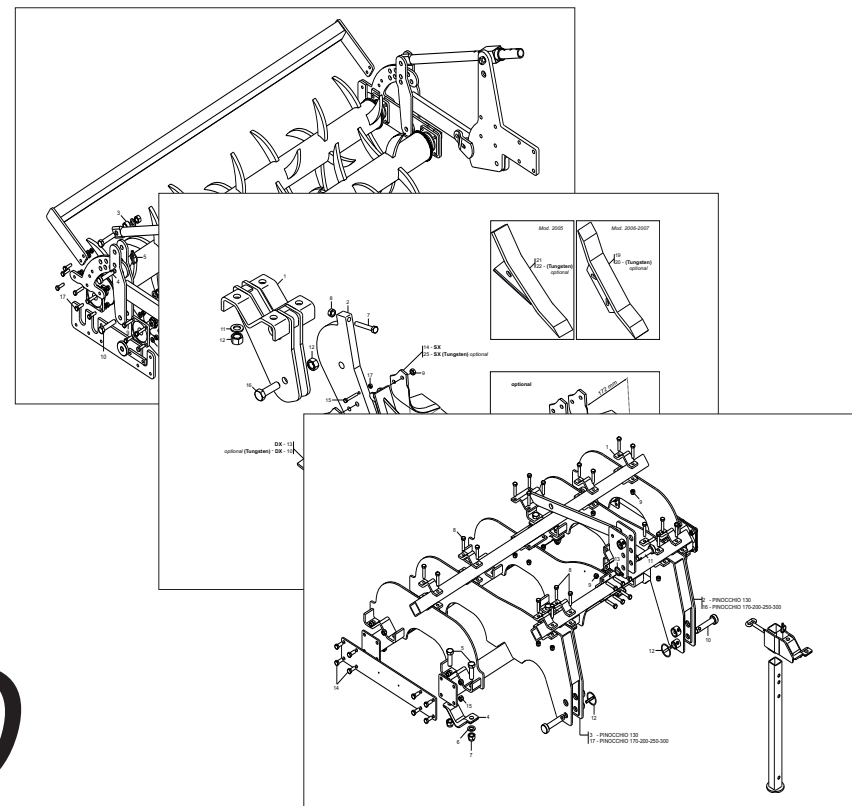


MASCHIO

GASPARDO



PINOCCCHIO

Cod: R19530790 03 / 2009

- *) Valido per Paesi UE
- *) Valid for EU member countries
- *) Gilt für EU-Mitgliedsländer
- *) Valable dans le Pays UE
- *) Válido para Países UE
- *) Valabil pentru tarile UE

- IT** PARTI DI RICAMBIO
- EN** SPARE PARTS
- DE** ERSATZTEILE
- FR** PIÈCES DÉTACHÉES
- ES** PIEZAS DE REPUESTO
- RO** PIESE DE SCHIMB

PARTI DI RICAMBIO

Le ordinazioni delle parti di ricambio vanno fatte presso i nostri concessionari di zona e devono essere sempre corredate dalle seguenti indicazioni:

- **Tipo, modello e numero di matricola dell'attrezzatura.** Tali dati sono stampigliati nell'apposita targhetta di cui è dotata ogni attrezzatura.
- **Numero di codice della parte richiesta** rilevabile dal catalogo ricambi.
- **Descrizione del particolare e quantità richiesta.**
- **Numero della tavola.**
- **Mezzo di trasporto.** Nel caso questa voce non sia specificata, la Ditta Costruttrice, pur dedicando a questo servizio una particolare cura, non risponde di eventuali ritardi di spedizione dovuti a cause di forza maggiore.

Le spese di trasporto si intendono sempre a carico del destinatario. La merce viaggia a rischio e pericolo del committente anche se venduta franco destino.

NOTA: Il termine **(Dx) Destro** o **(Sx) Sinistro** della macchina o di parti di essa, è inteso guardando la macchina dalla parte posteriore. Le eccezioni saranno indicate.

SPARE PARTS

Orders must be transmitted through our area dealers and should always include the following indications:

- **Type, model and serial number of the machine.** *These data are punched on the data plate with which every implement is equipped.*
- **Code number of the required spare part.** *This will be found in the spare parts catalogue.*
- **Description of the part and required quantity.**
- **Table number.**
- **Means of dispatch.** *If this item is not indicated, the Manufacturer, while dedicating particular care to this service, shall not be held responsible for delays in delivery caused by cases of force majeure.*

Transport expenses shall always be at the consignee's charge. The goods travel at the purchaser's risk and peril even when sold ex destination.

NOTE: *The symbols (Dx) right and (Sx) left, concerning the machine or single parts of it, are referred, as in the figure, to a rear view of them. Exceptions will be indicated.*

ERSATZTEILE

Die Bestellungen müssen bei unseren Gebietshändler aufgegeben werden. Bei der Bestellung sind stets die folgenden Angaben zu machen:

- **Typ, Modell und Serien-Nummer des Geräts.** Diese Daten stehen auf dem Typenschild, mit dem jedes Gerät versehen ist.
- **Artikel Nr. der erforderlichen Ersatzteile.** Diese stehen im Ersatzteil-Katalog.
- **Beschreibung des Ersatzteils und die erforderliche Stückzahl.**
- **Tafelnummer.**
- **Versandmittel.** Wenn dieser Punkt nicht spezifiziert wird, haftet die Herstellerfirma nicht für etwaigen Lieferverzug aufgrund höherer Gewalt, auch wenn er diesen Service besonders aufmerksam abwickelt.

Die Frachtkosten gehen dagegen immer zu Lasten des Empfängers. Die Ware reist auf Gefahr und Risiko des Auftraggebers, auch wenn frei Haus Verkauft vereinbart worden ist.

N.B.: Die Merkzeichen **(Dx) rechts** und **(Sx) links** betreffen eine rückwärtige Aussicht der Maschine oder Teile von ihr (siehe Bild). Ausnahmen werden gezeigt.

PIECES DÉTACHÉES

Les ordres doivent être effectués auprès de nos concessionnaires de zone en précisant les indications suivantes:

- **Type, modèle et numéro de série de la machine.** *Ces données sont gravées sur la plaque d'identification de chaque outil.*
 - **Numéro de code de la pièce détachée** *indiqué sur le catalogue des pièces détachées.*
 - **Description de la pièce et quantité requise.**
 - **Numéro de plan.**
 - **Moyen d'expédition.** *Si cette rubrique n'est pas indiquée, le Constructeur, bien que soucieux de ce service, ne répond pas des retards d'expédition pour des causes de force majeure. Les frais de transport sont toujours à la charge du destinataire. La marchandise voyage aux risques et périls de l'acheteur même si vendue franco de port.*
- N.B.:** *Les références (Dx) droit et (Sx) gauche de la machine ou des parties de la même, est entendue, comme de la figure, en regardant la machine de derriere dans le sens de marche.*

RESPUESTOS

Los pedidos han de efectuarse en nuestros concesionarios de zona y deben incluir siempre las siguientes indicaciones:

- **Tipo, modelo y número de matrícula del equipo.** Dichos datos están impresos en la relativa placa presente en el equipo.
- **Número de código de la parte requerida** presente en el catálogo respuestas.
- **Descripción de la pieza y cantidad requerida.**
- **Numero de ilustración.**
- **Medio de transporte.** En caso que este ítem no esté especificado, el Fabricante, aún prestando la debidas consideraciones para este aspecto, no responde por eventuales retardos de env'o debidos a causas de fuerza mayor.

Los gastos de transporte se consideran siempre a cargo del destinatario. La mercadería viaja bajo riesgo y peligro del comprador, incluso cuando se vende franco destino.

N.B.: La refencia **(Dx) derecha** o **(Sx) izquierda** de la máquina o de sus componentes, se entien-de, como en la figura, mirando la máquina por la parte trasera. Se indicarán las excepciones.

PIESE DE SCHIMB

Comandarea pieselor de schimb se va face prin intermediul concesionarilor din zonă și trebuie să fie întotdeauna însoțite de următoarele date:

- **Tipul, modelul și numărul de matricolă al utilajului.** *Aceste date se găsesc pe plăcuța de identificare a fiecărui utilaj.*
- **Numărul de cod al piesei de schimb cerute,** *care se găsește în manual.*
- **Descrierea piesei de schimb și cantitatea cerută.**
- **Numărul desenului în care se găsește piesa.**
- **Mijloc de transport.** *În cazul în care acesta nu este specificat, Firma Constructoare poate avea un regim special, nu răspunde de eventualele întârzieri de expediere datorate unor cauze de forță majoră.*

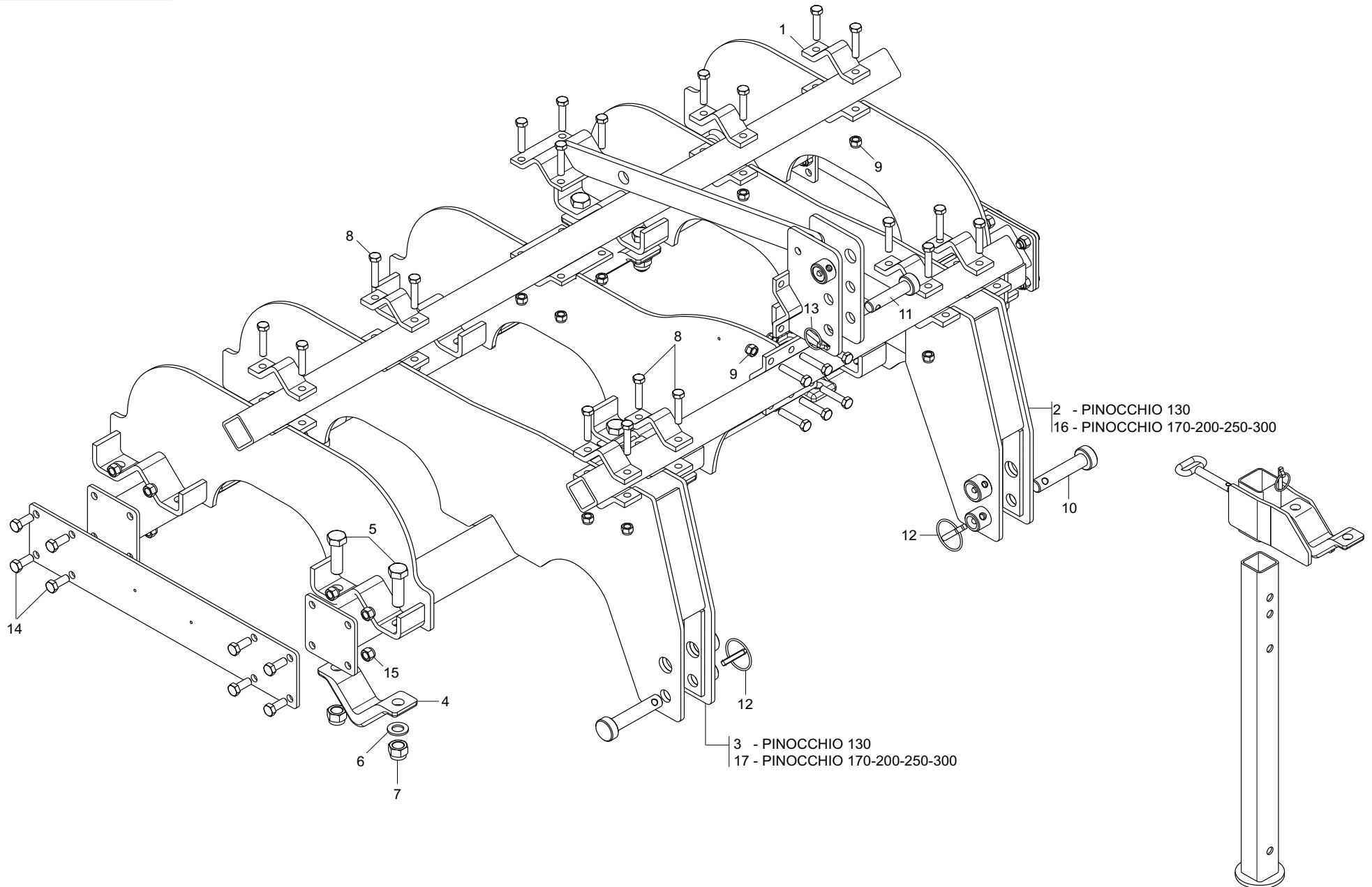
Cheltuielile de transport sunt suportate de destinatar. Marfa este transportată pe riscul celui care efectuează comanda, chiar dacă marfa este vândută în condiții franco-destinatare.

NOTA: *Termenul (Dx) Dreapta sau (Sx) Stânga a utilajului sau a părților acestuia, este privind utilajul din partea posterioară. Excepțiile vor fi indicate.*

Nr. Tav.	Descrizione	Pag.	Nr. Tav.	Description	Pag.
TAV. 010	Telaio	4	TAV. 010	Cadre	4
TAV. 020	Elemento operatore	6	TAV. 020	Element operateur	6
TAV. 030	Doppio rullo posteriore meccanico	8	TAV. 030	Double rouleau posterieur mecanique	8
TAV. 040	Ruote di profondità	10	TAV. 040	Roue de profondeur	10
TAV. 050	Kit luci	12	TAV. 050	Kit d'eclairage	12

Nr. Tav.	Description	Pag.	Nr. Tav.	Descripcion	Pag.
TAV. 010	Frame	4	TAV. 010	Bastidor	4
TAV. 020	Element operator	6	TAV. 020	Elemento operadore	6
TAV. 030	Double rear roller mechanical	8	TAV. 030	Doble rollo posterior mecanico	8
TAV. 040	Depth wheel	10	TAV. 040	Rueda de profundidad	10
TAV. 050	Lighting kit	12	TAV. 050	Kit de iluminacion	12

Nr. Tav.	Beschreibung	Pag.	Nr. Tav.	Descriere	Pag.
TAV. 010	Rahmen	4	TAV. 010	Cadru	4
TAV. 020	Elemente betreiber	6	TAV. 020	Element operator	6
TAV. 030	Doppelte Nachaufwalze Mechanische	8	TAV. 030	Rulou dublu posterior mecanic	8
TAV. 040	Block Tiefe	10	TAV. 040	Roată de adâncime	10
TAV. 050	Lichter kit	12	TAV. 050	Kit lumini	12

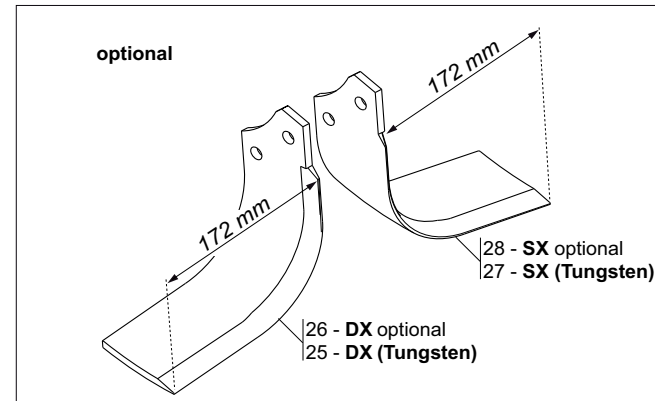
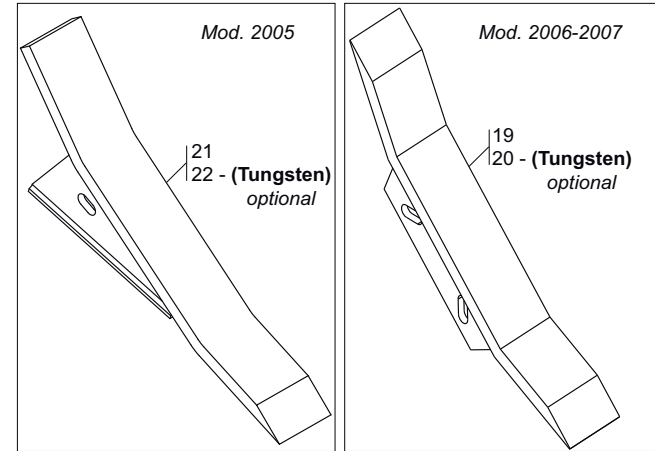
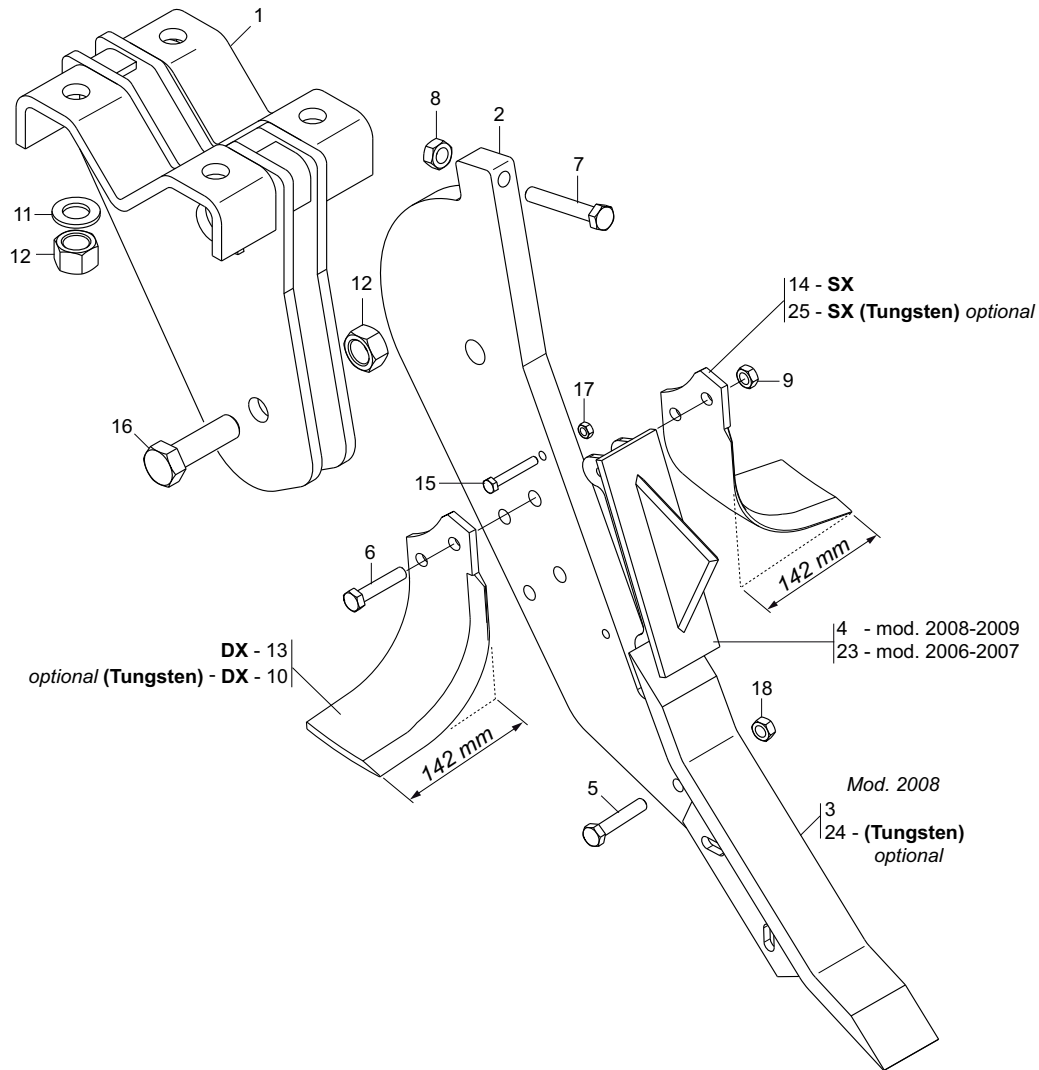


TELAIO / FRAME / RAHMEN / CADRE / BASTIDOR / CADRU

TAV. 010

Pos.	Cod.	Descrizione	Description	Description	Benennung	Descripcion	Descriere
1	R17812730	SCONTRIO	STRIKER	BRIDE	ANSCHLAG	ELEMENTO DE EMPALME	BRIDA
2	R17814310	ASS.SUPPORTO TELAIO SX	FRAME SUPPORT SX	SUPPORT CH-SSIS SX	RAHMENHALTERUNG SX	SOPORTE BASTIDOR SX	ANS.SUPPORT SASIU SX
3	R17814300	SUPPORTO TELAIO DX	FRAME SUPPORT DX	SUPPORT CH-SSIS DX	RAHMENHALTERUNG DX	SOPORTE BASTIDOR DX	ANS.SUPPORT SASIU DX
4	R17811170	SCONTRIO PER TUBO 100	STRIKER PLATE 100	BUTEE 100	ANSCHLAG 100	ELEMENTO DE EMPALME 100	BRIDA FIXARE TEAVA 100
5	F01020343	VITE M24X 3X 80 U5737 10.9 ZD	BOLT M24X 3X 80 U5737 10.9 ZB	VIS M24X 3X 80 U5737 10.9 ZB	SCHR.M24X 3X 80 U5737 10.9 ZB	TORN.M24X 3X 80 U5737 10.9 ZB	SUR. M24X 3X 80 U5737 10.9 ZB
6	G18701590	RONDELLA 25X35X2,5 ZB	WASHER 25 x 35 x2,5 ZB	RONDELLE 25 x 35 x2,5 ZB	UNTERLEGSCHEIBE 25 x 35 x2,5	ARANDELA 25 x 35 x2,5 ZB	SAIBA 25X35X2,5 ZB
7	F01230144	DADO M24X 3 D982 8 ZN	SELF-LOCKING NUT NORM.24 ZB	ECROU AUTOB.NORM.24 ZB	SELBSTSPERR. MUTTER NORM.24 ZB	TUERCA AUTOB .NORM.24 ZB	PIUL.M24X 3 D982 8 ZN
8	F01020205	VITE M14X2 X 65 5737 8.8 ZG	BOLT M 14X65	VIS M 14X65	SCHRAUBE M 14X65	TORNILLO M 14X65	VITE M14X2 X 65 5737 8.8 ZB
9	F01230073	PIULITA AUT.A M14X2 D982 8G Z	SELF LOCKING NUT M14X2	ECROU AUTOBL. M14X2	SELBSTSP.MUTT. M14X2	DADO AUTOBL. M14X2	PIULITA AUT.A M14X2 D982 8G Z
10	R17812910	SPINA D28,5 ZG	PIN D28,5 ZG	BROCHE D28,5 ZG	STIFT D28,5 ZG	CLAVIJA D28,5 ZG	STIFT D28,5 ZB
11	R17812900	SPINA D25,5 ZB	PIN D25,5 ZB	BROCHE D25,5 ZB	STIFT D25,5 ZB	CLAVIJA D25,5 ZB	STIFT D25,5 ZB
12	F02200584	SPINA SICUR. D. 12X70 ZN	GALVAN. SAFETY PIN D.12X70	GOUPILLE DE S+CURIT+ D.12X70 Z	SCHERSTIFT D.12X70 ZN	PASADOR DE SEGURIDAD D 12X70 Z	STIFT DE SIGURANTA D.12X70 ZN
13	F02200518	SPINA SCATTO D.10 ZG	SPLIT PIN D.10	GOUPILLE D.10	SPLINT D.10	RODETE D.10	SPLINT RESORT D.10 ZB
14	F01020566	VITE M16X 2X40 U5739 8.8 ZG	BOLT M16X2X40	VIS M16X2X40	SCHRAUBE M16X2X40	TORNILLO M16X2X40	SURUB M16X2X40 5739 8.8 ZB
15	F01230085	DADO M16X 2 D982 8 ZB	NUT M16X 2 D982 8 ZB	ECROU M16X 2 D982 8 ZB	MUTT.M16X 2 D982 8 ZB	TUER.M16X 2 D982 8 ZB	PIUL.M16X 2 D982 8 ZB
16	R17812750	SUPPORTO TELAIO SX	FRAME SUPPORT SX	SUPPORT CH-SSIS SX	RAHMENHALTERUNG SX	SOPORTE BASTIDOR SX	ANS.SUPPORT SASIU SX
17	R17812740	SUPPORTO TELAIO DX	FRAME SUPPORT DX	SUPPORT CH-SSIS	RAHMENHALTERUNG DX	SOPORTE BASTIDOR DX	ANS.SUPPORT SASIU DX

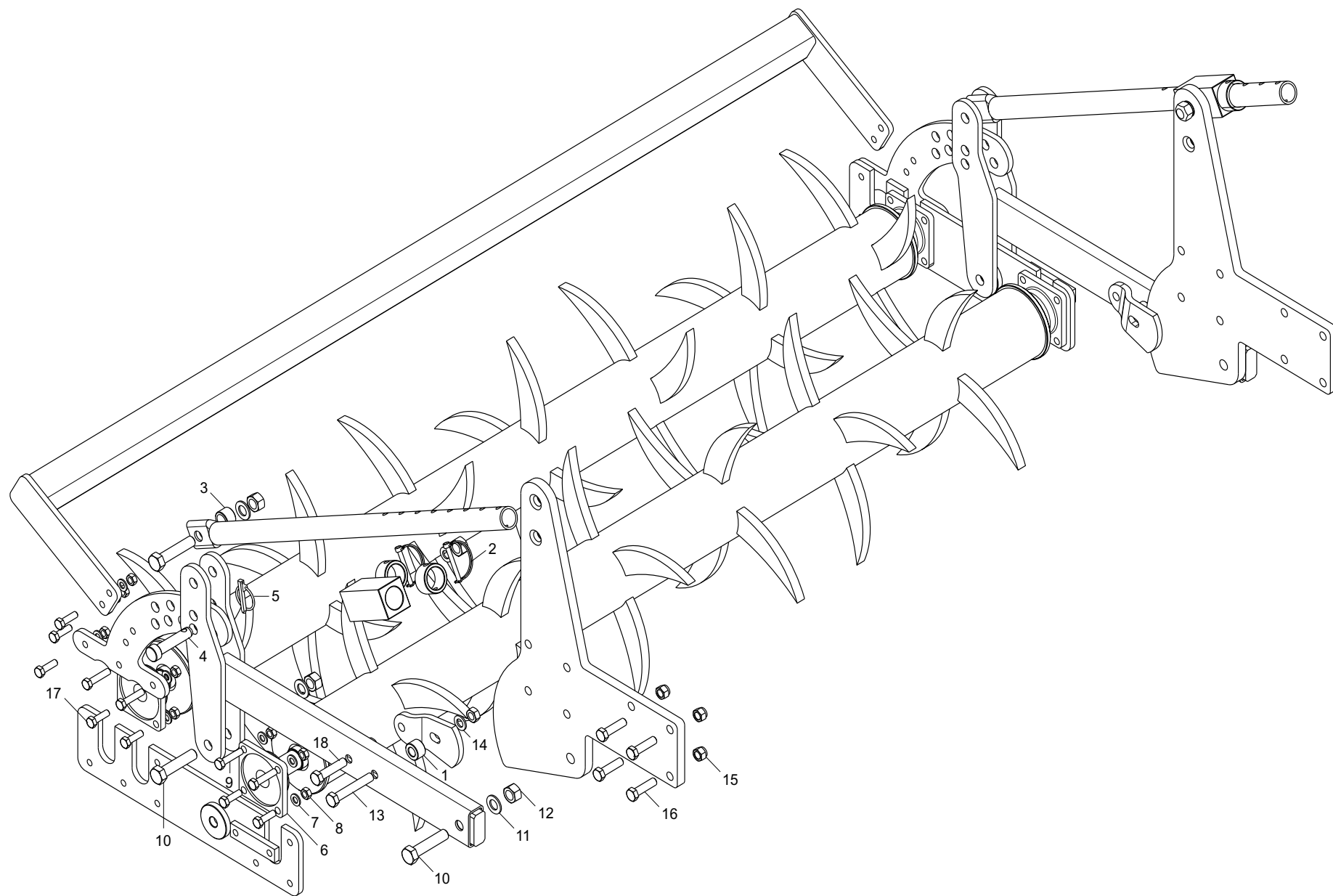
TAV. 020



**ELEMENTO OPERATORE / ELEMENT OPERATOR / ELEMENTE BETREIBER / ELEMENT OPERATEUR /
ELEMENTO OPERADORE / ELEMENT OPERATOR**

TAV. 020

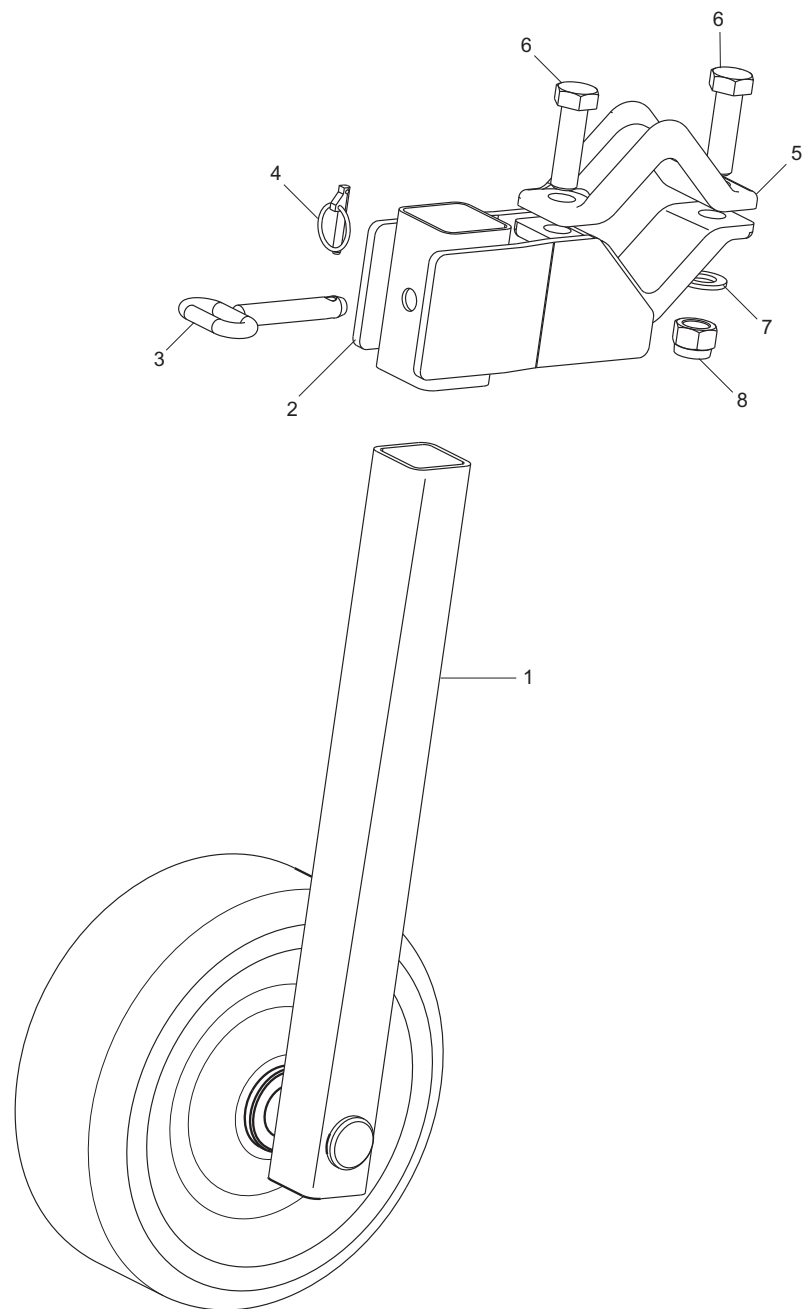
Pos.	Cod.	Descrizione	Description	Description	Benennung	Descripcion	Descriere
1	R17820280	SUPPORTO	SUPPORT	SUPPORT	HALTERUNG	SOPORTE	ANS.SUPPORT SPRIJIN
2	R17820561	LAMA PUNTELO	PROP. BLADE	LAMA ETRESILLON	MESSER SUPORT	LAMA PUNTAL	LAMA PROPTITOR
3	R17820681	ASSIEME DENTE	POINT ATTILA-PIN RAPID-REVERS	ANS. DENT	ZINKEN	DIENTE ATTILA	ANSAMBLU DINTE ATTILA
4	R17820411	ASSIEME SUPORTO LAMA	ANS. SUPPORT BLADE	ASS. SUPPORT LAMA	MESSERHALTERUNG	ANS. CUCHILLA SOPORTE	ANSAMBLU LAMA SUPORT
5	F01020164	VITE M12X1,75X70 U5737 8.8 ZB	BOLT M12X1,75X70 U5737 8.8 ZB	VIS M12X1,75X70 U5737 8.8 ZB	SCHR.M12X1,75X70 U5737 8.8 ZB	TORN.M12X1,75X70 U5737 8.8 ZB	SUR. M12X1,75X70 U5737 8.8 ZB
6	F01020207	VITE M14X 2X 70 U5737 8.8 ZB	BOLT M 14X70	VIS M 14X70	SCHRAUBE M 14X70	TORNILLO M 14X70	SURUB M14X 2X 70 U5737 8.8 ZB
7	F01020212	VITE M14X 2X 90 U5737 8.8 ZB	BOLT M14X 2X 90 U5737 8.8 ZB	VIS M14X 2X 90 U5737 8.8 ZB	SCHARUBE M14X2X 90 U5737 8.8ZB	TORNILLO M14X 2X 90 U5737 8.8	SURUB M14X 2X 90 U5737 8.8 ZB
8	F01260046	DADO FLANG. M14 D6923 8.8 ZB	NUT M14 D6923 8.8 ZB	ECROU M14 D6923 8.8 ZB	MUTTER M14 D6923 8.8 ZB	TUERCA M14 D6923 8.8 ZB	PIULITA FLANG.M14 D6923 8.8 ZB
9	F01230073	DADO .A M14X2 D982 8G ZB	SELF LOCKING NUT M14X2	ECROU AUTOBL. M14X2	SELBSTSP.MUTT. M14X2	TUERCA AUTOBL. M14X2	PIULITA AUT.A M14X2 D982 8G Z
10	R17820860	ZAPPA AD ELICA DESTRA TG	RIGHT C BLADES TG	LAME HELICE DRT	RECHTES BOGENMESSER TG	AZADA HELICE DERECHA TG	SAPA ELICOIDALA DREAPTA TG
11	G18701590	RONDELLA 25X35X2,5 ZB	WASHER 25 x 35 x2,5 ZB	RONDELLE 25 x 35 x2,5 ZB	UNTERLEGSSCHEIBE 25 x 35 x2,5	ARANDELA 25 x 35 x2,5 ZB	SAIBA 25X35X2,5 ZB
12	F01230144	DADO M24X 3 D982 8 ZB	NUT M24X 3 D982 8 ZB	ECROU M24X 3 D982 8 ZB	MUTTER M24X 3 D982 8 ZB	TUERCA M24X 3 D982 8 ZB	PIULITA M24X 3 D982 8 ZB
13	M74100435	ZAPPA AD ELICA DESTRA S=10	RIGHT C BLADES (THICKNESS 10)	LAME HELICE DRT	RECHTES BOGENMESSER	AZADA HELICE DERECHA	SAPA ELICOIDALA DREAPTA
14	M74100436	ZAPPA AD ELICA SINISTRA S=10	LEFT C BLADES (THICKNESS 10)	LAME HELICE GCH	BOGENMESSER SX	AZADA HELICE SX	SAPA ELICOIDALA STANGA
15	F01020077	VITE M 8X1,25X60 U5737 8.8 ZG	BOLT M8X1,25X60 U5737	VIS M8X1,25X60 U5737	SCHRAUBE M 8X60 U5737	TORNILLO M 8X60 U5737	SURUBUR M8X1,25X60 U5737
16	F01020349	VITE M24X 3X 90 U5737 8.8 ZN	BOLT M24X 3X 90 U5737 8.8 ZB	VIS M24X 3X 90 U5737 8.8 ZB	SCHR.M24X 3X 90 U5737 8.8 ZB	TORN.M24X 3X 90 U5737 8.8 ZB	SUR. M24X 3X 90 U5737 8.8 ZB
17	F01230034	DADO M 8X1,25 D982 8	SELF LOCKING NUT M8X1,25	ECROU AUTOBL. M8X1,25	SELBSTSP.MUTT. M8X1,25	DADO AUTOBL. M8X1,25	PIULITA AUT.M8X1,25 D982 8G ZB
18	F01230059	DADO M12X1,75 D982 8 ZN	NUT M12X1,75 D982 8 ZB	ECRO.M12X1,75 D982 8 ZB	MUTT.M12X1,75 D982 8 ZB	TUER.M12X1,75 D982 8 ZB	PIUL.M12X1,75 D982 8 ZB
19	R17820680	DENTE ATTI/PIN RAPIDO REVERSIB	POINT ATTI/PIN RAPIDO REVERSIB	EMBOUT GRIFFE	ZAHN KLAUESTUTZE	DIENTE PUNTAL GARRA	DINTE ATT-PIN Atasare Rap.Rev.
20	R17820730	DENTE ATT-PIN Tungs Zg.Rap.Rev	TOOTH ATT-PIN Tungs.QuickF Rev	DENTE ATT-PIN Tungs Zg Rap Rev	ZAHN KLAUESTUTZE	DIENTE PUNTAL GARRA	DINTE ATT-PIN Tungs At.Rap Rev
21	R17820340	DENTE ATT-PIN ZGANCIO RAP.REV.	TOOTH ATTILA PINOCCHIO Quick F	DENTE ATTILA PINOCCHIO	ZAHN KLAUESTUTZE	DIENTE PUNTAL GARRA	DINTE ATT-PIN AT.RAPID.REVERS
22	R17820640	DENTE ATT-PIN TG ZGAN.RAP+REV	TOOTH ATT-PIN Tungsten Quick F	DENTE ATT-PIN Tungsten	ZAHN KLAUESTUTZE Tungsten	DIENTE PUNTAL GARRA Tungsten	DINTE ATT-PIN TG AT. RAP+REV
23	R17820410	ASS.LAMA SUPPORTO	BLADE SUPPORT	LAME SUPPORT	MESSER SUPPORT	CUCHILLA SOPORTE	ANS.LAMA SUPORT
24	R17820731	ASS. DENTE TG	ANS. TOOTH TG	ANS. DENT TG	ZINKEN TG	DIENTE TG ATTILA	ANSAMBLU DINTE TG
25	R17820880	ZAPPA ELICA DROIT TG P30	RIGHT HELICOIDAL BLADE TG P30	LAME HELICE DRT TG P30	BOGENMESSER SX TG P30	AZADA DX TG P30	SAPA DX TG P30
26	R17820830	ZAPPA AD ELICE DX P30	HOE DX P30	LAME DX P30	HACKE DX P30	AZADA ELIC. DX P30	SAPA ELICOIDALA DX P30
27	R17820890	ZAPPA ELICA SX TG P30	LEFT HELICOIDAL BLADE TG P30	LAME HELICE GCH TG P30	BOGENMESSER SX TG P30	AZADA ELICE SX P30 TUNGSTEN	SAPA SX P30 TUNGSTEN
28	R17820820	ZAPPA ELICA SX	LEFT HELICOIDAL BLADE	LAME HELICE B-C-SC GCH	BOGENMESSER	AZADA SX P30	SAPA SX P30



**DOPPIO RULLO POSTERIORE MECCANICO / DOUBLE REAR ROLLER MECHANICAL / DOPPELTE NACHAUFWALZE MECHANISCHE /
DOUBLE ROULEAU POSTERIEUR MECANIQUE / DOBLE ROLLO POSTERIOR MECANICO / RULOU DUBLU POSTERIOR MECANIC**

TAV. 030

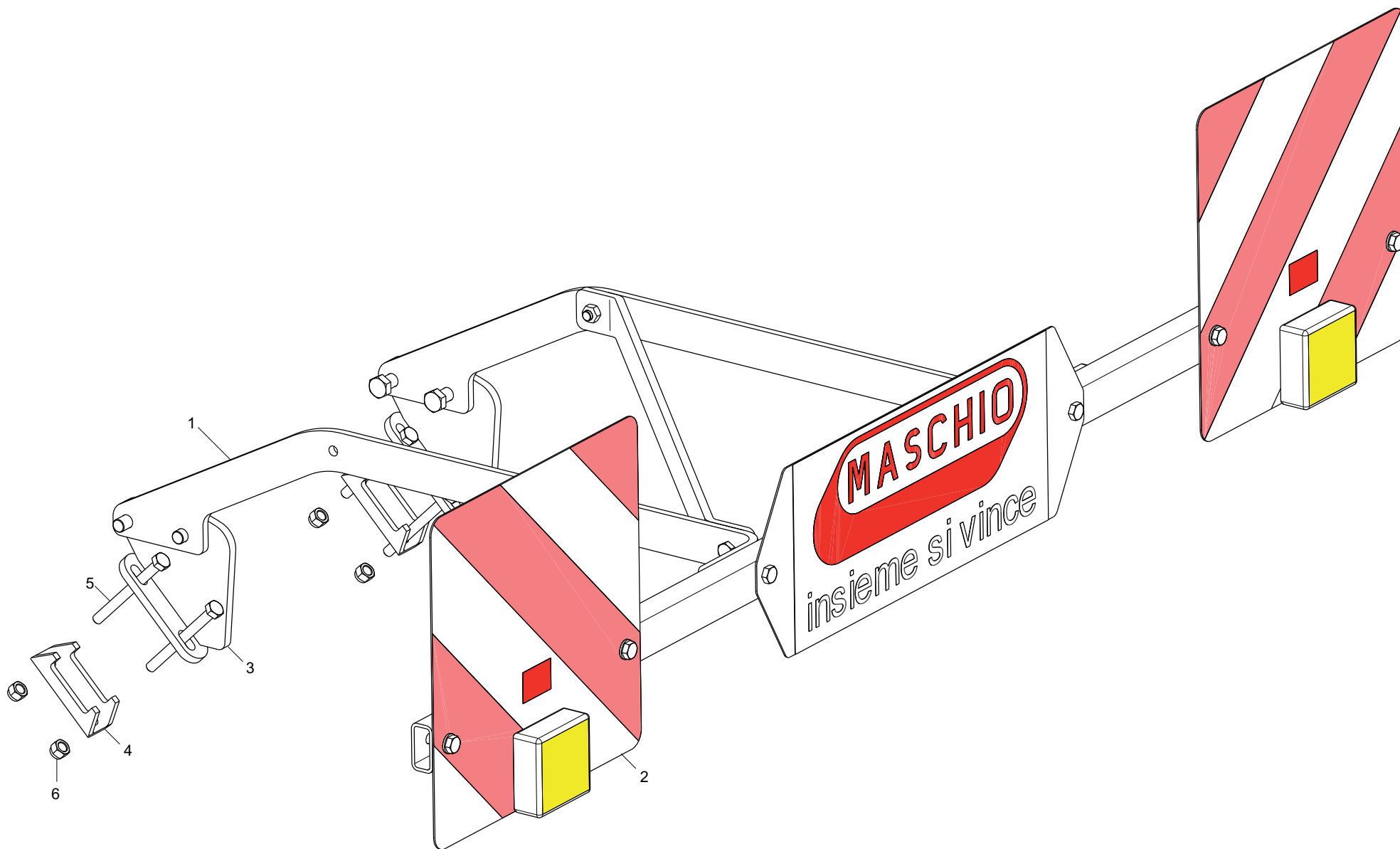
Pos.	Cod.	Descrizione	Description	Description	Benennung	Descripcion	Descriere
1	R17813230	BOCCOLA	BUSCHING	BOITE	BsCHSE	CASQUILLO	BUCSA DISTANTATOARE
2	F02200562	SPINA SICUR. D. 8X70 ZN	SPLIT PIN D.8X70 ZB	GOUPILLE D.8X70 ZB	BOLZEN D.8X70 ZB	PERNO D.8X70 ZB	STIFT DE SIGURANTA D.8X70 ZB
3	R17812000	BOCCOLA 21,7X33,7X23 ZN	BUSHING 21,7X33,7X23 ZN	BOITE 21,7X33,7X23 ZN	BsCHSE 21,7X33,7X23 ZN	CASQUILLO 21,7X33,7X23 ZN	BUCSA 21,7X33,7X23 ZN
4	R17813310	PERNO	PIN	PIVOT	BOLTZEN	TORNILLO	BOLT DE POZITIE ZB
5	F02200507	SPINA SCATTO D. 9 B/83 ZN	SNAP PIN D 9 B/83	FICHE A DETENTE D 9 B/83	EINRASTSTIFT D 9 B/83	CLAVIJA DE MUELLE D 9 B/83	STIFT RESORT D 9 ZB B/83
6	F04100073	SUPPORTO CUSCINETTO FY35TF	BEARING SUPPORT	SUPPORT ROULEMENT	LAGERHALTERUNG	SOPORTE COJINETE	SUPORT RULMENT FY35TF
7	F01410076	RONDELLA D12 UNI 6592 ZN	PLANE WASHER D12 UNI 6592 ZN	RONDELLE D12 UNI 6592 ZN	SCHEIBE D12 UNI 6592 ZN	ARANDELA D12 UNI 6592 ZN	SAIBA PLANA D12 UNI 6592 ZB
8	F01230059	DADO M12X1,75 D982 8 ZN	NUT M12X1,75 D982 8 ZB	ECRO.M12X1,75 D982 8 ZB	MUTT.M12X1,75 D982 8 ZB	TUER.M12X1,75 D982 8 ZB	PIUL.M12X1,75 D982 8 ZB
9	F01020160	VITE M12X1,75X60 U5737 8.8 ZG	BOLT M12X1,75X60 U5737 8.8 ZG	VIS M12X1,75X60 U5737 8.8 ZG	SCHRAUBE M12X1,75X60 U5737 8.8	TORNILLO M12X1,75X60 U5737 8.8	SURUB M12X1,75X 60 5737 8.8 ZB
10	F01020325	VITE M20X2,5X 90 U5737 10.9 ZD	BOLT 20X90 5737 10.9G GALVANI	VIS 20X90 5737 10.9G ZN	SCHRAUBE 20X90 5737 10.9G ZN	TORNILLO 20X90 5737 10.9G ZN	SURUB 20X90 5737 10.9 ZN
11	F01410124	ROS.M20 21X 37X 3 U6592 ZG	PLANE WASHER D20 UNI 6592 ZN	RONDELLE D20 UNI 6592 ZN	SCHEIBE D20 UNI 6592 ZN	ARANDELLA D20 UNI 6592 ZN	SAIBA PLANA D20 UNI 6592 ZB
12	F01230131	DADO M20X 2,5 D982 6 ZB	NUT M20X 2,5 D982 6 ZB	ECRO.M20X 2,5 D982 6 ZB	MUTT.M20X 2,5 D982 6 ZB	TUER.M20X 2,5 D982 6 ZB	PIUL.M20X 2,5 D982 6 ZB
13	F01020285	VITE M16X 2X100 U5737 8.8 ZN	BOLT 16X100 5737 8.8 GALVANIZ	VIS 16X100 5737 8.8 ZN	SCHRAUBE 16X100 5737 8.8 ZN	TORNILLO 16X100 5737 8.8 ZN	SURUB 16X100 5737 8.8 ZN
14	F01410100	ROS.M16 17X 30X 3 U6592 ZG	PLANE WASHER D16 UNI 6592 ZN	RONDELLE D16 UNI 6592 ZN	SCHEIBE D.16 UNI 6592 ZN	ARANDELA D16 UNI 6592 ZN	SAIBA M16 17X 30X 3 U6592 ZB
15	F01230085	DADO M16X 2 D982 8 ZB	NUT M16X 2 D982 8 ZB	ECROU M16X 2 D982 8 ZB	MUTT.M16X 2 D982 8 ZB	TUER.M16X 2 D982 8 ZB	PIUL.M16X 2 D982 8 ZB
16	F01020260	VITE M16X2X70 5739 8.8 ZB	BOLT M16X2X70 U5737 8.8 ZG	VIS M16X2X70 U5737 8.8 ZG	SCHRAUBE M16X2X70 U5737 8.8 ZG	TORNILLO M16X2X70 U5737 8.8 ZG	SURUB M16X2X70 5739 8.8 ZB
17	F01020152	VITE M12X1,75X40 U5737 8.8 ZB	BOLT M12X1,75X 40 5737 8.8 ZB	VIS M12X1,75X 40 5737 8.8 ZB	SCHR.M12X1,75X 40 5737 8.8 ZB	TORN.M12X1,75X 40 5737 8.8 ZB	SUR. M12X1,75X 40 5737 8.8 ZB
18	F01020262	VITE M16X 2X 80 U5737 8.8 ZG	BOLT M 16X80	VIS M 16X80	SCHRAUBE M 16X80	TORNILLO M 16X80	SURUB M16X 2X 80 U5737 8.8 ZB



**RUOTE DI PROFONDITÀ / DEPTH WHEEL / BLOCK TIEFE / ROUE DE PROFONDEUR /
RUEDA DE PROFUNDIDAD / ROATĂ DE ADÂNCIME**

TAV. 040

Pos.	Cod.	Descrizione	Description	Description	Benennung	Descripcion	Descriere
1	R18012160	RUOTA	WHEEL	ROUE	TIEFEN	RUEDA	ANSAMBLU ROATA
2	R17815720	SUPPORTO SOSTEGNO	SUPPORT SEALING	SUPPORT ETANCHEITE	HALTERUNG DICHTUNGS	SOPORTE AISLADOR	ANS.SUPPORT SUSTINERE
3	R17810440	PERNO ZN	PIN ZN	PIVOT ZN	BOLZEN ZN	PERNO ZN	BOLT ZN
4	F02200507	SPINA SCATTO D. 9 B/83 ZN	SNAP PIN D 9 B/83	FICHE A DETENTE D 9 B/83	EINRASTSTIFT D 9 B/83	CLAVIJA DE MUELLE D 9 B/83	STIFT RESORT D 9 ZB B/83
5	R17811170	SCONTRO PER TUBO 100	STRIKER PLATE 100	BUTEE 100	ANSCHLAG 100	ELEMENTO DE EMPALME 100	BRIDA FIXARE TEAVA 100
6	F01020343	VITE M24X 3X 80 U5737 10.9 ZB	BOLT M24X 3X 80 U5737 10.9 ZB	VIS M24X 3X 80 U5737 10.9 ZB	SCHR.M24X 3X 80 U5737 10.9 ZB	TORN.M24X 3X 80 U5737 10.9 ZB	SUR. M24X 3X 80 U5737 10.9 ZB
7	G18701590	RONDELLA 25X35X2,5 ZB	WASHER 25 x 35 x2,5 ZB	RONDELLE 25 x 35 x2.5 ZB	UNTERLEGSSCHEIBE 25 x 35 x2.5	ARANDELA 25 x 35 x2.5 ZB	SAIBA 25X35X2,5 ZB
8	F01230144	DADO M24X 3 D982 8 ZN	SELF-LOCKING NUT NORM.24 ZB	ECROU AUTOB.NORM.24 ZB	SELBSTSPERR. MUTTER NORM.24 ZB	TUERCA AUTOB .NORM.24 ZB	PIUL.M24X 3 D982 8 ZN



KIT LUCI / LIGHTING KIT / LICHTER KIT / KIT D'ECLAIRAGE / KIT DE ILUMINACION / KIT LUMINI

TAV. 050

Pos.	Cod.	Descrizione	Description	Description	Benennung	Descripcion	Descriere
1	M12400957	FANALE KIT LUCI	LAMP KIT LIGHTS	FEU KIT ECLAIRAGE	LAMPEN KIT LIGHT	FAROL SET LUCES	FARURI PENTRU SET LUMINI
2	M12400956	KIT SUPPORTO BARRA LUCE	KIT SUPPORT	KIT SUPPORT	KIT HALTERUNG	KIT SOPORTE	KIT SUPORT BARA DE LUMINI
3	R17841000	ASSIEME ATTACCO	COUPLING	FIXATION	KUPPLUNG	CONEXIN	ANSAMBLU ATASARE
4	G16740160	SCONTRO A U SP.8 2F13 83	U-SHAPED STOP TEETH B343SP.8	BUTEE EN U SP.8 2F13 83	U-ANSCHLAG SP.8 2F13 83	DIENTE DE PARADA A U ESP.8	BRIDA U SP.8 2F13 83
5	F01020174	VITE M12X1,75X120 5737 8.8 ZN	BOLT 12X120 5737 8.8 GALVANIZ.	VIS 12X120 5737 8.8 ZN	SCHRAUBE 12X120 5737 8.8 ZN	TORNILLO 12X120 5737 8.8 ZN	SUR. M12X1,75X120 5737 8.8 ZB
6	F01230059	DADO M12X1,75 D982 8 ZB	NUT M12X1,75 D982 8 ZB	ECRO.M12X1,75 D982 8 ZB	MUTT.M12X1,75 D982 8 ZB	TUER.M12X1,75 D982 8 ZB	PIUL.M12X1,75 D982 8 ZB

**USATE SEMPRE RICAMBI ORIGINALI
ALWAYS USE ORIGINAL SPARE PARTS
IMMER DIE ORIGINAL-ERSATZTEILE VERWENDEN
EMPLOYEZ TOUJOURS LES PIECES DE RECHANGE ORIGINALES
UTILIZAR SIEMPRE REPUESTOS ORIGINALES
UTILIZAȚI ÎNTOTDEAUNA PIESE DE SCHIMB ORIGINALE**

MASCHIO GASPARDO



MASCHIO GASPARDO

R19530790

MASCHIO GASPARDO SpA
Sede legale e stabilimento produttivo
Via Marcello, 73 - 35011 Campodarsego (Padova) - Italy
Tel. +39 049 9289810
Fax +39 049 9289900
Email: info@maschio.com
www.maschionet.com

MASCHIO DEUTSCHLAND GMBH
Äußere Nürnberger Straße 5
D - 91177 Thalmässing ng
Deutschland
Tel. +49 (0) 9173 79000
Fax +49 (0) 9173 790079

MASCHIO FRANCE Sarl
1, Rue de Mérignan ZA
F - 45240 La Ferte St. Aubin
France
Tel. +33 (0) 2.38.64.12.12
Fax +33 (0) 2.38.64.66.79

MASCHIO IBERICA S.L.
Calle Cabernet, 10
Poligono Industrial Clot de Moja
Olerdola - 08734 Barcelona
Tel. +34 93.81.99.058
Fax +34 93.81.99.059

MASCHIO-GASPARDO USA Inc
120 North Scott Park Road
Eldridge, IA 52748 - USA
Ph. +1 563 2859937
Fax +1 563 2859938
e-mail: info@maschio.us

MASCHIO GASPARDO SpA
Stabilimento produttivo
Via Mussons, 7 - 33075
Morsano al Tagliamento (PN) - Italy
Tel. +39 0434 695410
Fax +39 0434 695425
Email: info@gasparido.it

ООО МАСКИО-ГАСПАРДО РУССИЯ
404126, Россия, Волгоградская область,
г.Волжский, ул.Пушкина, 117 *6*.
Тел.: +78443525065
факс: +78443525064
e-mail: info@maschio.ru
http://www.maschionet.com

MASCHIO GASPARDO ROMANIA SRL
Strada Înfrățirii, Nr. 155
315100 Chișineu - Criș
Tel. +40 257 30 70 30
Fax +40 257 30 70 40
e-mail: info@maschio.com
http://www.maschio.com

MASCHIO MIDDLE EAST
P.O. Box 922388
Amman, 11192 Jordan
Tel. 962 605511384
Fax 962 6 5538398
e-mail: tahaeng@nets.com.jo

GASPARDO-MASCHIO TURCHIA
MASCHIO-GASPARDO CANADA Inc
MASCHIO-GASPARDO CINA
MASCHIO-GASPARDO POLAND
MASCHIO-GASPARDO UCRAINA
GASPARDO BIELORUSSIA
MASCHIO-GASPARDO KOREA