

# MASCHIO

## MOD. DC RAPIDO



### ERPICE ROTANTE FISSO

Erpice rotante fisso per trattori da 59 a 102 kW (80-140 HP), cambio velocità con P.d.p. 540/1000 giri/min, rullo posteriore e barra livellatrice, coltelli a sgancio rapido.



### FIXED POWER HARROW

Fixed power harrow for tractors from 59 to 102 kW (80-140 HP), gearbox with 540/1000 rpm P.T.O., rear roller and leveling bar, quick blade release.



### HERSE ROTATIVE FIXE

Herse rotative fixe pour tracteurs de 59 à 102 kW (80-140 HP), boîte de vitesses P.d.f. 540/1000 t/mn, rouleau arrière et barre nivelleuse, décrochage rapide des lames.



### KREISELEGGEN

Die Kreiselegge für Traktoren von 59 bis 102 KW (80-140 PS), Wechselgetriebe Zapfwelle 540/1000 UpM, hintere Walze und Krümelschiene, Schnellmesserwechselsystem.



### GRADA ROTATIVA FIJA

Grada rotativa fija para tractores de 59 a 102 kW (80-140 HP), cambio de velocidad con T.d.f. 540 / 1000 rpm, rodillo trasero y barra niveladora, desenganche rápido cuchillas.

# MOD. DC RAPIDO P.L.U.S.



Il nuovo erpice rotante mod. DC RAPIDO, è contraddistinto dall'innovativo sistema "brevettato" per lo sgancio rapido dei coltelli che permette la sostituzione degli utensili usurati in brevissimo tempo e con estrema facilità. La struttura, in acciaio alto resistenziale, è caratterizzata da tiranti di rinforzo per dare robustezza al telaio, da un rinnovato corpo trasmissione con cassone da 6 mm e da un nuovo attacco terzo punto. La regolazione del rullo è di serie a perni, optional a martinetti idraulici; la barra livellatrice posteriore, collegata al rullo, viene regolata da martinetti meccanici.



The new rotating/power harrow, model DC RAPIDO, is distinguished by its innovative "patented" system for quick blade release to allow very quick and easy replacement of worn tools. The upper structure made of high strength steel has reinforcing tension rods to give sturdiness to the frame, a renewed transmission body with 6 mm box and a three point hitch in high strength steel. The standard adjustment of the roller is by pins, the optional adjustment is by hydraulic adjusters; the rear leveling bar, connected to the roller, is adjusted by mechanical adjusters.



La nouvelle herse oscillante mod. DC RAPIDO, se caractérise par le système novateur "breveté" pour le décrochage rapide des couteaux qui permet de remplacer les outils usés très rapidement et avec une extrême facilité. La structure supérieure en acier de haute résistance est caractérisée par des tirants de renfort pour donner de la robustesse au châssis, par un corps de transmission renouvelé avec caisson de 6 mm et par un attelage trois points en acier à haute résistance. Le réglage du rouleau est de série par broches, en option par manivelles hydrauliques; la barre niveleuse arrière, reliée au rouleau, est réglée par des manivelles mécaniques.



**DOTAZIONE ED ACCESSORI:** Cambio velocità P.d.p. 540/1000 giri/min • Coppia ingranaggi standard per cambio velocità: 22-18 • Giunto cardanico con frizione (forcella lato trattore 1"3/8 Z6) • Alberini porta coltelli di forma circolare (**P.L.U.S.**) • Struttura a cassone rinforzato (**P.L.U.S.**) • Cunei in acciaio stampato (**P.L.U.S.**) • **Sgancio rapido dei coltelli** • Attacco universale a 3 punti di II<sup>a</sup> cat. • Attacchi barre anteriori oscillanti • **Protezioni laterali ammortizzate** • Rullo posteriore con regolazione profondità a perni • Presa di forza posteriore • Barra livellatrice posteriore con martinetti meccanici di regolazione • 2 coltelli per rotore • Protezioni antinfortunistiche «CE»

*Giunto cardanico a camme • Martinetti laterali idraulici regolazione rullo • Coppia rompitraccia • Attacco seminatrice idraulico • Kit di fermo sollevamento attacco sem. idraulico*



**ACCESSORIES AND EQUIPMENT:** Gearbox P.T.O. 540/1000 r.p.m. • Set of gears: 22-18 • P.T.O. shaft with clutch (tractor side yoke 1"3/8 Z6) • Round blade-holders (**P.L.U.S.**) • Double skin frame (**P.L.U.S.**) • Pressed steel deflectors (**P.L.U.S.**) • **Quick blade release** • Universal three point hitch, cat. II • Front swinging hitches • **Damped side protections** • Rear roller pin adjustment • Rear P.T.O. • Rear levelling bar with mechanical side adjusters • 2 blades per rotor • «EC» safety guards

*Cam clutch P.T.O. shaft • Hydraulic roller side adjusters • Pair of wheel track eradicators • Hydraulic seed drill hitch • Locking system for seed drill hitch*



**EQUIPEMENT ET ACCESSOIRES:** Boîte de vitesses P.d.f. 540/1000 tr/mn • Jeu de pignons standard pour boîte de vitesse: 22-18 • Cardan à cames 1"3/8 Z6 • Arbres porte couteaux circulaire (**P.L.U.S.**) • Double caisson avec protection anti-pierres (**P.L.U.S.**) • Protections latérales amorties • **Décrochage rapide des lames** • Attelage universel 3 points de cat. II • Chappes d'attelage oscillantes • **Deflecteurs latéraux amortis** • Rouleau arrière réglable par broches • Prise de force arrière • Barre niveleuse arrière réglable avec jeu de manivelles mécaniques • 2 lames par rotor • Protections de sécurité «CE»

*Cardan à cames • Manivelles latérales hydr. réglage rouleau • Jeu de dents efface traces • Attelage hydraulique semoir • Limiteur de levée pour attelage hydraulique*



**AUSSTATTUNG UND ZUBEHÖRE:** Wechselgetriebe Zapfwelle 540/1000 UpM • Zahnradpaar Standardausführung für Geschwindigkeitswechsel: 22-18 • Gelenkwelle mit Rutschkupplung (Gabel Traktorseite 1"3/8 Z6) • Messertragwellen, kreisförmig (**P.L.U.S.**) • Verstärkte Kastenstruktur (**P.L.U.S.**) • Gesenkstahlkeile (**P.L.U.S.**) • **Schnellwechselsystem** • Universal-Dreipunktbock Kat. II • Verschiebbare Vorderschienenanschlüsse • **Stossgedämpfte seitliche Schutzvorrichtungen** • Hintere Walze mit Tiefenregulierung durch Steckbolzen • Hintere Zapfwelle • Hintere Krümelmaschine mit seitlichen Richtzylindern • 2 Messer pro Rotor • EG-Schutzvorrichtungen


*Nockengelenkwelle • Seitliche hydraulische Walzenverstellung • Spurlockererpaar • Hydraulisches Drillmaschinenanbauteil • Hubbegrenzung fuer hydraulisches Drillmaschinenanbauteil*




**EQUIPAMIENTO Y ACCESORIOS:** Cambio de velocidades T.d.f. 540/1000 r.p.m. • Par engranajes estándar cambio velocidad: 22-18 • Cardán con embrague de fricción, 1"3/8 Z6 • Ejes porta-cuchillas de forma circular (**P.L.U.S.**) • Estructura de caja reforzada (**P.L.U.S.**) • Cuñas en acero templado (**P.L.U.S.**) • **Desenganche rápido de las cuchillas** • Enganche universal de 3 puntos, cat. II • Enganches delanteros desplazables • **Protecciones laterales amortiguadas** • Rodillo posterior con regulación profundidad por bulones • Toma de fuerza trasera • Barra niveladora trasera por gatos de regulación • 2 cuchillas por rotor • Protecciones de seguridad «CE»

*Cardán tipo cam • Gatos hidráulicos para regulación del rodillo • Dos borrahuellas • Tripuntal sembradora hidráulico • Kit seguro levantamiento enganche sembradora*

# MOD. DC RAPIDO P.L.U.S.

 Die neue Drehegge Modell DC RAPIDO, kennzeichnet sich durch das innovative "patentiert" System der Eggenesserschnellauslösung, das das Auswechseln der abgenutzten Werkzeuge in kürzester Zeit und auf äußerst einfache Weise ermöglicht. Die obere Struktur ist durch Verstärkungszuganker, die dem Rahmen Halt verleihen, durch ein erneuertes Getriebegehäuse mit Deckel von 6 mm Breite und durch einen Dreipunkt Kat. aus äußerst beständigem Stahl gekennzeichnet. Die Regulierung der Walze funktioniert serienmäßig mittels Bolzen, kann aber als Sonderausstattung mittels hydraulischer Winden erfolgen; die hintere Krümelschiene, die mit der Walze verbunden ist, wird durch mechanische Winden reguliert.













 La nueva grada giratoria mod. DC RAPIDO, se distingue por su innovador sistema "patentado" para el desenganche rápido de las cuchillas, que permite la sustitución de las herramientas desgastadas en un tiempo muy breve y con extrema facilidad. La estructura superior está caracterizada por los tirantes de refuerzo para dar robustez al chasis, por un renovado cuerpo de transmisión con caja de 6 mm y por un enganche tercer punto en acero de alta resistencia. La regulación del rodillo de serie es de pernos, opcional de gatos hidráulicos; la barra niveladora trasera, conectada al rodillo, es regulada por gatos mecánicos.

## COLTELLI SGANCIO RAPIDO QUICK-FIT QUICK BLADE RELEASE DÉCROCHAGE RAPIDE DES LAMES SCHNELLMESSERWECHSELSYSTEM DESENGANCHE RÁPIDO DE LAS CUCHILLAS

## PLUS

Versione progettata specificatamente per i terreni sassosi o molto tenaci  
Version specially designed for **stony or very HEAVY soils**  
Version renforcee pour **terrains forts et pierreux**  
Version, die speziell für **steiniges oder sehr zähes Gelände bestimmt ist**  
Versión proyectada específicamente para **terrenos pedregosos o que presentan elevada resistencia**



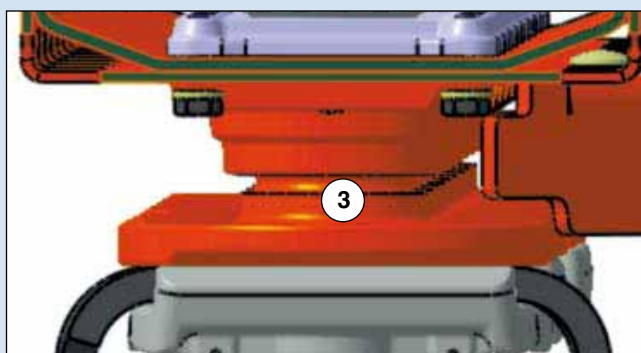
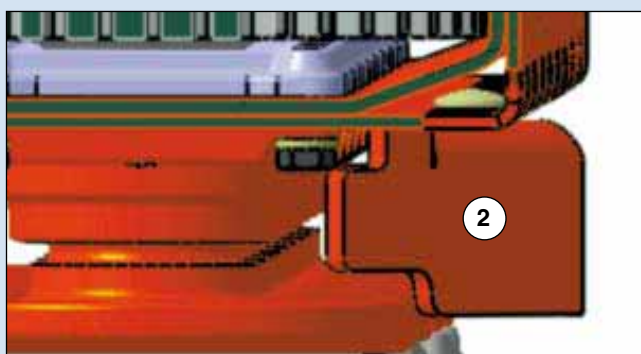
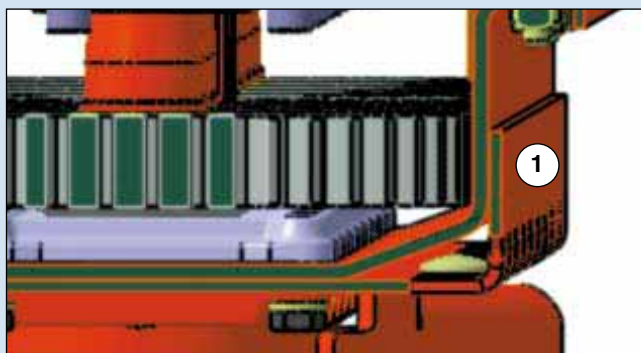
540 rpm		DC RAPIDO P.L.U.S.				<sup>(1)</sup> lavoro <sup>(2)</sup> ingombro							
	rpm			kW	HP	cm/inch	cm/inch	cm/inch		nr.	Kg/lbs <sup>(3)</sup>		
	17-23	193		2500	59-102	80-140	250/99	255/100	125/49		125/49	20	1145/2519
	15-25	156		3000	66-102	90-140	300/119	305/121	150/59		150/59	24	1380/3036
1000 rpm													
	rpm												
	15-25	290											
	17-23	357											

<sup>(1)</sup> Larghezza di lavoro / Working width / Largeur de travail / Arbeitsbreite / Ancho de trabajo

<sup>(2)</sup> Larghezza di ingombro / Total width / Largeur d'encombrement / Ausmaßbreite / Ancho de embarazo

Profondità di lavoro in condizioni ottimali / Working depth in optimum conditions / Profondeur de travail dans des conditions optimales / Arbeitstiefe bei Optimalbedingungen / Profundidad de trabajo en condiciones óptimas: 28 cm

<sup>(3)</sup> Peso con rullo packer / Weight with packer roller / Poids avec rouleau packer / Gewicht mit Zahnpackerwalze / Peso con rodillo packer



Apposita "chiave eccentrica" da utilizzare per l'apertura del sistema di sgancio da inserire nel foro del perno

The "key" supplied to open the release device is easily inserted in the pin hole

"Clé" spéciale à utiliser pour ouvrir le système de décrochage à introduire dans l'orifice du goujon

Speziell zum Auslösen des Aushakungsverfahrens vorgesehener "Schlüssel", der in das Stiftloch gesteckt wird

"Llave" específica que se ha de utilizar para abrir el sistema de desenganche, que se introduce en el orificio del perno

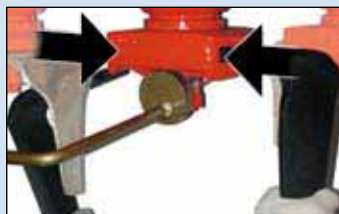
Estrazione dei coltelli da cambiare ed inserimento dei nuovi coltelli

Removal of blades to be changed and assembly of new blades

Extraction des lames à changer et insertion des nouvelles lames

Entfernung der auszuwechselnden Messer und einsetzen der neuen Messer

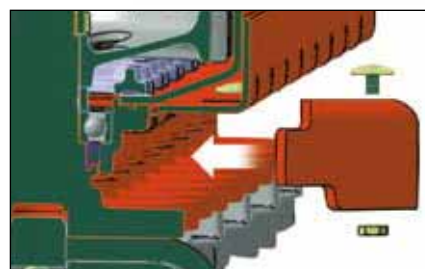
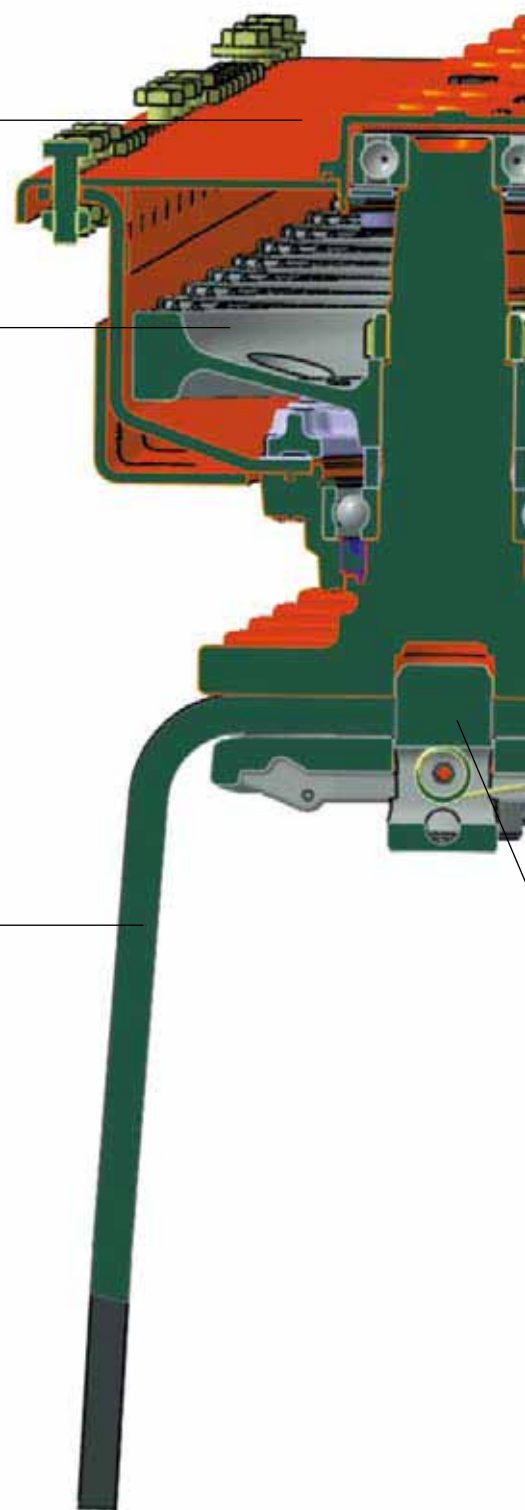
Extracción de las cuchillas que se han de cambiar y montaje de las cuchillas nuevas



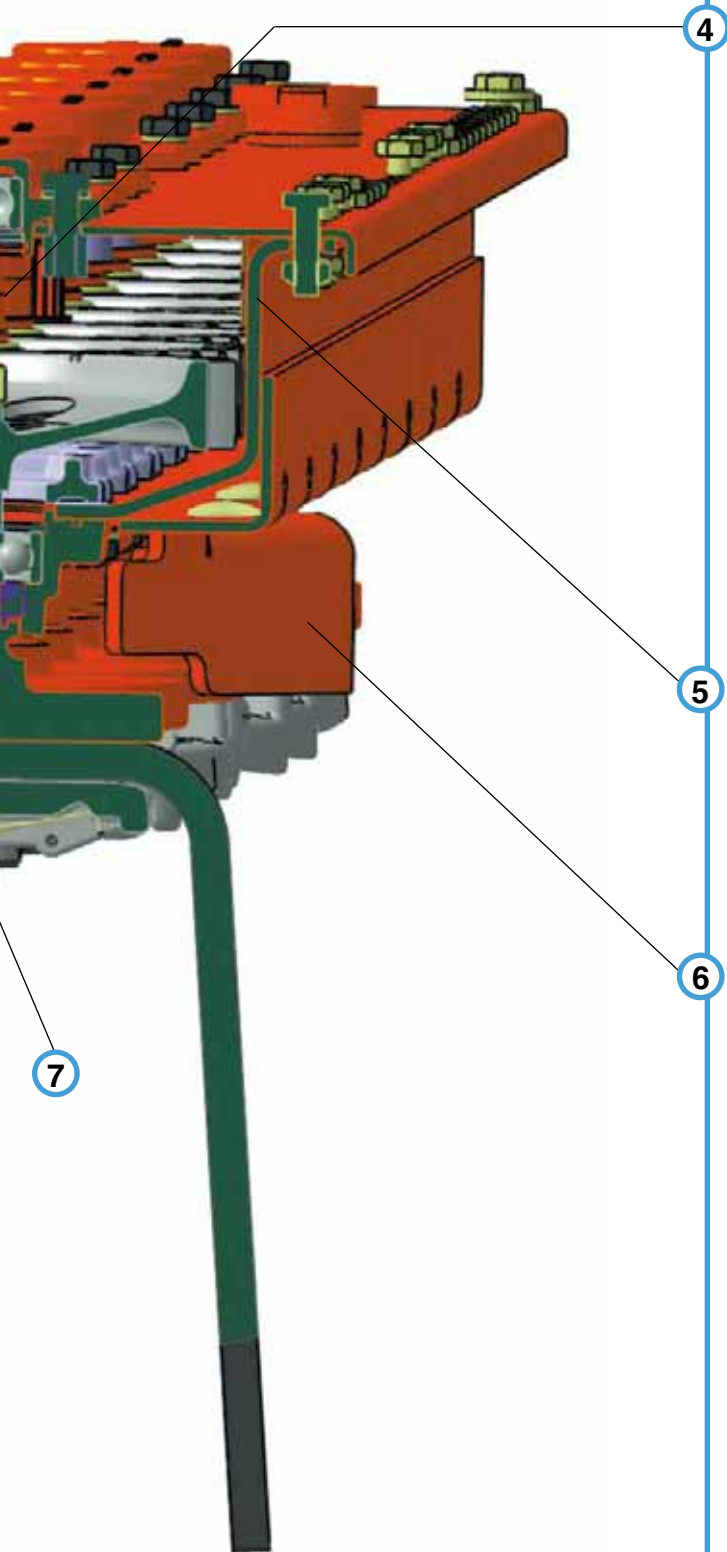
1

2

3



## APIDO P.L.U.S.



**Cunei avvitabili in acciaio stampato**

Versatilità d'impiego e facile applicazione dei cunei.

**Hot pressed steel deflector**

Easy application and versatility of use.

**Protections vissables en acier traité**

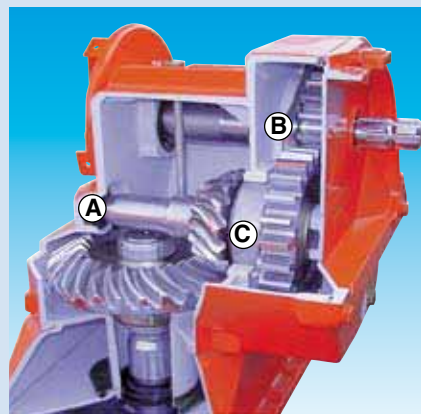
Polyvalence d'utilisation et application aisée des protections.

**Verschraubte Außenkeile aus Gesenkstahl**

Vielseitigkeit im Einsatz und einfache Anbringung der Keile.

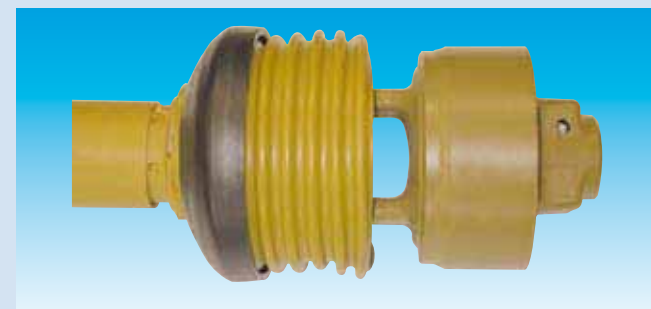
**Cuñas enrosables de acero forjado.**

Versatilidad de empleo y fácil aplicación de las cuñas.



- (IT) **A)** Cuscinetti a rulli conici per garantire elevata durata e compattezza della scatola ed elevato rendimento nella trasmissione
- B)** Coppia conica con ingranaggi elicoidali per una maggiore durata, elevata silenziosità e rendimento. Ingranaggi cementati e temprati per incrementare la durata ed affidabilità. Alberi cementati e temprati.
- C)** Cambio robusto disegnato appositamente per trattori potenti da 120-180 HP. Presa di forza posteriore per applicazioni di altre attrezzature. Rapida e facile sostituzione degli ingranaggi tramite apertura manuale del coperchio posteriore.

- (EN) **A)** Taper roller bearings that make the housing long-lasting and compact, for highly efficient transmission.
- B)** Bevel gear pair with helical gears for longer life, very silent operation and high efficiency. Carburized and hardened gears for longer life and reliability.
- C)** Strongly built gearbox, specially designed for powerful 120-180 HP tractors. Rear power take-off for hitching other implements. The gears can be quickly and easily replaced by opening the rear cover.



**Giunto cardanico centrale a camme (opt)**

Il limitatore automatico a camme permette, in caso di sovraccarico, di salvaguardare la meccanica della macchina stessa, di fermare la macchina e di aspettare che il cardano torni automaticamente in sede, per poi poter ripartire (senza dover sostituire i dischi frizione).

**Cam type central universal coupling (opt)**

If an overload occurs, the automatic cam limiter safeguards the mechanical parts of the machine, allows it to stop so that the operator can wait until the coupling automatically returns to its housing and then start the machine again (without having to replace the clutch plates).

**Joint de cardan central à cames (opt)**

Le limiteur automatique à cames permet, dans le cas de surcharge, de sauvegarder la mécanique de la machine, d'arrêter la machine et d'attendre que le cardan revienne automatiquement à sa place, pour pouvoir ensuite redémarrer (sans devoir remplacer les disques d'embrayage).

**Zentrale Nockengelenkwelle (Opt.)**

Die automatische Nockenkupplung gestattet es, die mechanischen Teile der Maschine bei Überlastung zu schützen, die Maschine anzuhalten und abzuwarten, dass die Gelenkwelle automatisch wieder ihre Position einnimmt, um dann wieder starten zu können (ohne die Kupplungsscheiben ersetzen zu müssen).

**Junta cardánica central de excéntricas (opc)**

El limitador automático de excéntricas permite, en caso de sobrecarga, preservar la mecánica de la máquina misma, parar la máquina y esperar que el cardán vuelva automáticamente a su alojamiento, para luego poder volver a arrancar (sin tener que sustituir los discos embrague).

# ROTORE DC RAPIDO P.L.U.S.

ROTORE - ROTOR - ROTOR - ROTOR - ROTOR

## PLUS

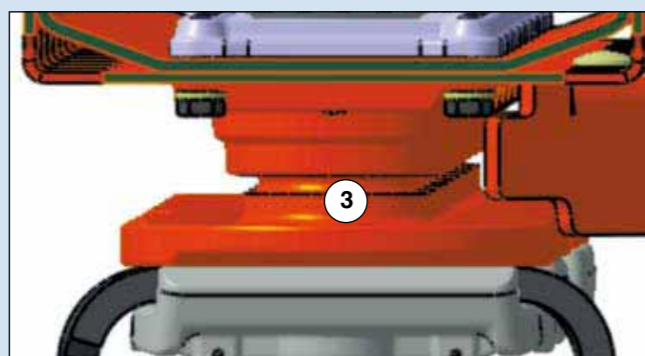
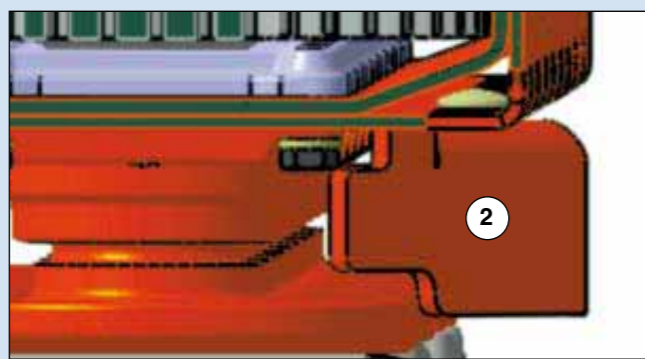
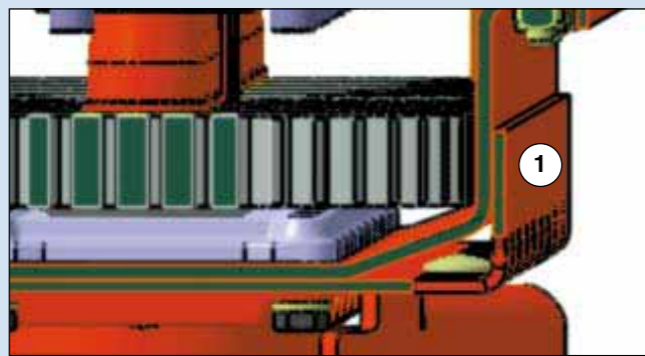
**IT** 1. **Struttura a cassone rinforzato**, per assorbire i colpi provocati dai sassi o dalle zolle molto tenaci senza provocare deformazioni a corpo macchina e quindi alla meccanica dell'erpic rotante.  
2. **Cunei in acciaio stampato** speciale con forma studiata appositamente, saldati sulla struttura del cassone rinforzato, con la funzione di deviare e facilitare il flusso delle componenti sassose presenti nel terreno.  
3. **Alberini porta-coltelli** appositamente rinforzati, sagomati e brevettati per ridurre al minimo l'attrito e facilitare allo stesso tempo il deflusso del terreno lavorato.

**EN** 1. **Double skin gear-tray**: this prevents damages from stones or heavy soil clods by protecting the gear-tray and hence the mechanical components of the power harrow.  
2. **Hot pressed steel deflectors**: specifically designed and welded between the rotors to deflect stones, minimizing the risk of rotor jam.  
3. **Patented, reinforced blade holders**: these blade holders are specially designed to minimize friction and improve the discharge of soil.

**FR** 1. **Structure à caisson renforcé** pour absorber les coups provoqués par des pierres ou des mottes très résistantes.  
2. **Protection en acier traité** avec une forme adaptée, elle est soudée sur la structure du caisson renforcé et a pour fonction de dévier et faciliter le flux des pierres ou de mottes très résistantes.  
3. **Arbre-couteaux renforcé** étudié pour éjecter au plus vite la terre préparée et adapté aux terrains pierreux.

**D** 1. **Verstärkte Kastenstruktur**, die durch Steine oder sehr harte Schollen verursachte Schläge absorbiert, ohne Verformungen des Maschinenkörpers und damit des Drehelementmechanismus hervorzurufen.  
2. **Keile aus speziellem Pressstahl** mit ausdrücklich für diesen Zweck entwickelter Form, die auf die verstärkte Kastenstruktur geschweißt werden und den Fluss der im Boden vorhandenen steinhaltigen Komponenten erleichtern.  
3. **Messerhalterspindeln**, besonders verstärkt, geformt und patentiert, die Reibung auf ein Minimum verringern und gleichzeitig das Abfließen des bearbeiteten Bodens erleichtern.

**ES** 1. **Estructura con forma de cajón reforzada**, para absorber los golpes provocados por las piedras o por los terrones muy fuertes, sin provocar deformaciones en la estructura de la máquina y, por ende, en la mecánica de la grada rotativa.  
2. **Cuñas en acero estampado** especial cuya forma ha sido estudiada específicamente, soldadas en la estructura del cajón reforzado, con la función de desviar y facilitar el flujo de los elementos pedregosos que se encuentran en el terreno.  
3. **Astas porta-cuchillas** debidamente reforzados, perfilados, con proyecto patentado, para reducir al mínimo la fricción y facilitar al mismo tiempo el flujo del terreno trabajado.



## QUICK FIT



Apposita "chiave eccentrica" da utilizzare per l'apertura del sistema di sgancio da inserire nel foro del perno

The "key" supplied to open the release device is easily inserted in the pin hole

"Clé" spéciale à utiliser pour ouvrir le système de décrochage à introduire dans l'orifice du goujon

Speziell zum Auslösen des Aushakungsverfahrens vorgesehener "Schlüssel", der in das Stiftloch gesteckt wird

"Llave" específica que se ha de utilizar para abrir el sistema de desenganche, que se introduce en el orificio del perno

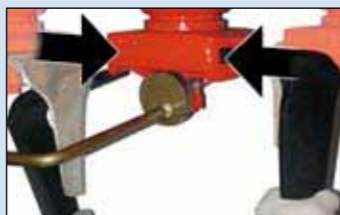
Estrazione dei coltelli da cambiare ed inserimento dei nuovi coltelli

Removal of blades to be changed and assembly of new blades

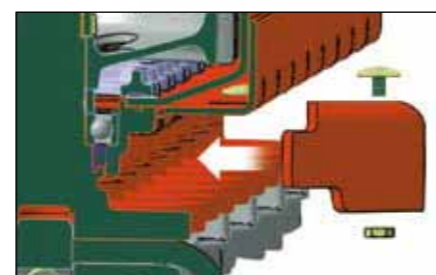
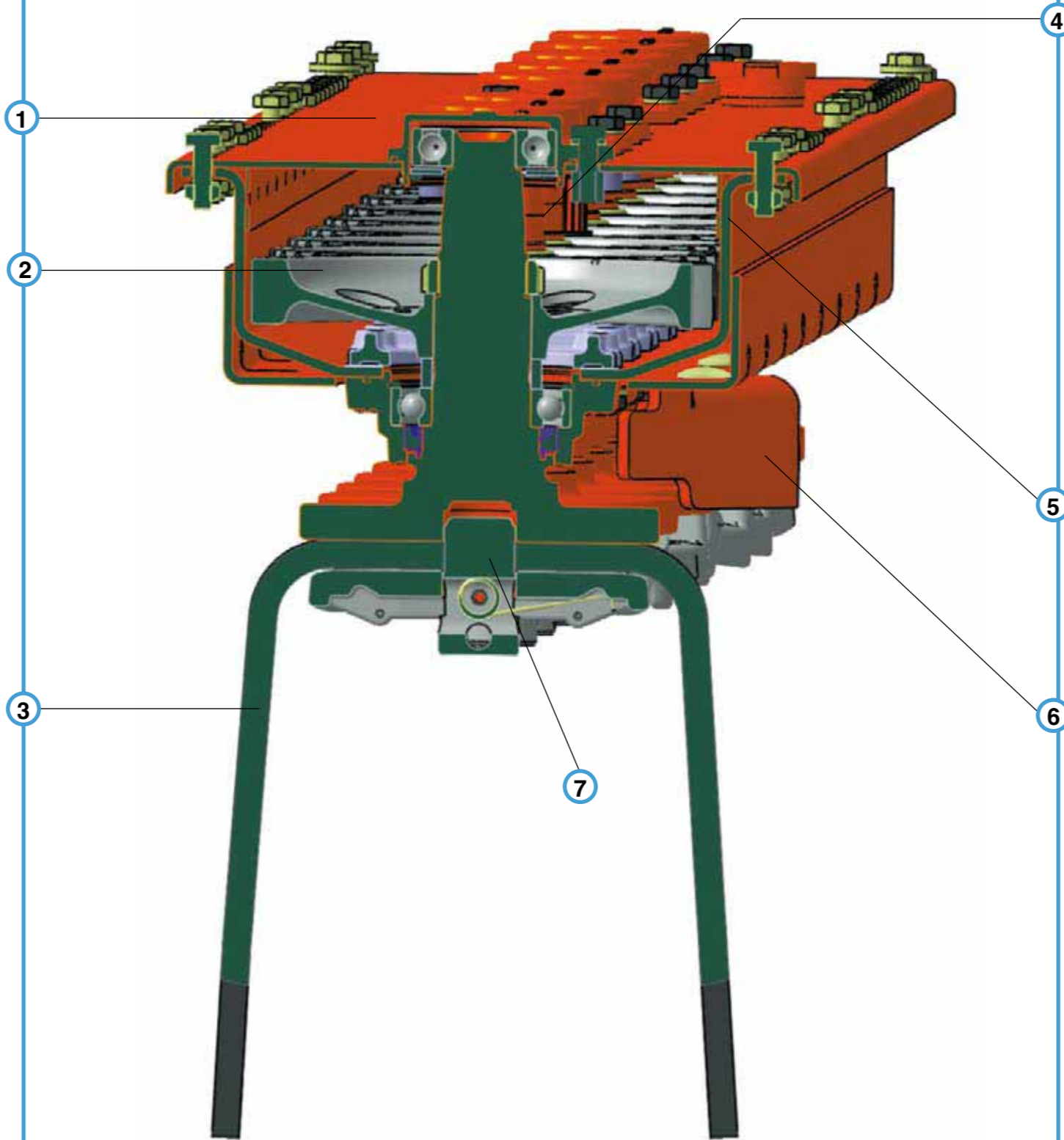
Extraction des lames à changer et insertion des nouvelles lames

Entfernung der auszuwechslenden Messer und einsetzen der neuen Messer

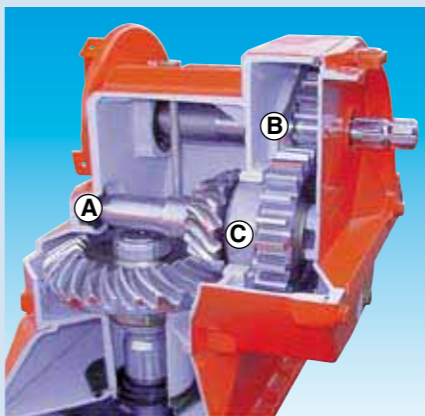
Extracción de las cuchillas que se han de cambiar y montaje de las cuchillas nuevas



## ROTOR DC RAPIDO P.L.U.S.



**Cunei avvitabili in acciaio stampato**  
Versatilità d'impiego e facile applicazione dei cunei.  
**Hot pressed steel deflector**  
Easy application and versatility of use.  
**Protections vissables en acier traité**  
Polyvalence d'utilisation et application aisée des protections.  
**Verschraubte Außenkeile aus Gesenkstahl**  
Vielseitigkeit im Einsatz und einfache Anbringung der Keile.  
**Cuñas enroscables de acero forjado.**  
Versatilidad de empleo y fácil aplicación de las cuñas.



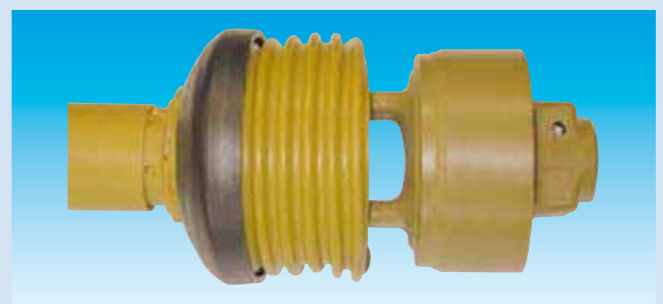
**IT** A) Cuscinetti a rulli conici per garantire elevata durata e compattezza della scatola ed elevato rendimento nella trasmissione  
B) Coppia conica con ingranaggi elicoidali per una maggiore durata, elevata silenziosità e rendimento.  
Ingranaggi cementati e temprati per incrementare la durata ed affidabilità. Alberi cementati e temprati.  
C) Cambio robusto disegnato appositamente per trattori potenti da 120-180 HP. Presa di forza posteriore per applicazioni di altre attrezzature. Rapida e facile sostituzione degli ingranaggi tramite apertura manuale del coperchio posteriore.

**EN** A) Taper roller bearings that make the housing long-lasting and compact, for highly efficient transmission.  
B) Bevel gear pair with helical gears for longer life, very silent operation and high efficiency.  
Carburized and hardened gears for longer life and reliability.  
C) Strongly built gearbox, specially designed for powerful 120-180 HP tractors. Rear power take-off for hitching other implements. The gears can be quickly and easily replaced by opening the rear cover.

**FR** A) Roulements à rouleaux coniques pour garantir une excellente dureté et compacité de la boîte ainsi qu'un rendement élevé de la transmission  
B) Couple conique à engrenages hélicoïdaux pour une plus longue durée, un rendement élevé et un niveau sonore réduit.  
Engrenages cimentés et trempés pour augmenter la durée et la fiabilité. Arbres cimentés et trempés.  
C) Boîte robuste, dessinée spécialement pour des tracteurs puissants de 120-180 CV.  
Prise de force arrière pour l'application d'autres équipements.  
Remplacement facile et rapide des engrenages par ouverture manuelle du couvercle arrière.

**D** A) Kegelrollenlager, um eine lange Haltbarkeit und die Kompaktheit des Gehäuses, sowie eine hohe Getriebeleistung zu gewährleisten  
B) Kegelradantrieb mit Schrägverzahnungen für eine längere Haltbarkeit, mehr Laufruhe und einen höheren Wirkungsgrad  
Aufgekohlte und einsatzgehärtete Zahnrad für mehr Haltbarkeit und Zuverlässigkeit.  
Aufgekohlte und einsatzgehärtete Wellen  
C) Robustes Getriebe, speziell geeignet für leistungsstarke Traktoren von 120-180 PS.  
Heckzapfwelle für den Anbau weiterer Geräte.  
Schnelles und einfaches Ersetzen der Zahnrad durch das manuelle Öffnen des hinteren Deckels.

**ES** A) Cojinetes de rodillos cónicos para garantizar elevada durabilidad y conferir un carácter compacto a la caja y un elevado rendimiento a la transmisión  
B) Par cónico con engranajes helicoidales para una mayor durabilidad, silenciosidad y rendimiento.  
Engranajes cementados y templados para aumentar su durabilidad y fiabilidad.  
Árboles cementados y templados.  
C) Cambio robusto diseñado específicamente para tractores potentes, de 120-180 HP.  
Toma de fuerza trasera para aplicaciones de otros equipos.  
Rápida y fácil sustitución de los engranajes mediante la apertura manual de la tapa trasera.



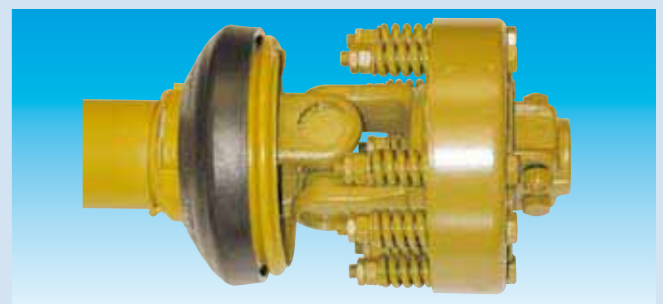
Giunto cardanico centrale a camme (opt)  
Il limitatore automatico a camme permette, in caso di sovraccarico, di salvaguardare la meccanica della macchina stessa, di fermare la macchina e di aspettare che il cardano torni automaticamente in sede, per poi poter ripartire (senza dover sostituire i dischi di frizione).

Cam type central universal coupling (opt)  
If an overload occurs, the automatic cam limiter safeguards the mechanical parts of the machine, allows it to stop so that the operator can wait until the coupling automatically returns to its housing and then start the machine again (without having to replace the clutch plates).

Joint de cardan central à cammes (opt)  
Le limiteur automatique à cammes permet, dans le cas de surcharge, de sauvegarder la mécanique de la machine, d'arrêter la machine et d'attendre que le cardan revienne automatiquement à sa place, pour pouvoir ensuite redémarrer (sans devoir remplacer les disques d'embrayage).

Zentrale Nockengelenkwelle (Opt.)  
Die automatische Nockenkupplung gestattet es, die mechanischen Teile der Maschine bei Überlastung zu schützen, die Maschine anzuhalten und abzuwarten, dass die Gelenkwelle automatisch wieder ihre Position einnimmt, um dann wieder starten zu können (ohne die Kupplungsscheiben ersetzen zu müssen).

Junta cardánica central de excéntricas (opc)  
El limitador automático de excéntricas permite, en caso de sobrecarga, preservar la mecánica de la máquina misma, parar la máquina y esperar que el cardán vuelva automáticamente a su alojamiento, para luego poder volver a arrancar (sin tener que sustituir los discos de embrague).



Cardano a frizione  
Grazie ad una semplice sistema manuale consente la regolazione da una situazione di cardano diretto (massimo fissaggio) ad una situazione di massimo slittamento (minimo fissaggio). In quest'ultimo caso con alto rischio di usura dei dischi di frizione.

Cardan shaft with clutch  
Thanks to a simple manually operated system, the direct cardan shaft mode (maximum fixing) can be switched to a maximum slippage condition (minimum fixing), but with a high risk of wear on the clutch plates in this latter case.

Cardan à sécurité à came  
Grâce à un simple système manuel, il permet de passer d'une situation de cardan direct (fixation maximum) à une situation de patinage maximum (fixation minimum). Dans ce dernier cas, avec un risque élevé d'usure des disques de friction.

Gelenkwelle mit Rutschkupplung  
Dank des einfachen manuellen Systems kann man die Einstellung aus einer Situation der direkten Gelenkwelle (maximale Befestigung) in eine Situation der maximalen Rutschbewegung (kleinste Befestigung) vornehmen. Im letzten Fall besteht ein hohes Risiko zum Verschleiß der Kupplungsscheibe.

Cardán de embrague  
Gracias a un simple sistema manual permite la regulación de una condición de cardán directo (máxima fijación) a una condición de resbalamiento máximo (mínima fijación). En este último caso con elevado riesgo de desgaste de los discos de embrague.

# ROTORE DC RAPIDO

## P.L.U.S.

- IT**
1. Coperchio: in lamiera in acciaio alto-resistenziale di spessore 4 mm con flange di rinforzo saldate
  2. Ingranaggi cementati e sovradimensionati
  3. Coltello di lunghezza 32 cm., spessore 15 mm, sistema di fissaggio a sgancio rapido integrale
  4. Dischetto anticaduta cuscinetto a sfere; ulteriore garanzia di protezione all'usura, che impedisce in caso di caduta dei cuscinetti che le sfere danneggino gli ingranaggi
  5. Cassone: in lamiera di spessore 6 mm con fiancate saldate di spessore 10 mm, in acciaio altoresistenziale
  6. Cunei in acciaio stampato
  7. Alberini porta-coltelli

- EN**
1. Cover: in 4 mm thick high-strength steel plate with welded-on reinforcing flanges
  2. Case-hardened gears
  3. Blade, 32 cm long and 15 mm thick, quick blade release
  4. Ball bearing safety plate. A further guarantee of protection against wear which prevents the balls from damaging the gears if the bearings drop
  5. Box: 6 mm high-strength steel plate with 10 mm thick welded-on sides in high-strength steel
  6. Hot pressed steel deflectors
  7. Patented, reinforced blade holders

- FR**
1. Couvercle: en tôle en acier à haute résistance de 4 mm d'épaisseur, avec brides de renfort soudées
  2. Pignons cimentés
  3. Couteau de 32 cm de long, 15 mm d'épaisseur, système de fixation à décrochage rapide intégral
  4. Disque anti-chute du roulement à billes; une garantie ultérieure de protection contre l'usure qui, dans le cas de chute des roulements, empêche les billes d'endommager les engrenages
  5. Caisson: en tôle de 6 mm d'épaisseur, avec côtés soudés de 10 mm d'épaisseur, en acier à haute résistance
  6. Protection en acier traité
  7. Arbre-couteaux renforcé



# ROTORE DC RAPIDO

## P.L.U.S.

- D**
1. Deckel: aus Blech von 4 mm Breite mit angeschweißten Verstärkungsflanschen aus äußerst widerstandsfähigem Stahl
  2. Spezialstahl-Zahnäder, einsatzgehärtet und in Öl abgeschreckt
  3. Messer 32 cm Länge, 15 mm Breite, vollständiges Schnellauflahakungs-Befestigungssystem
  4. Fallschutzscheibe Kugellager; weitere Garantie für Verschleißschutz, die beim Fallen der Lager verhindert, dass die Kugeln die Zahnäder beschädigen
  5. Pritsche: Blech von 6 mm Breite mit angeschweißten Seitenwänden aus 10 mm äußerst widerstandsfähigem Stahl
  6. Keile aus speziellem Pressstahl
  7. Kreisförmige Messerhalterspindeln

- ES**
1. Tapa: en chapa en acero de alta resistencia de espesor 4 mm con bridas de refuerzo soldadas
  2. Engranajes cementados y sobradamente dimensionados
  3. Cuchilla de longitud 32 cm, espesor 15 mm, sistema de fijación de desenganche rápido integral
  4. Disco anti-caída cojinete de bolas; ulterior garantía de protección contra el desgaste, que impide, en caso de caída de los cojinetes, que las bolas dañen los engranajes
  5. Caja: en chapa de espesor 6 mm con lados soldados de espesor 10 mm, en acero de alta resistencia
  6. Cuñas en acero estampado
  7. Astas porta-cuchillas



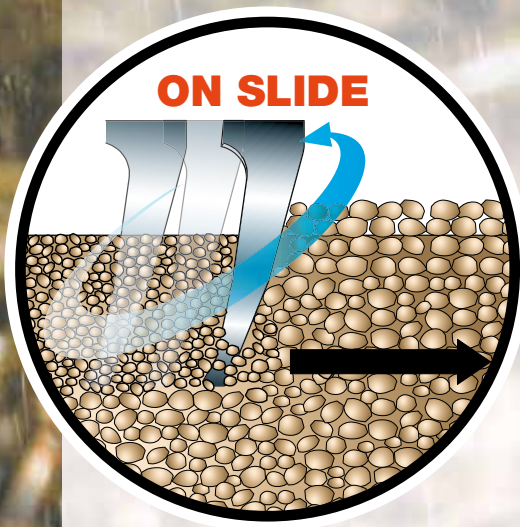
Ingranaggi cementati e temprati con profilo concavo, per garantire una elevata durata.  
Carburized and hardened gears with concave profile for longer life.  
Engrenages cimentés et trempés à profil concave, pour garantir une longue durée.  
Aufgekohlte und einsatzgehärtete Zahnäder mit konkavem Profil, um eine lange Haltbarkeit zu gewährleisten.  
Engranajes cementados y templados con perfil cóncavo, para garantizar una elevada durabilidad.



**Un coltello e due utilizzi**  
**One blade and two uses**  
**Un couteau, deux utilisations**  
**Ein Messer und zwei Einsatzzwecke**  
**Una cuchilla y dos empleos**



**STANDARD**



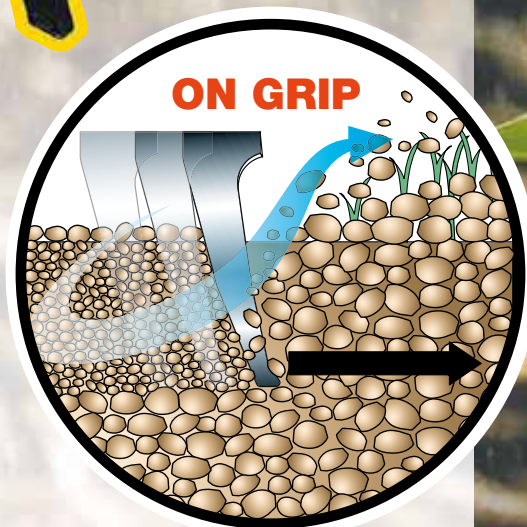
**ON SLIDE.** In condizioni standard, su terreni arati, lavorazione a strappo e inclinazione dei coltelli meno aggressiva.

**ON SLIDE.** In standard conditions on ploughed land, the blades are tilted at a less aggressive angle and exercise a more delicate chopping action.

**ON SLIDE.** Dans des conditions standard, sur des terrains labourés, déchaumage et inclinaison des couteaux moins agressive.

**ON SLIDE.** Für den Standardeinsatz auf gepflügtem Acker, Mulchen und weniger aggressive Messereneigung.

**ON SLIDE.** En condiciones estándar, en terrenos arados, trabaja a tirones y con una inclinación de las cuchillas menos agresiva.



**ON GRIP.** Indicato per terreni sodi, lavorazione a strappo e inclinazione del dente aggressiva.

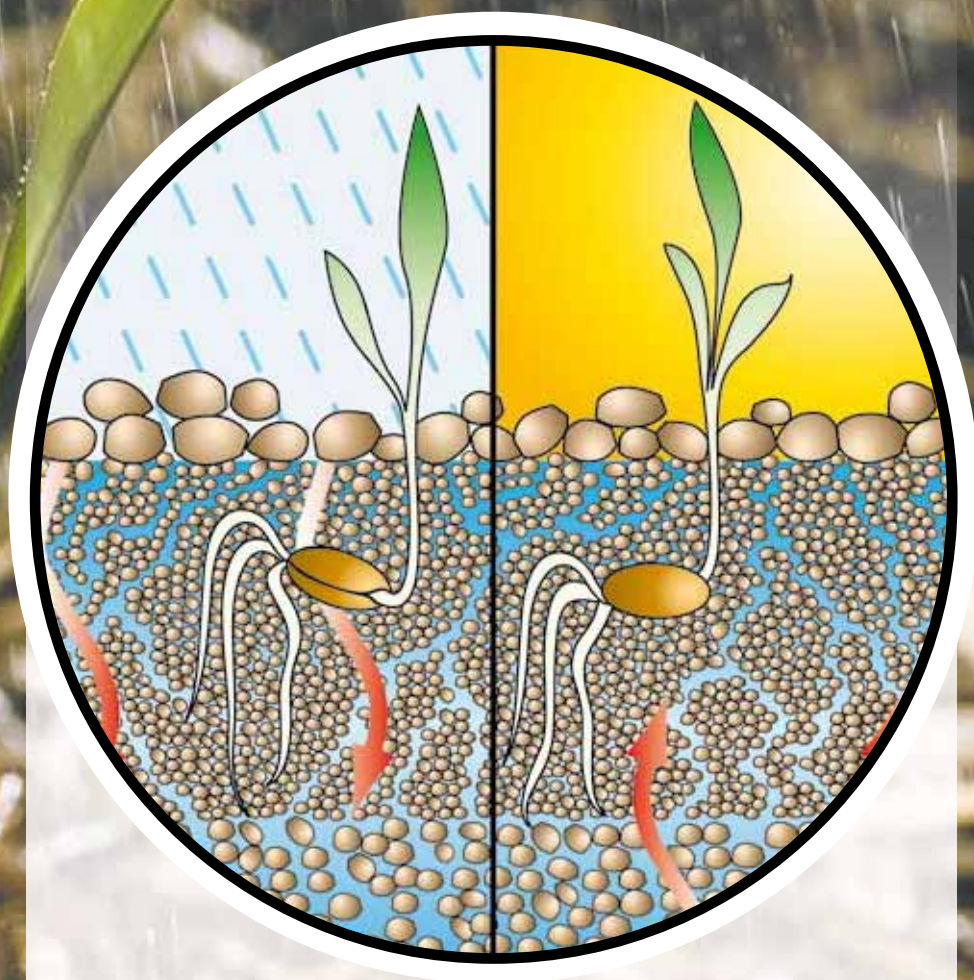
**ON GRIP.** Suitable for firm ground, aggressive chopping action and tine angle.

**ON GRIP.** Indiqué pour terrains compacts, déchaumage et inclinaison du couteau agressive.

**ON GRIP.** Geeignet für harte Böden, Mulchen und mit auf Griff stehenden Messern.

**ON GRIP.** Indicado para terrenos compactos, trabaja a tirones y con una inclinación del diente agresiva.





- Idonea ripartizione tra terra fine e zolle più grosse.
- Si evita la formazione della suola di lavorazione e la creazione della crosta superficiale.
- Favorisce la crescita radicale delle plantule e un corretto effetto di capillarità dell'acqua.

- *Correct distribution between fine soil and larger clods.*
- *Prevents a worked layer and surface crust from forming.*
- *Helps the roots of the young plants to grow and allows the water to trickle through in the correct way.*

- Bonne répartition entre terre fine et mottes plus grosses.
- Évite la formation d'une semelle de labour et la création d'une croûte à la surface.
- Favorise la croissance des racines des plantules et un effet correct de capillarité de l'eau.

- *Geeignete Trennung zwischen feinem Boden und größeren Schollen.*
- *Vermeidet das Entstehen der Bearbeitungsscholle und das Entstehen einer harten Oberfläche.*
- *Begünstigt das Wachstum der Pflanzen und eine korrekte Wasserversorgung durch aufsteigendes Kapillarwasser.*

- Distribución idónea entre tierra fina y terrones más gruesos.
- Se evita la formación del suelo de elaboración y la creación de la costra superficial.
- Facilita el crecimiento radical de las plantas germinadas y un efecto correcto de capilaridad del agua.



Telaio rullo doppia trave.  
La doppia trave conferisce alla macchina maggiore robustezza.

*Double-beam roller frame.  
The double beam makes the machine much stronger.*

Châssis rouleau à double poutre.  
La double poutre rend la machine plus robuste.

*Walzengestell mit Doppelbalken.  
Der Doppelbalken verleiht der Maschine eine höhere Robustheit.*

Chasis rodillo doble travesaño.  
El travesaño doble confiere a la máquina mayor robustez.



La barra livellatrice è montata sul rullo. Regolazione contemporanea del rullo e della barra, facilitando dunque le operazioni di regolazione. La barra livellatrice è inoltre leggermente inclinata, favorendo un ottimale livellamento del terreno e nel contempo un minore assorbimento di potenza del trattore.

*The levelling bar is assembled on the roller. The roller and bar are regulated at the same time, thus facilitating the adjustments. The levelling bar is also slightly tilted so that the soil is levelled to an optimum degree while requiring less power from the tractor.*

La barre niveleuse est montée sur le rouleau. Le réglage simultané du rouleau et de la barre facilite les opérations de réglage. La barre niveleuse est aussi légèrement inclinée, ce qui favorise une égalisation optimale du terrain et en même temps une absorption plus réduite de puissance du tracteur.

*Die Krümelschiene ist auf der Walze montiert. Gleichzeitige Einstellung von Walze und Krümelschiene, vereinfacht die Einstellarbeiten. Die Krümelschiene ist außerdem leicht geneigt, was die optimale Planierung des Bodens und gleichzeitig eine geringere Leistungsabgabe vom Traktor bedingt.*

La barra niveladora está montada en el rodillo. Regulación simultánea del rodillo y de la barra, facilitando por lo tanto las operaciones de regulación. La barra de nivelación está además levemente inclinada, facilitando así una nivelación ideal del terreno y al mismo tiempo una menor absorción de potencia del tractor.



Regolazione centralizzata barra raschiaterra. Successivamente ad un consumo parziale dei raschietti montati sul rullo, girando il dado si agisce sul tirante, consentendo il riavvicinamento dei raschietti al rullo.

*Centralized adjustment of the soil scraper bar. When the scrapers on the roller have become partially worn, turn the nut to act on the idler and move the scrapers nearer to the roller.*

Réglage centralisé de la barre décroctoïr. Suite à une usure partielle des décroctoïrs montés sur le rouleau, en tournant l'écrou on agit sur le tirant et cela permet de rapprocher le décroctoïr du rouleau.

*Zentralisierte Einstellung der Abstreifschiene. Nach einem teilweisen Verschleiß der Abstreifer, die auf der Walze montiert sind, stellt man das Gestänge durch Drehen der Mutter ein, um die Annäherung der Abstreifer an die Walze zu erhalten.*

Regulación centralizada barra de rascado tierra. Cuando se verifica un consumo parcial de los rascadores montados en el rodillo, girando la tuerca en el tirante se logra el acercamiento de los rascadores al rodillo.



Rullo posteriore con regolazione profondità a perni.

Nuova regolazione a perni di serie, con un passo di 2 cm. Precisione nel lavoro ed estrema facilità di regolazione.

*Rear roller with pins for depth adjustment. New pin adjustment with a 2 cm pitch as part of the standard outfit. Precision work and extremely easy adjustment.*

Rouleau arrière avec réglage en profondeur par broches.  
Nouveau réglage par broches de série, espacement de 2 cm. Précision dans le travail et facilité extrême de réglage.

*Nachlaufwalze mit Tiefeneinstellung durch Steckbolzen  
Serienmäßig neue Bolzeneinstellung mit Teilung von 2 cm Genauigkeit bei der Arbeit und ganz einfache Einstellung.*

Rodillo trasero con regulación profundidad de pernos.  
Nueva regulación de pernos de serie, con un paso de 2 cm. Precisión en el trabajo y gran facilidad de regulación.



Rullo posteriore con regolazione profondità a martinetti idraulici (opt)

*Rear roller with hydraulic rams for depth adjustment (opt)*

Rouleau arrière avec réglage en profondeur par manivelles hydrauliques (opt)

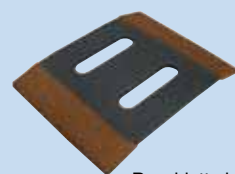
*Nachlaufwalze mit Tiefeneinstellung über hydraulische Richtzylinder (Opt.)*

Rodillo trasero con regulación profundidad de cilindros hidráulicos (opc)



Su richiesta  
On request  
Sur demande  
Auf Anfrage  
A pedido

Raschietto GRAT-PACK (teflon)  
GRAT-PACK scraper (teflon)  
Décroctoïr GRAT-PACK (téflon)  
Abstreifer GRAT-PACK (Teflon)  
Rascador GRAT-PACK (teflon)



Raschietto in TUNGSTENO  
TUNGSTEN scraper  
Décroctoïr en TUNGSTENE  
Abstreifer aus WOLFRAM  
Rascador de TUNGSTENO

**(IT)** 1) Protezioni laterali ammortizzate

- 2) Barra livellatrice posteriore con martinetti meccanici di regolazione
- 3) Rompitraccia con bullone di trancio (opt)
- 4) Rompitraccia con sistema di sicurezza a molla (opt)
- 5) Biella per Combine

In combinata (con VITTORIA - ALIANTE), questa particolare tipologia di bielle agevola le operazioni di manovra a fine campo e di trasporto su strada, raccogliendo tutto il peso della macchina vicino al trattore. Infatti la combinata risulta essere più lunga e pesante. A parità di piegamento le bielle "a banana" consentono ampi rialzi dell'intero blocco attrezzo.

**(EN)** 1) Cushioned side guards

- 2) Rear levelling bar with mechanical side adjusters
- 3) Track eradicator with shear bolt (opt)
- 4) Track eradicator with spring safety system (opt)
- 5) Connecting rod for Combination models

In combination (with VITTORIA - ALIANTE), this particular type of connection rod makes headland manoeuvres and road transport easier as the entire weight of the machine is concentrated near the tractor.

The combined machine is longer and heavier. The entire implement block can be raised to a considerable degree as the connection rods fold in a "banana" shape.

**(FR)** 1) Déflecteurs latéraux amortis

- 2) Barre niveleuse arrière réglable avec jeu de manivelles mécaniques
- 3) Efface-traces à boulon de cisaillement (opt)
- 4) Efface-traces à système de sécurité par ressort (opt)
- 5) Bielle pour Combinés

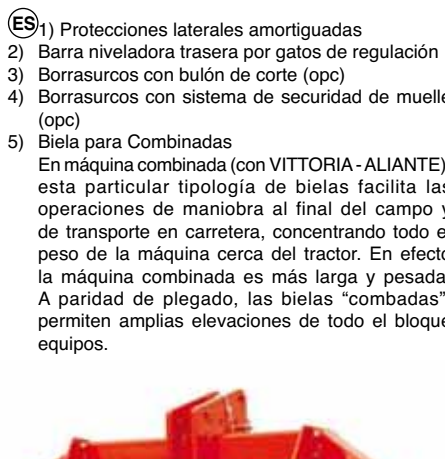
Dans le combiné (avec VITTORIA - ALIANTE), cette typologie particulière de bielle facilite les opérations en bout de champ et de transport sur route, en réunissant tout le poids de la machine près du tracteur.

En effet, le combiné est plus long et plus lourd. A égalité de pliage, les bielles "banane" permettent de bien rehausser l'ensemble outil tout entier.

**(D)** 1) Stoßgedämpfte seitliche Schutzvorrichtungen

- 2) Hintere Krümelschiene mit seitlichen Richtzylindern
- 3) Spurlockerer mit Scherbolzen (Opt.)
- 4) Spurlockerer mit feder gesichert (Opt.)
- 5) Pleuel für Kombimaschinen

In der Kombination (mit VITTORIA - ALIANTE) vereinfacht diese besondere Pleuelart die Manöver am Vorgewende und den Straßentransport, indem das gesamte Gewicht der Maschine gesammelt in Traktornähe ansteht. Die Kombination ist nämlich länger und schwerer. Bei gleicher Durchbiegung der Pleuel mit „Bananenform“ erhält man größere Aushebungen des gesamten Geräteblocks.



# MOD. **DC RAPIDO P.L.U.S.**

**LA COMBINAZIONE GENERA IL RISPARMIO - THE COMBINATION THAT CREATES SAVINGS - LA COMBINAISON**

**IT** • Riduzione dei tempi di lavoro

- Risparmio energetico
- Risparmio di denaro
- Riduzione del compattamento del terreno
- Semplificazione delle operazioni colturali
- Preparazione del terreno e semina contemporanee
- Maggiore tempestività negli interventi di semina
- Permette un'ottimale miscelatura del terreno, in presenza di residui colturali e stoppie

**EN** • Speeds up the job

- Energy saving
- Money savings
- Soil packed down to a lesser degree
- Simplified cultivation work
- Soil preparation and planting at the same time
- Speedier planting work
- Blends the soil to an optimum degree with the plant residues and stubble



## MOD. **VITTORIA 3000**

**Seminatrice meccanica - Mechanical seed drill - Semoir mécanique - Mechanische Drillmaschine - Sembradora mecánica**



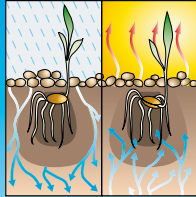
**POUR FAIRE DES ECONOMIES - DIE KOMBINATION HILFT SPAREN - LA COMBINACIÓN GENERA EL AHORRO**

- (FR)** • Réduction des temps de travail  
 • Economie d'énergie  
 • Economie d'argent  
 • Réduction du compactage du terrain  
 • Simplification des opérations  
 • Préparation du terrain et semis effectués simultanément  
 • Plus grande rapidité dans les interventions de semis  
 • Permet un mélange optimal du terrain, en présence de résidus et de chaumes

- (D)** • Verkürzung der Arbeitszeiten  
 • Energieeinsparung  
 • Geldeinsparung  
 • Geringere Bodenverdichtung  
 • Vereinfachung der Bestellungsmaßnahmen  
 • Bodenbestellung und Aussaat zur gleichen Zeit  
 • Schnellere Eingriffe bei der Saat  
 • Für eine bessere Bodenvermischung wenn Pflanzenreste und Stoppeln vorhanden sind

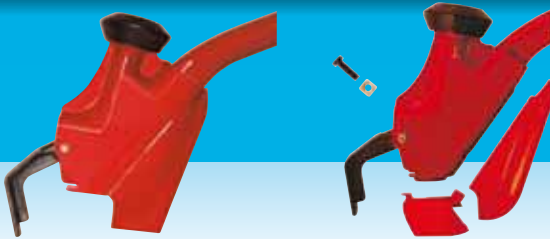
- (ES)** • Reducción de los tiempos de trabajo  
 • Ahorro energético  
 • Ahorro de dinero  
 • Reducción de la compactación del terreno  
 • Simplificación de las operaciones para el cultivo  
 • Preparación del terreno y siembra simultáneas  
 • Mayor tempestividad en los trabajos de siembra  
 • Permite un mezclado ideal del terreno, cuando existen residuos de cultivos y rastrojos

## RULLO GOMMATO - TYRED ROLLER - ROULEAU CAOUTCHOUCÉ - GUMMIROLLE - RODILLO ENGOMADO



- Per qualsiasi tipo di terreno
- Ø 586 mm, lunghezza 2.50 - 3 - 4 m, passo 125 mm
- Garanzia di semina a profondità regolari
- *For any type of soil*
- Ø 586 mm, length 2.50 - 3 - 4 m, pitch 125 mm
- *Planting at a regular depth is guaranteed*
- Für jeden Bodentyp
- Ø 586 mm, Länge 2.50 - 3 - 4 m, Teilung 125 mm
- *Garantiert regelmäßige Saattiefe*
- Para cualquier tipo de terreno
- Ø 586 mm, longitud 2.50 - 3 - 4 m, paso 125 mm
- Garantía de siembra con profundidad regular
- Pour tout type de terrain
- Ø 586 mm, longueur 2.50 - 3 - 4 m, espacement de 125 mm
- Garantie de semis à profondeur constante

## VERSIONE STIVALETTO - SUFFOLK COULTERS VERSION - VERSION A SOC - VERSION SCHLEPPSCHAR - VERSIÓN BOTA



- Lamiera 1,5 mm di spessore
- Possibilità di sostituzione singola componente
- Componenti avvitati, non saldati
- 1.5 mm thick plate
- *Single components can be replaced*
- *The components are bolted, not welded*
- Tôle de 1,5 mm d'épaisseur
- Possibilité de remplacement de chaque composant
- Composants vissés, non soudés
- 1,5 mm starkes Blech
- *Möglichkeit zum Ersetzen einzelner Komponenten*
- *Komponenten verschraubt, nicht geschweißt*
- Chapa 1,5 mm de espesor
- Posibilidad de sustitución individual de los componentes
- Componentes atornillados, no soldados

## VERSIONE DISCO COREX - COREX DISC VERSION - VERSION DISQUE COREX - VERSION SCHEIBE COREX - VERSIÓN DISCO COREX

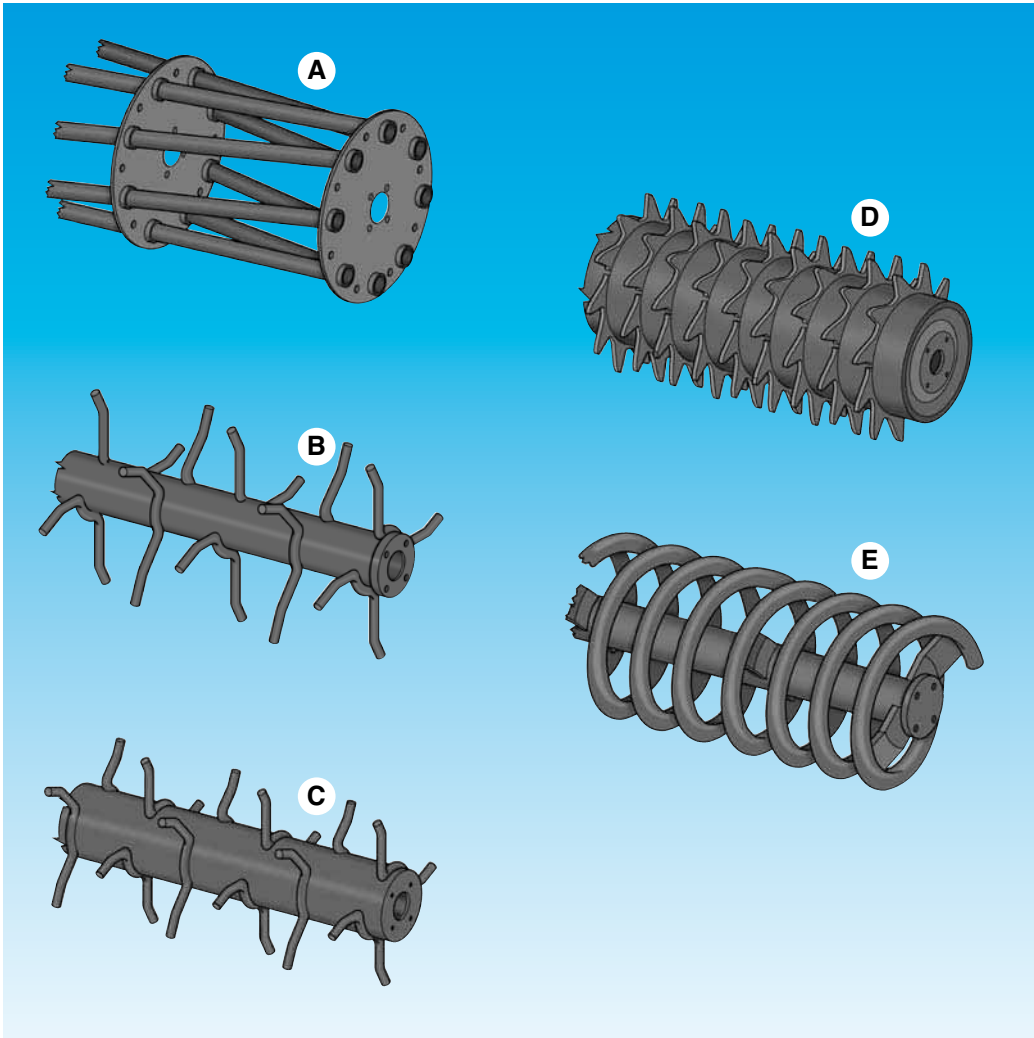


- Struttura interna solida ed affidabile
- Profondità di semina da 0 a 8 cm
- Effetto autopulente. Lubrificazione garantita a vita
- *Solid and reliable internal structure*
- *Planting depth from 0 to 8 cm*
- *Self-cleaning effect. Guaranteed permanent lubrication*
- Structure interne solide et fiable
- Profondeur de semis de 0 à 8 cm
- Effet autonettoyant. Lubrification garantie à vie
- *Solide und zuverlässige Innenstruktur*
- *Saattiefe von 0 bis 8 cm*
- *Selbstreinigende Wirkung. Garantiert dauergeschmiert*
- Estructura interna sólida y confiable
- Profundidad de siembra de 0 a 8 cm
- Efecto autolimpiante. Lubricación garantizada de por vida

## MOD. ALIANTE 3000 - 4000

Seminatrice pneumatica - *Pneumatic seed drill* - Semoir pneumatique - *Pneumatische Drillmaschine* - Sembradora neumática





- (IT)**
- a) Rullo gabbia
  - b) Rullo spuntoni
  - c) Rullo risaia
  - d) Rullo packer
  - e) Rullo spiropacker

- (EN)**
- a) Cage roller
  - b) Spike roller
  - c) Rice roller
  - d) Packer roller
  - e) Helicoil roller

- (FR)**
- a) Rouleau cage
  - b) Rouleau à dents
  - c) Rouleau pour riz
  - d) Rouleau packer
  - e) Rouleau spiropacker

- (D)**
- a) Stabwalze
  - b) Zinkenwalze
  - c) Reiswalze
  - d) Zahnpackerwalze
  - e) Spiropackerwalze

- (ES)**
- a) Rodillo a barras
  - b) Rodillo a dientes
  - c) Rodillo de arroz
  - d) Rodillo packer
  - e) Rodillo spiropacker

I dati tecnici riportati e i modelli presentati in questo catalogo si intendono non impegnativi. Ci riserviamo il diritto di modificarli senza obbligo di preavviso. / Technical data and models shown in this catalogue are not binding. We reserve the right to revise the contents of this catalogue, to improve or change specifications without notice. / Les illustrations, les descriptions et les données techniques présentées dans ce catalogue ne sont pas représentatives. Nous nous réservons le droit de modifier les caractéristiques de ses matériels sans préavis. / Alle Abbildungen, Beschreibungen und Daten in diesem Katalog sind unverbindlich. Maschio vorbehalten sich Änderungen ohne vorherige Benachrichtigung vorzubehalten. / Ilustraciones, modelos, descripciones y datos se entienden indicativas. Maschio se reserva el derecho de modificar las características de sus máquinas sin previo aviso.

**COMPANY  
WITH QUALITY SYSTEM  
CERTIFIED BY DNV  
= ISO 9001/2000 =**

DEALER:



**MASCHIO S.p.A.**  
Registered office & Production Plant  
I - 35011 Campodarsego - PADOVA - Italy  
Via Marcello, 73  
Tel. +39 049 9289810 - Fax +39 049 9289900  
e-mail: info@maschio.com - http://www.maschionet.com

**MASCHIO DEUTSCHLAND GmbH**  
Äußere Nürnberger Straße 5  
D - 91177 THALMÄSSING  
Deutschland  
Tel. +49 (0) 9173 79000  
Fax +49 (0) 9173 790079

**MASCHIO FRANCE S.a.r.l.**  
1, rue de Merignan ZA  
F - 45240 LA FERTE SAINT AUBIN  
France  
Tel. +33 (0) 2.38.64.12.12  
Fax +33 (0) 2.38.64.66.79

**MASCHIO-GASPARDO  
IBERICA S.L.**  
Calle Cabernet nº 10  
Polígono Industrial Clot de Moja  
Olerdola - 08734 - BARCELONA  
Tel. +34 93.81.99.058  
Fax +34 93.81.99.059

**MASCHIO-GASPARDO USA Inc.**  
120 North Scott Park Road  
Eldridge, IA 52748 - USA  
Ph. +1 563 285 9937  
Fax +1 563 285 9938

**MASCHIO MIDDLE EAST S.L.**  
**MASCHIO-GASPARDO ROMANIA S.R.L.**  
**MASCHIO-GASPARDO RUSSIA OOO**  
**GASPARDO-MASCHIO TURCHIA**  
**MASCHIO-GASPARDO CANADA Inc**  
**MASCHIO-GASPARDO CINA**  
**MASCHIO-GASPARDO POLAND**  
**MASCHIO-GASPARDO UCRAINA**  
**GASPARDO BIELORUSSIA**  
**MASCHIO-GASPARDO KOREA**

Alcune foto ed immagini, per esigenze grafiche e di chiarezza, non presentano montate la protezione CE. / For graphic reasons, some pictures and images do not show the CE safety guards. / Sur certaines photos et images, en raison d'exigences graphiques et de besoin de clarté, les protections CE ne sont pas représentées. Einige Fotos und Abbildungen zeigen aus grafischen Gründen und zur besseren Anschaulichkeit nicht montierte EC-Schutzvorrichtungen. / Et algunas fotos e imágenes, por razones gráficas y de mayor claridad, no aparecen montadas las protecciones CE.