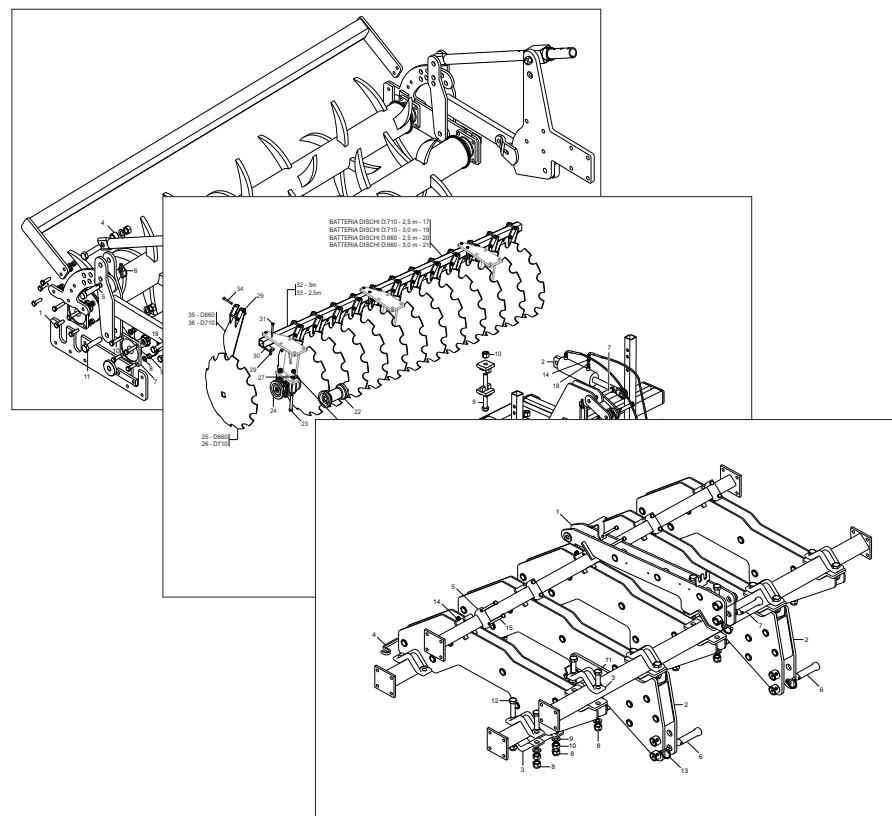


MASCHIO **GASPARDO**



ARTIGLIO

Cod: R19530511 03 / 2009

- *) Valido per Paesi UE
- *) Valid for EU member countries
- *) Gilt für EU-Mitgliedsländer
- *) Valable dans le Pays UE
- *) Válido para Países UE
- *) Valabil pentru țările UE

IT	PARTI DI RICAMBIO
EN	SPARE PARTS
DE	ERSATZTEILE
FR	PIECES DÉTACHÉES
ES	PIEZAS DE REPUESTO
RO	PIESE DE SCHIMB

PARTI DI RICAMBIO

Le ordinazioni delle parti di ricambio vanno fatte presso i nostri concessionari di zona e devono essere sempre corredate dalle seguenti indicazioni:

- **Tipo, modello e numero di matricola dell'attrezzatura.** Tali dati sono stampigliati nell'apposita targhetta di cui è dotata ogni attrezzatura.
- **Numero di codice della parte richiesta** rilevabile dal catalogo ricambi.
- **Descrizione del particolare e quantità richiesta.**
- **Numero della tavola.**
- **Mezzo di trasporto.** Nel caso questa voce non sia specificata, la Ditta Costruttrice, pur dedicando a questo servizio una particolare cura, non risponde di eventuali ritardi di spedizione dovuti a cause di forza maggiore.

Le spese di trasporto si intendono sempre a carico del destinatario. La merce viaggia a rischio e pericolo del committente anche se venduta franco destino.

NOTA: Il termine **(Dx) Destro** o **(Sx) Sinistro** della macchina o di parti di essa, è inteso guardando la macchina dalla parte posteriore. Le eccezioni saranno indicate.

SPARE PARTS

Orders must be transmitted through our area dealers and should always include the following indications:

- **Type, model and serial number of the machine.** *These data are punched on the data plate with which every implement is equipped.*
- **Code number of the required spare part.** *This will be found in the spare parts catalogue.*
- **Description of the part and required quantity.**
- **Table number.**
- **Means of dispatch.** *If this item is not indicated, the Manufacturer, while dedicating particular care to this service, shall not be held responsible for delays in delivery caused by cases of force majeure.*

Transport expenses shall always be at the consignee's charge. The goods travel at the purchaser's risk and peril even when sold ex destination.

NOTE: *The symbols (Dx) right and (Sx) left, concerning the machine or single parts of it, are referred, as in the figure, to a rear view of them. Exceptions will be indicated.*

ERSATZTEILE

Die Bestellungen müssen bei unseren Gebietshändler angegeben werden. Bei der Bestellung sind stets die folgenden Angaben zu machen:

- **Typ, Modell und Serien-Nummer des Geräts.** Diese Daten stehen auf dem Typenschild, mit dem jedes Gerät versehen ist.
- **Artikel Nr. der erforderlichen Ersatzteile.** Diese stehen im Ersatzteil-Katalog.
- **Beschreibung des Ersatzteils und die erforderliche Stückzahl.**
- **Tafelnummer.**
- **Versandmittel.** Wenn dieser Punkt nicht spezifiziert wird, haftet die Herstellerfirma nicht für etwaigen Lieferverzug aufgrund höherer Gewalt, auch wenn er diesen Service besonders aufmerksam abwickelt.

Die Frachtkosten gehen dagegen immer zu Lasten des Empfängers. Die Ware reist auf Gefahr und Risiko des Auftraggebers, auch wenn frei Haus Verkauft vereinbart worden ist.

N.B.: Die Merkzeichen **(Dx) rechts** und **(Sx) links** betreffen eine rückwärtige Aussicht der Maschine oder Teile von ihr (siehe Bild). Ausnahmen werden gezeigt.

PIECES DÉTACHÉES

Les ordres doivent être effectués auprès de nos concessionaires de zone en précisant les indications suivantes:

- **Type, modèle et numéro de série de la machine.** *Ces données sont gravées sur la plaque d'identification de chaque outil.*
 - **Numéro de code de la pièce détachée** *indiqué sur le catalogue des pièces détachées.*
 - **Description de la pièce et quantité requise.**
 - **Numéro de plan.**
 - **Moyen d'expédition.** *Si cette rubrique n'est pas indiquée, le Constructeur, bien que soucieux de ce service, ne répond pas des retards d'expédition pour des causes de force majeure. Les frais de transport sont toujours à la charge du destinataire. La marchandise voyage aux risques et périls de l'acheteur même si vendue franco de port.*
- N.B.:** *Les références (Dx) droit et (Sx) gauche de la machine ou des parties de la même, est entendue, comme de la figure, en regardant la machine de derriere dans le sens de marche.*

RESPUESTOS

Los pedidos han de efectuarse en nuestros concesionarios de zona y deben incluir siempre las siguientes indicaciones:

- **Tipo, modelo y número de matrícula del equipo.** Dichos datos están impresos en la relativa placa presente en el equipo.
- **Número de código de la parte requerida** presente en el catálogo respuestas.
- **Descripción de la pieza y cantidad requerida.**
- **Numero de ilustración.**
- **Medio de transporte.** En caso que este ítem no esté especificado, el Fabricante, aún prestando la debidas consideraciones para este aspecto, no responde por eventuales retardos de env'o debidos a causas de fuerza mayor.

Los gastos de transporte se consideran siempre a cargo del destinatario. La mercadería viaja bajo riesgo y peligro del comprador, incluso cuando se vende franco destino.

N.B.: La referencia **(Dx) derecha** o **(Sx) izquierda** de la máquina o de sus componentes, se entien-de, como en la figura, mirando la máquina por la parte trasera. Se indicarán las excepciones.

PIESE DE SCHIMB

Comandarea pieselor de schimb se va face prin intermediul concesionarilor din zonă și trebuie să fie întotdeauna însoțite de următoarele date:

- **Tipul, modelul și numărul de matricolă al utilajului.** *Aceste date se găsesc pe plăcuța de identificare a fiecărui utilaj.*
- **Numărul de cod al piesei de schimb cerute,** *care se găsește în manual.*
- **Descrierea piesei de schimb și cantitatea cerută.**
- **Numărul desenului în care se găsește piesa.**
- **Mijloc de transport.** *În cazul în care acesta nu este specificat, Firma Constructoare poate avea un regim special, nu răspunde de eventualele întârzieri de expediere datorate unor cauze de forță majoră.*

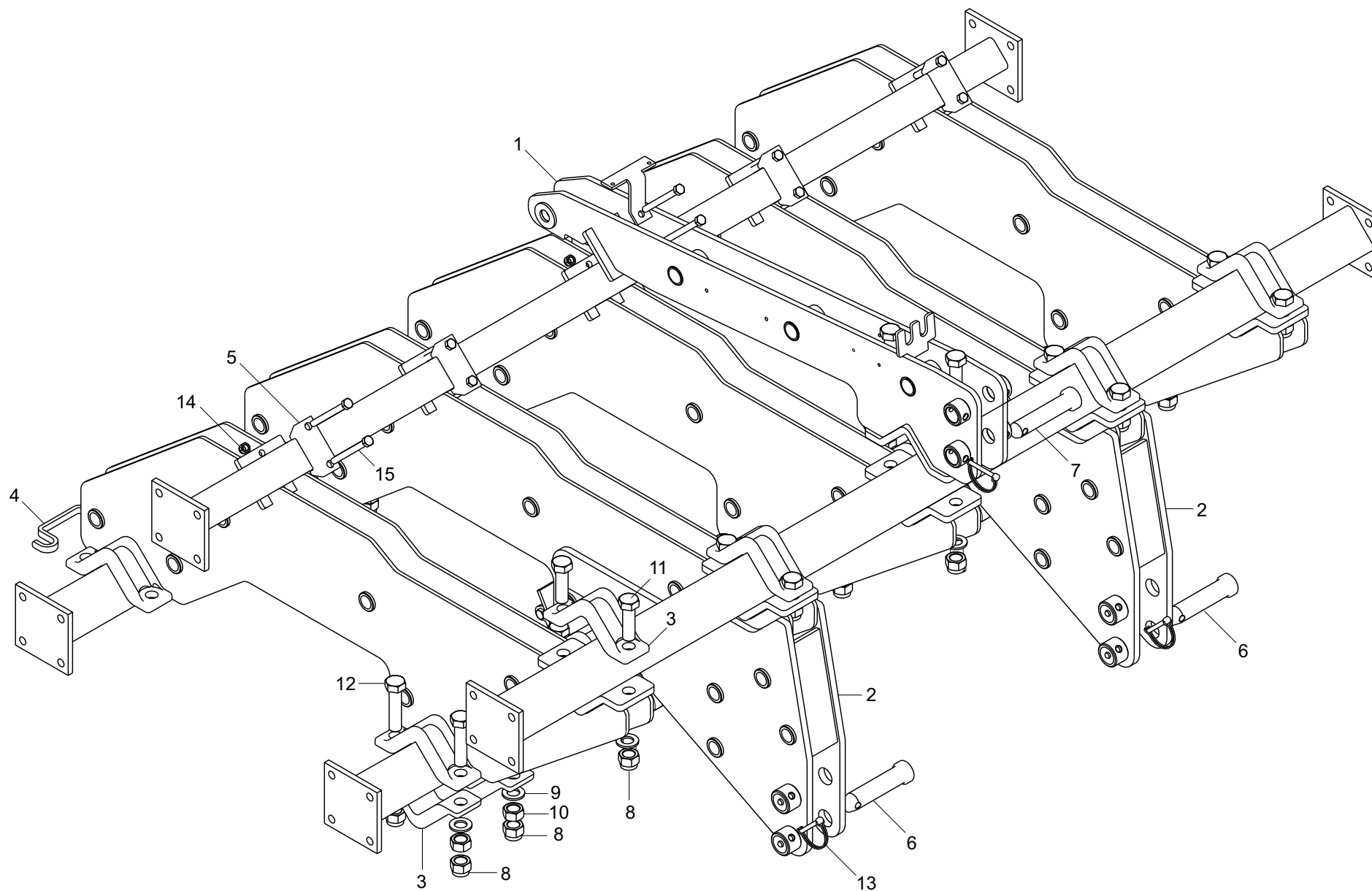
Cheltuielile de transport sunt suportate de destinatar. Marfa este transportată pe riscul celui care efectuează comanda, chiar dacă marfa este vândută în condiții franco-destinatare.

NOTA: *Termenul (Dx) Dreapta sau (Sx) Stânga a utilajului sau a părților acestuia, este privind utilajul din partea posterioară. Excepțiile vor fi indicate.*

Nr. Tav.	Descrizione	Pag.	Nr. Tav.	Beschreibung	Pag.
TAV. 010	Telaio	6	TAV. 010	Rahmen	6
TAV. 020	Elementi operatori mod.2008-2009	8	TAV. 020	Elemente betreiber mod.2008-2009	8
TAV. 080	Elementi operatori mod. 2003-2004-2005-2006-2007	10	TAV. 080	Elemente betreiber mod. 2003-2004-2005-2006-2007	10
TAV. 030	Doppio rullo posteriore mod.2008-2009	12	TAV. 030	Doppelte Nachaufwalze mod.2008-2009	12
TAV. 090	Doppio rullo posteriore mod.2003-2004-2005-2006-2007	14	TAV. 090	Doppelte Nachaufwalze mod.2003-2004-2005-2006-2007	14
TAV. 130	Impianto oleodinamico mod. 2007-2008-2009	16	TAV. 130	Hydraulischen Anzug mod. 2007-2008-2009	16
TAV. 040	Impianto oleodinamico mod. 2003-2004-2005-2006	18	TAV. 040	Hydraulischen Anzug mod. 2003-2004-2005-2006	18
TAV. 150	Doppio rullo posteriore meccanico per ARTIGLIO 250-300	20	TAV. 150	Doppelte Nachaufwalze mechanische für ARTIGLIO 250-300	20
TAV. 120	Dischi posteriori	22	TAV. 120	Hinten Disc	22
TAV. 050	Bandinella laterale meccanica	24	TAV. 050	Mechanische Streifen	24
TAV. 060	Ruote di profondità	26	TAV. 060	Block Tiefe	26
TAV. 070	Kit "III" categoria ISO + Quick Hitch + K700	28	TAV. 070	Kit "III" Kat. ISO + Quick Hitch + K700	28
TAV. 100	Kit "III" e "IV" categoria mod. 2006	30	TAV. 100	Kit "III" und "IV" Kat. mod. 2006	30
TAV. 140	Kit luci	32	TAV. 140	Lichter kit	32
TAV. 110	Larghezze telaio-rulli	34	TAV. 110	Breite Rahmen-Rollen	34

Nr. Tav.	Description	Pag.	Nr. Tav.	Description	Pag.
TAV. 010	Frame	6	TAV. 010	Cadre	6
TAV. 020	Element operator mod.2008-2009	8	TAV. 020	Element operateur mod.2008-2009	8
TAV. 080	Element operator mod. 2003-2004-2005-2006-2007	10	TAV. 080	Element operateur mod. 2003-2004-2005-2006-2007	10
TAV. 030	Double rear roller mod.2008-2009	12	TAV. 030	Double rouleau posterieur mod.2008-2009	12
TAV. 090	Double rear roller mod.2003-2004-2005-2006-2007	14	TAV. 090	Double rouleau posterieur mod.2003-2004-2005-2006-2007	14
TAV. 130	Hydraulic plant mod. 2007-2008-2009	16	TAV. 130	Installation hydraulique mod. 2007-2008-2009	16
TAV. 040	Hydraulic plant mod. 2003-2004-2005-2006	18	TAV. 040	Installation hydraulique mod. 2003-2004-2005-2006	18
TAV. 150	Double rear roller mechanical for ARTIGLIO 250-300	20	TAV. 150	Double rouleau posterieur mecanique pour ARTIGLIO 250-300	20
TAV. 120	Rear discs	22	TAV. 120	Disque posterieur	22
TAV. 050	Mechanical strip clod	24	TAV. 050	Mecanique bande	24
TAV. 060	Depth wheel	26	TAV. 060	Roue de profondeur	26
TAV. 070	Kit "III" -point ISO + Quick Hitch + K700	28	TAV. 070	Kit "III" cat. ISO + Quick Hitch + K700	28
TAV. 100	Kit "III" and "IV" -point hitch mod. 2006	30	TAV. 100	Kit "III" et "IV" cat. mod. 2006	30
TAV. 140	Lighting kit	32	TAV. 140	Kit d'eclairage	32
TAV. 110	Frame-roller width	34	TAV. 110	Largeur cadre-rouleau	34

Nr. Tav.	Descripcion	Pag.	Nr. Tav.	Descriere	Pag.
TAV. 010	Bastidor	6	TAV. 010	Cadru	6
TAV. 020	Elemento operadore mod.2008-2009	8	TAV. 020	Element operator mod.2008-2009	8
TAV. 080	Elemento operadore mod. 2003-2004-2005-2006-2007	10	TAV. 080	Element operator mod. 2003-2004-2005-2006-2007	10
TAV. 030	Doble rolo posterior mod.2008-2009	12	TAV. 030	Rulou dublu posterior mod.2008-2009	12
TAV. 090	Doble rolo posterior mod.2003-2004-2005-2006-2007	14	TAV. 090	Rulou dublu posterior mod.2003-2004-2005-2006-2007	14
TAV. 130	Instalacion hidraulica mod. 2007-2008-2009	16	TAV. 130	Instalație oleodinamică mod. 2007-2008-2009	16
TAV. 040	Instalacion hidraulica mod. 2003-2004-2005-2006	18	TAV. 040	Instalație oleodinamică mod. 2003-2004-2005-2006	18
TAV. 150	Doble rolo posterior mecanico para ARTIGLIO 250-300	20	TAV. 150	Rulou dublu posterior mecanic pentru ARTIGLIO 250-300	20
TAV. 120	Discos trasero	22	TAV. 120	Discuri posterioare	22
TAV. 050	Bandas mecanica	24	TAV. 050	Limitator lateral de brazda mecanic	24
TAV. 060	Rueda de profundidad	26	TAV. 060	Roată de adâncime	26
TAV. 070	Kit "III" cat. ISO + Quick Hitch + K700	28	TAV. 070	Kit a "III"-a categoriie ISO + Quick Hitch + K700	28
TAV. 100	Kit "III" y "IV" cat. mod. 2006	30	TAV. 100	Kit a "III"-a si a "IV"-a categoriie mod. 2006	30
TAV. 140	Kit de iluminacion	32	TAV. 140	Kit lumini	32
TAV. 110	Anchura bastidor-rollo	34	TAV. 110	Lungimi cadru-rulou	34

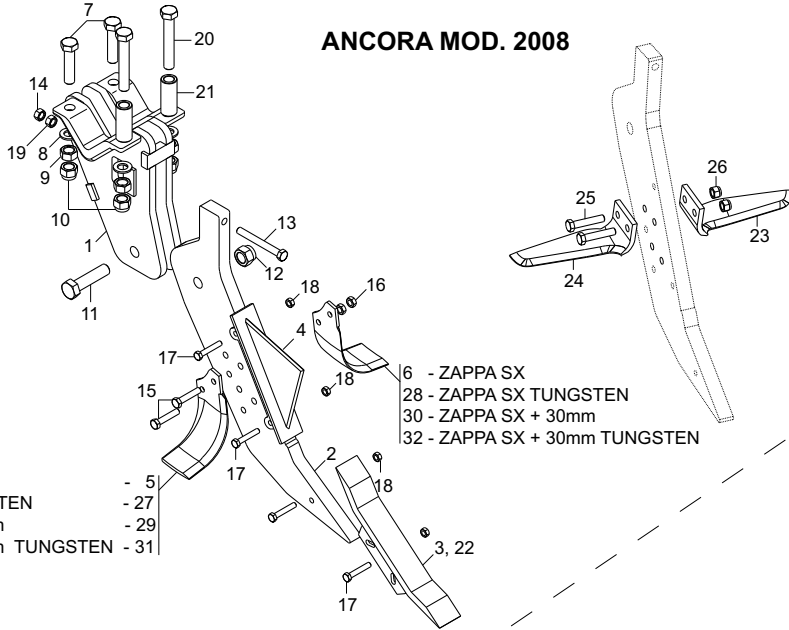


TELAIO / FRAME / RAHMEN / CADRE / BASTIDOR / CADRU

TAV. 010

Pos.	Cod.	Descrizione	Description	Description	Benennung	Descripcion	Descriere
1	R17810114	ASSIEME SUPPORTO TERZO PUNTO	ANS. SUPORT THIRD POINT	ANS. SUPORT TROISIEME POINT	ANS. DRITTER POINT	ANS. TERCER PUNTO	ANSAMBLU SUPORT CADRU 3P
2	R17810074	ASSIEME SUPPORTO TELAIO	SUPPORT FRAME	ANS. SUPPORT CH.	HALTERUNG SUPPORT	SOPPORTE BASTIDOR	ANSAMBLU SUPORT CADRU
3	R17811170	SCONTRO PER TUBO 100	STRIKER PLATE 100	BUTEE 100	ANSCHLAG 100	ELEMENTO DE EMPALME 100	BRIDA FIXARE TEAVA 100
4	R17812200	LAMA INTERPOSIZIONE SCONTRI ZN	BLADE	LAME	MESSER	CUCHILLA	PLACA POZITIONARE BRIDE
5	G16740160	SCONTRO A U SP.8 2F13 83	U-SHAPED STOP TEETH B343SP.8	BUTEE EN U SP.8 2F13 83	U-ANSCHLAG SP.8 2F13 83	DIENTE DE PARADA A U ESP.8	BRIDA U SP.8 2F13 83
6	F20100112	PERNO D36 L128 C43 ZN	GASPARDO PIN 36X134 ZG	BROCHE GASPARDO 36X134 ZG	STIFT GASPARDO 36X134 ZG	CLAVIJA GASPARDO 36X134 ZG	STIFT GASPARDO 36X134 ZB
7	F20100101	PERNO D32 L128 C43 ZN	PIN GASPARDO 32X134 ZN	BROCHE GASPARDO 32X134 ZN	STIFT GASPARDO 32X134 ZN	CLAVIJA GASPARDO 32X134 ZN	STIFT GASPARDO 32X134 ZN
8	F01230144	DADO M24X 3 D982 8 ZB	NUT M24X 3 D982 8 ZB	ECROU M24X 3 D982 8 ZB	MUTTER M24X 3 D982 8 ZB	TUERCA M24X 3 D982 8 ZB	PIULITA M24X 3 D982 8 ZB
9	G18701590	RONDELLA 25X35X2,5 ZB	WASHER 25 x 35 x2,5 ZB	RONDELLE 25 x 35 x2,5 ZB	UNTERLEGSSCHEIBE 25 x 35 x2,5	ARANDELA 25 x 35 x2,5 ZB	SAIBA 25X35X2,5 ZB
10	F01200379	DADO M24X 3 U5588 6.8 ZN	NUT M24X3 U5588 6.8 ZN	ECROU 24X 3 U5588 6.8 ZN	MUTTER M24X3 U5588 6.8 ZN	TUERCA M24X 3 U5588 6.8 ZN	PIULITA M24X 3 U5588 6.8 ZN
11	F01020349	VITE M24X 3X 90 U5737 8.8 ZN	BOLT M24X 3X 90 U5737 8.8 ZB	VIS M24X 3X 90 U5737 8.8 ZB	SCHR.M24X 3X 90 U5737 8.8 ZB	TORN.M24X 3X 90 U5737 8.8 ZB	SUR. M24X 3X 90 U5737 8.8 ZB
12	F01020344	VITE M24X100 5737 10.9 ZN	BOLT M24X3X100 U5737 10.9 ZD	VIS M24X100 5737 10.9 ZN	SCHRAUBE M24X100 5737 10.9 ZN	TORNILLO M24X100 5737 10.9 ZN	SURUB M24X100 5737 10.9 ZN
13	F02200584	SPINA SICUREZZA D.12X70 ZN	SNAP PIN D.12X70 ZN	FICHE A DETENTE 12X70 ZN	EINRASTDTIFT D12x70 ZN	CLAVIJA DE MUELLE D.12X70 ZN	STIFT D.12X70 ZN
14	F01230059	DADO M12X1,75 D982 8 ZN	NUT M12X1,75 D982 8 ZB	ECRO.M12X1,75 D982 8 ZB	MUTT.M12X1,75 D982 8 ZB	TUER.M12X1,75 D982 8 ZB	PIUL.M12X1,75 D982 8 ZB
15	F01020174	VITE M12X1,75X120 5737 8.8 ZN	BOLT 12X120 5737 8.8 GALVANIZ.	VIS 12X120 5737 8.8 ZN	SCHRAUBE 12X120 5737 8.8 ZN	TORNILLO 12X120 5737 8.8 ZN	SUR. M12X1,75X120 5737 8.8 ZB

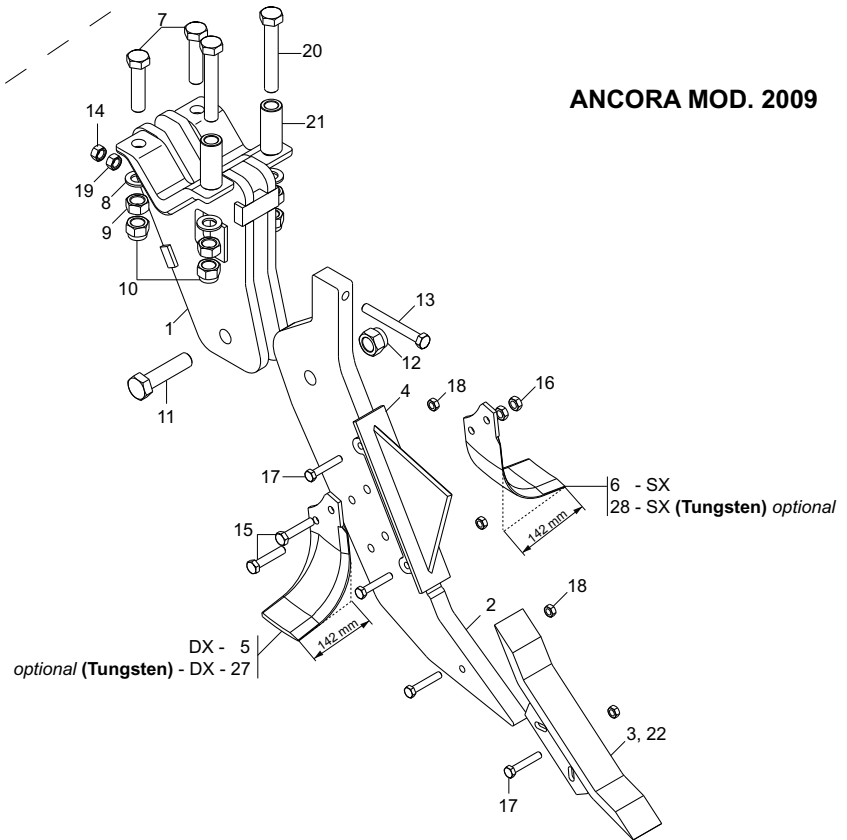
ANCORA MOD. 2008



- ZAPPA DX - 5
- ZAPPA DX TUNGSTEN - 27
- ZAPPA DX + 30 mm - 29
- ZAPPA DX + 30 mm TUNGSTEN - 31

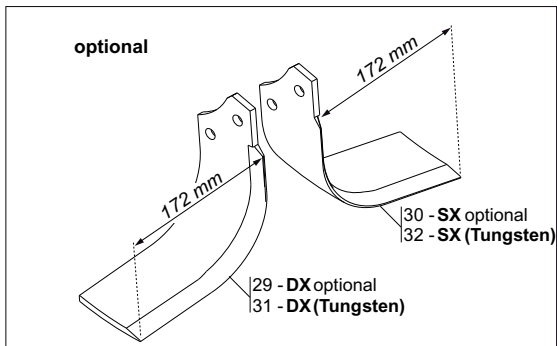
- 6 - ZAPPA SX
- 28 - ZAPPA SX TUNGSTEN
- 30 - ZAPPA SX + 30mm
- 32 - ZAPPA SX + 30mm TUNGSTEN

ANCORA MOD. 2009



- DX - 5
- optional (Tungsten) - DX - 27

- 6 - SX
- 28 - SX (Tungsten) optional



optional

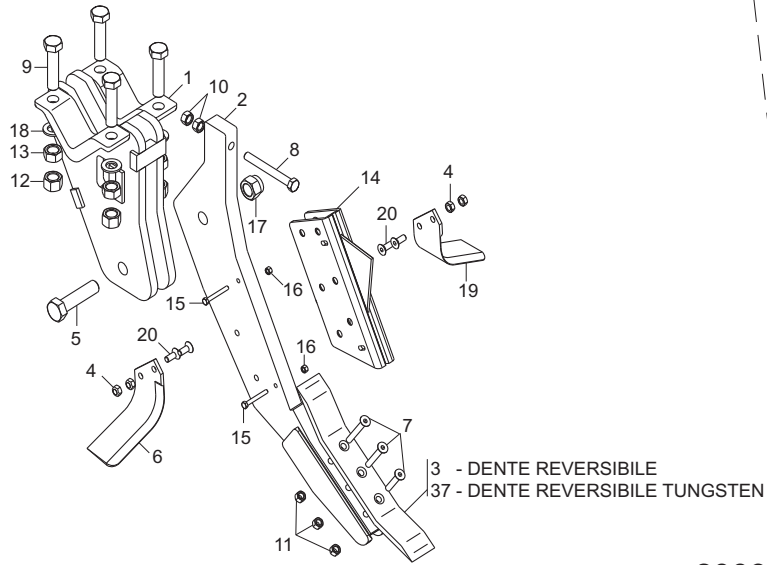
- 29 - DX optional
- 31 - DX (Tungsten)
- 30 - SX optional
- 32 - SX (Tungsten)

**ELEMENTI OPERATORI / ELEMENT OPERATOR / ELEMENTE BETREIBER / ELEMENT OPERATEUR /
ELEMENTO OPERADORE / ELEMENT OPERATOR MOD. 2008-2009**

TAV. 020

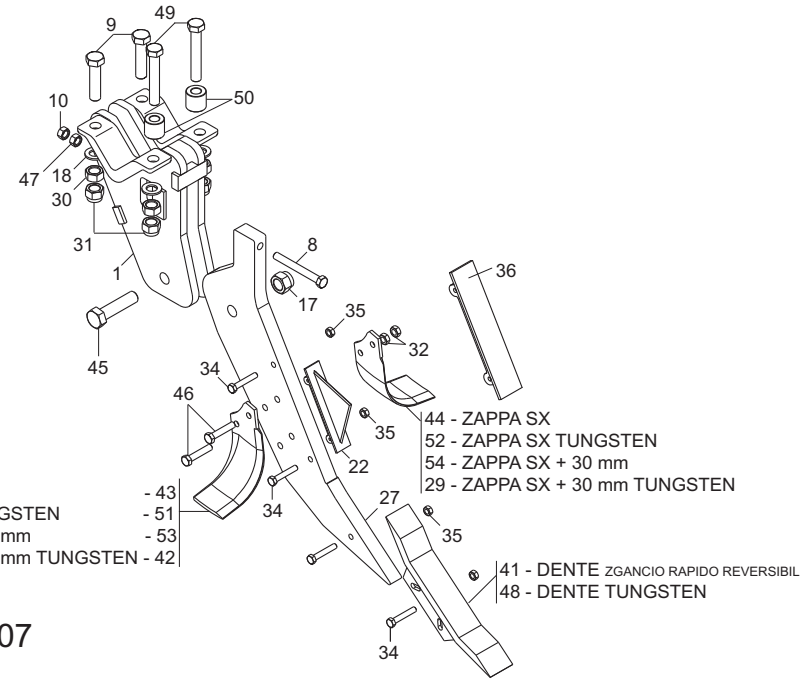
Pos.	Cod.	Descrizione	Description	Description	Benennung	Descripcion	Descriere
1	R17820012	SUPPORTO PUNTALE	SUPPORT FOR EARTH-OPENING BLADSUPPORT EMBOUT	MESSERHALTER	SOPORTE PUNTAL	ANSAMBLU SUPORT VIRF	
2	R17820441	LAMA PUNTALE	BLADE SPIKE	LAME EMBOUT	MESSER STUTZE	CUCHILLA PUNTAL	LAMA VARF
3	R17820661	DENTE ARTIGLIO RAPIDO REVERSIB	POINT ARTIGLIO RAPIDO REVERSIB	EMBOUT GRIFFE ARTIG.	ZAHN KLAUESTUTZE ARTIG.	DIENTE PUNTAL GARRA	DINTE ARTIG. Atasare Rapida Rev
4	R17820061	LAMA ROMPIZOLLE	CLOD-BREAKING BLADE	LAME BRISE-MOTTES	MESSER SCHOLLENBRECHER	CUCHILLA DESTERRONADOR	ANS.SPARGATOR
5	M74100435	ZAPPA AD ELICA DESTRA S=10	RIGHT C BLADES (THICKNESS 10)	LAME HELICE DRT	RECHTES BOGENMESSER	AZADA HELICE DERECHA	SAPA ELICOIDALA DREAPTA
6	M74100436	ZAPPA AD ELICA SINISTRA S=10	LEFT C BLADES (THICKNESS 10)	LAME HELICE GCH	BOGENMESSER SX	AZADA HELICE SX	SAPA ELICOIDALA STANGA
7	F01020344	VITE M24X100 5737 10.9 ZN	BOLT M24X3X100 U5737 10.9 ZD	VIS M24X100 5737 10.9 ZN	SCHRAUBE M24X100 5737 10.9 ZN	TORNILLO M24X100 5737 10.9 ZN	SURUB M24X100 5737 10.9 ZN
8	G18701590	RONDELLA 25X35X2,5 ZB	WASHER 25 x 35 x2,5 ZB	RONDELLE 25 x 35 x2,5 ZB	UNTERLEGSCHEIBE 25 x 35 x2,5	ARANDELA 25 x 35 x2,5 ZB	SAIBA 25X35X2,5 ZB
9	F01200379	DADO M24X 3 U5588 6.8 ZN	NUT M24X3 U5588 6.8 ZN	ECROU 24X 3 U5588 6.8 ZN	MUTTER M24X3 U5588 6.8 ZN	TUERCA M24X 3 U5588 6.8 ZN	PIULITA M24X 3 U5588 6.8 ZN
10	F01230144	DADO M24X 3 D982 8 ZB	NUT M24X 3 D982 8 ZB	ECROU M24X 3 D982 8 ZB	MUTTER M24X 3 D982 8 ZB	TUERCA M24X 3 D982 8 ZB	PIULITA M24X 3 D982 8 ZB
11	F01060600	BUL.M27X 3X115 5712 10.9 ZN	BOLT M27X3X115 5712 10.9 ZN	VIS M27X 3X115 5712 10.9 ZN	SCHRAUBE M27X3X115 5712 10 ZN	TORNILLO M27X 3X115 5712 10.9 ZN	SURUB M27X 3X115 5712 10.9 ZN
12	F01230150	DADO M27X 3 D982 8 ZN	NUT M27X3 D982 8 ZN	ECROU M27X 3 D982 8 ZN	MUTTER M27X 3 D982 8 ZN	TUERCA M27X 3 D982 8 ZN	PIULITA M27X 3 D982 8 ZN
13	F01020269	VITE M16X 2X140 U5737 8.8 ZG	BOLT M16X 2X140 U5737 8.8 ZG	VIS M16X 2X140 U5737 8.8 ZG	SCHRAUBE M16X 2X140 U5737 8.8	TORNILLO M16X 2X140 U5737 8.8	SURUB 16X140 6737 8.8 ZN
14	F01200321	DADO M16X 2 U5588 6.8 ZG	NUT M16X2 U5588 6.8 ZB	ECROU M16X2 U5588 6.8 ZB	MUTTER M16X2 U5588 6.8 ZB	TUERCA M16X2 U5588 6.8 ZB	PIUL. M16X 2 U5588 6.8 ZB
15	F01020210	VITE M14X 2X 80 U5737 8.8 ZN	BOLT M14X 2X 80 U5737 8.8 ZG	VIS M14X 2X 80 U5737 8.8 ZG	SCHRAUBE M14X 2X 80 U5737 8.8	TORNILLO M14X 2X 80 U5737 8.8	SUR. M14X2 X 80 5737 8.8 ZB
16	F01230073	DADO .A M14X2 D982 8G ZB	SELF LOCKING NUT M14X2	ECROU AUTOBL. M14X2	SELBSTSP.MUTT. M14X2	TUERCA AUTOBL. M14X2	PIULITA AUT.A M14X2 D982 8G Z
17	F01020164	VITE M12X1,75X70 U5737 8.8 ZB	BOLT M12X1,75X70 U5737 8.8 ZB	VIS M12X1,75X70 U5737 8.8 ZB	SCHR.M12X1,75X70 U5737 8.8 ZB	TORN.M12X1,75X70 U5737 8.8 ZB	SUR. M12X1,75X70 U5737 8.8 ZB
18	F01230059	DADO M12X1,75 D982 8 ZN	NUT M12X1,75 D982 8 ZB	ECRO.M12X1,75 D982 8 ZB	MUTT.M12X1,75 D982 8 ZB	TUER.M12X1,75 D982 8 ZB	PIUL.M12X1,75 D982 8 ZB
19	F01260047	DADO M16 D6923 8.8 ZB	NUT M16 D6923 8.8 ZB	ECROU M16 D6923 8.8 ZB	MUTTER M16 D6923 8.8 ZB	TUERCA M16 D6923 8.8 ZB	PIUL.FLANG.M16 D6923 8.8 ZB
20	F01020350	VITE M24X 3X200 U5737 10.9 ZB	BOLT M24X 3X200 U5737 10.9 ZB	VIS M24X 3X200 U5737 10.9 ZB	SCHRAUBE M24X3X200 U5737 10.9	TORNILLO M24X 3X200 U5737 10.9	SURUB M24X 3X200 U5737 10.9 ZB
21	R17821070	BOCCOLA	BUSCHING	BOITE	BsCHSE	CASQUILLO	BUCSA DISTANTATOARE
22	R17820721	DENTE ART.Tungsteno	TOOTH ART.Tungsten	EMBOUT GRIFFE	ZAHN KLAUESTUTZE	DIENTE PUNTAL GARRA	ANS.DINTE ARTG. TG
23	M27100209	COLTELLO DC/DS/DL SX 90X12	COUNTERCLOCKWISE BLADE	COUTEAU DC-BR-CPR 12MM GCH	LINKES MESSER	CUCHILLO IZQUIERDO	CUTIT STINGA
24	M27100210	COLTELLO DC/DS/DL DX 90X12	CLOCKWISE BLADE	COUTEAU DC-BR-CPR 12MM DRT	RECHTES MESSER	CUCHILLO DERECHO	CUTIT DREAPTA
25	F01020263	VITE M16X 2X 80 U5737 8.8 BR	SCREW 16X80 5737 8.G	VIS 16X80 5737 8.G *	SCHRAUBE 16X80 5737 8.G	TORNILLO 16X80 5737 8.G	SURUB M16X 2X 80 U5737 8.8
26	F01230085	DADO M16X 2 D982 8 ZB	NUT M16X 2 D982 8 ZB	ECROU M16X 2 D982 8 ZB	MUTT.M16X 2 D982 8 ZB	TUER.M16X 2 D982 8 ZB	PIUL.M16X 2 D982 8 ZB
27	R17820860	ZAPPA AD ELICA DESTRA TG	RIGHT C BLADES TG	LAME HELICE DRT	RECHTES BOGENMESSER TG	AZADA HELICE DERECHA TG	SAPA ELICOIDALA DREAPTA TG
28	R17820870	ZAPPA AD ELICA SX TUNGSTEN	LEFT HELICOIDAL BLADE TUNGSTEN	LAME HELICE B-C-SC GCH TG	LINKES BOGENMESSER TG	AZADA HELICE IZQUIERDA TUNGSTE	SAPA ELICE SX TUNGSTEN
29	R17820830	ZAPPA AD ELICE DX P30	HOE DX P30	LAME DX P30	HACKE DX P30	AZADA ELIC. DX P30	SAPA ELICOIDALA DX P30
30	R17820820	ZAPPA ELICA SX	LEFT HELICOIDAL BLADE	LAME HELICE B-C-SC GCH	BOGENMESSER	AZADA SX P30	SAPA SX P30
31	R17820880	ZAPPA ELICA DROIT TG P30	RIGHT HELICOIDAL BLADE TG P30	LAME HELICE DRT TG P30	BOGENMESSER SX TG P30	AZADA DX TG P30	SAPA DX TG P30
32	R17820890	ZAPPA ELICA SX TG P30	LEFT HELICOIDAL BLADE TG P30	LAME HELICE GCH TG P30	BOGENMESSER SX TG P30	AZADA ELICE SX P30 TUNGSTEN	SAPA SX P30 TUNGSTEN

TAV. 080



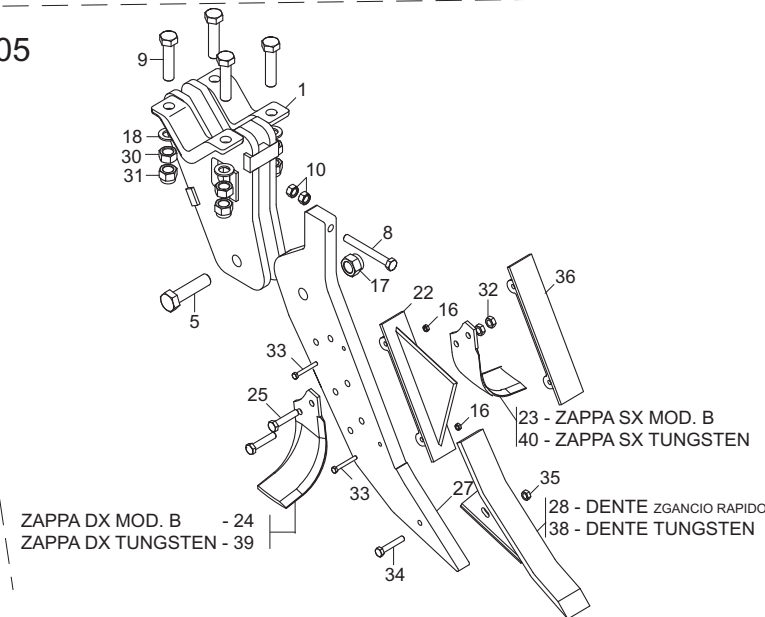
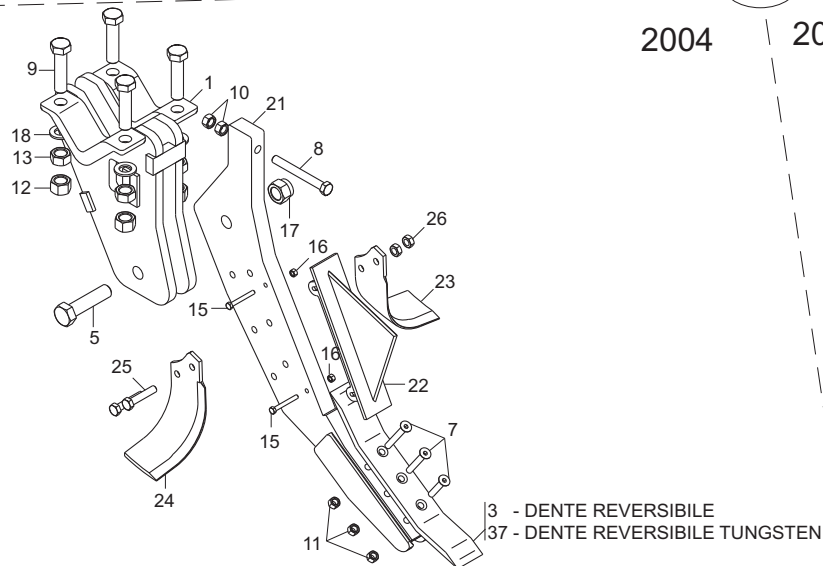
2003

2006-2007



2004

2005



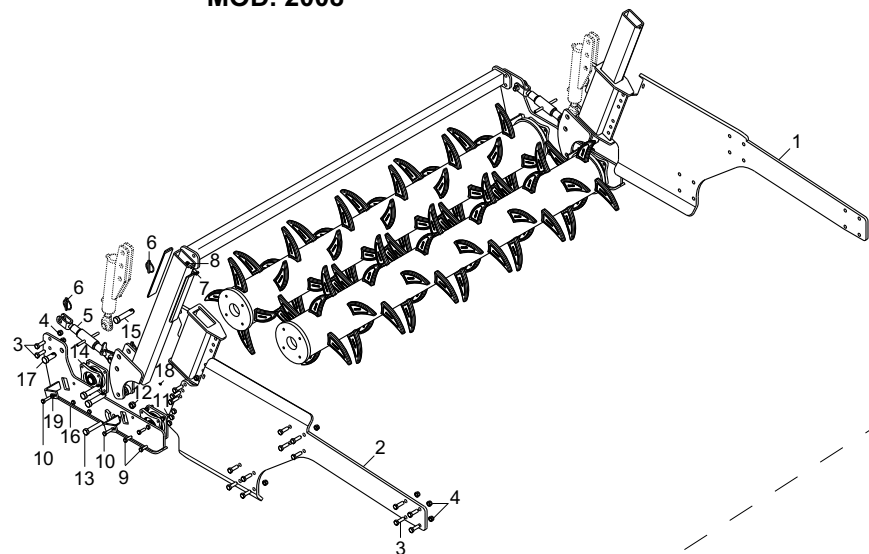
**ELEMENTI OPERATORI / ELEMENT OPERATOR / ELEMENTE BETREIBER / ELEMENT OPERATEUR /
ELEMENTO OPERADORE / ELEMENT OPERATOR MOD. 2003-2004-2005-2006-2007**

TAV. 080

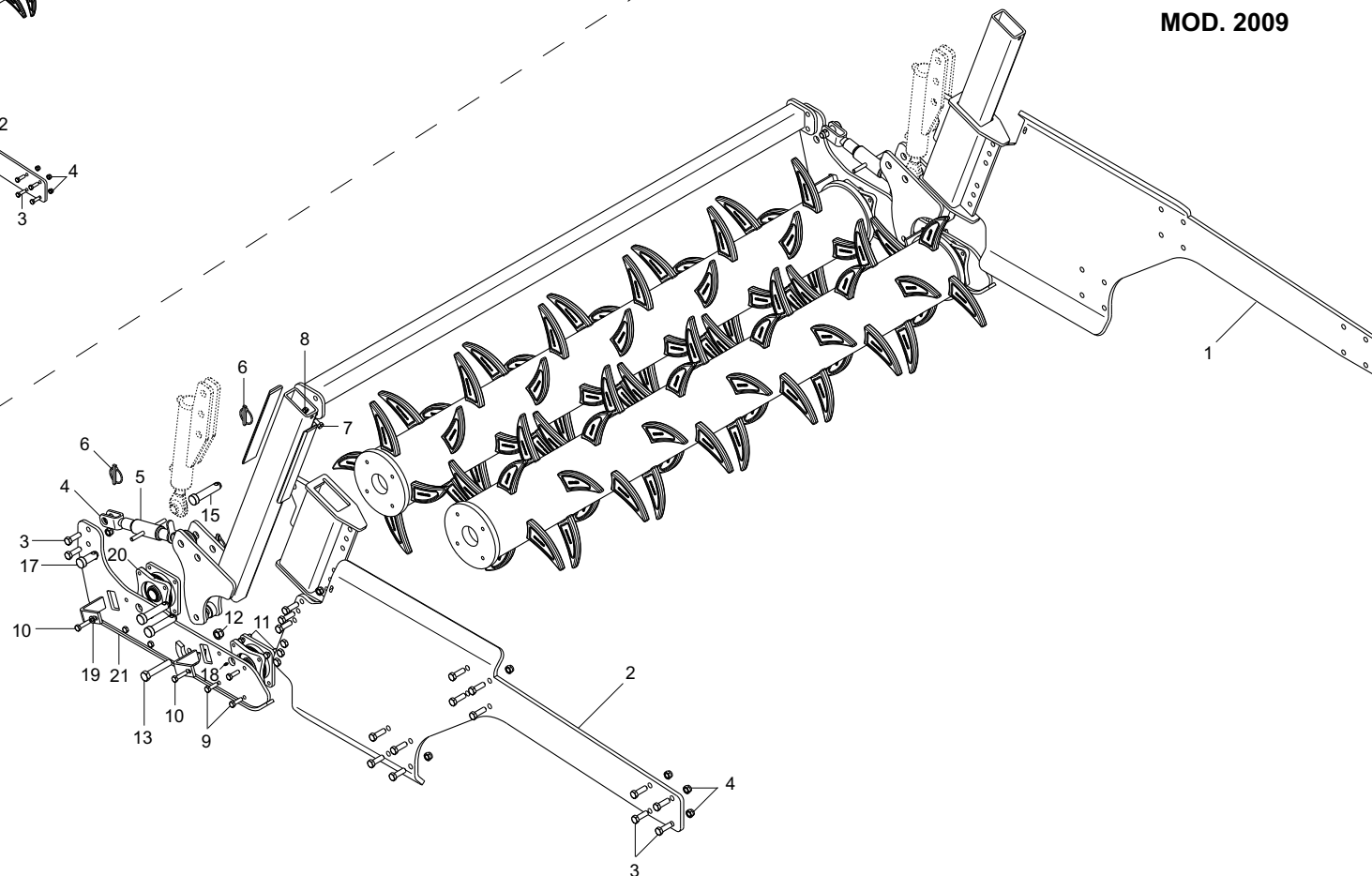
Pos.	Cod.	Descrizione	Description	Description	Benennung	Descripcion	Descriere
1	R17820012	SUPPORTO PUNTALE	SUPPORT FOR EARTH-OPENING BLAD	SUPPORT EMBOUT	MESSERHALTER	SOPORTE PUNTAL	ANSAMBLU SUPORT VIRF
2	R17820191	PUNTALE	TIP	EMBOUT	ST_TZE	PUNTAL	ANSAMBLU VIRF
3	G67002037	DENTE PUNTALE REVERSIBILE	POINT ARTIGLIO 3 HOLES	DENT EMBOUT	ZAHN STÜTZE	DIENTE PUNTAL	DINTE ARTIGLIO REVERSIBIL
4	F01220048	DADO M12X1,75 D980 8 ZB	SELF LOCKING NUT M12X1,75 980V	ECROU AUTOBL. M12X1,75 980-V	SIEHE 00553312	DADO AUTOBL. M12X1,75 980-V	PIUL.M12X1,75 D980 8 ZB
5	F01061000	VITE M27X 3X110 U5712 10.9 ZN	SCREW 27X110 5712 10.9 ZN	VIS 27X110 5712 10.9 ZN	SCHRAUBE 27X110 5712 10.9 ZN	TORNILLO 27X110 5712 10.9 ZN	SURUB M27X110 5712 10.9 ZN
6	F20120103	ZAPPETTA VRN.NERA (MAZZI DX.)	HOE BLADE RIGHT	BINETTE DRT.	KLEINES MESSER RECHTS	SALLETE DERECHA	SAPA EXPLOZOR-VOPSIT NEGRU DX
7	F01030118	VITE M12X1,75X65 U5933 10.9 ZD	SCREW 12X65 5933 8.G ZN	VIS 12X65 5933 8.G ZN	SCHRAUBE 12X65 5933 8.G ZN	TORNILLO 12X65 5933 8.G ZN	SURUB 12X65 5933 8.G ZN
8	F01020269	VITE M16X 2X140 U5737 8.8 ZG	BOLT M16X 2X140 U5737 8.8 ZG	VIS M16X 2X140 U5737 8.8 ZG	SCHRAUBE M16X 2X140 U5737 8.8	TORNILLO M16X 2X140 U5737 8.8	SURUB 16X140 6737 8.8 ZN
9	F01020344	VITE M24X100 5737 10.9 ZN	BOLT M24X3X100 U5737 10.9 ZD	VIS M24X100 5737 10.9 ZN	SCHRAUBE M24X100 5737 10.9 ZN	TORNILLO M24X100 5737 10.9 ZN	SURUB M24X100 5737 10.9 ZN
10	F01200321	DADO M16X 2 U5588 6.8 ZG	NUT M16X2 U5588 6.8 ZB	ECROU M16X2 U5588 6.8 ZB	MUTTER M16X2 U5588 6.8 ZB	TUERCA M16X2 U5588 6.8 ZB	PIUL. M16X 2 U5588 6.8 ZB
11	F01230059	DADO M12X1,75 D982 8 ZN	NUT M12X1,75 D982 8 ZB	ECRO.M12X1,75 D982 8 ZB	MUTT.M12X1,75 D982 8 ZB	TUER.M12X1,75 D982 8 ZB	PIUL.M12X1,75 D982 8 ZB
12	F01230143	DADO M24X 2 D982 8 ZN	NORMAL SELF-LOCK.NUT 24X2 GAL	ECROU AUTOB. NOR. 24X2 ZN	MUTTER AUTOB.NOR.24X2 ZN	TUERCA AUTOB. NOR.24X2 ZN	PIULITA AUTOB.NOR.24X2 ZB
13	F01200377	DADO M24X 2 U5588 6.8 ZN	NUT M24X2	ECROU M24X2	MUTTER M24X2	TUERCA M24X2	PIULITA M24X 2 U5588 6.8 ZB
14	R17820240	ROMPIZOLLE	CLOD-BREAKING	BRISE-MOTTES	SCHOLLENBRECHER	DESTERRONADOR	LAMA RUPERE BRAZDA
15	F01020077	VITE M 8X1,25X60 U5737 8.8 ZG	BOLT M8X1,25X60 U5737	VIS M8X1,25X60 U5737	SCHRAUBE M 8X60 U5737	TORNILLO M 8X60 U5737	SURUBUR M8X1,25X60 U5737
16	F01220022	DADO M 8X1,25 D980 8 ZG	SELF LOCKING NUT M8X1,25 980V	ECROU AUTOBL. M8X1,25 980-V	SELBSTSP.MUTT. M8X1,25 980-V	DADO AUTOBL. M8X1,25 980-V	PIULITA AUTOFRINARE M8X1,25 U
17	F01230150	DADO M27X 3 D982 8 ZN	NUT M27X3 D982 8 ZN	ECROU M27X 3 D982 8 ZN	MUTTER M27X 3 D982 8 ZN	TUERCA M27X 3 D982 8 ZN	PIULITA M27X 3 D982 8 ZN
18	G18701590	RONDELLA 25X35X2,5 ZB	WASHER 25 x 35 x2,5 ZB	RONDELLE 25 x 35 x2,5 ZB	UNTERLEGSSCHEIBE 25 x 35 x2,5	ARANDELA 25 x 35 x2,5 ZB	SAPIBA 25X35X2,5 ZB
19	F20120104	ZAPPETTA VRN.NERA (MAZZI SX.)	HOE BLADE LEFT	BINETTE GCH.	KLEINES MESSER LINKS	SALLETE IZQUIERDA	SAPA EXPLOZOR-VOPSIT NEGRU SX
20	F01030107	VITE M12X1,75X30 U5933 10.9 ZD	BOLT M12X1,75X30	VIS M12X1,75X30	SCHRAUBE M12X1,75X30	TORNILLO M12X1,75X30	SURUB M12X1,75X30 5933 10.9 ZB
21	R17820192	ASS.PUNTALE	TIP	SUPPORT EMBOUT	MESSERHALTER	SOPORTE PUNTAL	ANSAMBLU VARF
22	R17820060	LAMA ROMPIZOLLE	CLOD-BREAKING BLADE	LAME BRISE-MOTTES	MESSER SCHOLLENBRECHER	CUCHILLA DESTERRONADOR	ANS.SPARGATOR
23	M01110427	ZAPPA AD ELICA SX MOD. B	LEFT HELICOIDAL BLADE	LAME HELICE B-C-SC GCH	LINKES BOGENMESSER	AZADA HELICE IZQUIERDA	SAPA ELICE STINGA
24	M01110426	ZAPPA AD ELICA DX MOD. B	RIGHT HELICOIDAL BLADE	LAME HELICE B-C-SC DRT	RECHTES BOGENMESSER	AZADA HELICE DERECHA	SAPA ELICE DREAPTA
25	F01020207	VITE M14X 2X 70 U5737 8.8 ZB	BOLT M 14X70	VIS M 14X70	SCHRAUBE M 14X70	TORNILLO M 14X70	SURUB M14X 2X 70 U5737 8.8 ZB
26	F01200093	DADO M14X 2 U5587 6.8 ZG	NUT M14 5587 6.8 ZG	ECROU M14 5587 6.8 ZG	MUTTER M14 5587 6.8 ZG	DADO M14 5587 6.8 ZG	PIULITA M14X 2 U5587 6.8 ZB
27	R17820440	LAMA PUNTALE	TIP	EMBOUT	STUTZE	PUNTAL	LAMA VARF
28	R17820480	DENTE ARTIG Zgancio Rapido	TOOTH ARTIG.Quick Fit	EMBOUT GRIFFE	ZAHN KLAUESTUTZE	DIENTE PUNTAL GARRA	DINTE ARTIG Atasare Rapida
29	R17820890	ZAPPA ELICA SX TG P30	LEFT HELICOIDAL BLADE TG P30	LAME HELICE GCH TG P30	BOGENMESSER SX TG P30	AZADA ELICE SX P30 TUNGSTEN	SAPA SX P30 TUNGSTEN
30	F01200379	DADO M24X 3 U5588 6.8 ZN	NUT M24X3 U5588 6.8 ZN	ECROU 24X 3 U5588 6.8 ZN	MUTTER M24X3 U5588 6.8 ZN	TUERCA M24X 3 U5588 6.8 ZN	PIULITA M24X 3 U5588 6.8 ZN
31	F01230144	DADO M24X 3 D982 8 ZB	NUT M24X 3 D982 8 ZB	ECROU M24X 3 D982 8 ZB	MUTTER M24X 3 D982 8 ZB	TUERCA M24X 3 D982 8 ZB	PIULITA M24X 3 D982 8 ZB
32	F01230073	DADO .A M14X2 D982 8G ZB	SELF LOCKING NUT M14X2	ECROU AUTOBL. M14X2	SELBSTSP.MUTT. M14X2	TUERCA AUTOBL. M14X2	PIULITA AUT.A M14X2 D982 8G Z
33	F01020082	VITE M 8X1,25X65 U5737 8.8 ZN	BOLT M 8X65	VIS M 8X65	SCHRAUBE M 8X65	TORNILLO M 8X65	SURUB M8X1,25X 65 5737 8.8 ZB
34	F01020164	VITE M12X1,75X70 U5737 8.8 ZB	BOLT M12X1,75X70 U5737 8.8 ZB	VIS M12X1,75X70 U5737 8.8 ZB	SCHR.M12X1,75X70 U5737 8.8 ZB	TORN.M12X1,75X70 U5737 8.8 ZB	SUR. M12X1,75X70 U5737 8.8 ZB
35	F01230059	DADO M12X1,75 D982 8 ZN	NUT M12X1,75 D982 8 ZB	ECRO.M12X1,75 D982 8 ZB	MUTT.M12X1,75 D982 8 ZB	TUER.M12X1,75 D982 8 ZB	PIUL.M12X1,75 D982 8 ZB
36	R17820260	ASSIEME LAMA SUPPORTO	SUPPORT BLADE	SUPPORT LAME	HALTERUNG MESSER	CUCHILLA SOPORTE	ANS.LAMA SUPORT
37	G68020130	DENTE ARTIG.TUNGSTENO REVERS.	TOOTH ARTIG.TUNGSTEN REVERS.	DENTE ARTIG. TUNG REVER.	ZEIKEN ARTIG. TUNG. REV.	DIENTE ARTIGL. TUNG GARRA	DINTE ARTIG.TUNGSTENO REVERS.
38	R17820630	DENTE ARTIG Tungsteno Zg.Rap.	TOOTH ARTIG Tungsten Quick Fit	DENT ARTIGLIO TG ATAC. RAPID.	HALTERUNG ZINKEN Tg AT. RAPID.	DIENTE ARTIGLIO TG AT. RAP	DINTE ARTIG Tungsten At.Rapida
39	M66100425	ZAPPA A ELICA DX TUNGSTENO	RIGHT HELICOIDAL BLADE TUNGST	LAME HELICE B-C-SC DRT TUNGST	RECHTES BOGENMESSER TUNGSTEN	AZADA HELICE DERECHA TUNGSTEN	SAPE EL.DX TUNGSTENO
40	M66100426	ZAPPA ELICA SINISTRA	LEFT HELICOIDAL BLADE TUNGSTEN	LAME HELICE B-B-SC GCH TUNGSTE	LINKES BOGENMESSER TUNGSTEN	AZADA HELICE IZQUIERDA TUNGSTE	SAPA AD. ELICE SX TUNGSTEN
41	R17820660	DENTE ARTIGLIO RAPIDO REVERSIB	POINT ARTIGLIO RAPIDO REVERSIB	EMBOUT GRIFFE ARTIG.	ZAHN KLAUESTUTZE ARTIG.	DIENTE PUNTAL GARRA	DINTE ARTIG.Atasare Rapida Rev
42	R17820880	ZAPPA ELICA DROIT TG P30	RIGHT HELICOIDAL BLADE TG P30	LAME HELICE DRT TG P30	BOGENMESSER SX TG P30	AZADA DX TG P30	SAPA DX TG P30
43	R17820850	ZAPPA ELICA DESTRA	RIGHT HELICOIDAL BLADE	LAME HELICE B-C-SC DRT	RECHTES BOGENMESSER	AZADA HELICE DERECHA	SAPA ELICE DREAPTA
44	R17820840	ZAPPA ELICA SINISTRA	LEFT HELICOIDAL BLADE	LAME HELICE B-C-SC GCH	LINKES BOGENMESSER	AZADA HELICE IZQUIERDA	SAPA ELICE STANGA
45	F01060600	BUL.M27X 3X115 5712 10.9 ZN	BOLT M27X3X115 5712 10.9 ZN	VIS M27X 3X115 5712 10.9 ZN	SCHRAUBE M27X3X115 5712 10 ZN	TORNILLO M27X 3X115 5712 10 ZN	SURUB M27X 3X115 5712 10.9 ZN
46	F01020210	VITE M14X 2X 80 U5737 8.8 ZN	BOLT M14X 2X 80 U5737 8.8 ZG	VIS M14X 2X 80 U5737 8.8 ZG	SCHRAUBE M14X 2X 80 U5737 8.8	TORNILLO M14X 2X 80 U5737 8.8	SUR. M14X2 X 80 5737 8.8 ZB
47	F01260047	DADO M16 D6923 8.8 ZB	NUT M16 D6923 8.8 ZB	ECROU M16 D6923 8.8 ZB	MUTTER M16 D6923 8.8 ZB	TUERCA M16 D6923 8.8 ZB	PIUL.FLANG.M16 D6923 8.8 ZB
48	R17820720	DENTE ART.Tungsteno Zg.Rap.Rev	TOOTH ART.Tungsten Quick F.Rev	EMBOUT GRIFFE	ZAHN KLAUESTUTZE	DIENTE PUNTAL GARRA	DINTE ART.Tungsten At.Rap.Rev.
49	F01020350	VITE M24X 3X200 U5737 10.9 ZB	BOLT M24X 3X200 U5737 10.9 ZB	VIS M24X 3X200 U5737 10.9 ZB	SCHRAUBE M24X3X200 U5737 10.9	TORNILLO M24X 3X200 U5737 10.9	SURUB M24X 3X200 U5737 10.9 ZB
50	R17821070	BOCCOLA	BUSCHING	BOITE	BsCHSE	CASQUILLO	BUCSA DISTANTATOARE
51	R17820860	ZAPPA AD ELICA DESTRA TG	RIGHT C BLADES TG	LAME HELICE DRT	RECHTES BOGENMESSER TG	AZADA HELICE DERECHA TG	SAPA ELICOIDALA DREAPTA TG
52	R17820870	ZAPPA AD ELICA SX TUNGSTEN	LEFT HELICOIDAL BLADE TUNGSTEN	LAME HELICE B-C-SC GCH TG	LINKES BOGENMESSER TG	AZADA HELICE IZQUIERDA TUNGSTE	SAPA ELICE SX TUNGSTEN
53	R17820830	ZAPPA AD ELICE DX P30	HOE DX P30	LAME DX P30	HACKE DX P30	AZADA ELIC. DX P30	SAPA ELICOIDALA DX P30
54	R17820820	ZAPPA ELICA SX	LEFT HELICOIDAL BLADE	LAME HELICE B-C-SC GCH	BOGENMESSER	AZADA SX P30	SAPA SX P30

TAV. 030

MOD. 2008



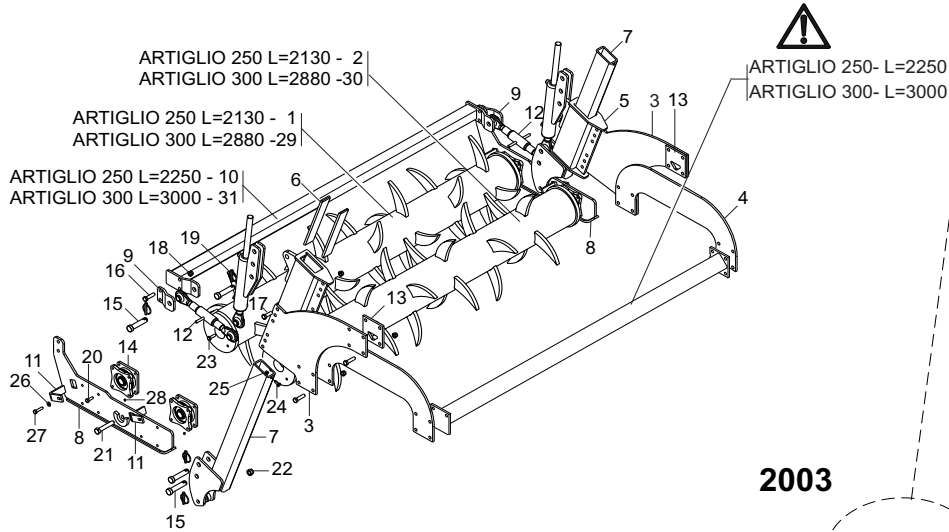
MOD. 2009



**DOPPIO RULLO POSTERIORE / DOUBLE REAR ROLLER / DOPPELTE NACHAUFWALZE /
DOUBLE ROULEAU POSTERIEUR / DOBLE ROLLO POSTERIOR / RULOUB DUBLU POSTERIOR MOD. 2008-2009**

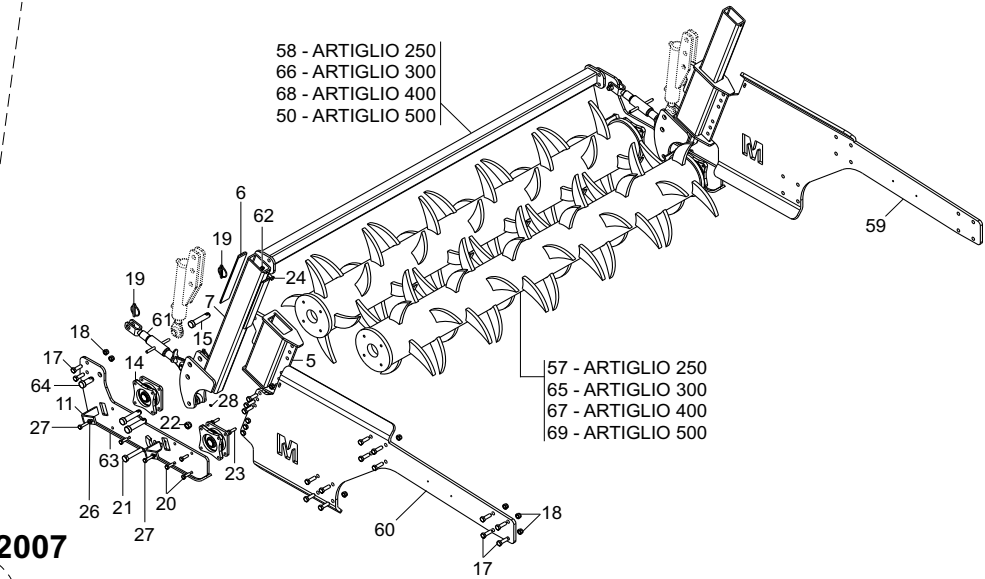
TAV. 030

Pos.	Cod.	Descrizione	Description	Description	Benennung	Descripcion	Descriere
1	R17815761	LAMA SUPPORTO REGOLAZIONE SX	SUPPORT BLADE ADJUSTMENT SX	SUPPORT LAME REGLAGE SX	HALTERUNG MESSER SX	CUCHILLA SOPORTE	LAMA SUPORT REGLARE SX
2	R17815751	PIASTRA SOPORTO REGOLAZIONE DX	RIGHT BLADE SUPPORT	LAMA SUPPORT DROIT	MESSER SUPPORT DX	CUCHILLA SOPORTO DX	LAMA SUPORT REGLARE DX
3	F01020252	VITE M16X 2X 50 U5737 8 8 ZB	BOLT M16X 2X 50 U5737 8.8 ZB	VIS M16X 2X 50 U5737 8.8 ZB	SCHR.M16X 2X 50 U5737 8.8 ZB	TORN.M16X 2X 50 U5737 8.8 ZB	SUR. M16X 2X 50 U5737 8.8 ZB
4	F01230085	DADO M16X 2 D982 8 ZB	NUT M16X 2 D982 8 ZB	ECROU M16X 2 D982 8 ZB	MUTT.M16X 2 D982 8 ZB	TUER.M16X 2 D982 8 ZB	PIUL.M16X 2 D982 8 ZB
5	F02450022	CILINDRO L=330 L=490 D25,4 ZD	CYLINDER L=330 L=490 D25,4 ZD	CYLINDRE L=330 L=490 D=25,4 ZD	ZYLINDER L=330 L=490 D=25,4 ZD	CILINDRO L=330 L=490 D25,4 ZD	CILINDRU L=330 L=490 D=25,4 ZD
6	F02200507	SPINA SCATTO D. 9 B/83 ZN	SNAP PIN D 9 B/83	FICHE A DETENTE D 9 B/83	EINRASTSTIFT D 9 B/83	CLAVIJA DE MUELLE D 9 B/83	STIFT RESORT D 9 ZB B/83
7	F01020508	VITE M12X1,75X25 U5739 8.8 ZN	BOLT M 12X25	VIS M 12 X 25	SCHRAUBE M 12 X 25	TORNILLO M 12 X 25	SURUB M12X1,75X25 5739 8.8 ZN
8	F01230059	DADO M12X1,75 D982 8 ZN	NUT M12X1,75 D982 8 ZB	ECRO.M12X1,75 D982 8 ZB	MUTT.M12X1,75 D982 8 ZB	TUER.M12X1,75 D982 8 ZB	PIUL.M12X1,75 D982 8 ZB
9	F01010288	VITE M12X1,25X35 U5740 8.8 ZN	SCREW M12X1,25X35 U5740 8.8 ZB	VIS M12X1,25X35 U5740 8.8 ZB	SCHR.M12X1,25X35 U5740 8.8 ZB	TORN.M12X1,25X35 U5740 8.8 ZB	SUR. M12X1,25X35 U5740 8.8 ZB
10	F01010292	VITE M12X1,25X45 U5740 8.8 ZG	BOLT M12X1,25X45 U5740 8.8 ZG	VIS M12X1,25X45 U5740 8.8 ZG	SCHRAUBE M12X1,25X45 U5740 8.8	TORNILLO M12X1,25X45 U5740 8.8	SUR. M12X1,25X45 U5740 8.8 ZB
11	F01020528	VITE M12X1,75X40 U5739 10.9 ZD	SCREW 12X40 5739 10.9 ZN	VIS 12X40 5739 10.9 ZN	SCHRAUBE 12X40 5739 10.9 ZN	TORNILLO 12X40 5739 10.9 ZN	SURUB 12X40 5739 10.9 ZN
12	F01230131	DADO M20X 2,5 D982 6 ZB	NUT M20X 2,5 D982 6 ZB	ECRO.M20X 2,5 D982 6 ZB	MUTT.M20X 2,5 D982 6 ZB	TUER.M20X 2,5 D982 6 ZB	PIUL.M20X 2,5 D982 6 ZB
13	F01020313	VITE M20X2,5X110 U5737 8.8 ZN	BOLT 20X110 5737 8.8 GALVANIZ.	VIS 20X110 5737 8.8 ZN	SCHRAUBE 20X110 5737 8.8 ZN	TORNILLO 20X110 5737 8.8 ZN	SURUB 20X110 5737 8.8 ZN
14	R17015300	ASSIEME CUSCINETTO	BEARING SUPPORT	SUPPORT ROULEMENT	LAGERHALTERUNG	SOPORTE COJINETE	ANSAMBLU LAGAR
15	F20100063	PERNO D25 L91 C40 ZN	PIN GASPARDO D25 L113 C40	PIVOT GASPARDO D25 L113 C40	BOLZEN GASPARDO D25 L113 C40	PERNO GASPARDO D25 L113 C40	BOLT GASPARDO D25 L113 C40
16	R17811403	ASS. SUPPORTO RULLO	FRAME ROLLER	SUPPORT ROULEAU	ROLLE HALTERUNG	SOPORTE RODILLO	ANS. SUPORT RULOUB
17	R17817910	PERNO ZB	PIN ZB	PIVOT ZB	BOLZEN ZB	PERNO ZB	BOLT ZB
18	F01100011	ING.M 6X1 7663-A 9SMNPB28 ZN	SPHERE NIPPLE M6X1/A	GRAISSEUR A BILLES M6X1/A	KUGELFETTBSCHSE M6X1/A	ENGRAS. DE ESFERAS M6X1/A	ING.M 6X1 7663-A 9SMNPB28 ZB
19	F01410076	RONDELLA D12 UNI 6592 ZN	PLANE WASHER D12 UNI 6592 ZN	RONDELLE D12 UNI 6592 ZN	SCHEIBE D12 UNI 6592 ZN	ARANDELA D12 UNI 6592 ZN	SAIBA PLANA D12 UNI 6592 ZB
20	M43400468	COMP.SUPP.CUSC.OSCIL.H42 X RIC	FLOAT.BEARING SUPPORT H60	PALIER H=60	KOMPLETTE WALZEHALTER H.60	COJINETE H=60	RULMENT OSCILANT H.60 P.SCHIMB
21	R17610160	ASSIEME SOPORTO RULLO	ANS. ROLLER SUPPORT	ANS. ROULEAU SUPPORT	ANS. HALLTERUNG ROLLE	ANS. SOPORTE RODILLO	ANSAMBLU SUPORT RULOUB



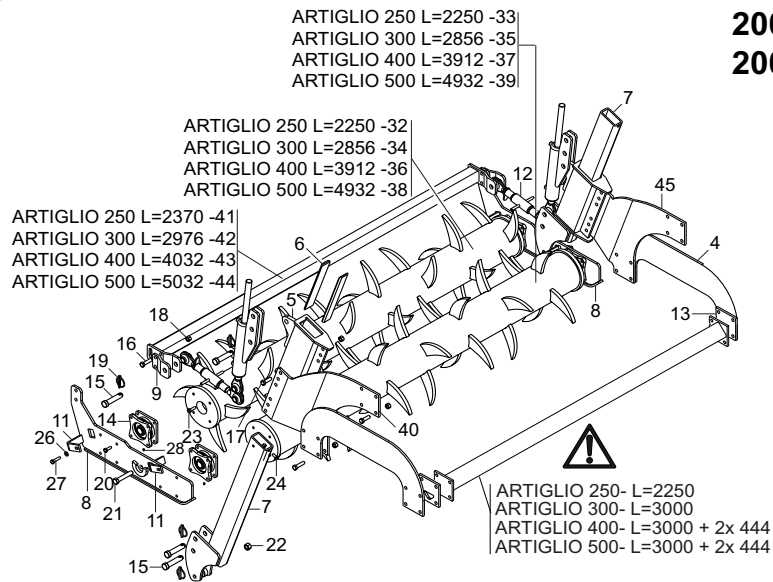
2003

2007



2004
2005

2006



ARTIGLIO 250 L.2250 - 32
ARTIGLIO 300 L.3000 - 48
ARTIGLIO 400 L.3912 - 36
ARTIGLIO 500 L.4932 - 38

ARTIGLIO 250 L.2370 - 41
ARTIGLIO 300 L.2976 - 42
ARTIGLIO 400 L.4032 - 43
ARTIGLIO 500 L.5032 - 44

33 - ARTIGLIO 250 L.2250
49 - ARTIGLIO 300 L.3000
37 - ARTIGLIO 400 L.3912
39 - ARTIGLIO 500 L.4932

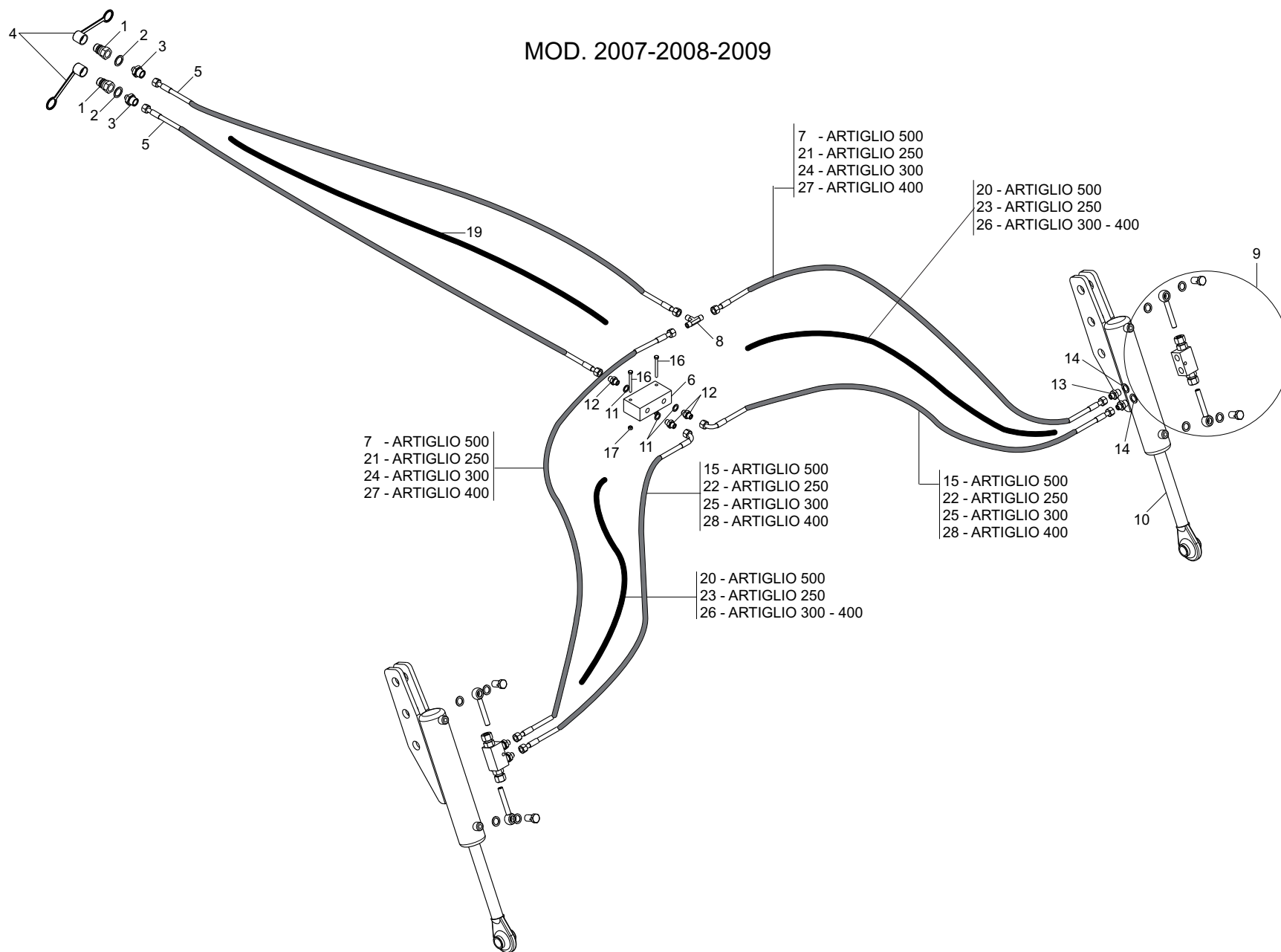
ARTIGLIO 250 - L.2370
ARTIGLIO 300 - L.3000
ARTIGLIO 400 - L.4032
ARTIGLIO 500 - L.4944

**DOPPIO RULLO POSTERIORE / DOUBLE REAR ROLLER / DOPPELTE NACHAUFWALZE /
DOUBLE ROULEAU POSTERIEUR / DOBLE ROLLO POSTERIOR / RULOU DUBLU POSTERIOR
MOD.2003-2004-2005-2006-2007**

TAV. 090

Pos.	Cod.	Descrizione	Description	Description	Benennung	Descripcion	Descriere
1	R17811180	RULLO 2,5 28 DENTI L=2130	ROLLER 2,5 28 TEETH L=2130	ROULEAU 2,5 28 DENTS L=2130	ROLLE 2,5 28 ZAHN L=2130	RODILLO 2,5 28 DIENTES L=2130	RULOU 2,5 28 DINTI L=2130
2	R17811190	RULLO 2,5 24 DENTI L=2130	ROLLER 2,5 24 TEETH L=2130	ROULEAU 2,5 24 DENTS L=2130	ROLLE 2,5 24 ZAHN L=2130	RODILLO 2,5 24 DIENTES L=2130	RULOU 2,5 24 DINTI L=2130
3	R17811260	PIASTRA SUPPORTO	GUARD	PROTECTION	SCHUTZ	PROTECCION	PLACA SUPORT
4	R17811270	LAMA DI RINFORZO	BLADE REINFORCEMENT	LAME RENFORCEMENT	MESSER VERSTZRKUNG	CUCHILLAS REFUERZO	PLACA DE INTARIRE
5	R17811320	SUPPORTO SCORRIMENTO RULLI	ROLLER SUPPORT SLIDING	SUPPORT DE GLISSEMENT ROULEAU	HALBGLEITHALTERUNG	SOPORTE DE DESPLAZAMIENTO	ANSAMBLU SUPORT GLISARE RULOU
6	R17811331	LAMA DI SCORRIMENTO	BLADE SLIDING	LAME DE GLISSEMENT	GLEITMESSER	CUCHILLAS DE DESPLAZAMIENTO	PLACA DE GLISARE
7	R17811370	LEVA SCORRIMENTO RULLI	LEVER SLIDING	LEVIER DE GLISSEMENT	GLEITHEBEL	PALANCA DE DESPLAZAMIENTO	ANSAMBLU PIRGHIE GLISARE RULOU
8	R17811402	SUPPORTO RULLO	ROLLER SUPPORT	SUPPORT ROULEAUX	RIEMENSPANNERROLLEN	SOPORTE RODILLOS	ANSAMBLU SUPORT RULOU
9	R17811410	LAMA DI ATTACCO	BLADE	LAME	MESSER	CUCHILLA	PLACA DE LEGATURA
10	R17811430	ASS.PROTEZIONE	GUARD	PROTECTION	SCHUTZ	PROTECIEN	PROTECTIE
11	R17811450	RASCHIATERRA	SOIL SCRAPER	RACLEUR	ERDSCHABER	RASCADOR DE TIERRA	RAZUIUTOARE
12	R17811490	TIRANTE TERZO PUNTO	3° POINT TIE ROD	TRINGLE 3° POINT	SPANNSTANGE 3° PUNKT	TIRANTE 3° PUNTO	ATASARE 3 PUNCTE
13	R17810160	SCONTRO 145X145-12 4F17 105	STRIKER PLATE 145X145	BUTEE 145X145	ANSCHLAG 145X145	ELEMENTO DE EMPALME 145X145	BRIDA 145X145-12 4F17 105
14	R17015300	ASSIEME CUSCINETTO	BEARING SUPPORT	SUPPORT ROULEMENT	LAGERHALTERUNG	SOPORTE COJINETE	ANSAMBLU LAGAR
15	F20100063	PERNO D25 L91 C40 ZN	PIN GASPARDO D25 L113 C40	PIVOT GASPARDO D25 L113 C40	BOLZEN GASPARDO D25 L113 C40	PERNO GASPARDO D25 L113 C40	BOLT GASPARDO D25 L113 C40
16	F01020256	VITE M16X 2X 60 U5737 8.8 ZB	BOLT M16X 2X 60 U5737 8.8 ZB	VIS M16X 2X 60 U5737 8.8 ZB	SCHR.M16X 2X 60 U5737 8.8 ZB	TORN.M16X 2X 60 U5737 8.8 ZB	SUR. M16X 2X 60 U5737 8.8 ZB
17	F01020252	VITE M16X 2X 50 U5737 8.8 ZB	BOLT M16X 2X 50 U5737 8.8 ZB	VIS M16X 2X 50 U5737 8.8 ZB	SCHR.M16X 2X 50 U5737 8.8 ZB	TORN.M16X 2X 50 U5737 8.8 ZB	SUR. M16X 2X 50 U5737 8.8 ZB
18	F01230085	DADO M12X1 2 D982 8 ZB	NUT M16X 2 D982 8 ZB	ECROU M16X 2 D982 8 ZB	MUTT.M16X 2 D982 8 ZB	TUER.M16X 2 D982 8 ZB	PIUL.M16X 2 D982 8 ZB
19	F02200507	SPINA SCATTO D. 9 B/83 ZN	SNAP PIN D 9 B/83	FICHE A DETENTE D 9 B/83	EINRASTSTIFT D 9 B/83	CLAVIJA DE MUELLE D 9 B/83	STIFT RESORT D 9 ZB B/83
20	F01010288	VITE M12X1,25X35 U5740 8.8 ZB	SCREW M12X1,25X35 U5740 8.8 ZB	VIS M12X1,25X35 U5740 8.8 ZB	SCHR.M12X1,25X35 U5740 8.8 ZB	TORN.M12X1,25X35 U5740 8.8 ZB	SUR. M12X1,25X35 U5740 8.8 ZB
21	F01020313	VITE M20X2,5X110 U5737 8.8 ZN	BOLT 20X110 5737 8.8 GALVANIZ.	VIS 20X110 5737 8.8 ZN	SCHRAUBE 20X110 5737 8.8 ZN	TORNILLO 20X110 5737 8.8 ZN	SURUB 20X110 5737 8.8 ZN
22	F01230131	DADO M20X 2,5 D982 6 ZB	NUT M20X 2,5 D982 6 ZB	ECRO.M20X 2,5 D982 6 ZB	MUTT.M20X 2,5 D982 6 ZB	TUER.M20X 2,5 D982 6 ZB	PIUL.M20X 2,5 D982 6 ZB
23	F01020528	VITE M12X1,75X40 U5739 10.9 ZD	SCREW 12X40 5739 10.9 ZN	VIS 12X40 5739 10.9 ZN	SCHRAUBE 12X40 5739 10.9 ZN	TORNILLO 12X40 5739 10.9 ZN	SURUB 12X40 5739 10.9 ZN
24	F01020508	VITE M12X1,75X25 U5739 8.8 ZN	BOLT M 12X25	VIS M 12 X 25	SCHRAUBE M 12 X 25	TORNILLO M 12 X 25	SURUB M12X1,75X25 5739 8.8 ZN
25	F01230058	DADO M12X1,25 D982 8 ZG	SELF LOCKING NUT M12X1,25	ECROU AUTOBL. M12X1,25	SELBSTSPERR.MUTTER M12X1,25	DADO AUTOBL. M12X1,25	PIULITA AUTOBLOCANTA M12X1,25
26	F01410076	RONDELLA D12 UNI 6592 ZN	PLANE WASHER D12 UNI 6592 ZN	RONDELLE D12 UNI 6592 ZN	SCHEIBE D12 UNI 6592 ZN	ARANDELA D12 UNI 6592 ZN	SAIBA PLANA D12 UNI 6592 ZB
27	F01010292	VITE M12X1,25X45 U5740 8.8 ZG	BOLT M12X1,25X45 U5740 8.8 ZG	VIS M12X1,25X45 U5740 8.8 ZG	SCHRAUBE M12X1,25X45 U5740 8.8	TORNILLO M12X1,25X45 U5740 8.8	SUR. M12X1,25X45 U5740 8.8 ZB
28	F01100011	ING.M 6X1 7663-A 9SMNPB28 ZN	SPHERE NIPPLE M6X1/A	GRAISSEUR A BILLES M6X1/A	KUGELFETTBSCHE M6X1/A	ENGRAS. DE ESFERAS M6X1/A	ING.M 6X1 7663-A 9SMNPB28 ZB
29	R17811200	RULLO 3,0 40 DENTI L=2880	ROLLER 3,0 40 TEETH L=2880	ROULEAU 3,0 40 DENTS L=2880	ROLLE 3,0 40 ZAHN L=2880	RODILLO 3,0 40 DIENTES L=2880	RULOU 3,0 40 DINTI L=2880
30	R17811210	RULLO 3,0 36 DENTI L=2880	ROLLER 3,0 36 TEETH L=2880	ROULEAU 3,0 36 DENTS L=2880	ROLLE 3,0 36 ZAHN L=2880	RODILLO 3,0 36 DIENTES L=2880	RULOU 3,0 36 DINTI L=2880
31	R17811610	ASS.PROTEZIONE	GUARD	PROTECTION	SCHUTZ	PROTECCION	PROTECTIE
32	R17811181	ASS.RULLO 2,5 32 DENTI L=2250	ROLLER 32 TEETH 2,5 L=2250	ROULEAU A 32 DENTS 2,5 L=2250	32 ZAHN ROLLE 2,5 L=2250	RODILLO 32 DIENTES 2,5 L=2250	TAMBUR L=2,5 32 DINTI L=2250
33	R17811191	ASS.RULLO 2,5 28 DENTI L=2250	ROLLER 32 TEETH 2,5 L=2250	ROULEAU A 28 DENTS 2,5 L=2250	28 ZAHN ROLLE 2,5 L=2250	RODILLO 28 DIENTES 2,5 L=2250	TAMBUR L=2,5 28 DINTI L=2250
34	R17811201	RULLO 3,0 40 DENTI L=2856	ROLLER 3,0 40 TEETH L=2856	ROULEAU 3,0 40 DENTS L=2856	ROLLE 3,0 40 ZAHN L=2856	RODILLO 3,0 40 DIENTES L=2856	RULOU 3,0 40 DINTI L=2856
35	R17811211	RULLO 3,0 36 DENTI L=2856	ROLLER 3,0 36 TEETH L=2856	ROULEAU 3,0 36 DENTS L=2856	ROLLE 3,0 36 ZAHN L=2856	RODILLO 3,0 36 DIENTES L=2856	RULOU 3,0 36 DINTI L=2856
36	R17812111	RULLO 4,0 52 DENTI L=3912	ROLLER 4,0 52 TEETH L=3912	ROULEAU 4,0 52 DENTS L=3912	ROLLE 4,0 52 ZAHN L=3912	RODILLO 4,0 52 DIENTES L=3912	RULOU 4,0 52 DINTI L=3912
37	R17812121	RULLO 4,0 48 DENTI L=3912	ROLLER 4,0 48 TEETH L=3912	ROULEAU 4,0 48 DENTS L=3912	ROLLE 4,0 48 ZAHN L=3912	RODILLO 4,0 48 DIENTES L=3912	RULOU 4,0 48 DINTI L=3912
38	R17813280	RULLO 5,0 64 DENTI L=4932	ROLLER 5,0 64 TEETH L=4932	ROULEAU 5,0 64 DENTS L=4932	ROLLE 5,0 64 ZAHN L=4932	RODILLO 5,0 64 DIENTES L=4932	RULOU 5,0 64 DINTI L=4932
39	R17813290	RULLO 5,0 60 DENTI L=4932	ROLLER 5,0 60 TEETH L=4932	ROULEAU 5,0 60 DENTS L=4932	ROLLE 5,0 60 ZAHN L=4932	RODILLO 5,0 60 DIENTES L=4932	RULOU 5,0 60 DINTI L=4932
40	R17812220	LAMA SUPPORTO REGOLAZIONE	SUPPORT BLADE ADJUSTMENT	SUPPORT LAME REGLAGE	HALTERUNG MESSER	CUCHILLA SOPORTE	LAMA SUPORT REGLARE
41	R17811431	PROTEZIONE	GUARD	PROTECTION	SCHUTZ	PROTECIEN	PROTECTIE
42	R17811612	PROTEZIONE 3M	GUARD 3M	PROTECTION 3M	SCHUTZ 3M	PROTECCION 3M	ANSAMBLU PROTECTIE 3M
43	R17812091	PROTEZIONE 4 M	GUARD 4 M	PROTECTION 4 M	SCHUTZ 4 M	PROTECCION 4 M	PROTECTIE 4 M
44	R17813270	TUBO DI PROTEZIONE 5M	PIPE 5M	TUBE 5M	ROHR 5M	TUBO 5M	TUB 5M
45	R17812230	LAMA SUPPORTO REGOLAZIONE	SUPPORT BLADE ADJUSTMENT	SUPPORT LAME REGLAGE	HALTERUNG MESSER	CUCHILLA SOPORTE	LAMA SUPORT REGLARE
46	R17815750	LAMA SUPPORTO REGOLAZIONE	SUPPORT BLADE ADJUSTMENT	SUPPORT LAME REGLAGE	HALTERUNG MESSER	CUCHILLA SOPORTE	LAMA SUPORT REGLARE
47	R17815760	LAMA SUPPORTO REGOLAZIONE SX	SUPPORT BLADE ADJUSTMENT SX	SUPPORT LAME REGLAGE SX	HALTERUNG MESSER SX	CUCHILLA SOPORTE	LAMA SUPORT REGLARE SX
48	R17811202	RULLO 40 DENTI 3,0	ROLLER 40 TEETH 3,0	ROULEAU A 40 DENTS 3,0	40 ZAHN ROLLE 3,0	RODILLO DE 40 DIENTES 3,0	TAMBUR L=3,0 CU 40 DINTI
49	R17811212	RULLO 36 DENTI 3,0	ROLLER 36 TEETH 3,0	ROULEAU A 36 DENTS 3,0	36 ZAHN ROLLE 3,0	RODILLO DE 36 DIENTES 3,0	TAMBUR L=3,0 36 DINTI
50	R17813271	FLANGIA PROTEZIONE 5 M	SUPPORT GUARD 5 M	SUPPORT PROTECTION 5 M	RIEMENSPANNER 5 M	SOPORTE PROTECCION 5 M	ANSAMBLU PROTECTIE 5 M
51	M38100992	ASSIEME PORTA CUSCINETTI	BEARING HOLDER FLANGE	BRIDE PORTE ROULEMENTS	LAGERHALTERUNGSFLANSCH	BRIDA PORTA COJINETES	FLANSA PORT RULMENT
52	F02050168	ANELLO E. DE 40X1,75 U7435 C70	SEEGER RING D.40	BAGUE SEEGER D.40	SEEGERRING D.40	ANILLO SEEGER D.40	INEL ELASTIC 40X1,75 U7435 C70
53	M48000307	ANELLO RINF.40X50X1,5 C70 TEMP	SEEGER STIFFENER RING	ANNEAU DE RENFORCEMENT SEEGER	SEEGER RING	ANILLO REFUERZO SEEGER	INEL INTARITURA SEEGER
54	F04010184	CUSC.D40 D80 BOMB.18 6208 2RS	BEARING 6208 SEE	ROULEMENT 6208 SEE	LAGER 6208 SEE	COJINETE 6208 SEE	RULMENT 6208 2RS
55	M38100990	GUARNIZIONE ELASTICA	GASKET	JOINT	DICHTUNG	JUNTA	GARNITURA ELASTIC
56	M38100991	MOZZO RULLO OSCILLANTE FINITO	SWINGING ROLLER HUB	EMBRAYAGE	KUPPLUNG	FRICCION	BUTUC
57	R17811192	RULLO L=2,5 44 DENTI	ROLLER L=2,5 44 TEETH	ROULEAU L=2,5 44 DENTS	ROLLE L=2,5 44 ZAHN	RODILLO L=2,5 44 DIENTES	RULOU L=2,5 44 DINTI
58	R17811432	ASSIEME PROTEZIONE 2,5 M	SUPPORT GUARD 2,5 M	SUPPORT PROTECTION 2,5 M	RIEMENSPANNER 2,5 M	SOPORTE PROTECCION 2,5 M	ANSAMBLU PROTECTIE 2,5 M
59	R17815761	LAMA SUPPORTO REGOLAZIONE SX	SUPPORT BLADE ADJUSTMENT SX	SUPPORT LAME REGLAGE SX	HALTERUNG MESSER SX	CUCHILLA SOPORTE SX	LAMA SUPORT REGLARE SX
60	R17815751	LAMA SUPPORTO REGOLAZIONE SX	SUPPORT BLADE ADJUSTMENT SX	SUPPORT LAME REGLAGE SX	HALTERUNG MESSER SX	CUCHILLA SOPORTE SX	LAMA SUPORT REGLARE SX
61	R17811491	TIRANTE TERZO PUNTO	TIE-ROD THIRD POINT	TRINGLE TROISIEME POINT	ZUGSTANGE DRITTER PUNKT	TIRANTE TERCER PUNTO	TIRANT 3 PUNCTE
62	F01230059	DADO M12X1,75 D982 8 ZB	NUT M12X1,75 D982 8 ZB	ECRO.M12X1,75 D982 8 ZB	MUTT.M12X1,75 D982 8 ZB	TUER.M12X1,75 D982 8 ZB	PIUL.M12X1,75 D982 8 ZB
63	R17811403	ASS. SUPPORTO RULLO	FRAME ROLLER	SUPPORT ROULEAU	ROLLE HALTERUNG	SOPORTE RODILLO	ANS. SUPORT RULOU
64	R17817910	PERNO ZB	PIN ZB	PIVOT ZB	BOLZEN ZB	PERNO ZB	BOLT ZB
65	R17811203	RULLO L=3,0 56 DENTI	ROLLER L=3,0 56 TEETH	ROULEAU L=3,0 56 DENTS	ROLLE L=3,0 56 ZAHN	RODILLO L=3,0 56 DIENTES	RULOU L=3,0 56 DINTI
66	R17811613	ASS.PROTEZIONE 3M	SUPPORT GUARD 3M	SUPPORT PROTECTION 3M	RIEMENSPANNER 3M	SOPORTE PROTECCION 3M	ANS. PROTECTIE 3M
67	R17812112	RULLO 4,0 76 DENTI	ROLLER 4,0 76 TEETH	ROULEAU 4,0 76 DENTS	ROLLE 4,0 76 ZAHN	RODILLO 4,0 76 DIENTES	ANS.RULOU 4,0 76 DINTI
68	R17812092	ASSIEME PROTEZIONE 4 M	SUPPORT GUARD 4 M	SUPPORT PROTECTION 4 M	RIEMENSPANNER 4 M	SOPORTE PROTECCION 4 M	ANSAMBLU PROTECTIE 4 M
69	R17813281	ASS.RULLO 5,0 96 DENTI	ROLLER 5,0 96 TEETH	ROULEAU 5,0 96 DENTS	ROLLE 5,0 96 ZAHN	RODILLO 5,0 96 DIENTES	ANS.RULOU 5,0 96 DINTI

MOD. 2007-2008-2009



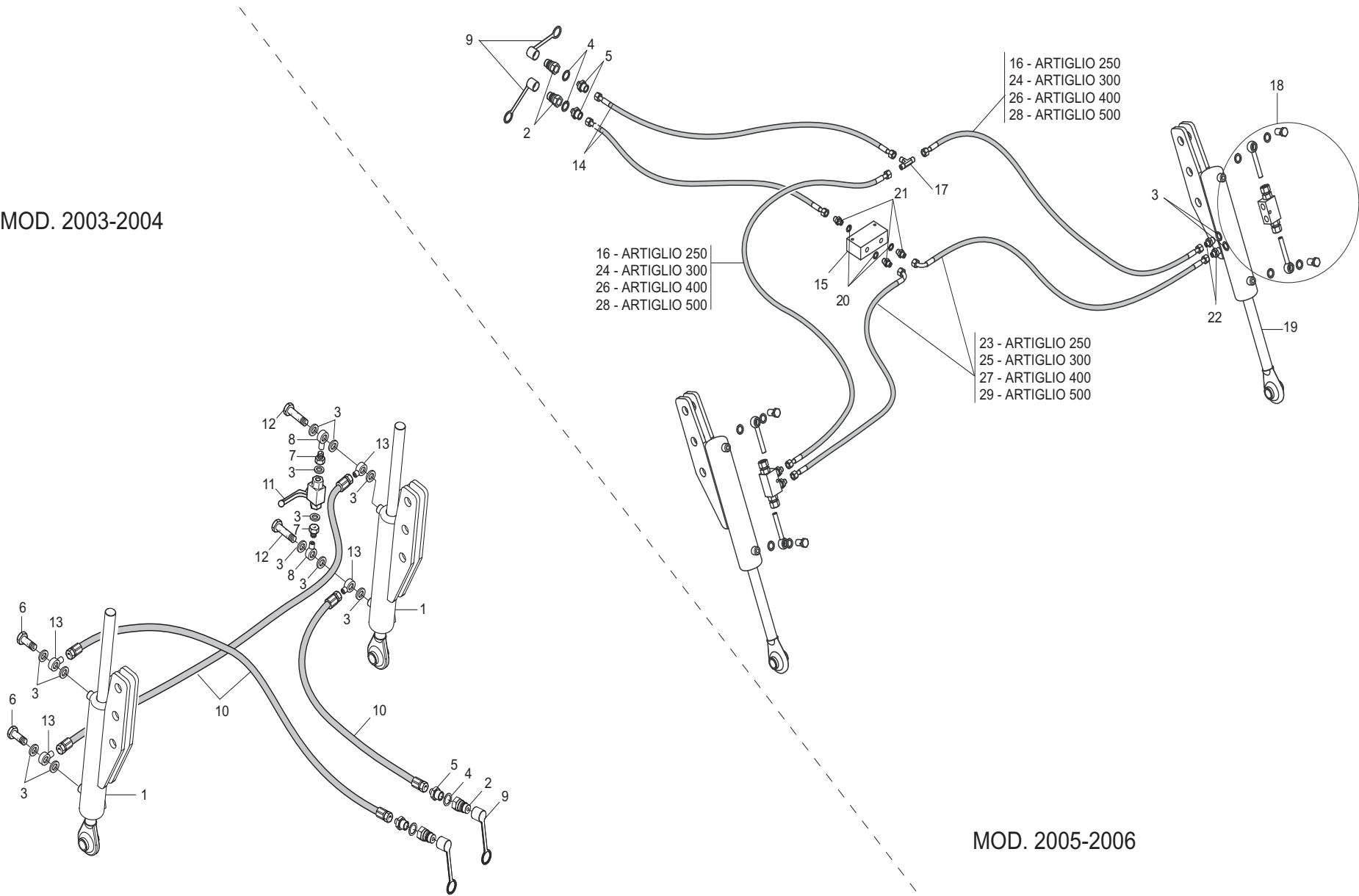
**IMPIANTO OLEODINAMICO / HYDRAULIC PLANT / HYDRAULISCHEN ANZUG /
 INSTALLATION HYDRAULIQUE / INSTALACION HIDRAULICA / INSTALAȚIE OLEODINAMICĂ
 MOD. 2007-2008-2009**

TAV. 130

Pos.	Cod.	Descrizione	Description	Description	Benennung	Descripcion	Descriere
1	F03150935	INNESTO RAP.MASCH.1/2 A VALV.	QUICK CONNECT MALE CONE 1/2 CO	CONNEXION RAPIDE MALE CONE 1/2	SCHNELLKUPPLUNG GEWINDE KONISC	ACOPLAMIENTO RAPIDO MACHO CONO	CONECTARE RAPIDA TATA.CU 1/2
2	F03151237	RONDELLA RAME 21X27X1,5 -1/2"	1/2 COPPER WASHER	RONDELLE CUIVRE 1/2	UNTERLEGSCHLEIBE KUPFER 1/2	ARANDELA COBRE 1/2	SAIBA RAME 1/2
3	F03150211	NIPPLO MM CIL-CIL 1/2-1/4 ZN	NIPLE 1/4-1/2	NIPLE 1/4-1/2	NIPLE 1/4-1/2	NIPLE 1/4-1/2	NIPLU 1/4-1/2
4	F05150325	CAPPUCCIO PROT.INNESTO RAP.1/2	COVER 1/2	COUVERCLE 1/2	DECKEL 1/2	TAPA 1/2	GLUGA CONECTARE 1/2
5	R17817920	TUBO 1/4 FF L=2000	PIPE 1/4 FF L=2000	TUBE 1/4 FF L=2000	ROHR 1/4 FF L=2000	TUBO 1/4 FF L=2000	TUB 1/4 FF L=2000
6	F03151044	DIVISORE DI FLUSSO A 2 VIE	FLOW DIVISOR	DIVISEUR DE FLUX	OELVERTEILER	DIVISOR DE FLUJO	DIVIZOR FLUX
7	G10411711	TUBO 1/4R2 F-F 1/4 L.3600 LM	PIPE 1/4R2 F-F 1/4 L.3600 LM	TUBE 1/4R2 F-F 1/4 L.3600 LM	ROHR 1/4R2 F-F 1/4 L.3600 LM	TUBO 1/4R2 F-F 1/4 L.3600 LM	TUB 1/4R2 F-F 1/4 L.3600 LM
8	F03151219	RACCORDO -T- MASCHIO 1/4 ZN	MALE T-UNION 1/4 ZINC.	RACCORD -T- MALE 1/4 ZING.	ANSCHLUSSTsCK -T- GEWINDE 1/4	UNIN -T- MACHO 1/4 CINC. R	ACORD -T- TATA 1/4 ZINC. R
9	F03151158	KIT VALVOLA BLOCCO 3/8 7014200	KIT CHECK VALVES 3/8 7014200	KIT CLAPET DE BLOCAGE 3/8	KIT RUCKSCHLAGVENTIL 3/8	KIT VALVULA ANTIRATORNO 3/8	KIT VALVA BLOC 3/8 7014200
10	R17811481	CILINDRO 30X70 - 280	CYLINDER 30X70 - 280	CYLINDRE 30X70 - 280	ZYLINDER 30X70 - 280	CILINDRO 30X70 - 280	ANSAMBLU CILINDRU 30X70 - 280
11	F03151238	RONDELLA RAME 13X19X1,5 -1/4"	1/4 COPPER WASHER	RONDELLE CUIVRE 1/4	UNTERLEGSCHLEIBE KUPFER 1/4	ARANDELA COBRE 1/4	SAIBA RAME 1/4
12	F03150266	NIPPLO MM CIL-CIL 1/4-1/4 ZN	NIPPLE GALV.CYL.MALE 1/4 ZN	NIPPLE MALE CYL. 1/4 ZN	NIPPELZYL.1/4 ZN	NIPLE MACHO CIL.1/4 ZN	NIPLU TATA CIL.1/4 ZN
13	F03150310	NIPPLO MM CIL-CIL 3/8-1/4 ZN	NIPPLE GALV.CYL.MALE3/8-1/4 ZN	NIPPLE MALE CYL.3/8-1/4 ZN	NIPPELZYL.3/8-1/4 ZN	NIPLE MACHO CIL.3/8-1/4 ZN	NIPLU TATA CIL.3/8-1/4 ZN
14	F03151240	RONDELLA RAME 3/8	3/8 COPPER WASHER	RONDELLE CUIVRE 3/8	UNTERLEGSCHLEIBE KUPFER 3/8	ARANDELA COBRE 3/8	SAIBA RAME 3/8
15	G15210561	TUBO 1/4R2 C-F 1/4 L.3500 LM	PIPE 1/4R2 C-F 1/4 L.3500 LM	TUBE 1/4R2 C-F 1/4 L. 3500 LM	ROHR 1/4R2 C-F 1/4 L.3500 LM	TUBO 1/4R2 C-F 1/4 L.3500 LM	TUB 1/4R2 C-F 1/4 L.3500 LM
16	F01020416	VITE M 6X 1X 55 U5739 8.8 ZN	BOLT M 6X 1X 55 U5739 8.8 ZN	VIS M 6X 1X 55 U5739 8.8 ZN	SCHR.M 6X 1X 55 U5739 8.8 ZN	TORN.M 6X 1X 55 U5739 8.8 ZN	SUR. M 6X 1X 55 U5739 8.8 ZN
17	F01220011	DADO M 6X 1 D980 8 ZG	SELF LOCKING NUT M6	ECROU AUTOBL. M6	SELBSTSPERR.MUTTER M6	DADO AUTOBL. M6	PIULITA AUTOFRINARE M6 USM8-98
18	F05150058	FASCETTA POLYAM.7,8X550 31920	POLYAMIDE FASTENING STRAPS 9X5	COLLIER POLYAMIDE 9X508 31920	SHELLE POLYAMID 9X508 31920	ABRAZADERA POLIAMIDA 9X508 319	COLIER PLASTIC 9X508 31920
19	F03100383	GUAINA TELATA D=65 L=1750	SHEATH D=65 L=1750	GAINÉ D=65 L=1750	KABEL D=65 L=1750	VAINA D=65 L=1750	PROTECTIE TEXTILA D=65 L=1750
20	F03100384	GUAINA TELATA D=65 L=3400	SHEATH D=65 L=3400	GAINÉ D=65 L=3400	KABEL D=65 L=3400	VAINA D=65 L=3400	PROTECTIE TEXTILA D=65 L=3400
21	G17915100	TUBO 1/4 F-F L.2800	PIPE 1/4 F-F L.2800	TUBE 1/4 F-F L.2800	ROHR 1/4 F-F L.2800	TUBO 1/4 F-F L.2800	TUB 1/4 F-F L.2800
22	G15210551	TUBO 1/4R2 C-F L.2750 LM	PIPE 1/4R1 C-F L.2750 LM	TUBE 1/4R1 C-F L. 2750 LM	ROHR 1/4R1 C-F L.2750 LM	TUBO 1/4R1 C-F L.2750 LM	TUB 1/4R2 C-F L.2750 LM
23	F03100362	GUAINA TELATA D=65 L=2350	SHEATH D=65 L=2350	GAINÉ D=65 L=2350	KABEL D=65 L=2350	VAINA D=65 L=2350	PROTECTIE TEXTILA D=65 L=2350
24	R17814480	TUBO 1/4R2 F1/4-F1/4 L=3000	PIPE 1/4R2 F1/4-F1/4 L=3000	TUBE 1/4R2 F1/4-F1/4 L=3000	ROHR 1/4R2 F1/4-F1/4 L=3000	TUBO 1/4R2 F1/4-F1/4 L=3000	TUB 1/4R2 F1/4-F1/4 L=3000
25	G15210631	TUBO 1/4R2 C-F L.3000 LM	PIPE 1/4R2 C-F L.3000 LM	TUBE 1/4R2 C-F L. 3000 LM	ROHR 1/4R2 C-F L.3000 LM	TUBO 1/4R2 C-F L.3000 LM	TUB 1/4R2 C-F L.3000 LM
26	F03100371	GUAINA TELATA D=65 L=3000	SHEATH D=65 L=3000	GAINÉ D=65 L=3000	KABEL D=65 L=3000	VAINA D=65 L=3000	PROTECTIE D=65 L=3000
27	R17814490	TUBO 1/4 R2 F-F 1/4 L.3150	PIPE 1/4 R2 F-F 1/4 L.3150	TUBE 1/4 R2 F-F 1/4 L.3150	ROHR 1/4 R2 F-F 1/4 L.3150	TUBO 1/4 R2 F-F 1/4 L.3150	TUB 1/4 R2 F-F 1/4 L.3150
28	G15210950	TUBO 1/4 R2 C-F 1/4 L.3150	PIPE 1/4-R2 C-F 1/4 M.3150	TUBE 1/4-R2 C-F 1/4 M.3150	ROHR 1/4-R2 C-F 1/4 M.3150	TUBO 1/4-R2 C-F 1/4 M.3150	TUB 1/4 R2 C-F 1/4 L.3150

TAV. 040

MOD. 2003-2004

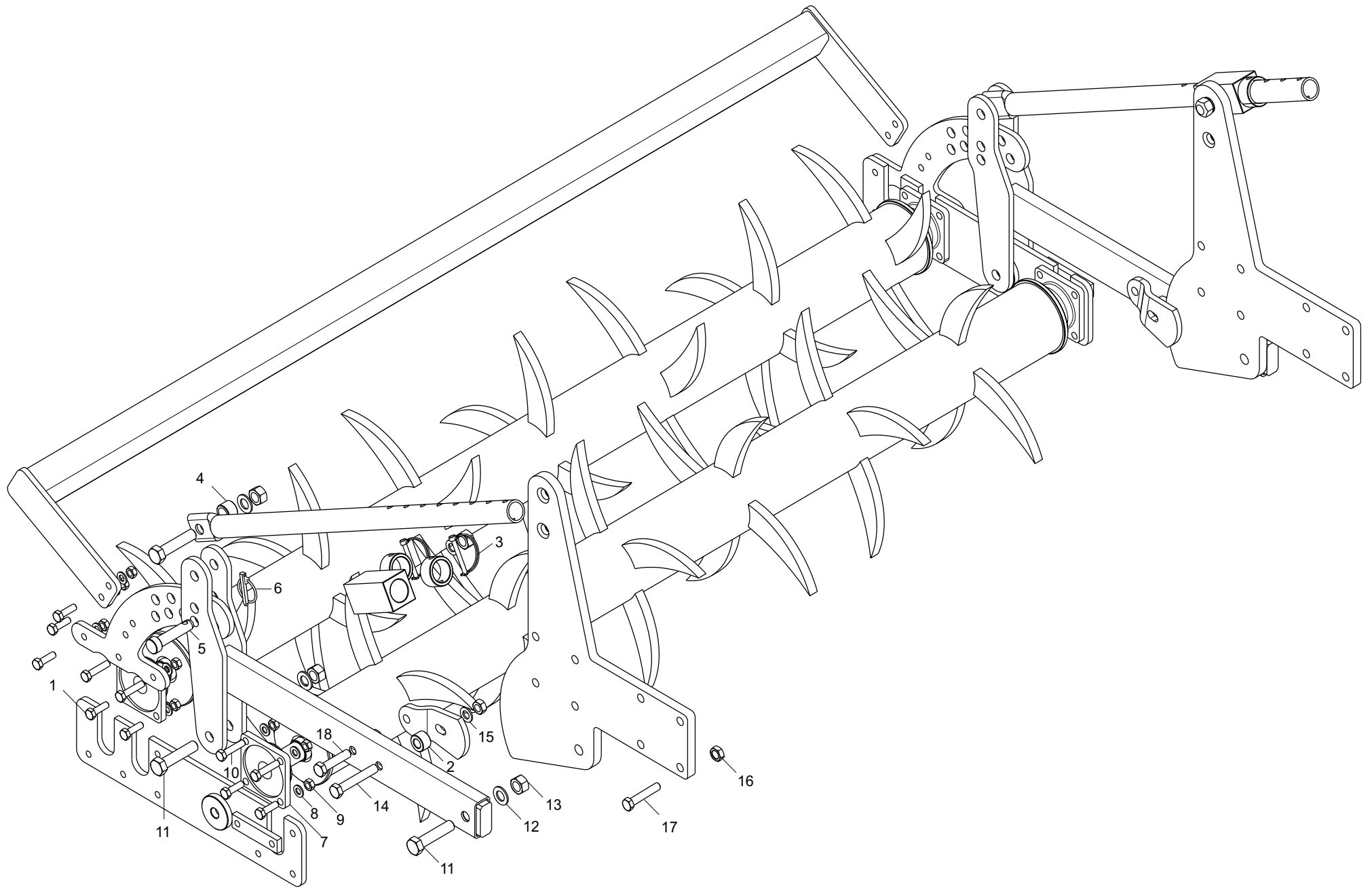


MOD. 2005-2006

**IMPIANTO OLEODINAMICO / HYDRAULIC PLANT / HYDRAULISCHEN ANZUG /
 INSTALLATION HYDRAULIQUE / INSTALACION HIDRAULICA / INSTALAȚIE OLEODINAMICĂ
 MOD. 2003-2004-2005-2006**

TAV. 040

Pos.	Cod.	Descrizione	Description	Description	Benennung	Descripcion	Descriere
1	R17811480	CILINDRO 30X70 - 280	CYLINDER 30X70 - 280	CYLINDRE 30X70 - 280	ZYLINDER 30X70 - 280	CILINDRO 30X70 - 280	ANSAMBLU CILINDRU 30X70 - 280
2	F03150935	INNESTO RAP.MASCH.1/2 A VALV.	QUICK CONNECT MALE CONE 1/2 CO	CONNEXION RAPIDE MALE CONE 1/2	SCHNELLKUPPLUNG GEWINDE KONISC	ACOPLAMIENTO RAPIDO MACHO CONO	CONECTARE RAPIDA TATA.CU 1/2
3	F03151240	RONDELLA RAME 3/8	3/8 COPPER WASHER	RONDELLE CUIVRE 3/8	UNTERLEGSCHLEIBE KUPFER 3/8	ARANDELA COBRE 3/8	SAIBA RAME 3/8
4	F03151237	RONDELLA RAME 21X27X1,5 -1/2"	1/2 COPPER WASHER	RONDELLE CUIVRE 1/2	UNTERLEGSCHLEIBE KUPFER 1/2	ARANDELA COBRE 1/2	SAIBA RAME 1/2
5	F03150211	NIPPLO MM CIL-CIL 1/2-1/4 ZN	NIPPLE 1/4-1/2	NIPLE 1/4-1/2	NIPLE 1/4-1/2	NIPLE 1/4-1/2	NIPLU 1/4-1/2
6	F03151223	RACCORDO VITE CAVA 3/8	UNION BOLT HOLLOW 3/8	RACCORD VIS CREUSE 3/8	ANSCHLUSS GEWINDEHOHLSCHR.3/8	UNIN TORNILLO RANURA 3/8	ACORD SURUB CAVA 3/8
7	F03151150	GIUNZ.DIRITTA FIL.CIL.3/8-12LR	CHAIN JOINT 3/8-12LR	JONCTIONS CHAINE 3/8-12LR	KETTENVERBINDUNG 3/8-12LR	UNIONES CADENA 3/8-12LR	JONCTIUNE CIL.3/8-12LR
8	F03150824	ADATT. OCCHIO 3/8 L.220	EYE UNION 3/8 L.200	RACCORD OEIL 3/8 L.200	TSENVERBINDUNGSSTSCK 3/8 L.200	UNIN OJO 3/8 L.200	RACORD OCHI 3/8 L.220
9	F05150325	CAPPUCCIO PROT.INNESTO RAP.1/2	COVER 1/2	COUVERCLE 1/2	DECKEL 1/2	TAPA 1/2	GLUGA CONECTARE 1/2
10	G14214131	TUBO 1/4R2 CF1/4-F1/4 L.5300	PIPE 1/4R2 CF1/4-F1/4 L.5300	TUBE 1/4R2 CF1/4-F1/4 L.5300	ROHR 1/4R2 CF1/4-F1/4 L.5300	TUBO 1/4R2 CF1/4-F1/4 L.5300	TUBO 1/4R2 CF1/4-F1/4 L.5300
11	F03151246	RUBINETTO F-F 3/8	BREATHER TAP F-F 3/8	BOUCHON REFOUL. F-F 3/8	ENTLsFTUNGSPFFROPFEN F-F 3/8	TAPON PURGADOR F-F 3/8	ROBINET F-F 3/8
12	F03151224	RACCORDO VITE CAVA 3/8 8 FORI	UNION BOLT HOLLOW 3/8	RACCORD VIS CREUSE 3/8	ANSCHLUSS GEWINDEHOHLSCHR.3/8	UNIN TORNILLO RANURA 3/8	RACORD SURUB 3/8 8 GAURI
13	F03151181	OCCHIO FILETTATO 3/8 - 1/4	UNION BOLT HOLLOW 3/8 - 1/4	RACCORD VIS CREUSE 3/8 - 1/4	ANSCHLUSS GEWINDEHOHLSCHR.3/8	UNIN TORNILLO RANURA 3/8 - 1/4	GAURA FILETATA 3/8 - 1/4
14	G15210533	TUBO 1/4R2 C-F 1/4 L2000 HL/ID	PIPE 1/4R2 C-F 1/4 L2000 HL/ID	TUBE 1/4R2 C-F 1/4 L2000 HL/ID	ROHR 1/4R2 C-F 1/4 L2000 HL/ID	TUBO 1/4R2 C-F 1/4 L2000 HL/ID	TUB 1/4R2 C-F 1/4 L2000 HL/ID
15	F03151044	DIVISORE DI FLUSSO A 2 VIE	FLOW DIVISOR	DIVISEUR DE FLUX	OELVERTEILER	DIVISOR DE FLUJO	DIVIZOR FLUX
16	G17915100	TUBO 1/4 F-F L.2800	PIPE 1/4 F-F L.2800	TUBE 1/4 F-F L.2800	ROHR 1/4 F-F L.2800	TUBO 1/4 F-F L.2800	TUB 1/4 F-F L.2800
17	F03151219	RACCORDO -T- MASCHIO 1/4 ZN	MALE T-UNION 1/4 ZINC.	RACCORD -T- MALE 1/4 ZING.	ANSCHLUSSTsCK -T- GEWINDE 1/4	UNIN -T- MACHO 1/4 CINC.	ACORD -T- TATA 1/4 ZINC.
18	F03151158	KIT VALVOLA BLOCCO 3/8 7014200	KIT CHECK VALVES 3/8 7014200	KIT CLAPET DE BLOCAGE 3/8	KIT RUCKSCHLAGVENTIL 3/8	KIT VALVULA ANTIRATORNO 3/8	KIT VALVA BLOC 3/8 7014200
19	R17811481	CILINDRO 30X70 - 280	CYLINDER 30X70 - 280	CYLINDRE 30X70 - 280	ZYLINDER 30X70 - 280	CILINDRO 30X70 - 280	ANSAMBLU CILINDRU 30X70 - 280
20	F03151238	RONDELLA RAME 13X19X1,5 -1/4"	1/4 COPPER WASHER	RONDELLE CUIVRE 1/4	UNTERLEGSCHLEIBE KUPFER 1/4	ARANDELA COBRE 1/4	SAIBA RAME 1/4
21	F03150266	NIPPLO MM CIL-CIL 1/4-1/4 ZN	NIPPLE GALV.CYL.MALE 1/4 ZN	NIPPLE MALE CYL. 1/4 ZN	NIPPELZYL.1/4 ZN	NIPLE MACHO CIL.1/4 ZN	NIPLU TATA CIL.1/4 ZN
22	F03150310	NIPPLO MASCH.CIL.3/8-1/4 ZN	NIPPLE GALV.CYL.MALE3/8-1/4 ZN	NIPPLE MALE CYL.3/8-1/4 ZN	NIPPELZYL.3/8-1/4 ZN	NIPLE MACHO CIL.3/8-1/4 ZN	NIPLU TATA CIL.3/8-1/4 ZN
23	G15210551	TUBO 1/4R2 C-F L.2750 LM	PIPE 1/4R1 C-F L.2750 LM	TUBE 1/4R1 C-F L. 2750 LM	ROHR 1/4R1 C-F L.2750 LM	TUBO 1/4R1 C-F L.2750 LM	TUB 1/4R2 C-F L.2750 LM
24	R17814480	TUBO 1/4R2 F1/4-F1/4 L=3000	PIPE 1/4R2 F1/4-F1/4 L=3000	TUBE 1/4R2 F1/4-F1/4 L=3000	ROHR 1/4R2 F1/4-F1/4 L=3000	TUBO 1/4R2 F1/4-F1/4 L=3000	TUB 1/4R2 F1/4-F1/4 L=3000
25	G15210631	TUBO 1/4R2 C-F L.3000 LM	PIPE 1/4R2 C-F L.3000 LM	TUBE 1/4R2 C-F L. 3000 LM	ROHR 1/4R2 C-F L.3000 LM	TUBO 1/4R2 C-F L.3000 LM	TUB 1/4R2 C-F L.3000 LM
26	R17814490	TUBO 1/4 R2 F-F 1/4 L.3150	PIPE 1/4 R2 F-F 1/4 L.3150	TUBE 1/4 R2 F-F 1/4 L.3150	ROHR 1/4 R2 F-F 1/4 L.3150	TUBO 1/4 R2 F-F 1/4 L.3150	TUB 1/4 R2 F-F 1/4 L.3150
27	G15210950	TUBO 1/4 R2 C-F 1/4 L.3150	PIPE 1/4-R2 C-F 1/4 M.3150	TUBE 1/4-R2 C-F 1/4 M.3150	ROHR 1/4-R2 C-F 1/4 M.3150	TUBO 1/4-R2 C-F 1/4 M.3150	TUB 1/4 R2 C-F 1/4 L.3150
28	G10411711	TUBO 1/4R2 F-F 1/4 L.3600 LM	PIPE 1/4R2 F-F 1/4 L.3600 LM	TUBE 1/4R2 F-F 1/4 L.3600 LM	ROHR 1/4R2 F-F 1/4 L.3600 LM	TUBO 1/4R2 F-F 1/4 L.3600 LM	TUB 1/4R2 F-F 1/4 L.3600 LM
29	G15210561	TUBO 1/4R2 C-F 1/4 L.3500 LM	PIPE 1/4R2 C-F 1/4 L.3500 LM	TUBE 1/4R2 C-F 1/4 L. 3500 LM	ROHR 1/4R2 C-F 1/4 L.3500 LM	TUBO 1/4R2 C-F 1/4 L.3500 LM	TUB 1/4R2 C-F 1/4 L.3500 LM



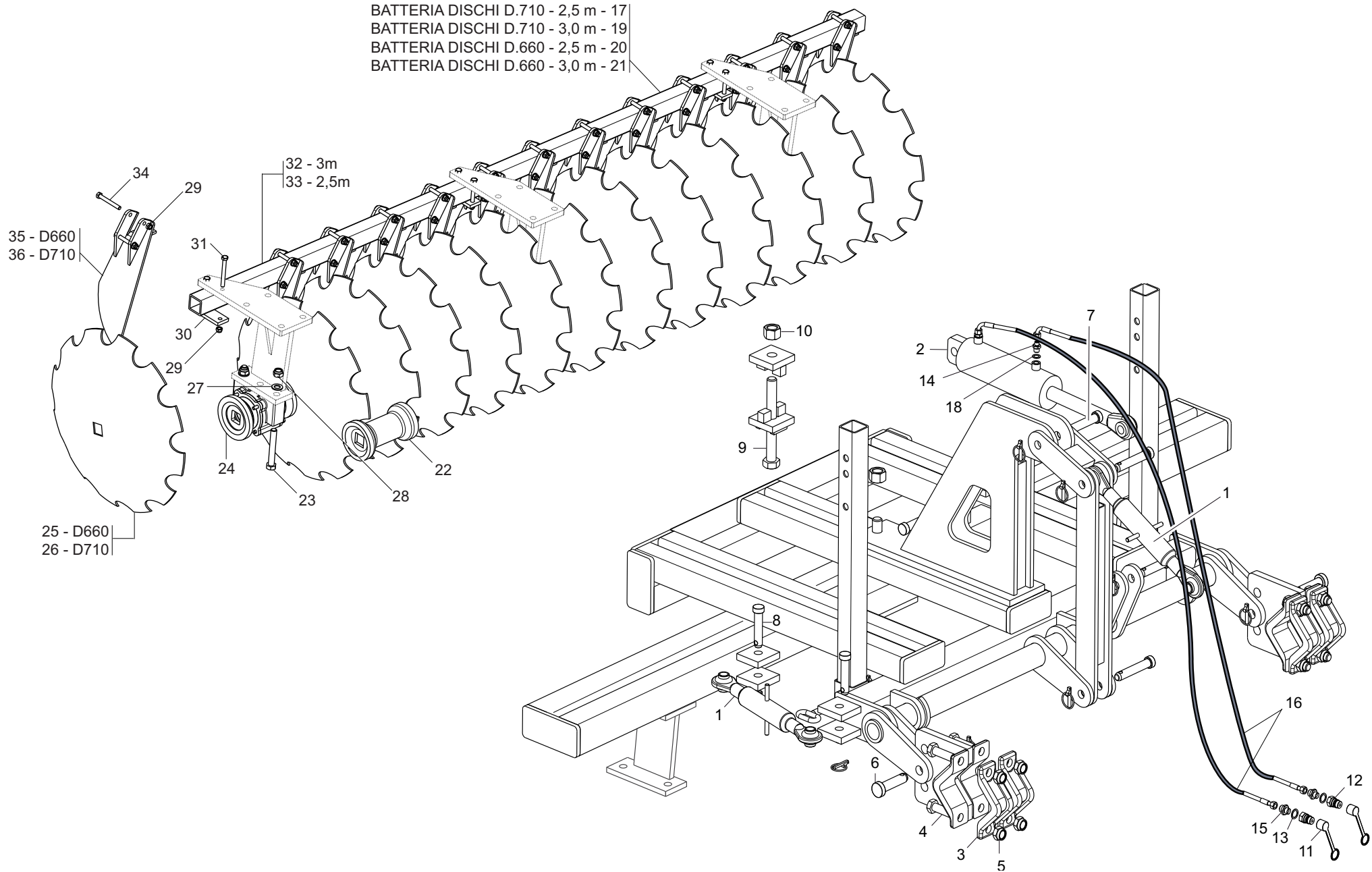
**DOPPIO RULLO POSTERIORE MECCANICO PER / DOUBLE REAR ROLLER MECHANICAL FOR /
DOPPELTE NACHAUFWALZE MECHANISCHE FUR / DOUBLE ROULEAU POSTERIEUR MECANIQUE POUR /
DOBLE ROLLO POSTERIOR MECANICO PARA / RULOU DUBLU POSTERIOR MECANIC PENTRU ARTIGLIO 250-300**

TAV. 150

Pos.	Cod.	Descrizione	Description	Description	Benennung	Descripcion	Descriere
1	F01020152	VITE M12X1,75X40 U5737 8.8 ZB	BOLT M12X1,75X 40 5737 8.8 ZB	VIS M12X1,75X 40 5737 8.8 ZB	SCHR.M12X1,75X 40 5737 8.8 ZB	TORN.M12X1,75X 40 5737 8.8 ZB	SUR. M12X1,75X 40 5737 8.8 ZB
2	R17813230	BOCCOLA	BUSCHING	BOITE	BsCHSE	CASQUILLO	BUCSA DISTANTATOARE
3	F02200562	SPINA SICUR. D. 8X70 ZN	SPLIT PIN D.8X70 ZB	GOUPILLE D.8X70 ZB	BOLZEN D.8X70 ZB	PERNO D.8X70 ZB	STIFT DE SIGURANTA D.8X70 ZB
4	R17812000	BOCCOLA 21,7X33,7X23 ZN	BUSHING 21,7X33,7X23 ZN	BOITE 21,7X33,7X23 ZN	BsCHSE 21,7X33,7X23 ZN	CASQUILLO 21,7X33,7X23 ZN	BUCSA 21,7X33,7X23 ZN
5	R17813310	PERNO	PIN	PIVOT	BOLTZEN	TORNILLO	BOLT DE POZITIE ZB
6	F02200507	SPINA SCATTO D. 9 B/83 ZN	SNAP PIN D 9 B/83	FICHE A DETENTE D 9 B/83	EINRASTSTIFT D 9 B/83	CLAVIJA DE MUELLE D 9 B/83	STIFT RESORT D 9 ZB B/83
7	F04100073	SUPPORTO CUSCINETTO FY35TF	BEARING SUPPORT	SUPPORT ROULEMENT	LAGERHALTERUNG	SOPORTE COJINETE	SUPORT RULMENT FY35TF
8	F01410076	RONDELLA D12 UNI 6592 ZN	PLANE WASHER D12 UNI 6592 ZN	RONDELLE D12 UNI 6592 ZN	SCHEIBE D12 UNI 6592 ZN	ARANDELA D12 UNI 6592 ZN	SAIBA PLANA D12 UNI 6592 ZB
9	F01230059	DADO M12X1,75 D982 8 ZN	NUT M12X1,75 D982 8 ZB	ECRO.M12X1,75 D982 8 ZB	MUTT.M12X1,75 D982 8 ZB	TUER.M12X1,75 D982 8 ZB	PIUL.M12X1,75 D982 8 ZB
10	F01020160	VITE M12X1,75X60 U5737 8.8 ZG	BOLT M12X1,75X60 U5737 8.8 ZG	VIS M12X1,75X60 U5737 8.8 ZG	SCHRAUBE M12X1,75X60 U5737 8.8	TORNILLO M12X1,75X60 U5737 8.8	SURUB M12X1,75X 60 5737 8.8 ZB
11	F01020325	VITE M20X2,5X 90 U5737 10.9 ZD	BOLT 20X90 5737 10.9G GALVANI	VIS 20X90 5737 10.9G ZN	SCHRAUBE 20X90 5737 10.9G ZN	TORNILLO 20X90 5737 10.9G ZN	SURUB 20X90 5737 10.9 ZN
12	F01410124	ROS.M20 21X 37X 3 U6592 ZG	PLANE WASHER D20 UNI 6592 ZN	RONDELLE D20 UNI 6592 ZN	SCHEIBE D20 UNI 6592 ZN	ARANDELLA D20 UNI 6592 ZN	SAIBA PLANA D20 UNI 6592 ZB
13	F01230131	DADO M20X 2,5 D982 6 ZB	NUT M20X 2,5 D982 6 ZB	ECRO.M20X 2,5 D982 6 ZB	MUTT.M20X 2,5 D982 6 ZB	TUER.M20X 2,5 D982 6 ZB	PIUL.M20X 2,5 D982 6 ZB
14	F01020285	VITE M16X 2X100 U5737 8.8 ZN	BOLT 16X100 5737 8.8 GALVANIZ	VIS 16X100 5737 8.8 ZN	SCHRAUBE 16X100 5737 8.8 ZN	TORNILLO 16X100 5737 8.8 ZN	SURUB 16X100 5737 8.8 ZN
15	F01410100	ROS.M16 17X 30X 3 U6592 ZG	PLANE WASHER D16 UNI 6592 ZN	RONDELLE D16 UNI 6592 ZN	SCHEIBE D.16 UNI 6592 ZN	ARANDELA D16 UNI 6592 ZN	SAIBA M16 17X 30X 3 U6592 ZB
16	F01230085	DADO M16X 2 D982 8 ZB	NUT M16X 2 D982 8 ZB	ECROU M16X 2 D982 8 ZB	MUTT.M16X 2 D982 8 ZB	TUER.M16X 2 D982 8 ZB	PIUL.M16X 2 D982 8 ZB
17	F01020260	VITE M16X2X70 5739 8.8 ZB	BOLT M16X2X70 U5737 8.8 ZG	VIS M16X2X70 U5737 8.8 ZG	SCHRAUBE M16X2X70 U5737 8.8 ZG	TORNILLO M16X2X70 U5737 8.8 ZG	SURUB M16X2X70 5739 8.8 ZB
18	F01020262	VITE M16X 2X 80 U5737 8.8 ZG	BOLT M 16X80	VIS M 16X80	SCHRAUBE M 16X80	TORNILLO M 16X80	SURUB M16X 2X 80 U5737 8.8 ZB

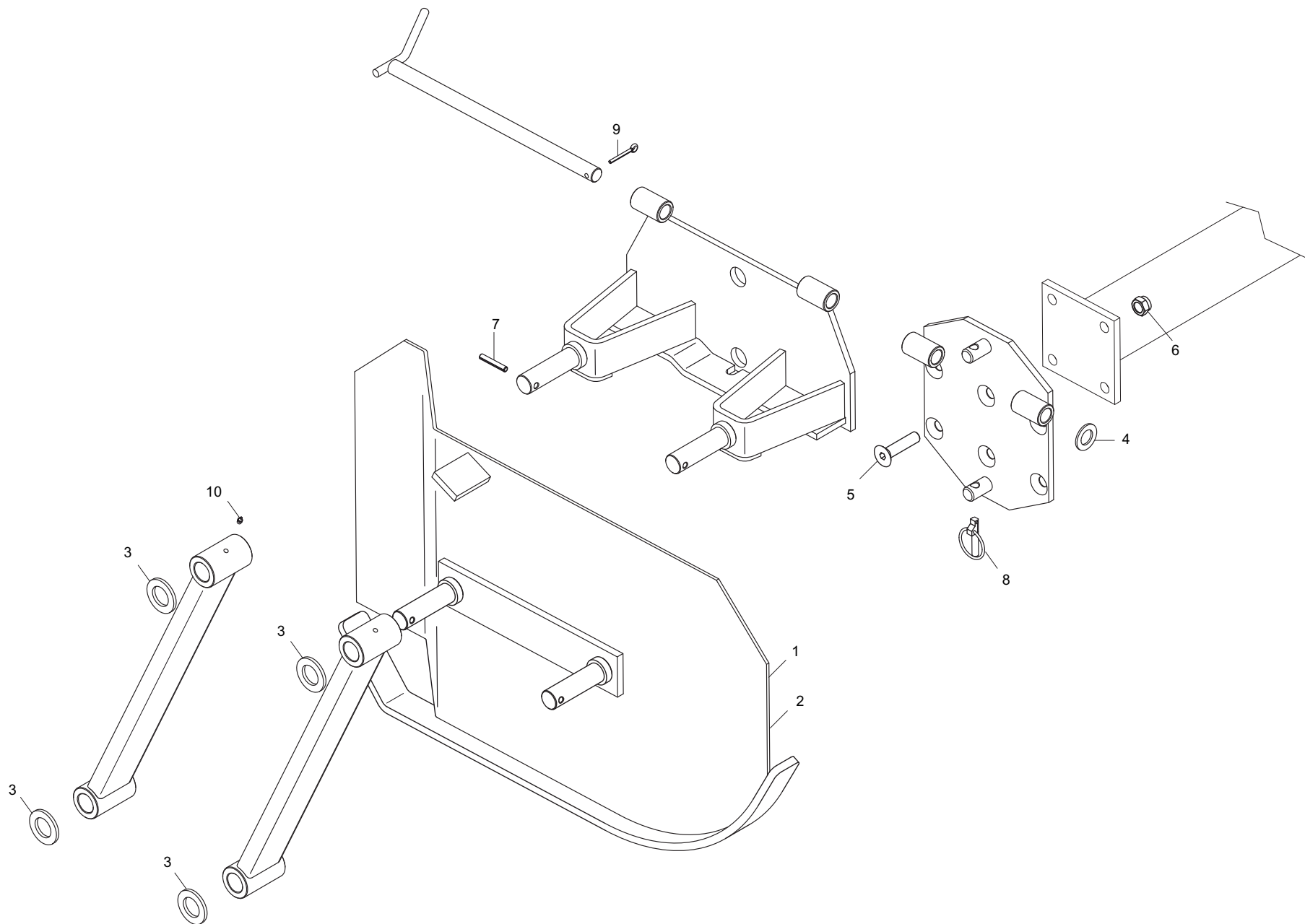
TAV. 120

- BATTERIA DISCHI D.710 - 2,5 m - 17
- BATTERIA DISCHI D.710 - 3,0 m - 19
- BATTERIA DISCHI D.660 - 2,5 m - 20
- BATTERIA DISCHI D.660 - 3,0 m - 21



**DISCHI POSTERIORI / REAR DISCS / HINTEN DISC / DISQUE POSTERIEUR /
DISCOS TRASERO / DISCURI POSTERIOARE**

Pos.	Cod.	Descrizione	Description	Description	Benennung	Descripcion	Descriere
1	R17815000	TIRANTE TERZO PUNTO 19678	TIE-ROD THIRD POINT 19678	TRINGLE TROISIEME POINT 19678	ZUGSTANGE DRITTER PUNKT 19678	TIRANTE TERCER PUNTO 19678	TIRANT 3 PUNCTE 19678
2	G15313210	CILINDRO CARRELLI DIRECTA	CYLINDER CARRIAGE DIRECTA	CYLINDRE CHARIOT DIRECTA	ZYLINDER WAGEN DIRECTA	CILINDRO CARRELLA DIRECTA	CILINDRU CARUCIOR DIRECTA
3	R17811170	SCONTRO PER TUBO 100	STRIKER PLATE 100	BUTEE 100	ANSCHLAG 100	ELEMENTO DE EMPALME 100	BRIDA FIXARE TEAVA 100
4	F01020343	VITE M24X 3X 80 U5737 10.9 ZB	BOLT M24X 3X 80 U5737 10.9 ZB	VIS M24X 3X 80 U5737 10.9 ZB	SCHR.M24X 3X 80 U5737 10.9 ZB	TORN.M24X 3X 80 U5737 10.9 ZB	SUR. M24X 3X 80 U5737 10.9 ZB
5	F01230144	DADO M24X 3 D982 8 ZN	SELF-LOCKING NUT NORM.24 ZB	ECROU AUTOB.NORM.24 ZB	SELBSTSPERR. MUTTER NORM.24 ZB	TUERCA AUTOB .NORM.24 ZB	PIUL.M24X 3 D982 8 ZN
6	F20100078	PERNO D28 L93 C43 ZN	PIN D.28	GOUJON D.28	BOLZEN D.28	PERNO D.28	STIFT GASPARDO 28X99 ZN
7	F20100063	PERNO D25 L91 C40 ZN	PIN GASPARDO D25 L113 C40	PIVOT GASPARDO D25 L113 C40	BOLZEN GASPARDO D25 L113 C40	PERNO GASPARDO D25 L113 C40	BOLT GASPARDO D25 L113 C40
8	F20100062	SPINA GASPARDO 25X128 ZN	FOR 3RD POINT	GOUJON 3EME POINT	BOLZEN 3. PUNKT	PERNO 3 PUNTO	PIVOT D.25
9	F01020356	VITE M30X 3,5X260 U5737 8.8 ZN	BOLT M30X 3,5X260 U5737 8.8 ZG	VIS M30X 3,5X260 U5737 8.8 ZG	SCHRAUBE M30X 3,5X260 U5737	TORNILLO M30X 3,5X260 U5737	SURUB M30X 3,5X260 U5737 8.8
10	F01210085	DADO M30X 3,5 U5593 5.8 ZN	NUT M30X 3.5 U5593 5.8 ZB	ECROU M30X 3.5 U5593 5.8 ZB	MUTTER M30X 3.5 U5593 5.8 ZB	TORN. M30X 3.5 U5593 5.8 ZB	PIULITA M30X 3.5 U5593 5.8 ZB
11	F05150325	CAPPUCCIO PROT.INNESTO RAP.1/2	COVER 1/2	COUVERCLE 1/2	DECKEL 1/2	TAPA 1/2	GLUGA CONECTARE 1/2
12	F03150935	INNESTO RAP.MASCH.1/2 A VALV.	QUICK CONNECT MALE CONE 1/2 CO	CONNEXION RAPIDE MALE CONE 1/2	SCHNELLKUPPLUNG GEWINDE KONISC	ACOPLAMIENTO RAPIDO MACHO CONO	CONECTARE RAPIDA TATA.CU 1/2
13	F03151237	RONDELLA RAME 21X27X1,5 -1/2"	1/2 COPPER WASHER	RONDELLE CUIVRE 1/2	UNTERLEGSCHIEBE KUPFER 1/2	ARANDELA COBRE 1/2	SAIBA RAME 1/2
14	F03150310	NIPPLO MM CIL-CIL 3/8-1/4 ZN	NIPPLE GALV.CYL.MALE3/8-1/4 ZN	NIPPLE MALE CYL.3/8-1/4 ZN	NIPPELZYL.3/8-1/4 ZN	NIPLE MACHO CIL.3/8-1/4 ZN	NIPLU TATA CIL.3/8-1/4 ZN
15	F03150211	NIPPLO MM CIL-CIL 1/2-1/4 ZN	NIPPLE 1/4-1/2	NIPLE 1/4-1/2	NIPLE 1/4-1/2	NIPLE 1/4-1/2	NIPLU 1/4-1/2
16	G15413060	TUBO 1/4R2 CF1/4- F1/4 3850	TUBE 1/4R2 CF1/4-F1/4 3850	TUYAU 1/4R2 CF1/4-F1/4 3850	SCHLAUCH 1/4R2 CF1/4-F1/4 3850	TUBO 1/4R2 CF1/4-F1/4 3850	TUBO 1/4R2 CF1/4- F1/4 3850
17	R17818050	BATTERIA DEI DISCHI 2.5M	BATTERY DISK 2.5M	BATTERIE DU DISQUE	SCHEIBEN 2.5M	DISCHI 2.5M	BATERIE DISC 2.5M
18	F03151240	RONDELLA RAME 3/8	3/8 COPPER WASHER	RONDELLE CUIVRE 3/8	UNTERLEGSCHIEBE KUPFER 3/8	ARANDELA COBRE 3/8	SAIBA RAME 3/8
19	R17818030	BATTERIA DEI DISCHI 3M	BATTERY DISK 3M	BATTERIE DU DISQUE 3M	SCHEIBEN 3M	DISCHI 3M	BATERIE DISC 3M
20	R17818110	BATTERIA DEI DISCHI 2.5M D=660	BATTERY DISK 2.5M D=660	BATTERIE DU DISQUE 2,5M D=660	SCHEIBEN 2,5M D=660	DISCHI 2,5M D=660	BATERIE DISC 2,5M D=660
21	R17818120	BATTERIA DEI DISCHI 3M D=660	BATTERY DISK 3M D=660	BATTERIE DU DISQUE 3M D=660	SCHEIBEN 3M D=660	DISCHI 3M D=660	BATERIE DISC 3M D=660
22	R18420090	DISTANZIALE L=230	SPACER	ENTRETOISE	ABSTANDST_CK	DISTANCIADOR	DISTANTIER L=230
23	F01010178	VITE M20X1,5X140 U5738 8.8 ZN	BOLT M20X1,5X140 U5738 8.8 ZN	VIS M20X1,5X140 U5738 8.8 ZN	SCHRAUBE M20X1,5X140 U5738 8.8	TORNILLO M20X1,5X140 U5738 8.8	SURUB M20X1,5X140 U5738 8.8 ZN
24	R18420110	ASSIEME MOZZO	CLUTCH	EMBAYAGE	KUPPLUNG	FRICCION	ANSAMBLU BUTUC
25	R18420300	DISCO D=660	DISK D=660	DISQUE D=660	SCHEIBE D=660	DISCO D=660	DISC D=660
26	R17816690	DISCO 710	DISK 710	DISQUE 710	SCHEIBE D710	DISCO 710	DISC 710
27	F01430105	ROS.M20 21X 33X1,4 U8842J BR	WASHER D20 DIN 6798 D. INT. *	RONDELLE D20 DIN 6798 D.INT. *	UNT.SCHEIBE D20 DIN 6798 D.INT	ARANDELA D20 DIN 6798 D.INT. *	SAIBA M20 21X33X1,4 U8842J BR
28	F01230131	DADO M20X 2,5 D982 6 ZB	NUT M20X 2,5 D982 6 ZB	ECRO.M20X 2,5 D982 6 ZB	MUTT.M20X 2,5 D982 6 ZB	TUER.M20X 2,5 D982 6 ZB	PIUL.M20X 2,5 D982 6 ZB
29	F01230059	DADO M12X1,75 D982 8 ZB	NUT M12X1,75 D982 8 ZB	ECRO.M12X1,75 D982 8 ZB	MUTT.M12X1,75 D982 8 ZB	TUER.M12X1,75 D982 8 ZB	PIUL.M12X1,75 D982 8 ZB
30	R18420230	PIASTRA FISSAGIO	BLADE	LAME	MESSER	CUCHILLA	PLACA DE FIXARE
31	F01020174	VITE M12X1,75X120 5737 8.8 ZN	BOLT 12X120 5737 8.8 GALVANIZ.	VIS 12X120 5737 8.8 ZN	SCHRAUBE 12X120 5737 8.8 ZN	TORNILLO 12X120 5737 8.8 ZN	SUR. M12X1,75X120 5737 8.8 ZB
32	R18420280	TUBO 60X60X6 L=3100	TUBE 60X60X6 L=3100	TUBE 60X60X6 L=3100	ROHR 60X60X6 L=3100	TUBO 60X60X6 L=3100	TUB 60X60X6 L=3100
33	R17860010	TUBO 60X60X6 L=2500	TUBE 60X60X6 L=2500	TUBE 60X60X6 L=2500	ROHR 60X60X6 L=2500	TUBO 60X60X6 L=2500	TUB 60X60X6 L=2500
34	F01020170	VITE M12X1,75X100 5737 8.8 Z	BOLT M 12X100	VIS M 12X100	SCHRAUBE M 12X100	TORNILLO M 12X100	SURUB M12X1,75X100 5737 8.8 ZB
35	R18420270	RASCHIATERRA	SOIL SCRAPER	DECROITTOIR	ABSTREIFER	RASCADOR	RAZUITOARE
36	R17860020	RASCHIATERRA	SOIL SCRAPER	DECROITTOIR	ABSTREIFER	RASCADOR	RAZUITOARE

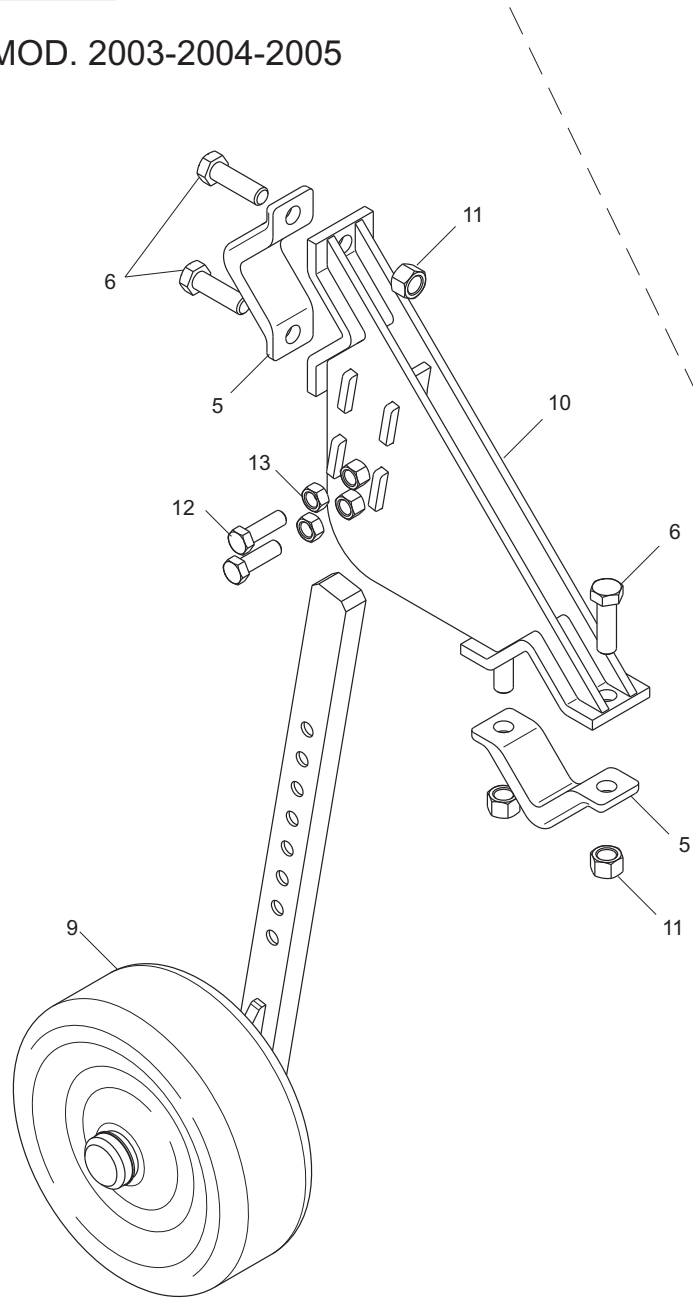


**BANDINELLA LATERALE MECCANICA / MECHANICAL STRIP CLOD / MECHANISCHE STREIFEN /
MECANIQUE BANDE / BANDAS MECANICA / LIMITATOR LATERAL DE BRAZDĂ MECANIC**

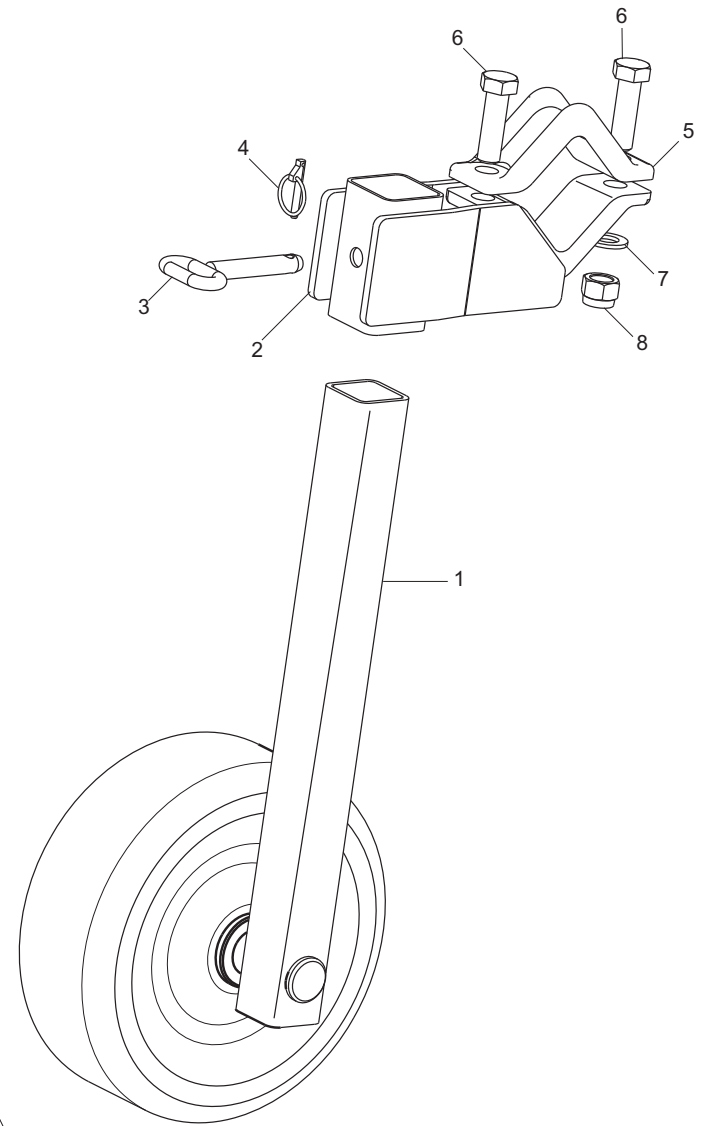
TAV. 050

Pos.	Cod.	Descrizione	Description	Description	Benennung	Descripcion	Descriere
1	R17811821	BANDELLA DX	PROTECTION DX	PROTECTION DX	SCHUTZ DX	PROTECCION DX	ANSAMBLU PROTECTIE DX
2	R17811831	BANDELLA SX	PROTECTION SX	PROTECTION SX	SCHUTZ SX	PROTECCION SX	ANSAMBLU PROTECTIE SX
3	G18700570	RONDELLA 20X54X6	WASHER 20X54X6	RONDELLE 20X54X6	SCHEIBE 20X54X6	ARANDELA 20X54X6	SAIBA 20X54X6
4	F01410135	ROS.M22 23X 39X 3 U6592 ZG	PLANE WASHER D.22	BAGUE D.22	SCHEIBE D.22	ARANDELA D.22	SAIBA PLANA D.22 UNI 6592 ZB
5	F01030152	VITE M16X 2X70 U5933 8.8 ZN	BOLT M16X2X70 U5933 8.8 ZB	VIS M16X2X70 U5933 8.8 ZB	SCHRAUBE M16X2X70 U593308.8 ZN	TORNILLO M16X2X70 U5933 8.8 ZB	SUR.M16X 2X 70 U5933 8.8 ZB
6	F01230085	DADO M16X 2 D982 8 ZB	NUT M16X 2 D982 8 ZB	ECROU M16X 2 D982 8 ZB	MUTT.M16X 2 D982 8 ZB	TUER.M16X 2 D982 8 ZB	PIUL.M16X 2 D982 8 ZB
7	F02100144	SPINA E.P. 8X 50 U6873 C70 BR	ELASTIC PIN 8X50 1481	GOUJON ELASTIQUE 8X50 1481	SPANNHUELSE 8X50 1481	ESPINA ELASTICA 8X50 1481	STIFT ELASTIC 8X50 DIN 1481
8	F02200507	SPINA SCATTO D. 9 B/83 ZN	SNAP PIN D 9 B/83	FICHE A DETENTE D 9 B/83	EINRASTSTIFT D 9 B/83	CLAVIJA DE MUELLE D 9 B/83	STIFT RESORT D 9 ZB B/83
9	F02200229	COPIGLIA 5X 45 U1336 ZN	SPLIT PIN 5 X45 1336 GALVAN.	GOUPILLE 5 X45 1336 ZN	SPLINT 5 X45 1336 ZN	PASADOR 5 X45 1336 ZN	SPLINT 5 X45 1336 ZB
10	F01100048	ING.M 8X1,25 7663A 9SMNPB28 ZG	SPHERE NIPPLE M8X 1,25 A	GRAISSEUR A BILLES M8 X 1-25 A	KUGELFETTBSCHSE M8 X 1-25 A	ENGRAS. DE ESFERAS M8 X 1-25 A	INGRANS. SFERIC M8 X 1,25 A ZB

MOD. 2003-2004-2005



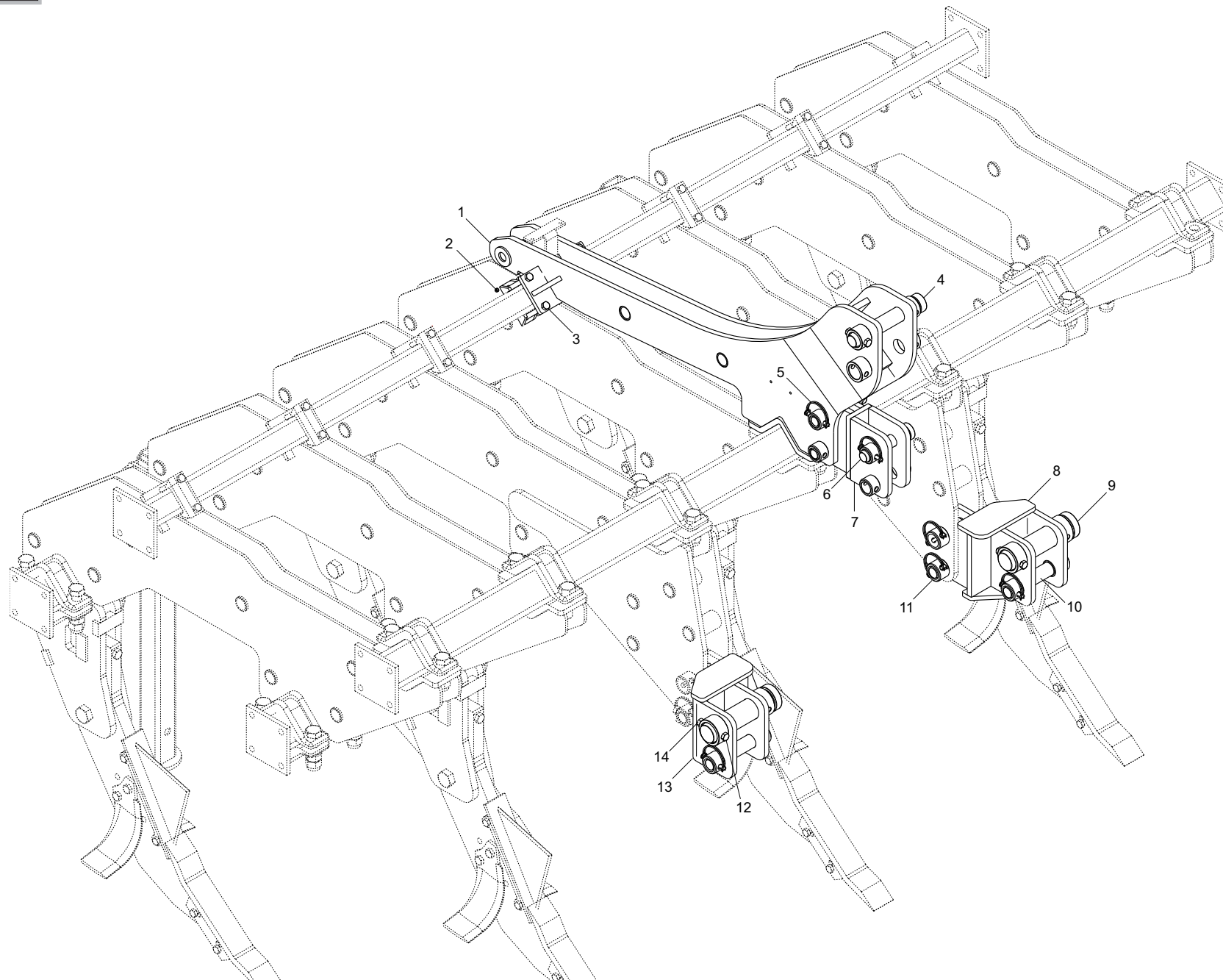
MOD.2006 - 2007 - 2008 - 2009



**RUOTE DI PROFONDITÀ / DEPTH WHEEL / BLOCK TIEFE / ROUE DE PROFONDEUR /
RUEDA DE PROFUNDIDAD / ROATĂ DE ADÂNCIME**

TAV. 060

Pos.	Cod.	Descrizione	Description	Description	Benennung	Descripcion	Descriere
1	R18012160	RUOTA	WHEEL	ROUE	TIEFEN	RUEDA	ANSAMBLU ROATA
2	R17815720	SUPPORTO SOSTEGNO	SUPPORT SEALING	SUPPORT ETANCHEITE	HALTERUNG DICHTUNGS	SOPORTE AISLADOR	ANS.SUPPORT SUSTINERE
3	R17810440	PERNO ZN	PIN ZN	PIVOT ZN	BOLZEN ZN	PERNO ZN	BOLT ZN
4	F02200507	SPINA SCATTO D. 9 B/83 ZN	SNAP PIN D 9 B/83	FICHE A DETENTE D 9 B/83	EINRASTSTIFT D 9 B/83	CLAVIJA DE MUELLE D 9 B/83	STIFT RESORT D 9 ZB B/83
5	R17811170	SCONTRO PER TUBO 100	STRIKER PLATE 100	BUTEE 100	ANSCHLAG 100	ELEMENTO DE EMPALME 100	BRIDA FIXARE TEAVA 100
6	F01020343	VITE M24X 3X 80 U5737 10.9 ZB	BOLT M24X 3X 80 U5737 10.9 ZB	VIS M24X 3X 80 U5737 10.9 ZB	SCHR.M24X 3X 80 U5737 10.9 ZB	TORN.M24X 3X 80 U5737 10.9 ZB	SUR. M24X 3X 80 U5737 10.9 ZB
7	G18701590	RONDELLA 25X35X2,5 ZB	WASHER 25 x 35 x2,5 ZB	RONDELLE 25 x 35 x2,5 ZB	UNTERLEGSSCHEIBE 25 x 35 x2,5	ARANDELA 25 x 35 x2,5 ZB	SAIBA 25X35X2,5 ZB
8	F01230144	DADO M24X 3 D982 8 ZN	SELF-LOCKING NUT NORM.24 ZB	ECROU AUTOB.NORM.24 ZB	SELBSTSPERR. MUTTER NORM.24 ZB	TUERCA AUTOB .NORM.24 ZB	PIUL.M24X 3 D982 8 ZN
9	R17812290	RUOTINO DI PROFONDITA'	WHEEL	ROUE	ZAHN	RUEDA	ANSAMBLU ROATA DE ADANCIME
10	R17812320	SUPPORTO RUOTINO DI PROF.	SUPPORT WHEEL	SUPPORT ROUE	HALTERUNG ZAHN	SOPORTE RUEDA	SUPPORT ROATA DE ADANCIME
11	F01230143	DADO M24X 2 D982 8 ZN	NORMAL SELF-LOCK.NUT 24X2 GAL	ECROU AUTOB. NOR. 24X2 ZN	MUTTER AUTOB.NOR.24X2 ZN	TUERCA AUTOB. NOR.24X2 ZN	PIULITA AUTOB.NOR.24X2 ZB
12	F01020308	VITE M20X 2,5X65 U5737 8.8 ZN	BOLT 20X65 5737 8.G GALVANIZED	VIS 20X65 5737 8.G ZN	SCHRAUBE 20X65 5737 8.G ZN	TORNILLO 20X65 5737 8.G ZN	SURUB M20X 2,5X65 U5737 8.8 ZB
13	F01200352	DADO M20X 2,5 U5588 6.8 ZN	NUT 20 UNI 5588 6.8 GALVANIZED	ECROU 20 UNI 5588 6.8 ZN	MUTTER 20 UNI 5588 6.8 ZN	TUERCA 20 UNI 5588 6.8 ZN	PIULITA M20X 2,5 U5588 6.8 ZB



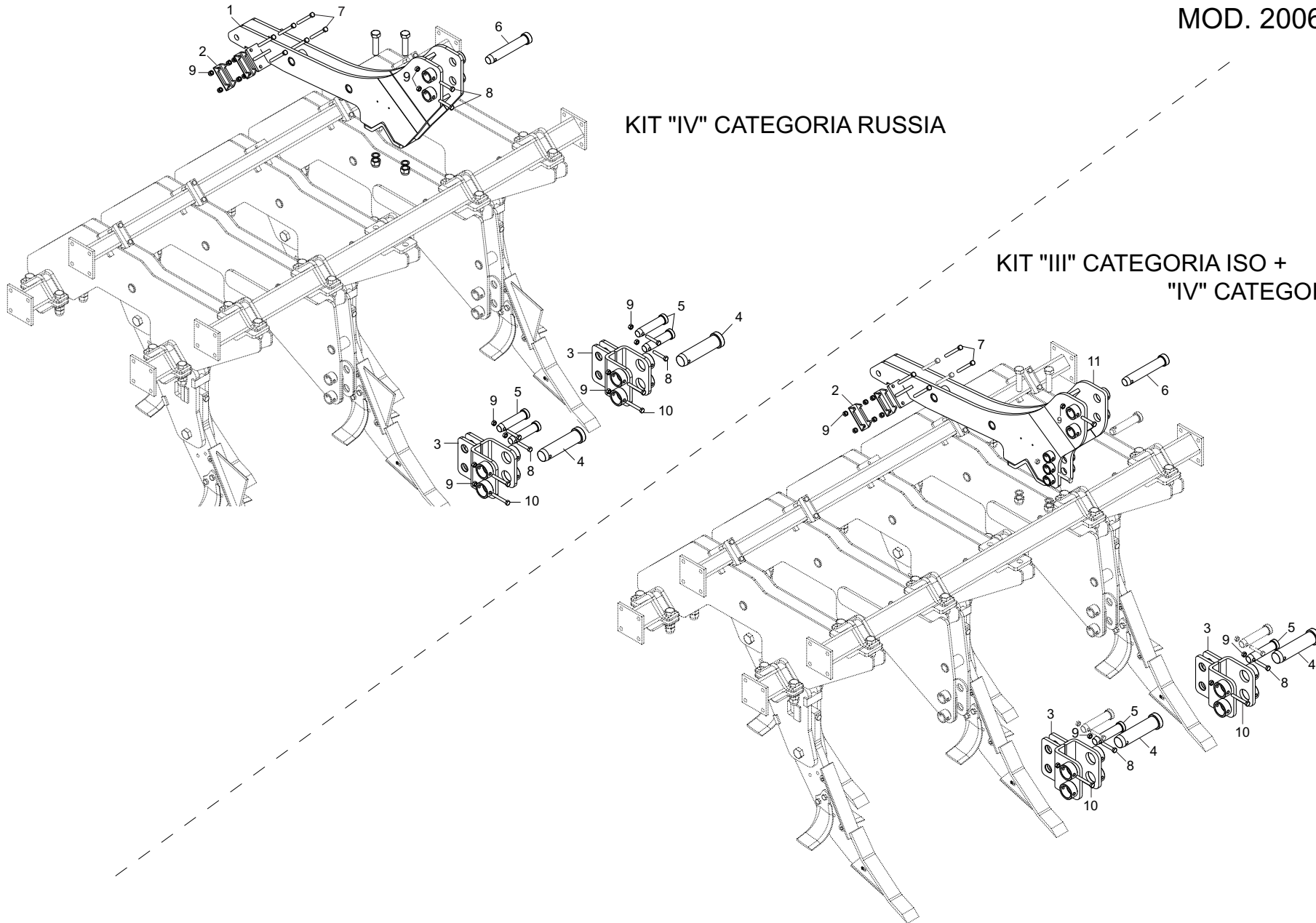
**KIT "III" CATEGORIA ISO + QUICK HITCH + K 700 / KIT "III" -POINT ISO + QUICK HITCH + K 700 /
 KIT "III" KAT. ISO + QUICK HITCH + K 700 / KIT "III" CAT. ISO + QUICK HITCH + K 700 /
 KIT "III" CAT. ISO + QUICK HITCH + K 700 / KIT A "III"-A CATEGORIE ISO + QUICK HITCH + K 700**

TAV. 070

Pos.	Cod.	Descrizione	Description	Description	Benennung	Descripcion	Descriere
1	R17817481	ASS.ATTACC. 3-4 CATEG.	3-4 POINT LINKAGE FRAME	ATTELAGE UNIVERSEL 3-4 POINTS	3-4 PUNKT ANSCHLUSS HALTERUNG	ENGANCHE DE 3-4 PUNTOS	ANS.ATASARE 3-4 CATEG.
2	F01230059	DADO M12X1,75 D982 8 ZN	NUT M12X1,75 D982 8 ZB	ECRO.M12X1,75 D982 8 ZB	MUTT.M12X1,75 D982 8 ZB	TUER.M12X1,75 D982 8 ZB	PIUL.M12X1,75 D982 8 ZB
3	F01020174	VITE M12X1,75X120 5737 8.8 ZN	BOLT 12X120 5737 8.8 GALVANIZ.	VIS 12X120 5737 8.8 ZN	SCHRAUBE 12X120 5737 8.8 ZN	TORNILLO 12X120 5737 8.8 ZN	SUR. M12X1,75X120 5737 8.8 ZB
4	R17812440	SPINA GASPARDO 39X200 ZB	GASPARDO PIN 39X200 ZB	BROCHE GASPARDO 39X200 ZB	STIFT GASPARDO 39X200 ZB	CLAVIJA GASPARDO 39X200 ZB	STIFT GASPARDO 39X200 ZB
5	F02200584	SPINA SICUREZZA D.12X70 ZN	SNAP PIN D.12X70 ZN	FICHE A DETENTE 12X70 ZN	EINRASTDTIFT D12x70 ZN	CLAVIJA DE MUELLE D.12X70 ZN	STIFT D.12X70 ZN
6	F20100101	PERNO D32 L128 C43 ZN	PIN GASPARDO 32X134 ZN	BROCHE GASPARDO 32X134 ZN	STIFT GASPARDO 32X134 ZN	CLAVIJA GASPARDO 32X134 ZN	STIFT GASPARDO 32X134 ZN
7	R17842120	ASSIEME 3P. QUICK HITCH	ANS. 3P QUICK HITCH	ANS. 3P QUICK HITCH	ZUGSTANGE 3 PUNKT QUICK HITCH	ANS. TERCER PUNTO QUICK HITCH	ANSAMBLU 3P QUICK HITCH
8	R17818491	ASSIEME ADATTORE SX	ANS. ADAT. LEFT	ANS. ADAT. GCH	MESSER ADAT. SX	ANS. ADAT. SX	ANSAMBLU ADAPTARE SX
9	R17812390	SPINA GASPARDO 56X190 ZB	GASPARDO PIN 56X190 ZB	BROCHE GASPARDO 56X190 ZB	STIFT GASPARDO 56X190 ZB	CLAVIJA GASPARDO 56X190 ZB	STIFT GASPARDO 56X190 ZB
10	F20100113	PERNO D36 L208 C43 ZN	PIN D36 L208 C40	GOUJON D36 L208 C40	BOLZEN D36 L208 C40	PERNO D36 L208 C40	PIVOT D36 L208 C40
11	F20100112	PERNO D36 L128 C43 ZN	GASPARDO PIN 36X134 ZG	BROCHE GASPARDO 36X134 ZG	STIFT GASPARDO 36X134 ZG	CLAVIJA GASPARDO 36X134 ZG	STIFT GASPARDO 36X134 ZB
12	F01020168	VITE M12X1,75X90 U5737 8.8 ZN	BOLT 12X90 5737 8.G GALVANIZED	VIS 12X90 5737 8.G ZN	SCHRAUBE 12X90 5737 8.G ZN	TORNILLO 12X90 5737 8.G ZN	SUR. M12X1,75X90 U5737 8.8 ZN
13	R17818511	ASSIEME ADATTORE DX	ANS. ADAT. RIGHT	ANS. ADAT. DRT	MESSER ADAT. DX	ANS. ADAT. DX	ANSAMBLU ADAPTARE DX
14	F01220048	DADO M12X1,75 D980 8 ZB	SELF LOCKING NUT M12X1,75 980-V	ECROU AUTOBL. M12X1,75 980-V	SIEHE 00553312	DADO AUTOBL. M12X1,75 980-V	PIUL.M12X1,75 D980 8 ZB

KIT "IV" CATEGORIA RUSSIA

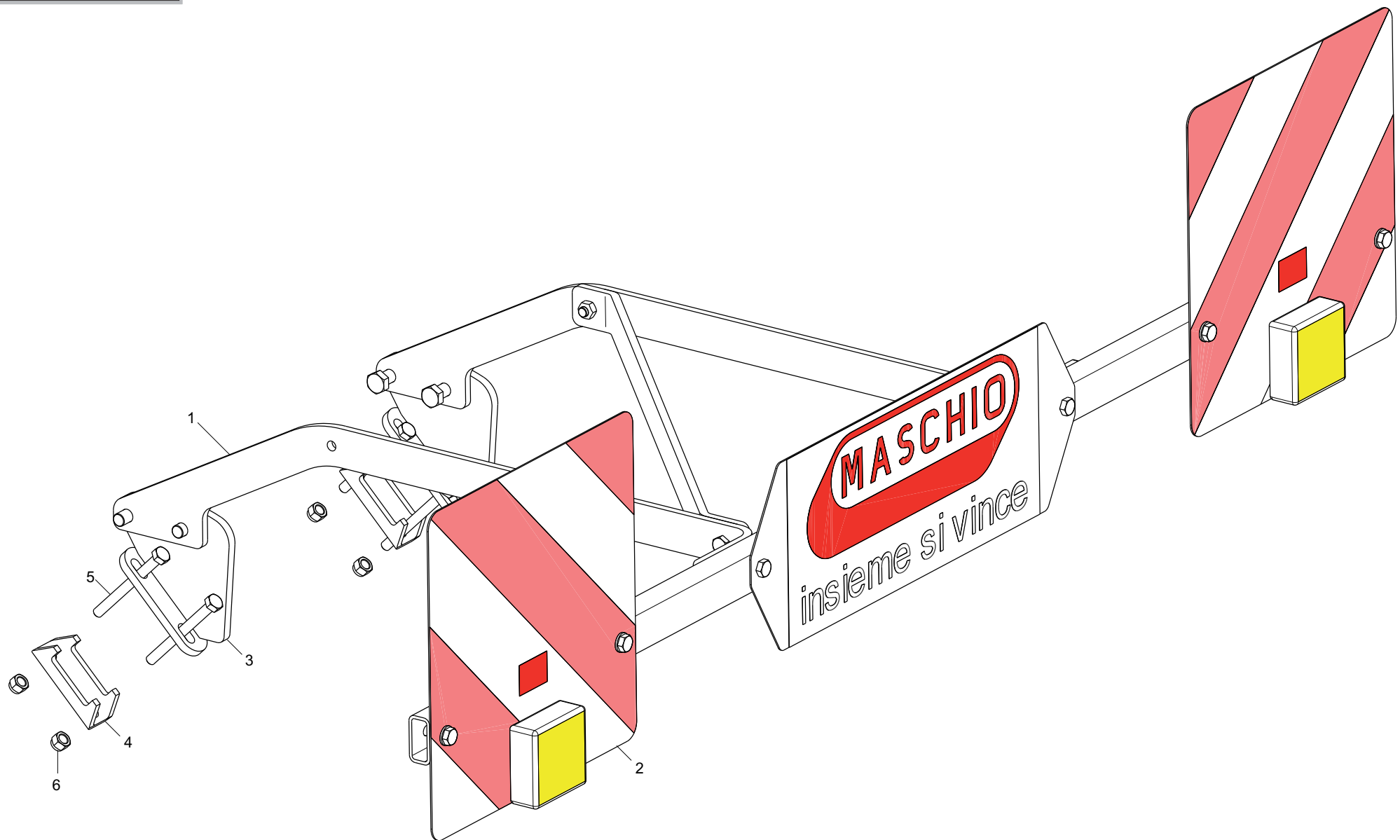
KIT "III" CATEGORIA ISO +
"IV" CATEGORIA RUSSIA



**KIT "III" E "IV" CATEGORIA / KIT "III" AND "IV" -POINT HITCH / KIT "III" UND "IV" KAT. /
KIT "III" ET "IV" CAT. / KIT "III" Y "IV" CAT. / KIT A "III"-A SI A "IV"-A CATEGORIE MOD. 2006**

TAV. 100

Pos.	Cod.	Descrizione	Description	Description	Benennung	Descripcion	Descriere
1	R17812460	TERZO PUNTO 4 CAT.	ATTACHMENT	FIXATION	ANSCHLUSS	CONEXIN	ATAS. 3 PUNCTE CAT. 4
2	G16740160	SCONTRO A U SP.8 2F13 83	U-SHAPED STOP TEETH B343SP.8	BUTEE EN U SP.8 2F13 83	U-ANSCHLAG SP.8 2F13 83	DIENTE DE PARADA A U ESP.8	BRIDA U SP.8 2F13 83
3	R17812380	ATTACCO 1-2 PUNTO	1-2 POINT COUPLING	FIXATION 1-2 POINT	KUPPLUNG 1-2 PUNKT	CONEXIN 1-2 PUNTO	ANS. PRINDERE 1-2 PUNCTE
4	R17812390	SPINA GASPARDO 56X190 ZB	GASPARDO PIN 56X190 ZB	BROCHE GASPARDO 56X190 ZB	STIFT GASPARDO 56X190 ZB	CLAVIJA GASPARDO 56X190 ZB	STIFT GASPARDO 56X190 ZB
5	F20100112	PERNO D36 L128 C43 ZN	GASPARDO PIN 36X134 ZG	BROCHE GASPARDO 36X134 ZG	STIFT GASPARDO 36X134 ZG	CLAVIJA GASPARDO 36X134 ZG	STIFT GASPARDO 36X134 ZB
6	R17812440	SPINA GASPARDO 39X200 ZB	GASPARDO PIN 39X200 ZB	BROCHE GASPARDO 39X200 ZB	STIFT GASPARDO 39X200 ZB	CLAVIJA GASPARDO 39X200 ZB	STIFT GASPARDO 39X200 ZB
7	F01020174	VITE M12X1,75X120 5737 8.8 ZN	BOLT 12X120 5737 8.8 GALVANIZ.	VIS 12X120 5737 8.8 ZN	SCHRAUBE 12X120 5737 8.8 ZN	TORNILLO 12X120 5737 8.8 ZN	SUR. M12X1,75X120 5737 8.8 ZB
8	F01020164	VITE M12X1,75X70 U5737 8.8 ZB	BOLT M12X1,75X70 U5737 8.8 ZB	VIS M12X1,75X70 U5737 8.8 ZB	SCHR.M12X1,75X70 U5737 8.8 ZB	TORN.M12X1,75X70 U5737 8.8 ZB	SUR. M12X1,75X70 U5737 8.8 ZB
9	F01220048	DADO M12X1,75 D980 8 ZB	SELF LOCKING NUT M12X1,75 980V	ECROU AUTOBL. M12X1,75 980-V	SIEHE 00553312	DADO AUTOBL. M12X1,75 980-V	PIUL.M12X1,75 D980 8 ZB
10	F01020344	VITE M24X 3X100 U5737 10.9 ZD	SCREW 24X100 5737 10.9 ZN	VIS 24X100 5737 10.9 ZN	SCHRAUBE 24X100 5737 10.9 ZN	TORNILLO 24X100 5737 10.9 ZN	SUR. M24X100 5737 10.9 ZN
11	R17817480	ASS.ATTACC. 3-4 CATEG.	3-4 POINT LINKAGE FRAME	ATTELAGE UNIVERSEL 3-4 POINTS	3-4 PUNKT ANSCHLUSS HALTERUNG	ENGANCHE DE 3-4 PUNTOS	ANS.PRINDERE 3-4 CATEG.



KIT LUCI / LIGHTING KIT / LICHTER KIT / KIT D'ECLAIRAGE / KIT DE ILUMINACION / KIT LUMINI

Pos.	Cod.	Descrizione	Description	Description	Benennung	Descripcion	Descriere
1	M12400957	FANALE KIT LUCI	LAMP KIT LIGHTS	FEU KIT ECLAIRAGE	LAMPEN KIT LICHT	FAROL SET LUCES	FARURI PENTRU SET LUMINI
2	M12400956	KIT SUPPORTO BARRA LUCE	KIT SUPPORT	KIT SUPPORT	KIT HALTERUNG	KIT SOPORTE	KIT SUPORT BARRA DE LUMINI
3	R17841000	ASSIEME ATTACCO	COUPLING	FIXATION	KUPPLUNG	CONEXIN	ANSAMBLU ATASARE
4	G16740160	SCONTRO A U SP.8 2F13 83	U-SHAPED STOP TEETH B343SP.8	BUTEE EN U SP.8 2F13 83	U-ANSCHLAG SP.8 2F13 83	DIENTE DE PARADA A U ESP.8	BRIDA U SP.8 2F13 83
5	F01020174	VITE M12X1,75X120 5737 8.8 ZN	BOLT 12X120 5737 8.8 GALVANIZ.	VIS 12X120 5737 8.8 ZN	SCHRAUBE 12X120 5737 8.8 ZN	TORNILLO 12X120 5737 8.8 ZN	SUR. M12X1,75X120 5737 8.8 ZB
6	F01230059	DADO M12X1,75 D982 8 ZB	NUT M12X1,75 D982 8 ZB	ECRO.M12X1,75 D982 8 ZB	MUTT.M12X1,75 D982 8 ZB	TUER.M12X1,75 D982 8 ZB	PIUL.M12X1,75 D982 8 ZB

*LARGHEZZE TELAI-RULLI / FRAME-ROLLER WIDTH / BREITE RAHMEN-ROLLEN /
LARGEUR CADRE-ROULEAU / ANCHURA BASTIDOR-ROLLO / LUNGIMI CADRU-RULOU*

**TELAIO / FRAME / RAHMEN /
CADRE / BASTIDOR / CADRU**

2003

ARTIGLIO 250 - R17810140 L=2250
R17810171 L=2250
ARTIGLIO 300 - R17810460 L=3000
R17810481 L=3000

2004

ARTIGLIO 250 - R17810140 L=2250
R17810171 L=2250
ARTIGLIO 300 - R17810460 L=3000
R17810481 L=3000

2005

ARTIGLIO 250 - R17810140 L=2250
R17810171 L=2250
ARTIGLIO 300 - R17810460 L=3000
R17810481 L=3000
ARTIGLIO 400 - ARTIGLIO 300 + 2 x 444 (R17812050, R17812070)
ARTIGLIO 500 - ARTIGLIO 300 + 2 x 444 (R17812050, R17812070)

2006

ARTIGLIO 250 - R17810172 L=2370
R17810141 L=2370
ARTIGLIO 300 - R17810481 L=3000
R17810460 L=3000
ARTIGLIO 400 - R17816430 L=4032
R17816410 L=4032
ARTIGLIO 500 - R17816390 L=4944
R17816350 L=4944

2007 - 2008 - 2009

ARTIGLIO 250 - R17810172 L=2370
R17810141 L=2370
ARTIGLIO 300 - R17810481 L=3000
R17810460 L=3000
ARTIGLIO 400 - R17816430 L=4032
R17816410 L=4032
ARTIGLIO 500 - R17816390 L=4944
R17816350 L=4944

**RULLO / ROLLER / ROLLEN /
ROULEAU / ROLLO / RULOU**

2003

ARTIGLIO 250 - R17811180 L=2130
R17811190 L=2130
ARTIGLIO 300 - R17811200 L=2880
R17811210 L=2880

2004

ARTIGLIO 250 - R17811181 L=2250
R17811191 L=2250
ARTIGLIO 300 - R17811201 L=2250
R17811211 L=2856

2005

ARTIGLIO 250 - R17811181 L=2250
R17811191 L=2250
ARTIGLIO 300 - R17811201 L=2856
R17811211 L=2856
ARTIGLIO 400 - R17812111 L=3912
R17812121 L=3912
ARTIGLIO 500 - R17813280 L=4912
R17813290 L=4912

2006

ARTIGLIO 250 - R17811181 L=2250
R17811191 L=2250
ARTIGLIO 300 - R17811202 L=3000
R17811212 L=3000
ARTIGLIO 400 - R17812111 L=3912
R17812121 L=3912
ARTIGLIO 500 - R17813280 L=4932
R17813290 L=4932

2007 - 2008 - 2009

ARTIGLIO 250 - R17811192 L=2226
ARTIGLIO 300 - R17811203 L=2856
ARTIGLIO 400 - R17812112 L=3912
ARTIGLIO 500 - R17813281 L=4824

**USATE SEMPRE RICAMBI ORIGINALI
ALWAYS USE ORIGINAL SPARE PARTS
IMMER DIE ORIGINAL-ERSATZTEILE VERWENDEN
EMPLOYEZ TOUJOURS LES PIECES DE RECHANGE ORIGINALES
UTILIZAR SIEMPRE REPUESTOS ORIGINALES
UTILIZAȚI ÎNTOTDEAUNA PIESE DE SCHIMB ORIGINALE**

MASCHIO GASPARDO



MASCHIO GASPARDO

R19530511

MASCHIO GASPARDO SpA
Sede legale e stabilimento produttivo
Via Marcello, 73 - 35011 Campodarsego (Padova) - Italy
Tel. +39 049 9289810
Fax +39 049 9289900
Email: info@maschio.com
www.maschionet.com

MASCHIO DEUTSCHLAND GMBH
Äußere Nürnberger Straße 5
D - 91177 Thalmässing ng
Deutschland
Tel. +49 (0) 9173 79000
Fax +49 (0) 9173 790079

MASCHIO FRANCE Sarl
1, Rue de Mérignan ZA
F - 45240 La Ferte St. Aubin
France
Tel. +33 (0) 2.38.64.12.12
Fax +33 (0) 2.38.64.66.79

MASCHIO IBERICA S.L.
Calle Cabernet, 10
Poligono Industrial Clot de Moja
Olerdola - 08734 Barcelona
Tel. +34 93.81.99.058
Fax +34 93.81.99.059

MASCHIO-GASPARDO USA Inc
120 North Scott Park Road
Eldridge, IA 52748 - USA
Ph. +1 563 2859937
Fax +1 563 2859938
e-mail: info@maschio.us

MASCHIO GASPARDO SpA
Stabilimento produttivo
Via Mussons, 7 - 33075
Morsano al Tagliamento (PN) - Italy
Tel. +39 0434 695410
Fax +39 0434 695425
Email: info@gaspardo.it

ООО МАСКИО-ГАСПАРДО РУССИЯ
404126, Россия, Волгоградская область,
г.Волжский, ул.Пушкина, 117 *б*.
Тел.: +78443525065
факс: +78443525064
e-mail: info@maschio.ru
<http://www.maschionet.com>

MASCHIO GASPARDO ROMANIA SRL
Strada Înfrățirii, Nr. 155
315100 Chișineu - Criș
Tel. +40 257 30 70 30
Fax +40 257 30 70 40
e-mail: info@maschio.com
<http://www.maschio.com>

MASCHIO MIDDLE EAST
P.O. Box 922388
Amman, 11192 Jordan
Tel. 962 605511384
Fax 962 6 5538398
e-mail: tahaeng@nets.com.jo

GASPARDO-MASCHIO TURCHIA
MASCHIO-GASPARDO CANADA Inc
MASCHIO-GASPARDO CINA
MASCHIO-GASPARDO POLAND
MASCHIO-GASPARDO UCRAINA
GASPARDO BIELORUSSIA
MASCHIO-GASPARDO KOREA