

AQUILA

Cod. F07010086 / Rev. 00 (2005-01)

- *) Valido per Paesi UE
- *) *Valid for EU member countries*
- *) Gilt für EU-Mitgliedsländer
- *) *Valable dans les Pays UE*
- *) Válido para Países UE

- IT** USO E MANUTENZIONE / PARTI DI RICAMBIO
- GB** *USE AND MAINTENANCE / SPARE PARTS*
- DE** GEBRAUCH UND WARTUNG / ERSATZTEILE
- FR** *EMPLOI ET ENTRETIEN / PIECES DETACHEES*
- ES** EMPLEO Y MANTENIMIENTO / PIEZAS DE REPUESTO

1.0 IDENTIFICAZIONE

Ogni singolo erpice, è dotato di una targhetta di identificazione (A pagina 7), i cui dati riportano:

- 1) Indirizzo del Costruttore.
- 2) Tipo della macchina.
- 3) Modello della macchina.
- 4) Numero di matricola.
- 5) Anno di costruzione.
- 6) Peso standard.

Si consiglia di trascrivere i propri dati sulla matricola qui sotto rappresentata con la data di acquisto (7) ed il nome del concessionario (8).

1.0 IDENTIFICATION

Each individual rotary harrow has an identification plate (A page 7) indicating the following details:

- 1) *The Manufacturer's address.*
- 2) *Machine type.*
- 3) *Machine model.*
- 4) *Serial number.*
- 5) *Year of manufacture.*
- 6) *Standard weight.*

You are advised to note down your data on the form below, along with the date of purchase (7) and the dealer's name (8).

1.0 IDENTIFIZIERUNG

Jedes Krümmer ist mit einem Typenschild versehen (A Seite 7), auf dem die folgenden Daten stehen:

- 1) Anschrift des Herstellers.
- 2) Typ des Gerätes.
- 3) Modell des Gerätes.
- 4) Serien-Nummer.
- 5) Baujahr.
- 6) Standardgewicht.

Die Kenndaten der eigenen Maschinen, die auf dem Typenschild stehen, sollten hier unten eingetragen werden. Sie bestehen aus dem Kaufdatum (7) und dem Namen des Vertragshändlers (8).

1.0 IDENTIFICATION

Chaque herse est identifiée par une plaque (A page 7) sur laquelle sont indiqués:

- 1) *Adresse du Constructeur.*
- 2) *Type de la machine.*
- 3) *Modèle de la machine.*
- 4) *Numéro de série.*
- 5) *Année de fabrication.*
- 6) *Poids standard.*





Il est conseillé d'écrire vos coordonnées sur le talon représenté ci-dessous avec la date d'achat (7) et le nom du concessionnaire (8).

1.0 IDENTIFICACION

Cada grada plegable posee una placa de identificación (A página 7). Que exponen los siguientes datos:

- 1) Dirección de la fabrica constructora.
- 2) Tipo de máquina.
- 3) Modelo de máquina.
- 4) Número de matrícula.
- 5) Año de fabricación.
- 6) Peso estándar.

Se recomienda anotar los propios datos en la ficha que abajo se muestra con la fecha de compra (7) y el nombre del concesionario (8).

		MASCHIO SpA 35011 Campodarsego (1) PADOVA ITALY	
Raccomandato AGIP ROTRA MP 85W/140 OII: AGIP GR MU EP 2			
(2)			
(3)		(6)	
(4)			
 	(5)		

(7)

(8)

ITALIANO	ENGLISH	DEUTSCH	FRANÇAIS	ESPAÑOL
INDICE	INDEX	INHALT	TABLE DES MATIERES	INDICE
1.0 IDENTIFICAZIONE 2	1.0 IDENTIFICATION 2	1.0 IDENTIFIZIERUNG 2	1.0 IDENTIFICATION 2	1.0 IDENTIFICACIÓN 2
1.1 Dati tecnici 4	1.1 <i>Technical data</i> 4	1.1 Technische Daten 4	1.1 <i>Données techniques</i> 4	1.1 Datos técnicos 4
1.2 Premessa 6	1.2 <i>Foreword</i> 6	1.2 Vorwort 6	1.2 <i>Introduction</i> 6	1.2 Consideraciones 6
1.3 Segnali di avvertenza 8	1.3 <i>Warning signals</i> 8	1.3 Warnsignale 8	1.3 <i>Signaux de recommandation</i> 8	1.3 Señales de advertencia 8
1.4 Segnali di pericolo 8	1.4 <i>Danger signals</i> 8	1.4 Gefahrensignale 8	1.4 <i>Signaux de danger</i> 8	1.4 Señales de peligro 8
1.5 Segnali di indicazione 9	1.5 <i>Indicator signals</i> 9	1.5 Anzeigesignale 9	1.5 <i>Signaux d'indication</i> 9	1.5 Señales de indicacion 9
1.6 Garanzia 9	1.6 <i>Warranty</i> 9	1.6 Garantie 9	1.6 <i>Garantie</i> 9	1.6 Garantía 9
1.7 Scadenza della garanzia 9	1.7 <i>Warranty becomes void</i> 9	1.7 Garantieverfall 9	1.7 <i>Expiration de la garantie</i> 9	1.7 Vencimiento de la garantía 9
2.0 NORME DI SICUREZZA E PREVENZIONE INFORTUNI .. 10	2.0 SAFETY AND ACCIDENT PREVENTING PROVISIONS . 10	2.0 SICHERHEITS UND UNFALLVERHÜTUNGS-BESTIMMUNGEN 10	2.0 CONSIGNES DE SÉCURITÉ ET DE PREVENTION DES ACCIDENTS 10	2.0 NORMAS DE SEGURIDAD Y PREVENCIÓN ACCIDENTES 10
3.0 NORME D'USO 17	3.0 USE INSTRUCTIONS 17	3.0 BETRIEBS ANLEITUNG 17	3.0 UTILISATION 17	3.0 NORMAS DE USO 17
3.1 Trasporto 17	3.1 <i>Transport</i> 17	3.1 Transport 17	3.1 <i>Transport</i> 17	3.1 Transporte 17
3.2 Macchine fornite parzialmente montate 18	3.2 <i>Machines supplied partly broken-down</i> 18	3.2 Teilweise montiert gelieferte maschinen 18	3.2 <i>Machines fournies en partie demontees</i> 18	3.2 Maquinas suministradas parzialmente montadas 18
3.3 Prima dell'uso 18	3.3 <i>Before use</i> 18	3.3 Vor der inbetriebnahme 18	3.3 <i>Avant utilisation</i> 18	3.3 Antes del uso 18
3.4 Applicazione al trattore 20	3.4 <i>Hitching to the tractor</i> 20	3.4 Anbringung am schlepper 20	3.4 <i>Attelage au tracteur</i> 20	3.4 Aplicacion al tractor 20
3.5 Verifica capacità di sollevamento e stabilità della trattoria abbinata alla macchina 21	3.5 <i>Check the lifting capacity and stability of the tractor to which the machine is hitched</i> ... 21	3.5 Prüfung der hubkraft und standsicherheit des mit der maschine verbundenen traktors . 21	3.5 <i>Controle des capacités de levage et stabilité du tracteur relié a la machine</i> 21	3.5 Control de la capacidad de elevación y la estabilidad del tractor enganchado en la máquina 21
3.6 Albero cardanico 22	3.6 <i>Cardan shaft</i> 22	3.6 Gelenkwelle 22	3.6 <i>Arbre a cardans</i> 22	3.6 Arbol cardanico 22
3.7 Impianto idraulico 27	3.7 <i>Hydraulic system</i> 27	3.7 Hydraulische anlage 27	3.7 <i>Circuit hydraulique</i> 27	3.7 Equipo hidraulico 27
3.8 Modalità di utilizzo 27	3.8 <i>Method of use</i> 27	3.8 Benutzungs modälitäten 27	3.8 <i>Modalités d'utilisation</i> 27	3.8 Modalidad de uso 27
3.9 Profondità di lavoro 31	3.9 <i>Work depth</i> 31	3.9 Arbeitstiefe 31	3.9 <i>Profondeur de travail</i> 31	3.9 Profundidad de trabajo 31
3.10 Barra posteriore 31	3.10 <i>Rear bar</i> 31	3.10 Heckbalken 31	3.10 <i>Barre arriere</i> 31	3.10 Barra posterior 31
3.11 Coielli 32	3.11 <i>Tines</i> 32	3.11 Messer 32	3.11 <i>Couteaux</i> 32	3.11 Cuchillas 32
3.12 Rulli livellatori 32	3.12 <i>Levelling rollers</i> 32	3.12 Walzen 32	3.12 <i>Rouleaux de nivellement</i> 32	3.12 Rodillos niveladores 32
3.13 Cambio di velocità 33	3.13 <i>Gearshift</i> 33	3.13 Wechselgetriebe 33	3.13 <i>Boite de vitesses</i> 33	3.13 Cambio de velocidad 33
3.14 Protezioni laterali 34	3.14 <i>Side guards</i> 34	3.14 Seitlicher prallschutz 34	3.14 <i>Protections laterales</i> 34	3.14 Protecciones laterales 34
3.15 In lavoro 35	3.15 <i>In work</i> 35	3.15 Bei der arbeit 35	3.15 <i>Execution du travail</i> 35	3.15 En funcionamiento 35
3.16 Come si lavora 35	3.16 <i>How it works</i> 35	3.16 Wie man arbeitet 35	3.16 <i>Fonctionnement</i> 35	3.16 Como trabajar 35
3.17 Consigli utili per il trattorista 37	3.17 <i>Troubleshooting hints for the tractor operator</i> 37	3.17 Nützliche hinweise für den Schlepperfahrer 37	3.17 <i>Conseils utiles pour le conducteur du tracteur</i> 37	3.17 Consejos utiles para el tractorista 37
3.18 Parcheggio 38	3.18 <i>Parking</i> 38	3.18 Abstellen 38	3.18 <i>Stationnement</i> 38	3.18 Aparcamiento 38
4.0 MANUTENZIONE 38	4.0 MAINTENANCE 38	4.0 WARTUNG 38	4.0 ENTRETIEN 38	4.0 MANTENIMIENTO 38
4.1 Prime 8 ore lavorative 39	4.1 <i>First 8 hours service</i> 39	4.1 Erste 8 betriebsstunden 39	4.1 <i>Apres les 8 premieres heures de travail</i> 39	4.1 Primeras 8 horas de trabajo 39
4.2 Ogni 8 ore lavorative 39	4.2 <i>Every 8 work hours</i> 39	4.2 Alle 8 betriebsstunden 39	4.2 <i>Toutes les 8 heures de travail</i> .. 39	4.2 Cada 8 horas de trabajo 39
4.3 Ogni 50 ore lavorative 40	4.3 <i>Every 50 hours service</i> 40	4.3 Alle 50 betriebsstunden 40	4.3 <i>Toutes les 50 heures de travail</i> 40	4.3 Cada 50 horas de trabajo 40
4.4 Ogni 400 ore lavorative 40	4.4 <i>Every 400 hours service</i> 40	4.4 Alle 400 betriebsstunden 40	4.4 <i>Toutes les 400 heures de travail</i> 40	4.4 Cada 400 horas de trabajo 40
4.5 Messa a riposo 41	4.5 <i>Storage</i> 41	4.5 Ruheperioden 41	4.5 <i>Remissage</i> 41	4.5 Periodos de riposo 41
4.6 Lubrificazione 42	4.6 <i>Lubrication</i> 42	4.6 Schmierdienst 42	4.6 <i>Lubrification</i> 42	4.6 Lubricacion 42
5.0 PARTI DI RICAMBIO 43	5.0 SPARE PARTS 43	5.0 ERSATZTEILE 43	5.0 PIÈCES DÉTACHÉES 43	5.0 PIEZAS DE REPUESTO 43



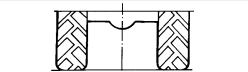

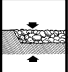




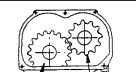

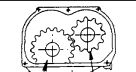
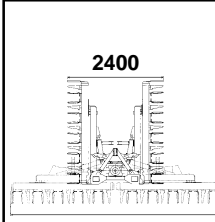
1.1 DATI TECNICI

1.1 TECHNICAL DATA

1.1 TECHNISCHE DATEN

1.1 DONNES TECHNIQUES

1.1 DATOS TECNICOS

MOD.	 A		 B								 Kg *	 Kg/MAX **	 rpm 1000			 rpm 1000			
	cm	inch	cm	inch	cm	KW	HP	cm	nr.	Kg *	Kg/MAX **	rpm		A	B		rpm	A	
AQUILA 4000	400	157	412	162	200	96÷162	130÷220	28	32	2200			290	25	15	322	24	16	4000 - 5000 - 6000 - 7000
AQUILA 5000	500	197	512	202	250	118÷205	160÷280	40	40	2570	3970	357	23	17	395	22	18		
AQUILA 6000	600	236	612	241	300	133÷205	180÷280	48	48	2940					437	21	19		
AQUILA 7000	700	276	712	280	350	160÷205	220÷280	56	56	3310					533	19	21		

* Peso (Kg) con rullo Packer Ø 500.
** Peso massimo con applicazioni accessorie.

* Weight (Kg) with Packer roller Ø 500.
** Maximum weight with accessories.

* Gewicht (Kg) mit Walze Packer Ø 500.
** Höchstgewicht mit Zuberhör.

* Poids (Kg) avec hérisson Packer Ø 500.
** Poids maximum avec les accessoires.

* Peso (Kg) con rodillo Packer Ø 500.
** Peso máximo con los accesorios.

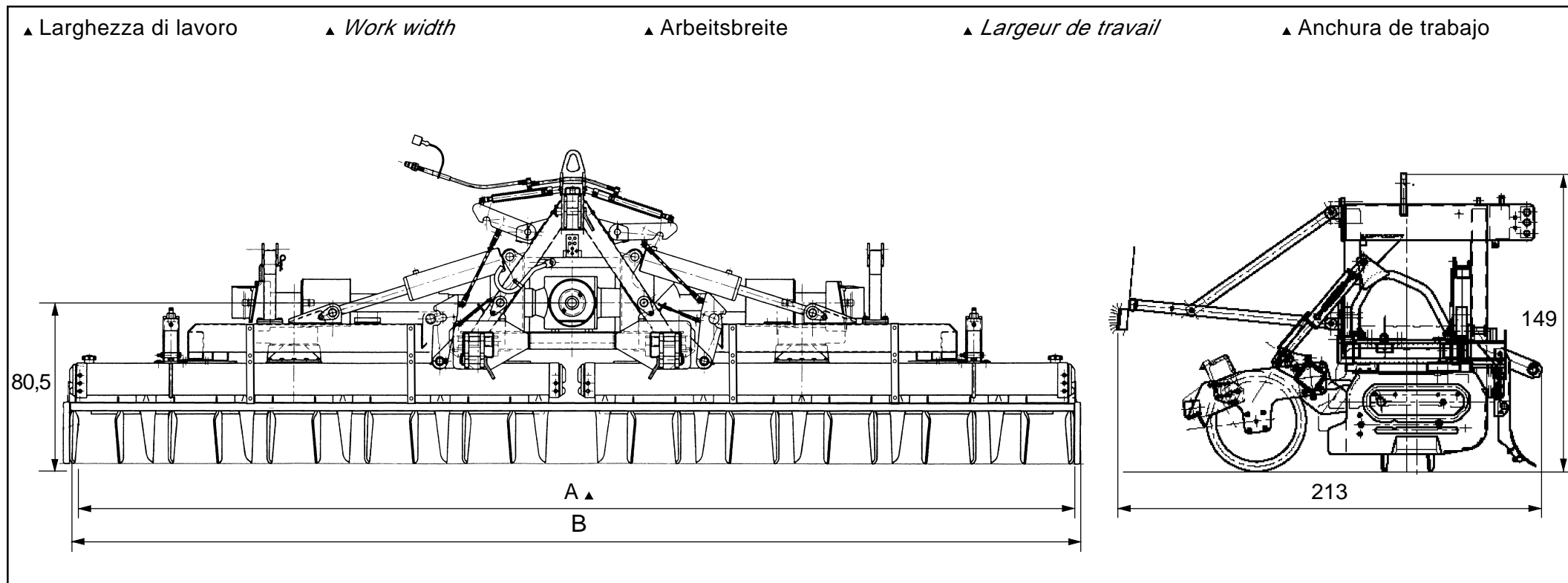
LIVELLO SONORO
Rilevamenti della rumorosità a vuoto, (ISO, 1680/2):
Livello di pressione acustica: LpAm (A) dB 82,1
Livello di potenza acustica: LwA (A) dB 99,8

NOISE LEVEL
No-load noise detection (ISO, 1680/2):
Level of acoustic pressure: LpAm (A) dB 82,1
Level of acoustic power: LwA (A) dB 99,8

LÄRMPEGEL
Messung des unbelasten Lärmpegels (ISO, 1680/2):
Schalldruckpegel: LpAm (A) dB 82,1
Schalleistungspegel: LwA (A) dB 99,8

NIVEAU SONORE
Mesures du niveau sonore à vide (ISO, 1680/2):
Niveau de pression sonore: LpAm (A) dB ... 82,1
Niveau de puissance sonore: LwA (A) dB .. 99,8

NIVEL SONORO
Medición de rumor a vacío (ISO, 1680/2):
Nivel de presión acústica: LpAm (A) dB 82,1
Nivel de potencia acústica: LwA (A) dB 99,8



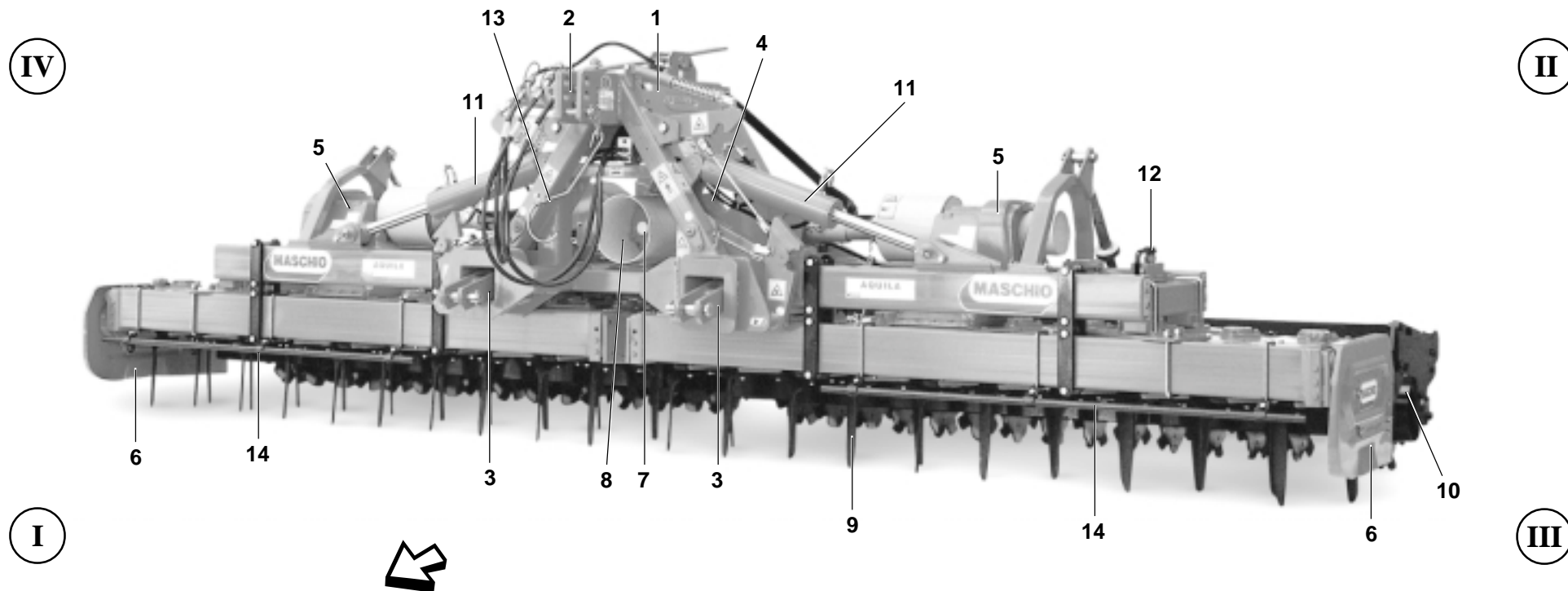


Fig. 1

- 1 Castello di sostegno attacco 3 punti.
- 2 Attacco «3° punto» superiore.
- 3 Attacchi «3° punto» inferiori.
- 4 Riduttore centrale di rinvio.
- 5 Gruppo cambio.
- 6 Protezioni laterali mobili.
- 7 Presa di forza.
- 8 Protezione albero cardanico.
- 9 Rotori con lame.
- 10 Rullo (a gabbia - spuntoni - packer).
- 11 Martinetti regolazione barra.
- 12 Martinetto regolazione profondità.
- 13 Sostegno albero cardanico.
- 14 Protezioni antifortunistiche.

- 1 Bearing frame for 3-point linkage.
- 2 Upper «3rd-point» coupling.
- 3 Lower «3rd-point» coupling.
- 4 Central transmission reduction unit.
- 5 Speed reduction unit.
- 6 Mobile side guards.
- 7 Pto.
- 8 Cardan shaft shield.
- 9 Rotor with blades.
- 10 Roller (caged - spiked - packer).
- 11 Bar adjuster jacks.
- 12 Depth adjuster jack.
- 13 Cardan shaft support.
- 14 Accident-prevention guards.

- I Davanti
 II Dietro
 III Lato sinistro
 IV Lato destro

- I In front
 II Rear
 III Left side
 IV Right side

- 1 Dreipunktbock.
- 2 Oberlenker.
- 3 Unterlenker.
- 4 Zentralgetriebe.
- 5 Untersetzungsgetriebe.
- 6 Beweglicher Seitenschutz.
- 7 Zapfwelle.
- 8 Gelenkwellenschutz.
- 9 Werkzeugrotor.
- 10 Walzen (Stabwalze - Stachelwalze - Untergrundpacker).
- 11 Winden für Schlepplakenregulierung.
- 12 Winden für Tiefenregulierung.
- 13 Gelenkwellenstütze.
- 14 Bewegliche Unfallschutzvorrichtungen

- I Vorn
 II Hinten
 III Links
 IV Rechts

- 1 Bâti de support attelage 3 points.
- 2 Attelage pour barre supérieure «3e points».
- 3 Attelages pour barres inférieures «3e points».
- 4 Réducteur central.
- 5 Groupe réducteur de vitesse.
- 6 Protections latérales mobiles.
- 7 Prise de force.
- 8 Protection de l'arbre à cardans.
- 9 Rotor à lames.
- 10 Rouleau (à cage - hérissé - packer).
- 11 Vérins de réglage de la barre.
- 12 Vérin de réglage de la profondeur.
- 13 Support de l'arbre à cardans.
- 14 Protections pour la prévention des accidents.

- I Devant
 II Arrière
 III Gauche
 IV Droite

- 1 Armazón de soporte enganchada 3 puntos.
- 2 Enganche 3° punto superior.
- 3 Enganches 3° punto inferiores.
- 4 Reductor central.
- 5 Grupo reductores de velocidad.
- 6 Protecciones laterales móviles.
- 7 Toma de fuerza.
- 8 Protección árbol cardánico.
- 9 Rotor con paletas.
- 10 Rodillo (de jaula - puas - packer).
- 11 Gatos regulación barra.
- 12 Gatos regulación profundidad.
- 13 Soporte árbol cardánico.
- 14 Protecciones de prevención accidentes.

- I Adelante
 II Atras
 III Izquierda
 IV Derecha

1.2 PREMESSA

Questo opuscolo descrive le norme d'uso, di manutenzione e le parti che vengono fornite di ricambio per l'erpice rotante.

La macchina è progettata per la lavorazione del terreno dopo aratura, per la preparazione del letto di semina o per la pulizia del terreno da erbe infestanti.

La macchina è destinata ad una utenza professionale, se ne consente l'utilizzo ai soli operatori specializzati.

Non è consentito l'uso da parte di minori, analfabeti, persone in condizione fisica o psichiche alterate.

Non è consentito l'uso a personale sprovvisto di patente di guida adeguata o non sufficientemente informato ed addestrato. L'operatore è responsabile del controllo della funzionalità della macchina, la sostituzione e la riparazione delle parti soggette ad usura che potrebbero causare danni.

Questa attrezzatura agricola, denominata «erpice», può operare solo tramite un albero cardanico applicato alla presa di forza di un trattore agricolo munito di gruppo sollevatore, con attacco universale ai tre punti.

Dal corretto uso e dall'adeguata manutenzione dipende il regolare funzionamento dell'attrezzatura.

È consigliabile quindi, osservare scrupolosamente quanto descritto allo scopo di prevenire un qualsiasi inconveniente che potrebbe pregiudicare il buon funzionamento e la sua durata.

È altresì importante attenersi a quanto descritto nel presente opuscolo in quanto la **Ditta Costruttrice declina ogni e qualsiasi responsabilità dovuta a negligenza ed alla mancata osservanza di tali norme.**

La Ditta Costruttrice, è comunque a completa disposizione per assicurare un' immediata e accurata assistenza tecnica e tutto ciò che può essere necessario per il miglior funzionamento e la massima resa dell'attrezzatura.

1.2 FOREWORD

This handbook describes the use, maintenance instructions and spare parts supplied for rotary harrows.

The machine has been designed to work the soil after ploughing, to prepare the seeding bed or to weed the land.

The machine is dedicated to a professional user. Only specialized workers should be allowed to use it.

Persons under age, illiterate persons or those with physical or mental disorders are not allowed to use the machine.

Only persons holding adequate driving licenses must be allowed to use the machine after having been sufficiently informed and trained.

The Operator is responsible for making sure that the machine is functional and for replacing and repairing parts liable to wear that could otherwise cause damage.

The farming implement known as a «harrow» can only operate through the cardan shaft fitted to the pto of a farming tractor equipped with lift and universal 3-point coupling.

Regular and satisfactory operation together with economic and long-lasting use of the implement depend on compliance with the instructions given in this handbook. It is therefore advisable to strictly comply with the following instructions in order to prevent faults which could jeopardize the correct and long-lasting operation of the implement.

*Compliance with the instructions in this handbook is also important since the **Manufacturer declines all and every responsibility for damage to persons or property caused by negligence and failure to comply with these instructions.***

The Manufacturer shall, however, remain at the customers' disposal for immediate and thorough assistance together with anything else that may be required in order to ensure the correct operation and maximum efficiency of the implement.

1.2 VORWORT

Dieses Heft enthält die Betriebs- und Wartungsanleitung, sowie die Liste der Ersatzteile, die für den Kümmler geliefert werden.

Die Maschine ist für die Bearbeitung des Bodens nach dem Pflügen bestimmt, für die Saatbeetvorbereitung oder für das Entfernen von Unkraut.

Die Maschine ist für den gewerblichen Gebrauch bestimmt, so daß sie nur durch spezialisiertes Personal benutzt werden darf.

Die Benutzung durch Unmündige, Analfabeten, Personen mit körperlichen oder seelischen Störungen ist unzulässig. Die Benutzung durch Personal ohne angemessenen Führerschein oder durch Personal, das nicht ausreichend informiert und geschult ist, ist unzulässig. Der Fahrer ist für die Kontrolle der Funktionstüchtigkeit der Maschine, das Ersetzen oder Reparieren der angrenzten Teile zuständig, die Schäden verursachen könnten.

Dieses landwirtschaftliche Gerät, das «Krümmler» genannt wird, kann nur über die Gelenkwelle angetrieben werden, die an der Zapfwelle eines Schleppers mit Kraftheber und universeller Dreipunkt-Kupplung angeschlossen wird. Von korrektem Gebrauch und sachgerechter Wartung hängt es daher ab, ob Sie lange Freude an Ihres Gerät haben. Die sorgfältige Beachtung der in dieser Broschüre beschriebenen Anleitungen ist daher empfehlenswert, um alle Störungen zu vermeiden, die sich negativ auf den störungsfreien Betrieb und die lange Haltbarkeit des Gerätes auswirken. Die Beachtung dessen, was in dieser Broschüre beschrieben ist, ist auch deshalb wichtig, weil die **Herstellerhaftung bei Nachlässigkeit oder Nichtbeachtung der in diesem Heft beschriebenen Vorschriften verfällt.**

Der Hersteller steht auf jeden Fall zur Verfügung, um einen prompten und akkuraten Kundendienst zu liefern, wie auch all das, was erforderlich ist, damit das Gerät richtig und wirtschaftlich funktioniert.

1.2 INTRODUCTION

Cette brochure décrit les normes d'utilisation, d'entretien et les pièces détachées livrées pour la herse rotative.

La machine est conçue pour préparer le sol après le labour, pour la préparation du lit de semis ou pour nettoyer le terrain des herbes infestantes.

La machine est destinée à un usage professionnel, seuls les opérateurs spécialisés sont autorisés à l'utiliser.

L'utilisation est interdite aux mineurs, analphabètes, personnes en conditions physiques ou psychiques altérées.

L'utilisation est interdite au personnel n'ayant pas le permis de conduire approprié ou non suffisamment informé et formé.

L'opérateur est responsable du contrôle du fonctionnement de la machine, du remplacement et de la réparation des pièces sujettes à usure qui pourraient provoquer des dégâts.

Cet outil agricole, dénommé «herse», ne peut être entraîné que par un arbre à cardans relié à la prise de force d'un tracteur agricole équipé de relevage hydraulique, avec attelage trois points universel.

Une utilisation correcte et un bon entretien vous permettront d'avoir toujours un appareil performant. Nous vous conseillons donc de suivre attentivement toutes les instructions pour prévenir les inconvénients qui pourraient compromettre le bon fonctionnement et la durée de votre appareil.

*Il est également important de respecter scrupuleusement les descriptions de cette brochure car le **Constructeur décline toute responsabilité dans le cas de négligence ou de non observation de ces instructions.***

Le Constructeur est à votre entière disposition pour vous garantir une assistance technique immédiate et tout ce qui peut être nécessaire pour obtenir le meilleur fonctionnement et un rendement optimal de votre appareil.

1.2 CONSIDERACIONES

Este folleto describe las normas de uso, de mantenimiento y las piezas suministradas como repuestos para la grada rotatoria.

La máquina ha sido diseñada para trabajar el terreno después de la aradura, para la preparación del lecho de siembra o para limpiar el terreno de hierbas infestantes.

La máquina se ha construido para un uso profesional, debe utilizarla sólo el personal especializado.

Prohibido el uso a menores, analfabetos, personas con problemas físicos o síquicos.

Prohibido el uso al personal sin el correspondiente permiso de conducir o sin una adecuada información y preparación.

El usuario es responsable del control del funcionamiento de la máquina, de la sustitución y reparación de las partes desgastadas que podrían provocar daños. Este equipo agrícola, denominado «grada», puede operar sólo mediante árbol cardánico aplicado a la toma de fuerza de un tractor agrícola con grupo elevador, con enganche universal de tres puntos.

El funcionamiento regular de la máquina está supeditado a un uso correcto y una adecuada mantenimiento de la misma. Es aconsejable, por lo tanto, observar escrupulosamente las indicaciones expuestas en este manual, para prevenir así todo tipo de inconveniente que pueda perjudicar el buen funcionamiento y la durabilidad.

Es importante por otra parte respetar las indicaciones del manual ya que el **fabricante declina todo tipo de responsabilidad por problemas debidos a negligencias y a la no observación de dichas normas.** El Fabricante, se declara a sus órdenes para garantizar una inmediata y precisa asistencia técnica y brindar todo aquello que pueda ser necesario para un mejor funcionamiento y rendimiento de la máquina.

ATTENZIONE: È OBBLIGATORIO IMPIEGARE LA BARRA DI SICUREZZA DURANTE IL TRASPORTO STRADALE.
ATTENTION: USING THE SAFETY BAR DURING TRANSPORT ON ROAD, IS COMPULSORY.
ACHTUNG: BEIM STRASSENTRANSPORT IMMER DIE SCHUTZSCHIENE BENUTZEN.
ATTENTION: IL EST OBLIGATOIRE D'EMPLOIER LA BARRA DE SECURITE PENDANT LE TRANSPORT SUR ROUTE.
ATENCION: ES ABSOLUTAMENTE NECESARIO UTILIZAR LA BARRA DE SEGURIDAD DURANTE EL TRASPORTO STRADAL.

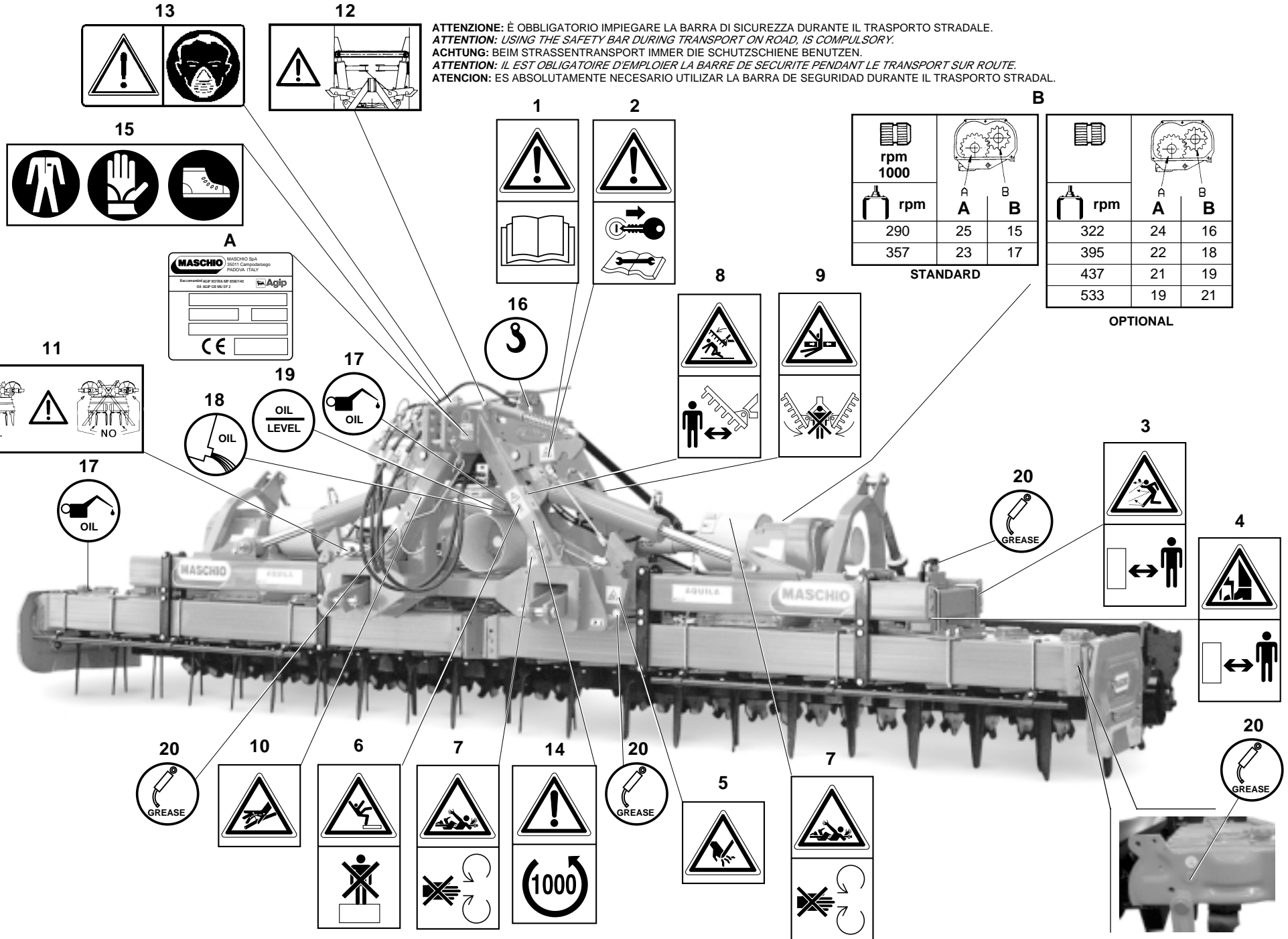


Fig. 2

1.3 SEGNALI DI AVVERTENZA

- 1) Prima di iniziare ad operare, leggere attentamente il libretto di istruzioni.
- 2) Prima di ogni operazione di manutenzione, arrestare la macchina, appoggiarla per terra e consultare il libretto di istruzioni.

1.4 SEGNALI DI PERICOLO

- 3) Pericolo per possibile lancio di oggetti contundenti.
Tenersi a distanza di sicurezza dalla macchina.
- 4) Possibilità di cesoiamento per gli arti inferiori.
Tenersi a distanza di sicurezza dalla macchina.
- 5) Pericolo di cesoiamento delle mani.
Non rimuovere le protezioni e non avvicinarsi con gli organi in movimento.
- 6) Pericolo di caduta. Divieto di salire sulla macchina.
- 7) Pericolo di essere agganciati dall'albero cardanico. Non avvicinarsi agli organi in movimento.
- 8) Pericolo di schiacciamento in fase di apertura. Tenersi a debita distanza dal braccio della macchina.
- 9) Pericolo di schiacciamento in fase di chiusura. Non frapportsi fra i due bracci della macchina.
- 10) Tubi con fluidi ad alta pressione.
In caso di rottura di tubi flessibili fare attenzione al getto d'olio.
- 11) Pericolo di danneggiare la macchina.
Rispettare la corretta fasatura dei cardani e dei coltelli.
- 12) Pericolo di spostamento o di caduta dei bracci della macchina.
È obbligatorio impiegare la barra di sicurezza durante il trasporto stradale.
- 13) Pericolo di respirazione di sostanze nocive.
Munirsi di mascherina antipolvere nel caso di utilizzo di trattore senza cabina e filtri.
- 14) Prima di inserire la presa di forza, accertarsi del numero di giri prestabilito. Non scambiare il regime di 540 g/1' con i 1000 g/1'.

1.3 WARNING SIGNALS

- 1) *Thoroughly read the instruction manual before proceeding with the various operations.*
- 2) *Always stop the machine, rest it on the ground and consult the instruction manual before proceeding with any maintenance work.*

1.4 DANGER SIGNALS

- 3) *Danger. Sharp objects could be thrown up.
Keep a safe distance from the machine.*
- 4) *Danger. Risk of injury to the legs.
Keep a safe distance from the machine.*
- 5) *Danger of injury to the hands.
Never remove the guards while the parts are mowing.*
- 6) *Danger of dropping.
Do not climb on to the machine.*
- 7) *Danger. Keep away from the cardan shaft.
Keep away from the mowing parts.*
- 8) *Danger of crushing during the opening phase.
Keep at a due distance from the machine.*
- 9) *Danger of crushing during the closing phase. Do not stand between the two machine sections.*
- 10) *Danger. Tubes with high pressure fluids.
Take care to avoid oil spurts if flexible tubes should break.*
- 11) *Danger of damaging the machine.
Comply with the correct positions of the cardan shafts and tines.*
- 12) *Danger. The machine sections could move or fall.
It is obligatory to use the safety bar during road transport.*
- 13) *Risk of inhaling harmful substances.
Wear a dust mask if the tractor is used without cab and filters.*
- 14) *Before engaging the pto, check that the rpm rate is that prescribed.
Never exchange the 540 rpm rate for 1000 rpm.*

1.3 WARNSIGNALE

- 1) Bevor Sie mit der Arbeit beginnen, lesen Sie die Betriebsanleitung aufmerksam durch.
- 2) Vor der Durchführung von Wartungsarbeiten die Maschine immer zum Stillstand bringen, am Boden abstellen und die Betriebsanleitung durchlesen.

1.4 GEFAHRSIGNALE

- 3) Gefahr durch mögliches Ausschleudern von Gegenständen. Sicherheitsabstand von der Maschine einhalten.
- 4) Gefahr für Abtrennung der unteren Gliedmaßen.
Sicherheitsabstand von der Maschine einhalten.
- 5) Gefahr für Abtrennen der Hände.
Bei laufenden Teilen die Schutzabdeckungen nicht entfernen.
- 6) Fallgefahr. Es ist verboten, auf die Maschine aufzusteigen.
- 7) Gefahr, von der laufenden Gelenkwelle erfaßt zu werden.
Nähern Sie sich nicht den laufenden Teilen.
- 8) Quetschgefahr beim Öffnen. Halten Sie einen gebührenden Sicherheitsabstand von der Egge ein.
- 9) Quetschgefahr beim Schließen. Stellen Sie sich nicht zwischen die beiden Eggenarme.
- 10) Leitungen mit unter Hochdruck stehenden Flüssigkeiten.
Beim Reiß der Schläuche auf das mit heftigem Strahl austretende Öl achten.
- 11) Gefahr zur Beschädigung der Maschine. Beachten Sie die richtige Ausrichtung der Gelenkwellen und der Messer.
- 12) Gefahr durch Bewegung oder Fallen der Eggenarme.
Während des Straßentransports ist die Verwendung der Sicherheitsschiene vorgeschrieben.
- 13) Gefahr des Einatmens schädlicher Substanzen.
Eine Staubschutzmaske benutzen, falls der Traktor ohne Kabine und Filter benutzt wird.
- 14) Vor dem Einschalten der Zapfwelle sicherstellen, daß die Söldrehzahl stimmt. Die Drehzahl 540 U/min nicht mit der Drehzahl 1000 U/min verwechseln.

1.3 SIGNAUX DE RECOMMANDATION

- 1) Avant de commencer le travail, lisez attentivement la notice d'instructions.
- 2) Avant toute intervention d'entretien, arrêtez la machine, posez-la par terre et consultez la notice d'instructions.

1.4 SIGNAUX DE DANGER

- 3) *Danger: risque de projection d'objets contondants.
Maintenez une distance de sécurité de la machine.*
- 4) *Danger de cisaillement des jambes.
Maintenez une distance de sécurité de la machine.*
- 5) *Danger de cisaillement des mains.
Ne pas démonter les protections quand la machine est en marche.*
- 6) *Danger de chute. Il est interdit de monter sur la machine.*
- 7) *Danger: risque d'accrochage sur l'arbre à cardans.
Ne vous approchez pas des parties en mouvement.*
- 8) *Danger d'écrasement en phase d'ouverture. Rester à une distance de sécurité de la machine.*
- 9) *Danger d'écrasement en phase de fermeture. Ne pas se mettre entre les deux bras de la machine.*
- 10) *Tubes à fluides sous haute pression.
En cas de rupture des tubes flexibles faire attention au jet d'huile.*
- 11) *Risque de dommages à la machine.
Respectez le bon alignement des cardans et des couteaux.*
- 12) *Danger de déplacement ou de chute des bras de la machine.
Il est obligatoire d'utiliser la barre de sécurité pendant le transport sur route.*
- 13) *Danger de respiration de substances nocives.
Porter un masque de protection contre la poussière en cas d'utilisation du tracteur sans la cabine et les filtres.*
- 14) *Avant d'enclencher la prise de force, assurez-vous du nombre de tours préconisé. Il ne faut pas changer le régime de 540 tr/mn avec celui de 1.000 tr/mn.*

1.3 SEÑALES DE ADVERTENCIA

- 1) Antes de comenzar a operar, leer atentamente el manual de instrucciones.
- 2) Antes de realizar cualquier operación de mantenimiento, parar la máquina, apoyar al suelo y consultar el manual de instrucciones.

1.4 SEÑALES DE PELIGRO

- 3) Posibilidad de lanzamiento de objetos contundentes.
Mantenerse a distancia de seguridad de la máquina.
- 4) Peligro de corte para las piernas.
Mantenerse a distancia de seguridad de la máquina.
- 5) Peligro de corte para las manos.
No quitar las protecciones con los órganos de la máquina en movimiento.
- 6) Peligro de caída. Prohibición de subir a la máquina.
- 7) Peligro de ser enganchados por el árbol cardánico. No acercarse con órganos de la máquina en movimiento.
- 8) Peligro de aplastamiento en fase de apertura. Mantenerse a distancia de la máquina.
- 9) Peligro de aplastamiento en fase de cierre. No colocarse entre los dos brazos de la máquina.
- 10) Tubos con fluidos a alta presión.
En caso de rotura de tubos flexibles tener cuidado con el chorro de aceite.
- 11) Peligro de dañar la máquina. Respetar la correcta puesta en fase de los cardanes y de las cuchillas.
- 12) Peligro de desplazamiento o caída de los brazos de la máquina.
Es obligatorio emplear la barra de seguridad durante el transporte en carretera.
- 13) Peligro de respiración de sustancias nocivas.
Utilizar máscara antipolvo en caso de empleo del tractor sin cabina o sin filtros.
- 14) Antes de inserir la toma de fuerza, controlar el número de revoluciones prestablecido. No confundirse entre el régimen de 540 rpm y el de 1000 rpm.

1.5 SEGNALI DI INDICAZIONE

- 15) Munirsi di un'abbigliamento antinfortunistico.
- 16) Punto di aggancio per il sollevamento (è indicata la portata max).
- 17) Tappo per l'introduzione dell'olio.
- 18) Tappo per lo scarico dell'olio.
- 19) Tappo per il controllo dell'olio.
- 20) Punto di ingrassaggio.
- A) Targhetta d'identificazione.
- B) Etichetta velocità cambio.

1.6 GARANZIA

Verificare all'atto della consegna che la macchina non abbia subito danni durante il trasporto e che gli accessori siano integri e al completo.

EVENTUALI RECLAMI DOVRANNO ESSERE PRESENTATI PER ISCRITTO ENTRO 8 GIORNI DAL RICEVIMENTO PRESSO IL CONCESSIONARIO.

L'acquirente potrà far valere i suoi diritti sulla garanzia solo quando egli abbia rispettato le condizioni concernenti la prestazione della garanzia, riportate nel contratto di fornitura.

1.7 SCADENZA DELLA GARANZIA

Oltre a quanto riportato nel contratto di fornitura, la garanzia decade:

- Qualora si dovesse verificare un errore di manovra, l'impiego di una inadeguata vite di sicurezza (sul limitatore dell'albero cardanico), oppure a causa di insufficiente manutenzione dell'innesto a frizione dell'albero cardanico.
- Qualora si dovesse oltrepassare il limite di potenza consentito riportato nella tabella dei dati tecnici a pag. 4.
- Qualora, mediante riparazioni eseguite dall'utilizzatore senza il consenso della Ditta Costruttrice o a causa del montaggio di pezzi di ricambio non originali, la macchina dovesse subire cambiamenti e il danno dovesse essere causato da tali cambiamenti.
- Qualora non fossero state seguite le istruzioni descritte in questo opuscolo.

1.5 INDICATOR SIGNALS

- 15) Wear safety clothing.
- 16) Coupling point for lifting (indicating the maximum capacity).
- 17) Oil fill plug.
- 18) Oil drain plug.
- 19) Oil level plug.
- 20) Greasing point.
- A) Identification plate.
- B) Gearbox speed label.

1.6 WARRANTY

When the machine is delivered, check that it has not been subjected to damage during transport and that the accessories are in a perfect condition and complete.

ANY CLAIMS FOLLOWING THE RECEIPT OF DAMAGED GOODS SHALL BE PRESENTED IN WRITING WITHIN 8 DAYS FROM RECEIPT OF THE GOODS THEMSELVES FROM YOUR LOCAL DEALER.

The purchaser may only make claims under guarantee when he has complied with the warranty conditions in the supply contract.

1.7 WHEN THE WARRANTY BECOMES VOID

Besides the cases specified in the supply agreement, the guarantee shall in any case become void:

- *Should there have been a manoeuvring error, use of an inadequate safety screw (on the cardan shaft limiter), or when the cardan shaft clutch has been damaged through insufficient maintenance.*
- *When the implement has been used beyond the specified power limit, as given in the technical data chart on page 4.*
- *When, following repairs made by the customer without authorization from the Manufacturer or owing to installation of spurious spare parts, the machine is subjected to variations and the damage can be ascribed to these variations.*
- *When the user has failed to comply with the instructions in this handbook.*

1.5 ANZEIGESIGNALE

- 15) Unfallschutzbekleidung tragen.
- 16) Kupplungspunkt zum Ausheben (max. Tragvermögen ist angegeben).
- 17) Einfüllstopfen Getriebeöl.
- 18) Ablassstopfen Getriebeöl.
- 19) Ölstandsstopfen Getriebeöl.
- 20) Schmierstellen.
- A) Typenschild.
- B) Aufkleber Getriebebeschwindigkeit.

1.6 GARANTIE

Bei der Übergabe der Maschine sicherstellen, daß das Gerät keine Transportschäden aufweist und alle Zubehörteile vorhanden und unbeschädigt sind.

ETWAIGE REKLAMATIONEN SIND SCHRIFTLICH INNERHALB BINNEN 8 TAGEN AB DEM ERHALT BEIM VERTRAGSHÄNDLER.

Der Käufer kann seinen Anspruch auf Garantie nur dann geltend machen, wenn er sich an die Garantiebedingungen hält, die im Liefervertrag wiedergegeben sind.

1.7 GARANTIEVERFALL

Der Garantieanspruch verfällt außerdem auch immer:

- Wenn das Gerät falsch bedient wird oder wenn eine ungeeignete Sicherheitsschraube (auf der Rutschkupplung der Gelenkwelle) verwendet wird oder wenn die Wartung der Kupplung der Gelenkwelle unzureichend ist.
- Wenn die zulässigen Leistungsgrenzwerte überschritten werden, die in der Tabelle der technischen Daten auf Seite 4 stehen.
- Wenn das Gerät infolge Reparaturen, die der Benutzer ohne die Genehmigung des Herstellers ausführen läßt, oder infolge der Verwendung von Ersatzteilen, die kein Original sind, geändert wird und der Schaden auf diesen Umständen beruht.
- Wenn die in diesem Heft stehenden Anleitungen nicht beachtet worden sind.

1.5 SIGNAUX D'INDICATION

- 15) Porter des vêtements de sécurité contre les accidents du travail.
- 16) Point d'attelage pour le relevage (indication de la portée maxi).
- 17) Bouchon de huile.
- 18) Bouchon de vidange huile.
- 19) Bouchon de niveau huile.
- 20) Point de graissage.
- A) Plaque signalétique.
- B) Etiquette vitesses de la boîte de vitesses.

1.6 GARANTIE

Au moment de la livraison de votre appareil vérifiez qu'il n'a pas été endommagé pendant le transport et que tous les accessoires sont en bon état.

LES RÉCLAMATIONS ÉVENTUELLES DEVRONT ÊTRE PRÉSENTÉES PAR ÉCRIT DANS UN DÉLAI DE 8 JOURS À COMPTER DE LA RÉCEPTION CHEZ LE CONCESSIONNAIRE.

L'acheteur pourra faire valoir ses droits de garantie uniquement s'il aura respecté les conditions contenues dans le contrat de fourniture.

1.7 EXPIRATION DE LA GARANTIE

Les conditions du contrat de fourniture demeurant valables, la garantie est supprimée dans les cas suivants:

- *En cas d'erreur de manoeuvre, d'utilisation d'une vis de sécurité inadaptée (sur le limiteur de l'arbre à cardans) ou d'entretien insuffisant du raccord à embrayage de l'arbre à cardans.*
- *En cas de dépassement de la limite de puissance admise (voir tableau des données techniques, page 4).*
- *En cas de réparations effectuées par l'utilisateur sans l'autorisation du Constructeur ou en cas de montage de pièces qui ne sont pas d'origine nécessitant des modifications qui comporteraient des dommages constatés.*
- *En cas de non observation des instructions décrites dans ce guide.*

1.5 SEÑALES DE INDICACION

- 15) Llevar ropa de trabajo adecuada contra accidentes.
- 16) Punto de enganche para el alzamiento (la capacidad máxima).
- 17) Tapón introducción aceite.
- 18) Tapón descarga aceite.
- 19) Tapón de nivel aceite.
- 20) Punto de engrase.
- A) Placa de identificación.
- B) Etiqueta velocidad cambio.

1.6 GARANTIA

En el momento de la recepción de la máquina controlar que no haya sufrido daños por el transporte y que estén todos los accesorios en perfecto estado. **EVENTUALES RECLAMOS SE DEBERÁN PRESENTAR POR ESCRITO DENTRO DE LOS 8 DÍAS DEL MOMENTO DE RECEPCIÓN EN EL CONCESSIONARIO.**

El comprador podrá gozar de la garantía sólo si ha respetado las condiciones relativas a la garantía, expuestas en el contrato de provisión.

1.7 VENCIMIENTO DE LA GARANTIA

Además de los casos previstos en el contrato de provisión, la garantía pierde todo valor si:

- Se realizan maniobras erróneas, se usan tornillos de seguridad inadecuados (en el limitador del árbol cardánico), o bien por escaso mantenimiento del acoplamiento del árbol cardánico.
- Si se supera el límite de potencia permitido expuesto en la tabla de los datos técnicos de la pág. 4.
- Si la máquina sufre modificaciones seguidamente a reparaciones efectuadas por el usuario sin la debida autorización o por el montaje de repuestos no originales, y si dichas modificaciones provocan averías.
- Por la no observación de las normas que se describen en este manual.

2.0 NORME DI SICUREZZA E PREVENZIONE INFORTUNI

Fare attenzione al segnale di pericolo, dove riportato, in questo opuscolo.



I segnali di pericolo sono di tre livelli:

PERICOLO: Questo segnale avverte che se le operazioni descritte non sono correttamente eseguite, **causano** gravi lesioni, morte o rischi a lungo termine per la salute.

AVVERTENZA: Questo segnale avverte che se le operazioni descritte non sono correttamente eseguite, **possono causare** gravi lesioni, morte o rischi a lungo termine per la salute.

CAUTELA: Questo segnale avverte che se le operazioni descritte non sono correttamente eseguite, **possono causare** danni alla macchina.

A completamento della descrizione dei vari livelli di pericolo, vengono di seguito descritte situazioni, e definizioni specifiche, che possono coinvolgere direttamente la macchina o le persone.

- **ZONA PERICOLOSA:** Qualsiasi zona all'interno e/o in prossimità di una macchina in cui la presenza di una persona esposta costituisca un rischio per la sicurezza e la salute di detta persona.
- **PERSONA ESPOSTA:** Qualsiasi persona che si trovi interamente o in parte in una zona pericolosa.
- **OPERATORE:** La, o le persone, incaricate di installare, di far funzionare, di regolare, di eseguire la manutenzione, di pulire, di riparare e di trasportare una macchina.

2.0 SAFETY AND ACCIDENT PREVENTING PROVISIONS

Pay great attention to the danger signal where indicated in this handbook.



There are three types of danger signal:

DANGER: This signal warns when serious injuries, death or long-term health risks would be **caused** by failure to correctly carry out the described operations.

WARNING: This signal warns when serious injuries, death or long-term health risks **could be caused** by failure to correctly carry out the described operations.

CAUTION: This signal warns when damage to the machine **could be caused** by failure to carry out the described operations.

In order to complete the various levels of danger, the following describe situations and specific definitions that may directly involve the machine or persons.

- **DANGER ZONE:** any area inside a/o near a machine in which the presence of an exposed person constitutes a risk for the safety and health of that person.
- **EXPOSED PERSON:** Any person who happens to be completely or partially in a danger zone.
- **OPERATOR:** The person/s charged with installing, starting up, adjusting, carrying out maintenance, cleaning, repairing or transporting a machine.

2.0 SICHERHEITS UND UNFALLVERHÜTUNGS BESTIMMUNGEN

Achten Sie auf dieses Gefahr-signal, wenn es in diesem Heft erscheint.



Es gibt Gefahr-signale drei unterschiedlicher Stufen:

GEFAHR: Dieses Signal weist darauf hin, daß der beschriebene Vorgang, wenn er nicht korrekt ausgeführt wird, schwere Verletzungen, den Tod oder langfristige Gefahren für die Gesundheit **verursacht**.

ACHTUNG: Dieses Signal weist darauf hin, daß der beschriebene Vorgang, wenn er nicht korrekt ausgeführt wird, schwere Verletzungen, den Tod oder langfristige Gefahren für die Gesundheit **verursachen kann**.

VORSICHT: Dieses Signal weist darauf hin, daß der beschriebene Vorgang, wenn er nicht korrekt ausgeführt wird, zu Schäden an dem Gerät **führen kann**.

Zur Vervollständigung der einzelnen Gefahrenstufen werden nachstehend einige Situationen und spezifische Definitionen beschrieben, die einen direkten Einfluß auf Maschine oder Personen ausüben können.

- **GEFAHRENBEREICH:** Jeder Bereich innerhalb bzw. in der Nähe der Maschine, wo die Anwesenheit einer Person eine Gefahr für deren Sicherheit und Gesundheit bedeutet.
- **GEFÄHRDETE PERSON:** Jede Person, die sich vollkommen oder teilweise innerhalb eines Gefahrenbereichs befindet.
- **BEDIENUNGSPERSONAL:** Die Person oder die Personen, die mit der Installation, dem Betrieb, der Einstellung, der Wartung, der Reinigung, der Reparatur und dem Transport der Maschine beauftragt sind.

2.0 CONSIGNES DE SECURITE ET DE PREVENTION DES ACCIDENTS

Faites attention au signal de danger chaque fois que vous le rencontrez dans cette brochure.



Les signaux de danger sont de trois niveaux:

DANGER: Ce signal informe que l'exécution incorrecte des opérations décrites **provoque** des accidents graves, la mort ou des risques à long terme pour la santé des personnes.

ATTENTION: Ce signal informe que l'exécution incorrecte des opérations décrites **peut provoquer** des accidents graves, la mort ou des risques à long terme pour la santé des personnes.

IMPORTANT: Ce signal informe que l'exécution incorrecte des opérations décrites **peut provoquer** des dégâts graves à la machine.

Pour compléter la description des différents niveaux de danger, nous reportons ci-dessous, la description des différentes situations et les définitions spécifiques pouvant impliquer directement la machine ou les personnes.

- **ZONE DANGEREUSE:** Toute zone à l'intérieur et/ou à proximité d'une machine où la présence d'une personne exposée constitue un risque pour la sécurité et la santé de cette personne.
- **PERSONNE EXPOSÉE:** Toute personne se trouvant entièrement ou en partie dans une zone dangereuse.
- **OPÉRATEUR:** La ou les personnes chargées d'installer, de faire fonctionner, de régler, d'effectuer l'entretien, de nettoyer, de réparer et de transporter une machine.

2.0 NORMAS DE SEGURIDAD Y PREVENCIÓN ACCIDENTES

Prestar atención cuando aparece esta indicación de peligro en el manual.



Las indicaciones de peligro pueden ser de tres niveles.

PELIGRO: Esta indicación advierte que si las operaciones descritas no se efectúan en modo correcto, **causan** graves lesiones, muerte o riesgos graves para la salud.

ATENCIÓN: Esta indicación nos advierte que si las operaciones descritas no se efectúan correctamente, **pueden causar** graves lesiones, muerte o riesgos graves para la salud.

CAUTELA: Esta indicación advierte que si las operaciones descritas no se efectúan correctamente, **pueden causar** daños a la máquina.

Para completar la descripción de los diversos niveles de peligro, a continuación se describen situaciones y definiciones específicas que pueden involucrar directamente a la máquina o las personas.

- **ZONA PELIGROSA:** Cualquier zona en el interior y/o en proximidad de una máquina en la cual la presencia de una persona expuesta constituya un peligro para la seguridad y la salud de dicha persona.
- **PERSONA EXPUESTA:** Toda persona que se encuentre total o parcialmente en una zona peligrosa.
- **OPERADOR:** La, o las personas, encargadas de instalar, hacer funcionar, ajustar, mantener, limpiar, reparar y transportar una máquina.

ITALIANO

- **UTENTE:** L'utente è la persona, o l'ente o la società, che ha acquistato o affittato la macchina e che intende usarla per gli usi concepiti allo scopo.
- **PERSONALE SPECIALIZZATO:** Come tali si intendono quelle persone appositamente addestrate ed abilitate ad effettuare interventi di manutenzione o riparazione che richiedono una particolare conoscenza della macchina, del suo funzionamento, delle sicurezze, delle modalità di intervento e che sono in grado di riconoscere i pericoli derivanti dall'utilizzo della macchina e quindi possono essere in grado di evitarli.
- **CENTRO DI ASSISTENZA AUTORIZZATO:** Il Centro di Assistenza autorizzato è la struttura, legalmente autorizzata dalla Ditta Costruttrice, che dispone di personale specializzato e abilitato ad effettuare tutte le operazioni di assistenza, manutenzione e riparazione, anche di una certa complessità, che si rendono necessarie per il mantenimento della macchina in perfetto ordine.

Leggere attentamente tutte le istruzioni prima dell'impiego della macchina, in caso di dubbi rivolgersi direttamente ai tecnici dei Concessionari della Ditta Costruttrice. La Ditta Costruttrice declina ogni e qualsiasi responsabilità per la mancata osservanza delle norme di sicurezza e di prevenzione infortuni di seguito descritte.

- 1) Fare attenzione ai simboli di pericolo riportati in questo opuscolo e sulla macchina.
- 2) Evitare assolutamente di toccare in qualsiasi modo le parti in movimento.
- 3) Interventi e regolazioni sulla macchina devono essere sempre effettuate a motore spento e trattore bloccato.
- 4) Si fa assoluto divieto di trasportare persone o animali sulla macchina.

ENGLISH

- **USER:** *The user is the person or the organization or the firm which has purchased or rented the machine and intends to use it for the purposes it was conceived for.*
- **SPECIALIZED PERSONNEL:** *Those persons who have been specially trained and qualified to carry out interventions of maintenance or repair requiring a particular knowledge of the machine, its functioning, safety measures, methods of intervention - and who are in a position to recognize the potential dangers when using the machine and are able to avoid them.*
- **AUTHORIZED SERVICE CENTER:** *The authorized Service Center is a structure legally authorized by the manufacturer which disposes of personnel specialized and qualified to carry out all the operations of assistance, maintenance and repair - even of a certain complexity - found necessary to keep the machine in perfect working order.*

Become thoroughly familiar with all the instructions before using the machine. Contact the technicians of the Manufacturer's concessionaires in case of doubt. The Manufacturer declines all and every responsibility for failure to comply with the safety and accident-prevention regulations described herein.

- 1) *Comply with the instructions given by the danger symbols in this handbook and affixed to the machine itself.*
- 2) *Never ever touch any moving part.*
- 3) *Operations and adjustments to the implement must always be carried out when the engine is off and the tractor braked.*
- 4) *It is absolutely forbidden to carry passengers or animals on the implement.*

DEUTSCH

- **KONSUMENT:** Der Konsument ist jene Person, Behörde oder Firma, die die Maschine gekauft oder gemietet hat und vorhat, diese für den vorgesehene Zweck zu nützen.
- **FACHPERSONAL:** Als Fachpersonal werden jene Personen verstanden, die über eine, zur Reparatur und Wartung der Maschine nötige, berufliche Ausbildung verfügen und daher imstande sind, bei Eingriffen an der Maschine die mit diesen Tätigkeiten einhergehenden Gefahren und Risiken zu beurteilen und zu vermeiden.
- **GENEHMIGTE SERVICESTELLE:** Die genehmigte Servicestelle ist jenes Unternehmen, welches von der Herstellerfirma gesetzlich dazu berechtigt wurde, sowohl den technischen Kundendienst, als auch sämtliche Wartungs- und Reparaturarbeiten an der Maschine, die sich zur Beibehaltung ihres einwandfreien Betriebs als nötig erweisen sollte, zu übernehmen.

Vor der ersten Benutzung des Maschinen allen Anweisungen aufmerksam durchlesen. Im Zweifelsfall wenden Sie sich direkt an die Techniker des Vertragshändlers der Herstellerfirma. Der Hersteller lehnt jegliche Haftung ab, wenn die im folgenden beschriebenen Sicherheits- und Unfallverhütungsbestimmungen nicht beachtet worden sind.

- 1) Auf das Gefahrensignal achten, das in diesem Heft und auf der Maschine selbst vorhanden ist.
- 2) Es ist auf jeden Fall zu vermeiden, die sich bewegenden Teile auf irgendeine Weise anzufassen.
- 3) Eingriffe und Einstellungen am Gerät dürfen nur bei abgestelltem Motor und bei blockiertem Schlepper vorgenommen werden.
- 4) Es ist absolut verboten, auf dem Gerät Personen oder Tiere zu befördern.

FRANÇAIS

- **UTILISATEUR:** *L'utilisateur est la personne, l'organisme ou la société qui a acheté ou loué la machine et qui veut s'en servir pour les usages prévus.*
- **PERSONNEL SPÉCIALISÉ:** *Ce terme indique les personnes ayant reçu une formation appropriée et qui sont aptes à effectuer des opérations d'entretien ou de réparation qui demandent une connaissance particulière de la machine, de son fonctionnement, des dispositifs de sécurité, des modalités d'intervention. Ces personnes sont en mesure de reconnaître les dangers dérivant de l'utilisation de la machine et peuvent donc les éviter.*
- **SERVICE APRÈS-VENTE AGRÉÉ:** *Le Service après-vente agréé est une structure, autorisée légalement par le Constructeur, qui dispose de personnel spécialisé et apte à effectuer toutes les opérations d'assistance, d'entretien et de réparation, même assez complexes, qui sont nécessaires pour conserver la machine en parfait état.*

Lisez attentivement toutes les instructions avant d'utiliser la machine; en cas de doutes, adressez-vous directement aux techniciens des Concessionnaires du Constructeur. Le Constructeur décline toute responsabilité dans le cas de non observation des consignes suivantes de sécurité et de prévention des accidents.

- 1) *Faites attention aux symboles de danger que vous trouverez dans cette brochure et sur votre machine.*
- 2) *Évitez absolument de toucher les parties en mouvement.*
- 3) *Les interventions ou les réglages sur le machine ne seront effectués que si le moteur est éteint et le tracteur bloqué.*
- 4) *Il est absolument interdit de transporter des passagers ou des animaux sur le machine.*

ESPAÑOL

- **USUARIO:** El usuario es la persona, institución o sociedad, que compró o alquiló la máquina para emplearla para los usos propios de la misma.
- **PERSONAL ESPECIALIZADO:** Como tales se consideran las personas expresamente instruidas y habilitadas para efectuar intervenciones de mantenimiento, o reparaciones, que requieran un conocimiento particular de la máquina, su funcionamiento, dispositivos de seguridad, modo de intervención, y que son capaces de reconocer los peligros resultantes del empleo de la máquina y, por lo tanto, pueden evitarlos.
- **CENTRO DE ASISTENCIA AUTORIZADO:** El centro de asistencia autorizado es la estructura legalmente autorizada por el fabricante, que dispone de personal especializado y habilitado para efectuar todas las operaciones de asistencia, mantenimiento y reparación, incluso de una cierta complejidad, que se hacen necesarias para el mantenimiento de la máquina en perfectas condiciones.

Leer atentamente todas las instrucciones antes del empleo de la máquina, en caso de dudas ponerse en contacto directamente con los técnicos de los Concessionarios del fabricante. El fabricante declina toda responsabilidad frente a inconvenientes causados por la no observación de las normas de seguridad y de prevención de accidentes descritas a continuación.

- 1) Prestar atención a los símbolos de peligro expuestos en este manual y presentes en la máquina.
- 2) No tocar jamás las partes en movimiento.
- 3) Reparaciones y regulaciones sobre el equipo se deben siempre efectuar con el motor apagado y el tractor bloqueado.
- 4) Está terminantemente prohibido transportar personas o animales sobre el equipo.

- 5) È assolutamente vietato condurre o far condurre il trattore, con la macchina applicata, da personale sprovvisto di patente di guida adeguata, inesperto e non in buone condizioni di salute.
- 6) Osservare scrupolosamente tutte le misure di prevenzione infortuni raccomandate e descritte in questo opuscolo.
- 7) L'applicazione di una macchina al trattore, comporta una diversa distribuzione dei pesi sugli assi. È consigliabile pertanto aggiungere apposite zavorre nella parte anteriore del trattore in modo da ripartire adeguatamente il peso sugli assi.
- 8) La macchina applicata, può essere comandata solo con albero cardanico completo delle necessarie sicurezze per i sovraccarichi e delle protezioni fissate con l'apposita catenella. Fare attenzione al cardano in rotazione.
- 9) Prima di mettere in funzione il trattore e la macchina stessa, controllare la perfetta integrità di tutte le sicurezze per il trasporto e l'uso.
- 10) Le etichette con le istruzioni, applicate sulla macchina, danno gli opportuni consigli in forma essenziale per evitare gli infortuni.
- 11) Per la circolazione su strada, è necessario attenersi alle normative del codice stradale in vigore nel relativo Paese.
- 12) Rispettare il peso massimo previsto sull'asse del trattore, il peso totale mobile, la regolamentazione sul trasporto e il codice stradale.
- 13) Prima di iniziare il lavoro, familiarizzare con i dispositivi di comando e le loro funzioni.
- 14) Usare un abbigliamento idoneo. Evitare assolutamente abiti svolazzanti o con lembi che in qualche modo potrebbero impigliarsi in parti rotanti e in organi in movimento.
- 15) Agganciare la macchina, come previsto, su di un trattore di adeguata potenza e configurazione mediante l'apposito dispositivo (sollevatore), conforme alle norme.

- 5) *It is absolutely forbidden for persons without a driving license, inexpert persons or those in precarious health conditions to drive the tractor with the machine mounted.*
- 6) *Strictly comply with all the recommended accident preventing measures described in this handbook.*
- 7) *Assembly of a implement on the tractor will shift the weights on the axles. It is there fore advisable to add weights to the front part of the tractor in order to balance the weights on the axles themselves.*
- 8) *The coupled implement may only be controlled through the cardan shaft complete with the necessary safety devices for overloads and with the guards fixed with the relative latch. Keep away from the cardan shaft while it is turning.*
- 9) *Before starting the tractor and implement, always check that all safety devices guarding transport and use are in a perfect condition.*
- 10) *The instruction labels affixed to the machine give useful advice on how to prevent accidents.*
- 11) *Always comply with the highway code in force in your country when travelling on public roads.*
- 12) *Comply with the maximum permissible weight on the axle of the tractor, the total adjustable weight, transport regulations and the highway code.*
- 13) *Always become familiar with the controls and their operation before starting work.*
- 14) *Always wear suitable clothing. Never ever wear loose garments or those with edges that could in some way become caught up in rotating parts or moving mechanisms.*
- 15) *As indicated, couple the implement to a tractor of adequate power and configuration, using a device (lift) conforming to the prescriptions.*
- 16) *Take the utmost care during the implement coupling and release phases.*
- 17) *Any accessories for transport must be equipped with adequate signals and guards.*

- 5) Es ist absolut verboten, den Schlepper mit angebrachtem Gerät von Personen fahren zu lassen, die keinen Führerschein haben, die unerfahren sind oder deren Gesundheitszustand zu wünschen läßt.
- 6) Alle Maßnahmen zur Unfallverhütung, die in diesem Heft beschrieben sind, müssen genauestens beachtet werden.
- 7) Der Anbau eines Zusatzgerätes am Schlepper führt zur Verlagerung der Achslasten. Am Schlepper ist daher Frontballast anzubringen, um das Gleichgewicht wieder herzustellen.
- 8) Das Anbaugerät kann nur dann gesteuert werden, wenn seine Gelenkwelle mit Überlastsicherungen und Schutz versehen ist und dieser mit seiner Kette befestigt ist. Vorsicht vor der sich drehenden Gelenkwelle!
- 9) Bevor der Schlepper und das Gerät in Betrieb genommen werden, sind alle Sicherheiten für Transport und Benutzung auf ihre Unversehrtheit zu prüfen.
- 10) Die Etiketten mit Hinweisen, die auf dem Gerät aufgeklebt sind, geben in knapper Form Anweisungen, um Unfälle zu vermeiden.
- 11) Bei der Teilnahme am Straßenverkehr sind die Bestimmungen der Straßenverkehrsordnung zu beachten, die in dem jeweiligen Land gelten.
- 12) Das für die Achse vorgesehene Höchstgewicht, das bewegliche Gesamtgewicht, die Transportbestimmungen und die Straßenverkehrsordnung beachten.
- 13) Bevor man mit der Arbeit beginnt, sollte man sich mit den Stellteilen und ihrer Funktion vertraut machen.
- 14) Geeignete Arbeitskleidung verwenden. Flatternde Kleidungsstücke absolut vermeiden, weil diese sich in den in Rotation befindlichen Teilen verfangen könnten.
- 15) Das Gerät wie vorgesehen an einem Schlepper geeigneter Zugkraft und Konfiguration ankuppeln, und zwar mit einer Vorrichtung (Kraftheber), die den Normen entspricht.
- 16) Bei Ein- und Auskuppeln des Gerätes ist immer größte Aufmerksamkeit geboten.

- 5) *Il est absolument interdit de laisser conduire le tracteur, quand la machine est montée, par des personnes sans permis, inexpérimentées ou qui ont des problèmes de santé.*
- 6) *Observez scrupuleusement toutes les mesures de prévention des accidents recommandées ou décrites dans cette brochure.*
- 7) *L'application d'un équipement supplémentaire au tracteur entraîne une répartition différente des poids sur les essieux. Ajoutez donc les masses de lestage nécessaires à l'avant du tracteur de manière à équilibrer les poids.*
- 8) *L'outil adapté au tracteur ne peut être commandé que par l'arbre à cardans équipé de tous les dispositifs de sécurité contre les surcharges et couvert par les protections qui seront fixées par la chaîne spécialement prévue. Faites très attention au cardan en rotation!*
- 9) *Avant de mettre en marche le tracteur et l'appareil, contrôlez si toutes les sécurités pour le travail et le transport sont en parfait état. Observez scrupuleusement les consignes de sécurité et de prévention des accidents.*
- 10) *Les étiquettes avec les instructions, appliquées sur la machine, vous donnent les conseils utiles pour éviter les accidents.*
- 11) *Lors de la circulation sur route, respectez le code de la route en vigueur dans votre Pays.*
- 12) *Respectez le poids maximum autorisé sur l'essieu par le tracteur, le poids total roulant, la réglementation sur le transport et le code de la route.*
- 13) *Avant de commencer le travail, apprenez à utiliser les dispositifs de commande.*
- 14) *Mettez toujours des vêtements appropriés. Évitez les habits amples qui pourraient s'encaster dans les organes en mouvement.*
- 15) *Attelez l'appareil à un tracteur d'une puissance appropriée au moyen d'un dispositif (relevage) conforme aux normes.*

- 5) Está terminantemente prohibido confiar la conducción del tractor, con el equipo aplicado, a personas sin permiso de conducir, inexpertas o que no estén en buenas condiciones de salud.
- 6) Observar escrupulosamente todas las medidas de prevención de accidentes aconsejadas y descritas en este manual.
- 7) La aplicación de un equipo adicional al tractor, implica una distribución del peso distinta sobre los ejes. Es aconsejable por lo tanto agregar oportunos contrapesos en la parte delantera del tractor para así equilibrar los pesos sobre los ejes.
- 8) La herramienta aplicada se puede comandar sólo con el árbol cardánico provisto de los correspondientes elementos de seguridad contra sobrecargas y con las protecciones fijadas con la relativa cadena. Tener cuidado con el cardán en rotación.
- 9) Antes de poner en función el tractor y la herramienta misma, controlar el perfecto estado de todos los elementos de seguridad para el transporte y el uso.
- 10) Las etiquetas con las instrucciones, aplicadas en la máquina, dan las oportunas sugerencias en forma esencial para el transporte y el empleo.
- 11) Para circular en carreteras es necesario respetar las normas del código vial en vigor en el país de empleo.
- 12) Respetar el peso máximo previsto sobre el eje del tractor, el peso total móvil, la reglamentación relativa al transporte y el código vial.
- 13) Antes de iniciar el trabajo, familiarizarse con los dispositivos de mando y las relativas funciones.
- 14) Usar vestidos adaptos. Evitar siempre las prendas amplias y con volados, que podrían engancharse en partes rotantes y en órganos en movimiento.
- 15) Enganchar la máquina, como previsto, en un tractor con potencia idónea y configuración adecuada, mediante el específico dispositivo (elevador) conforme con las normas.

ITALIANO

- 16) Prestare la massima attenzione nella fase di aggancio e sgancio della macchina.
- 17) La macchina ed i suoi eventuali accessori per il trasporto su strada devono essere muniti di segnalazioni e protezioni adeguate.
- 18) Con trattore in moto, non lasciare mai il posto di guida.
- 19) È molto importante tenere presente che la tenuta di strada e la capacità di direzione e frenatura, possono essere influenzati, anche in modo notevole, dalla presenza di una macchina portata o trainata.
- 20) In curva, fare attenzione alla forza centrifuga esercitata in posizione diversa, del centro di gravità, con e senza macchina portata.
- 21) Prima di inserire la presa di forza, accertarsi del numero di giri prestabilito. Non scambiare il regime di 540 g/1' con i 1000 g/1'.
- 22) È assolutamente vietato stazionare nell'area d'azione della macchina, dove vi sono organi in movimento.
- 23) Prima di abbandonare il trattore, abbassare la macchina agganciata al gruppo sollevatore, arrestare il motore, inserire il freno di stazionamento e togliere la chiave di accensione dal quadro comandi.
- 24) È assolutamente vietato interporci tra il trattore e la macchina (Fig. 3) con motore acceso e cardano inse-

ENGLISH

- 18) *Never ever leave the driving seat whilst the tractor is moving.*
- 19) *It is very important to remember that the road holding, steering and braking capacity may be even notably influenced by the presence of a towed or mounted implement.*
- 20) *Always take care of the centrifugal force exercised by the furthered position of the center of gravity, when turning corners with the implement mounted.*
- 21) *Before engaging the pto, check that the rpm rate is that prescribed. Never exchange the 540 rpm rate for 1000 rpm.*
- 22) *It is absolutely forbidden to stand within the operative range of the machine where there are moving parts.*
- 23) *Before leaving the tractor, lower the implement coupled to the lift unit, stop the engine, engage the hand brake and remove the ignition key from the control panel.*
- 24) *It is absolutely forbidden to stand between the tractor and the implement (Fig. 3) when the engine is running and the cardan shaft is engaged without having first engaged the hand brake and placed a block or stone under the wheels to prevent them from moving.*
- 25) *Always set the lift control lever to the locked position before coupling or releasing the implement from the three-point coupling.*

DEUTSCH

- 17) Für den Transport müssen etwaige Zubehörteile mit Kennzeichnung versehen und angemessen geschützt werden.
- 18) Wenn der Schlepper in Betrieb ist, nie den Fahrerplatz verlassen.
- 19) Es ist sehr wichtig zu berücksichtigen, daß die Bodenhaftung und das Lenk- und Bremsvermögen stark davon beeinflusst werden, ob ein Anbaugerät vorhanden ist oder nicht.
- 20) In Kurven auf die erhöhte Fliehkraft achten, die durch die weit vom Schwerpunkt entfernte Position des Anbaugerätes bedingt ist.
- 21) Vor dem Einschalten der Zapfwelle sicherstellen, daß die Sollzahl stimmt. Die Drehzahl 540 U/min nicht mit der Drehzahl 1000 U/min verwechseln.
- 22) Es ist absolut verboten, sich in der Reichweite des Gerätes aufzuhalten, wo sich bewegliche Teile befinden.
- 23) Bevor man vom Schlepper steigt, das am Kraftheber angekuppelte Gerät absenken, den Motor abstellen, die Feststellbremse ziehen und den Zündschlüssel abziehen.
- 24) Es ist absolut verboten, bei laufendem Motor und eingeschalteter Gelenkwelle zwischen den Schlepper und das Gerät zu treten (Abb. 3). Dazu muß die Feststellbremse gezogen werden und unter die Räder ein Bremskeil oder ein großer Stein gelegt worden sein.
- 25) Bevor das Gerät am oberen

FRANÇAIS

- 16) *Prêtez une attention particulière aux phases d'attelage et décrochage de l'appareil.*
- 17) *Les accessoires prévus pour le transport doivent être équipés de dispositifs de signalisation et de protections appropriées.*
- 18) *Ne quittez jamais le poste de conduite quand le moteur est en marche.*
- 19) *N'oubliez jamais que la tenue de route et la capacité de direction et de freinage peuvent être modifiées considérablement par les outils traînés ou portés.*
- 20) *Dans les virages faites attention à la force centrifuge exercée par la position différente du centre de gravité, avec ou sans outil porté.*
- 21) *Avant d'enclencher la prise de force, assurez-vous du nombre de tours préconisé. Il ne faut pas changer le régime de 540 tr/mn avec celui de 1.000 tr/mn.*
- 22) *Il est absolument interdit de stationner dans le rayon d'action de la machine et notamment près des organes en mouvement.*
- 23) *Avant de quitter le tracteur, abaissez la houe attelée au relevage, arrêtez le moteur, bloquez le frein de stationnement et retirez la clé d'alumage.*
- 24) *Il est absolument interdit de se mettre entre le tracteur et l'appareil (Fig. 3) quand le moteur est en marche*

ESPAÑOL

- 16) Poner mucha atención en la fase de enganche y desenganche de la máquina.
- 17) Los eventuales accesorios para el transporte deben poseer señalizaciones y protecciones adecuadas.
- 18) Con tractor en movimiento, no abandonar nunca el lugar de conducción.
- 19) Es muy importante recordar que la adherencia en carretera y la capacidad de dirección y frenado, pueden variar significativamente, por la presencia de un equipo transportado o remolcado.
- 20) En curva, prestar atención a la fuerza centrífuga ejercitada en posición diversa, del centro de gravedad, con y sin equipo transportado.
- 21) Antes de inserir la toma de fuerza, controlar el número de revoluciones preestablecido. No confundirse entre el régimen de 540 rpm y el de 1000 rpm.
- 22) Está terminantemente prohibido permanecer en el área de acción de la máquina.
- 23) Antes de abandonar el tractor, bajar el equipo enganchado al grupo elevador, detener el motor, inserir el freno de estacionamiento y quitar la llave de encendido del tablero de mandos.
- 24) Está terminantemente prohibido colocarse entre el tractor y el equipo (Fig. 3) con motor encendido y cardán inserido, o sin haber accio-

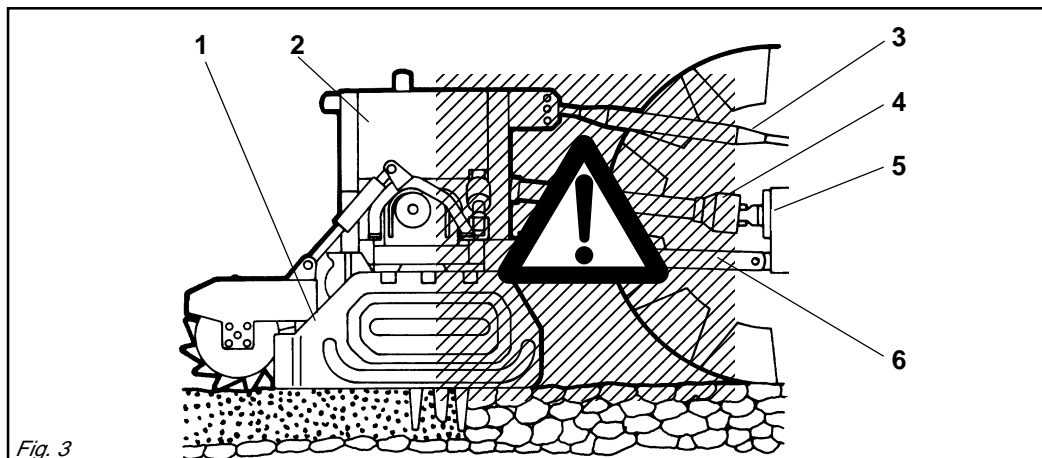


Fig. 3

1) Bandinella laterale. - 2) Castello di sostegno attacco 3 punti. - 3) Tirante di regolazione inclinazione. - 4) Albero cardanico. - 5) Attacco presa di forza al trattore. - 6) Barre inferiori attacco al trattore.

1) Side strip. - 2) 3-point coupling bearing frame. - 3) Tilt adjusting rod. - 4) Cardan shaft. - 5) Tractor pto coupling. - 6) Lower tractor coupling links.

1) Seitlicher Schutzstreifen. - 2) Dreipunktbock. - 3) Zugstange zur Regulierung der Inklination. - 4) Gelenkwelle. - 5) Anschluß der Zapfwelle am Schlepper. - 6) Unterlenker zum Anschluß am Schlepper.

1) Ridelle. - 2) Bâti de support attelage 3 points. - 3) Tirant de réglage inclinaison. - 4) Arbre à cardans. - 5) Attelage prise de force au tracteur. - 6) Barres inférieures d'attelage au tracteur.

1) Cortinilla lateral - 2) Armazón de soporte enganche 3 puntos - 3) Tirante de regulación inclinación - 4) Arbol cardánico - 5) Enganche toma de fuerza al tractor - 6) Barras inferiores enganche al tractor.

- rito nonché senza aver azionato il freno di stazionamento ed aver inserito, sotto le ruote, un ceppo o un sasso di bloccaggio.
- 25) Prima di agganciare o sganciare la macchina dall'attacco tre punti, mettere in posizione di blocco la leva di comando sollevatore.
- 26) La categoria dei perni di attacco della macchina deve corrispondere a quella dell'attacco del sollevatore.
- 27) Fare attenzione quando si lavora nella zona dei bracci del sollevamento, è un'area molto pericolosa.
- 28) È assolutamente vietato interporre fra il trattore e l'attacco della macchina per manovrare il comando dall'esterno per il sollevamento (Fig. 3).
- 29) In fase di trasporto, fissare con le relative catene e tenditori i bracci laterali di sollevamento.
- 30) In fase di trasporto su strada, con la macchina sollevata, mettere in posizione di blocco la leva di comando del sollevatore idraulico del trattore.
- 31) Utilizzare esclusivamente l'albero cardanico previsto dal Costruttore.
- 32) Controllare spesso e con periodicità le protezioni dell'albero cardanico, deve essere sempre in ottimo stato e saldamente fissato.
- 33) Fare molta attenzione alla protezione dell'albero cardanico, sia in posizione di trasporto che di lavoro.
- 34) L'installazione e lo smontaggio del-

- 26) *The category of the implement coupling pins must correspond to that of the lift coupling.*
- 27) *Take care when working near the lift links. This is a very dangerous zone.*
- 28) *It is absolutely forbidden to stand between the tractor and the implement when manoeuvring the lift control from the outside (Fig. 3).*
- 29) *Fix the side lift links with the relative chains and idlers during the transport phase.*
- 30) *Set the control lever of the hydraulic lift to the locked position during road transport with the implement raised.*
- 31) *Only use the cardan shaft recommended by the Manufacturer.*
- 32) *Frequently and periodically check the cardan shaft guard. It must always be in an excellent condition and well-welded.*
- 33) *Take great care of the the cardan shaft guard, both in the transport and work positions.*
- 34) *The cardan shaft must only be installed or dismantled whilst the engine is off.*
- 35) *Take great care to ensure that the cardan shaft is correctly assembled and safe, and carefully check the P.d.F. of the machine and the P.T.O. of the tractor.*
- 36) *Use the supplied latch to prevent the cardan shaft guard from turning.*

- Kupplungspunkt ein oder ausgekuppelt wird, ist der Schalthebel des Krafthebers zu blockieren.
- 26) Die Kategorie der Anschlußbolzen des Gerätes muß zum Anschluß des Krafthebers passen.
- 27) Vorsicht beim Arbeiten im Bereich der Heberarme. Dieser Bereich ist eine Gefahrenzone.
- 28) Es ist absolut verboten, zwischen den Schlepper und den Anschluß zu treten, um die Aushebung von außen zu betätigen (Abb. 3).
- 29) Beim Transport müssen die seitlichen Lenker mit den Stabilisierungsketten und Spannvorrichtungen befestigt werden.
- 30) Beim Straßentransport mit ausgehobenem Anbaugerät ist der Schalthebel des Krafthebers in die blockierte Stellung zu setzen.
- 31) Nur die vom Hersteller vorgesehene Gelenkwelle verwenden.
- 32) Den Gelenkwellenschutz in regelmäßigen Abständen prüfen. Er muß immer einen ausgezeichneten Zustand aufweisen und fest verankert sein.
- 33) Stets auf den Gelenkwellenschutz achten, sowohl in der Arbeits- als auch der Transportposition.
- 34) Installation und Ausbau der Gelenkwelle dürfen nur bei stehendem Motor ausgeführt werden.

- et le cardan enclenché, sans avoir tiré le frein de stationnement et bloqué les roues avec une cale ou un caillou.*
- 25) *Avant de fixer ou décrocher l'appareil sur le troisième point d'attelage, mettez le levier de commande du relevage en position de blocage.*
- 26) *La catégorie des pivots d'attelage doit correspondre à celle de l'attelage du relevage.*
- 27) *Faites attention quand vous travaillez près des bras du relevage: c'est très dangereux.*
- 28) *Il est absolument interdit de se mettre entre le tracteur et l'attelage pour manoeuvrer la commande de relevage de l'extérieur (Fig. 3).*
- 29) *Lors du transport, fixez les barres de relevage par les chaînes et les tendeurs.*
- 30) *Lors des déplacements sur route, la houe rotative étant soulevée, mettez le levier de commande du relevage hydraulique en position de blocage.*
- 31) *Utilisez exclusivement l'arbre à cardans prévu par le Constructeur.*
- 32) *Contrôlez souvent et régulièrement la protection de l'arbre à cardans; elle doit être toujours en parfait état.*
- 33) *Vérifiez attentivement la protection de l'arbre à cardans, aussi bien en position de transport que de travail.*

- nado el freno de estacionamiento y de colocar, debajo de las ruedas, una piedra u otro elemento de bloqueo.
- 25) Antes de enganchar o desenganchar el equipo en el tercer punto, poner en posición de bloqueo la palanca de mando elevador.
- 26) La categoría de los pernos de enganche del equipo debe corresponder con la del enganche del elevador.
- 27) Prestar atención cuando se trabaja en la zona de los brazos de elevación, es un área muy peligrosa.
- 28) Está absolutamente prohibido colocarse entre el tractor y el enganche para maniobrar el mando desde el externo en la fase de elevación (Fig. 3).
- 29) En fase de transporte, fijar con las relativas cadenas y tensores los brazos laterales de elevación.
- 30) En fase de transporte en carretera, con equipo alzado, poner en posición de bloqueo la palanca de mando del elevador hidráulico.
- 31) Utilizar exclusivamente el árbol cardánico previsto por el Fabricante.
- 32) Controlar frecuentemente en modo periódico la protección del árbol cardánico, debe encontrarse siempre en perfecto estado y fijado en modo seguro.
- 33) Prestar mucha atención a la protección del árbol cardánico tanto en posición de transporte como también en posición de trabajo.

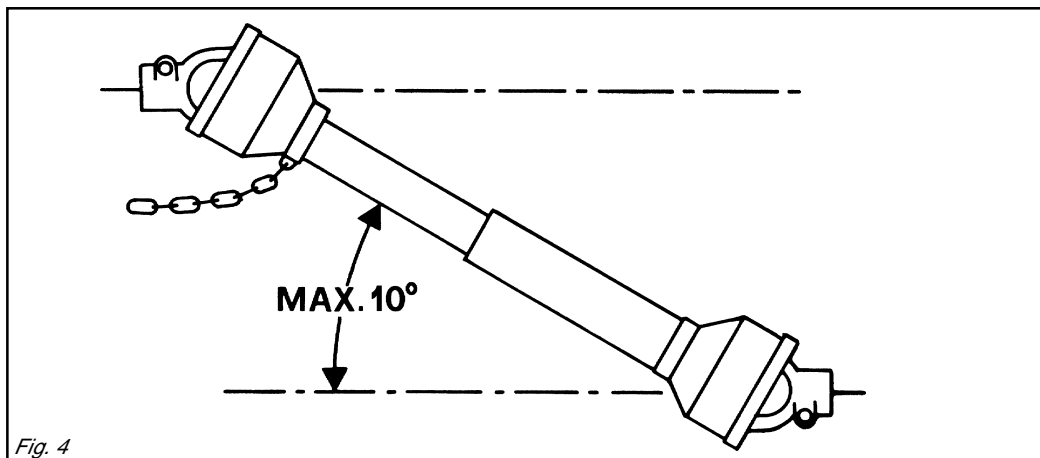


Fig. 4

- l'albero cardanico deve essere sempre fatta a motore spento.
- 35)** Fare molta attenzione al corretto montaggio e alla sicurezza dell'albero cardanico, e sia alla P.D.F. della macchina che alla P.T.O. del trattore.
- 36)** Bloccare la rotazione della protezione dell'albero cardanico con la catenella in dotazione.
- 37)** Prima di inserire la presa di forza, assicurarsi che non vi siano persone o animali nella zona d'azione e che il regime scelto corrisponda a quello consentito. Mai superare il massimo previsto.
- 38)** Non inserire la presa di forza a motore spento.
- 39)** Disinserire, sempre, la presa di forza quando l'albero cardanico fa un angolo troppo aperto (mai oltre i 10 gradi - Fig. 4) e quando non viene usata.
- 40)** Pulire e ingrassare l'albero cardanico solo quando la presa di forza è disinserita, il motore è spento, il freno di stazionamento è inserito e la chiave staccata.
- 41)** Quando non serve, appoggiare l'albero cardanico sul supporto previsto a tal proposito (13 Fig. 1).
- 42)** Dopo lo smontaggio dell'albero cardanico, rimettere il cappuccio di protezione sull'albero della presa di forza.
- 43)** L'uso prolungato della macchina può dare come effetto secondario un riscaldamento della scatola del riduttore (4 Fig. 1) e degli eventuali elementi del circuito idraulico, evitare di toccare questi elementi durante e subito dopo l'uso, per pericolo di scottature.
- 44)** Non procedere con i lavori di manutenzione e di pulizia se prima non è stata disinserita la presa di forza, spento il motore, inserito il freno di stazionamento e bloccato il trattore con un ceppo o un sasso sotto le ruote.
- 45)** Periodicamente verificare il serraggio e la tenuta delle viti e dadi, eventualmente riserrarli.
- 46)** Nei lavori di manutenzione e di sostituzione dei coltelli con la macchina sollevato, mettere per precauzione adeguati sostegni sotto l'attrezzatura.
- 37)** *Before engaging the pto, ensure that there are no persons or animals in the field of action of the machine and that the selected running rate corresponds to the permissible value. Never exceed the recommended maximum rate.*
- 38)** *Never engage the pto when the engine is off.*
- 39)** *Always disengage the pto when the cardan shaft is set at an excessively open angle (never beyond 10 degrees - Fig. 4) and when it is not in use.*
- 40)** *Only clean and grease the cardan shaft when the pto is disengaged, the engine off, the hand brake engaged and the ignition key removed.*
- 41)** *Rest the cardan shaft on its stand when not in use (13 Fig. 1).*
- 42)** *Refit the protective cap on the pto shaft after having dismantled the cardan shaft.*
- 43)** *Lengthy use of the machine can, as secondary effect, overheat the reduction unit (4 Fig. 1) and parts of the hydraulic circuit. Never touch these parts immediately after use as they are very hot and can cause burns.*
- 44)** *Never carry out maintenance or cleaning work unless the pto has been disengaged, the engine switched off, the hand brake engaged and the tractor locked in position by a block or stone under the wheels.*
- 45)** *Periodically check that all nuts and bolts are fully tightened. Re-tighten them if necessary.*
- 46)** *Always place adequate supports under the implement when servicing the machine or replacing the hoe blades with the implement raised.*
- 47)** *Before working on the cutting tools, disengage the pto, switch off the tractor engine, engage the hand brake and check that the blades are completely at a standstill.*
- 48)** *Only use the recommended oils.*
- 49)** *The spare parts must correspond to the requirements established by the manufacturer. Only use genuine spare parts.*
- 35)** Besonders auf die korrekte Montage und die Sicherheit der Gelenkwelle achten, sowohl an der Zapfwelle der Maschine als auch an der Schlepper-Zapfwelle.
- 36)** Die Rotation des Gelenkwellenschutzes anhand der mitgelieferten Kette verhindern.
- 37)** Bevor die Zapfwelle eingeschaltet wird, sicherstellen, daß sich weder Personen noch Tiere in der Reichweite aufhalten und daß die Drehzahl der Zapfwelle der Solldrehzahl entspricht. Nie die vorgeschriebene Höchstzahl überschreiten.
- 38)** Die Zapfwelle nicht einschalten, wenn der Motor steht.
- 39)** Die Zapfwelle immer ausschalten, wenn die Gelenkwelle einen zu großen Winkel einnimmt (nie über 10 Grad - Abb. 4) und wenn sie nicht gebraucht wird.
- 40)** Die Gelenkwelle nur dann reinigen und fetten, wenn die Zapfwelle ausgeschaltet ist, der Motor steht, die Feststellbremse gezogen ist und der Zündschlüssel herausgezogen wurde.
- 41)** Wenn die Gelenkwelle nicht benutzt wird, ist sie auf der Stütze abzustellen, die zu diesem Zweck vorhanden ist (13 Abb. 1)
- 42)** Nach dem Ausbau der Gelenkwelle den Zapfwellenstummel wieder mit dem Stopfen verschließen.
- 43)** Wenn das Gerät sehr lange benutzt wird, kann das zum Überhitzen des Untersetzungsgetriebes (4, Abb. 1) und der etwaigen Elemente des hydraulischen Kreislaufes führen. Vermeiden, diese Elemente während der Benutzung und auch sofort danach anzufassen. Es besteht Verbrennungsgefahr.
- 44)** Keine Wartungs- und Reinigungsarbeiten beginnen, bevor die Zapfwelle ausgeschaltet, der Motor abgestellt, die Feststellbremse gezogen und die Schlepperräder durch Unterlegen eines Bremskeils oder eines großen Steins blockiert worden sind.
- 45)** Alle Schrauben und Muttern regelmäßig auf festen Sitz prüfen und ggf. nachziehen.
- 46)** Bei Wartungsarbeiten und beim Ersetzen der Hackmesser bei aufgebocktem Gerät ist dieses zur Vorsicht mit geeigneten Vorrichtungen abzustützen.
- 34)** *La mise en place et le démontage de l'arbre à cardans ne seront effectués que si le moteur est arrêté.*
- 35)** *Attention au montage parfait et à la sécurité de l'arbre à cardans.*
- 36)** *Bloquez la rotation de la protection de l'arbre à cardans avec la chaîne prévue à cet effet.*
- 37)** *Avant d'embrayer la prise de force, assurez-vous que personne ne se trouve dans son rayon d'action; vérifiez d'avoir choisi le régime autorisé. Ne dépassez jamais la limite maximum.*
- 38)** *N'embrayez pas la prise de force quand le moteur est arrêté.*
- 39)** *Débrayez toujours la prise de force quand l'angle de l'arbre à cardans est trop ouvert (jamais plus de 10 degrés Fig. 4) et lorsque vous ne devez pas l'utiliser.*
- 40)** *Nettoyez et graissez l'arbre à cardans uniquement quand la prise de force est débrayée, le moteur éteint, le frein de stationnement bloqué et la clé retirée.*
- 41)** *Quand vous n'utilisez pas l'arbre à cardans, posez-le sur chandelle (13 Fig. 1).*
- 42)** *Après démontage de l'arbre à cardans, remettez le cache de protection sur l'arbre de la prise de force.*
- 43)** *L'utilisation prolongée de la machine peut donner lieu à l'échauffement de la boîte du réducteur (4 Fig. 1) et des éléments du circuit hydraulique, évitez de toucher ces éléments pendant et immédiatement après l'utilisation, car vous risqueriez de vous brûler.*
- 44)** *N'effectuez des travaux d'entretien et de nettoyage qu'après avoir débranché la prise de force, arrêté le moteur, tiré le frein de stationnement et bloqué le tracteur avec une cale ou un caillou sous les roues.*
- 45)** *Vérifiez périodiquement le serrage et la tenue des vis et des écrous. Au besoin resserrez-les.*
- 46)** *Quand vous devez remplacer les couteaux ou effectuer des interventions sur l'outil soulevé, n'oubliez pas de mettre des supports appropriés sous l'appareil.*
- 34)** La instalación y el desmontaje del árbol cardánico debe hacerse siempre con el motor apagado.
- 35)** Prestar mucha atención al correcto montaje y a las seguridades del árbol cardánico, como así también a las T.d.F. de la máquina y del tractor.
- 36)** Bloquear la rotación de la protección del árbol cardánico con la cadena de serie.
- 37)** Antes de inserir la toma de fuerza, controlar que no existan personas o animales en la zona de acción y que el régimen elegido corresponda con el consentido. No superar nunca el máximo previsto.
- 38)** No inserir la toma de fuerza con el motor apagado.
- 39)** Desactivar, siempre, la toma de fuerza cuando el árbol cardánico hace un ángulo demasiado abierto (nunca superar los 10 grados - Fig. 4) y cuando no la usamos.
- 40)** Limpiar y engrasar el árbol cardánico sólo cuando la toma de fuerza está desactivada, el motor está apagado, el freno de estacionamiento está activado y la llave no está en contacto.
- 41)** Cuando no lo usamos apoyar el árbol cardánico sobre el soporte previsto para ello (13 Fig. 1).
- 42)** Luego de desmontar el árbol cardánico, volver a poner la protección sobre el árbol de la toma de fuerza.
- 43)** El uso prolongado de la máquina puede provocar un recalentamiento de la caja del reductor (4 Fig. 1) y de los eventuales elementos del circuito hidráulico. Evitar tocar estos elementos durante el uso e inmediatamente después: peligro de quemaduras!.
- 44)** No realizar trabajos de mantenimiento y de limpieza sin desactivar la toma de fuerza, apagar el motor, activar el freno de estacionamiento y bloquear el tractor con una piedra u otro elemento.
- 45)** Periódicamente controlar el ajuste de los tornillos y tuercas, eventualmente apretarlos.
- 46)** En los trabajos de mantenimiento y de sustitución de las azadas con el equi-

- 47) Prima di lavorare sugli utensili da taglio; staccare la presa di forza, spegnere il trattore, inserire il freno di stazionamento ed assicurarsi che gli utensili siano completamente fermi.
- 48) Rispettare la conformità degli olii consigliati.
- 49) Le parti di ricambio devono corrispondere alle esigenze definite dal costruttore. Usare solo ricambi originali.
- 50) Le decalcomanie relative alla sicurezza devono essere sempre ben evidenti; vanno tenute pulite e vanno sostituite se diventano poco leggibili (eventualmente possono essere richieste al concessionario).
- 51) Il libretto delle istruzioni per l'uso, deve essere conservato per tutta la durata della macchina.



ATTENZIONE

Nel caso si utilizzi una trattore priva di cabina insonorizzata e pressurizzata, è necessario che l'operatore utilizzi sistemi individuali di protezione:

- Cuffia protettiva per il rumore, se si eccedono i livelli di esposizione di norma.
- Maschera antipolvere, se a causa del tipo di prodotto lavorato o del terreno molto polveroso, o uso di macchina aperta, si sollevi una notevole quantità di polvere.

- 50) *The safety transfers must always be perfectly visible. They must be kept clean and should be replaced if they become illegible. Replacements are available on request from your local dealer.*
- 51) *The instruction manual must be kept for as long as the machine lasts.*



ATTENTION

In the event a tractor is used that has no pressurized, soundproof cabin the operator must use individual methods of protection.

- *Protective headphones for noise in case the standard levels of exposure are exceeded.*
- *Anti-dust mask, if a considerable quantity of dust is raised caused by the type of product cut, by very dusty earth, or by the use of an open machine.*

- 47) Bevor man an den Schneidewerkzeugen arbeitet, die Zapfwelle ausschalten, den Motor abstellen, die Feststellbremse ziehen und sicherstellen, daß die Werkzeuge ganz stillstehen.
- 48) Darauf achten, die empfohlenen Schmierstoffe zu benutzen.
- 49) Die Ersatzteile müssen den Ansprüchen gerecht werden, die der Hersteller angibt. Nur Original-Ersatzteile verwenden.
- 50) Die Sicherheitsaufkleber müssen immer gut sichtbar sein. Sie sind daher sauber zu halten und zu ersetzen, wenn sie unleserlich werden (Können ggf. beim Vertragshändler angefordert werden).
- 51) Die Betriebsanleitung der Maschine ist sorgfältig aufzubewahren, solange die Maschine Vorhanden ist.



ACHTUNG

Sollte ein Traktor ohne schalldämpfter Druckkabine verwendet werden, so hat der Lenker des Traktors mit folgenden individuellen Schutzvorrichtungen ausgestattet zu werden:

- Ohrenschützer, falls die gesetzlich genehmigte Geräuschbelastung überschritten wird.
- Staubschutzmaske, falls aufgrund des zu behandelnden Materials, bzw. aufgrund besonders staubigen Bodens beim Betrieb der Maschine große Mengen an Staub anfallen.

- 47) *Avant d'intervenir sur les outils de coupe, débrayez la prise de force, arrêtez le moteur, bloquez le frein de stationnement et assurez-vous que les outils sont arrêtés.*
- 48) *Utilisez exclusivement les huiles préconisées.*
- 49) *Les pièces détachées doivent correspondre aux exigences définies par le constructeur. Utilisez uniquement des pièces d'origine.*
- 50) *Les décalcomanies relatives à la sécurité doivent être toujours visibles. Il faut les garder bien propres et les remplacer dès qu'elles sont peu lisibles (vous pouvez éventuellement les demander au concessionnaire).*
- 51) *La notice d'instructions doit être conservée pour toute la durée de la machine.*



ATTENTION

S'il se sert d'un tracteur sans cabine insonorisée et pressurisée, l'opérateur doit utiliser des systèmes individuels de protection tels que:

- *Casque de protection contre le bruit si le niveau dépasse celui prévu par la norme.*
- *Masque anti-poussière si on soulève une grande quantité de poussière à cause du type de produit travaillé, du terrain très poussiéreux ou si on utilise la machine ouverte.*

- po alzado, poner por precaución adecuados soportes debajo de el equipo.
- 47) Antes de trabajar con las herramientas de corte: desenganchar la toma de fuerza, apagar el tractor, activar el freno de estacionamiento y controlar que las herramientas estén detenidas.
- 48) Respetar las características de los aceite aconsejados.
- 49) Los repuestos deben corresponder a las exigencias definidas por el fabricante. Usar siempre repuestos originales.
- 50) Las calcomanias correspondientes a la seguridad deben siempre ser evidentes; hay que limpiarlas y sustituirlas si no son leibles (eventualmente podemos solicitarlos al concesionario).
- 51) El manual de las instrucciones de empleo debe guardarse durante toda la vida de la maquina.



ATENCIÓN

En el caso se utilice un tractor sin cabina insonorizada y presurizada, es necesario que el operador utilice los sistemas individuales de protección:

- Auriculares para el ruido, si se exceden los niveles de exposición de norma.
- Máscara para el polvo si a causa del tipo de producto elaborado, del terreno polvoroso, o de la máquina abierta, se levanta una cantidad de polvo considerable.

3.0 NORME D'USO

3.1 TRASPORTO

Se si rendesse necessario trasportare la macchina su di un lungo percorso, questa può essere caricata sia su vagoni ferroviari che su autocarri. A tale scopo consultare «Dati tecnici», per il peso e le dimensioni specifiche. Queste ultime sono molto utili per controllare la possibilità di passaggio in zone anguste. La macchina viene solitamente fornita libera da imballi e in posizione orizzontale, è necessario quindi adottare un sistema di sollevamento con gru e funi, o catene, di adeguata portata, agganciandolo ai punti di sollevamento predisposti e segnalati con il simbolo «gancio» (16 Fig. 2).



CAUTELA

Prima di procedere alle operazioni di sollevamento, assicurarsi che eventuali elementi mobili della macchina siano ben bloccati. Assicurarsi di avere una gru di portata adeguata al sollevamento della macchina. Sollevare la macchina con estrema cautela e trasferirlo lentamente, senza scosse o movimenti bruschi.



PERICOLO

Le operazioni di sollevamento e trasporto possono essere molto pericolose se non effettuate con la massima cautela: allontanare perciò i non addetti; pulire, sgomberare e delimitare la zona di trasferimento; verificare l'integrità e l'idoneità dei mezzi a disposizione; non toccare i carichi sospesi e rimanervi a distanza di sicurezza; durante il trasporto, i carichi non dovranno essere sollevati più di 20 centimetri dal suolo.

Ci si deve accertare inoltre che la zona in cui si opera, sia sgombra da ostacoli e che vi sia un sufficiente «spazio di fuga», intendendo con questo termi-

3.0 USE INSTRUCTIONS

3.1 TRANSPORT

If it becomes necessary to transport the machine for a long distance, it can be loaded onto a railway wagon or a truck. For this purpose, consult «Technical Data» for weight and specific dimensions. The latter are very useful to check the possibility of driving along all types of roads. The machine is generally supplied in a horizontal position with no packing material. It is therefore necessary to use a system of hoisting with a crane and cables, or chains of adequate capacity, hooking onto the machine at the hoisting points marked with the «hook» symbol (16 Fig. 2).



CAUTION

Before proceeding to the hoisting operations, make sure that any any mobile elements of the machine are blocked.

Make sure to use a crane with an adequate hoisting capacity to lift the machine.

Hoist the machine with extreme caution and transfer it slowly, without jerks or abrupt movements.



DANGER

The operations of hoisting and transport can be very dangerous if not carried out with the maximum caution; persons not directly involved should be moved away. Clean, evacuate the area and delimit the transfer zone.

Check the state, condition and suitability of the means at disposition.

Do not touch suspended loads, keeping them at a safe distance

During transport, the loads should not be raised more than 20 cm. from the ground.

It must be further ascertained that the operational area is free of obstacles

3.0 BETRIEBSANLEITUNG

3.1 TRANSPORT

Sollte sich ein Transport der Maschine über längere Strecken als nötig erweisen, so kann diese sowohl auf einen Transportwagen oder einen Lastwagenanhänger aufgeladen werden. Die Angaben und Hinweise hinsichtlich Gewicht und Ausmaße der Maschine (besonders wichtig bei Transport auf engen Straßen) finden Sie unter dem Abschnitt «Technische Daten». In der Regel wird die Maschine unverpackt und in horizontaler Lage geliefert. Man benötigt daher ein Hebesystem mit Seilen oder Ketten der vorgeschriebenen Tragkraft, die an den für diesen Zweck vorgesehenen Punkten angeschlossen werden. Siehe Symbol «Anschluß» (16 Abb. 2).



VORSICHT

Vor dem Anheben der Maschine ist sicherzustellen, daß eventuell bewegliche Teile der Maschine gut blockiert wurden. Achten Sie darauf, daß die Tragkraft des Hubwerks für das Gewicht der Maschine geeignet ist. Die Maschine unter äußerster Sorgfalt anheben und nur langsam weiterbefördern. Vermeiden Sie ruckartige Bewegungen oder Stöße.



GEFAHR

Das Anheben und die Beförderung der Maschine ist äußerst gefährlich. Gehen Sie dabei mit größter Vorsicht vor; nicht mit der Arbeit betraute Personen haben sich von der Maschine zu entfernen; der Bereich, in dem die Maschine befördert werden soll, ist zu reinigen und hat frei von Hindernissen zu sein; die zur Verfügung stehenden Hilfsmittel zur Beförderung auf ihre Eignung und ihren Zustand hin überprüfen; die angehobenen Lasten nicht berühren und einen Sicherheitsabstand einhalten; während der Beförderung dürfen die Lasten nur 20 cm über den Boden angehoben werden.

Versichern Sie sich, daß der gesamte

3.0 UTILISATION

3.1 TRANSPORT

S'il faut transporter le machine sur un long parcours, on peut le charger aussi bien sur un wagon de chemin de fer que sur un camion. Dans ce but, consulter les «Donnes Techniques» pour le poids et les dimensions spécifiques. Ces dernières sont très utiles pour contrôler si la machine peut passer dans des endroits étroits. Le machine est normalement fourni en position horizontale et sans emballage, il faut donc adopter un système de soulèvement avec grue et cordes ou chaînes, ayant une charge appropriée, en l'accrochant aux points de soulèvement prévus et qui sont signalés par le symbole «crochet» (16 Fig. 2).



PRUDENCE

Avant de procéder aux opérations de soulèvement, contrôler que les éléments mobiles éventuels de machine soient bien bloqués. Contrôler que la grue ait une charge appropriée au soulèvement de machine. Soulever le machine avec beaucoup de précaution et le déplacer lentement, sans secousses ni mouvements brusques.



DANGER

Les opérations de soulèvement et de transport peuvent être très dangereuses si elles ne sont pas effectuées avec beaucoup de précaution: il faut donc éloigner les personnes étrangères au service; nettoyer, débarrasser et délimiter la zone de déplacement; contrôler l'intégrité et la conformité des moyens à disposition; ne pas toucher les chargements suspendus et se tenir à une distance de sécurité; durant le transport, les chargements ne devront pas être soulevés à plus de 20 cm du sol.

Par ailleurs, il faut contrôler que la

3.0 NORMAS DE USO

3.1 TRANSPORTE

Si fuera necesario transportar la máquina por un trayecto largo, puede cargarse tanto sobre un vagón ferroviario como sobre camión. A tal fin, consulte las «Datos Técnicos» para el peso y dimensiones específicas. Éstas últimas son muy útiles para controlar la posibilidad de paso en zonas estrechas. Habitualmente, la máquina se suministra sin embalajes y en posición horizontal, por lo cual, es necesario emplear un sistema de levantamiento con grúa y cables, o cadenas, con una resistencia adecuada, enganchándolos de los puntos destinados e señalados con el símbolo «gancho» (16 Fig. 2).



ADVERTENCIA

Antes de proceder a levantarlo, controle que los elementos móviles de la máquina estén bien sujetos.

Cerciórese que la grúa tenga una capacidad de carga adecuada para levantar la máquina. Levante la máquina con suma cautela y trasládelo lentamente, sin sacudidas ni movimientos bruscos.



PELIGRO

Las operaciones de levantamiento y transporte pueden ser muy peligrosas si no se efectúan con la máxima cautela: aleje a las personas ajenas al trabajo; limpie, libere de estorbos y delimite la zona de traslado; controle el estado y la idoneidad de los equipos a disposición; no toque las cargas suspendidas y permanezca a una distancia segura; durante el transporte no hay que levantar las cargas más de 20 cm del piso.

Además, la zona en que se trabaja tiene que estar libre de estorbos y tener un «espacio de fuga» suficiente,

ne, una zona libera e sicura, in cui potersi spostare rapidamente qualora il carico cadesse.

Il piano su cui si intende caricare la macchina, deve essere orizzontale per evitare possibili spostamenti del carico.

Una volta posta la macchina sull'eventuale mezzo di trasporto, assicurarsi che rimanga bloccata nella sua posizione.

Fissare la macchina al piano su cui è appoggiato mediante l'ausilio di funi adatte alla massa di cui si intende bloccare il movimento (vedere «Dati tecnici» per il peso).

Dette funi devono essere fissate saldamente alla macchina e ben tese verso il punto di ancoraggio sul piano di appoggio.

Una volta effettuato il trasporto, prima di liberare la macchina da tutti i vincoli, verificare che lo stato e la posizione dello stesso siano tali da non costituire pericolo.

Togliere quindi le funi, e procedere allo scarico con gli stessi mezzi e modalità previsti per il carico.

3.2 MACCHINE FORNITE PARZIALMENTE MONTATE

Per motivi di ingombro possono essere fornite macchine con gruppi sciolti o staccati (comunque contenuti nello stesso imballaggio).

Normalmente è il castello 3° punto che viene allegato a parte e che deve essere fissato successivamente alla macchina dal cliente.

Curare il montaggio di queste parti, riferendosi anche alle tavole del catalogo ricambi. In particolare, rispettare i valori della coppie di serraggio delle viti a corredo, come indicato in tabella a pag. 33.

3.3 PRIMA DELL'USO

Prima di mettere in funzione la macchina, eseguire le seguenti operazioni:

- Controllare che la macchina sia perfettamente in ordine, che i lubrificanti

and that there is sufficient «escape space», meaning an area which is free and secure into which one could move rapidly in case a load should fall.

The surface on which the machine is to be loaded must be horizontal in order to prevent possible shifting.

Once the machine is positioned on the vehicle, make sure that it remains blocked in its position.

Fasten the machine on the platform of the vehicle by means of cables suitable for the mass which must be blocked (see «Technical Data» for the weight).

The cables must be firmly fastened to the machine and pulled taut to the anchorage point on the platform.

Once transport has been carried out and before freeing the machine from all its fastenings, make sure that its state and position are such as not to constitute danger.

Remove the cables and proceed to unloading with the same means and methods used for loading.

3.2 MACHINES SUPPLIED PARTLY BROKEN-DOWN

When large volumes are involved, machines can be supplied with parts detached or removed (but always in the same packing units).

Normally the 3-point frame is shipped separate and will later be fixed to the machine at the customer's premises.

Execute these installation operations with the utmost care. Refer to the list of parts in the Spare Parts Catalogue. In particular, apply the screw tightening torques as listed in the Chart on page 33.

3.3 BEFORE USE

Carry out the following operations before using the machine:

- *Check that the machine is in perfect order, that the lubricants are at the*

Bereich, in dem die Maschine befördert werden soll, frei von jeder Art von Hindernissen ist und daß «Fluchtwege» bestehen, die dem Betriebspersonal ein unverzügliches Verlassen des Bereichs ermöglichen, sollte die Last herabfallen.

Die Unterlage, auf die die Maschine abgestellt werden soll, hat horizontal und vollkommen eben zu sein, um ein Kippen der Last zu vermeiden.

Ist die Maschine auf das Transportmittel aufgeladen, ist sicherzustellen, daß diese gut blockiert und befestigt ist.

Die Maschine mithilfe geeigneter Seile (siehe Masse der Maschine - Abschnitt «Technische Daten») mit der Unterlage des Transportmittels verbinden, um eine Bewegung der Maschine während des Transports zu vermeiden.

Befestigen Sie diese Seile mit der Maschine und achten sie darauf, daß sie mit der geeigneten Spannung an der Unterlage befestigt wurden.

Nach Beendigung des Transports und vor dem neuerlichen Abladen der Maschine ist darauf zu achten, daß sich diese in einer Position befindet, in der das Loslösen der Befestigungen keine Gefahr darstellt. Anschließend die Seile lösen und die Maschine unter den, zum Aufladen angeführten, Voraussetzungen abladen.

3.2 TEILWEISEMONTIERT GELIEFERTE MASCHINEN

Aus Gründen der Platzeinsparung können Maschinen mit abgelösten oder abgetrennten Untergruppen ausgeliefert werden (die aber stets in der gleichen Verpackung enthalten sind).

In der Regel wird der Oberlenkeranschluß der Maschine separat beige packt und muß dann anschließend vom Kunden an der Maschine befestigt werden. Die Montage dieser Teile ist sorgfältig vorzunehmen. Dabei ist Bezug auf die Tafeln des Ersatzteilkatalogs zu nehmen. Insbesondere die Werte der Anzugsmomente der zum Lieferumfang gehörenden Schrauben beachten, die in der Tabelle auf Seite 33 stehen.

3.3 VOR DER INBETRIEBNAHME

Bevor der Maschine in Betrieb genommen wird, sind folgende Punkte sicherzustellen:

- Der Maschine muß vollkommen in

zone où l'on opère soit libre d'obstacles et qu'il y ait un «espace de fuite» suffisant, c'est-à-dire une zone libre et sûre pour pouvoir s'y réfugier rapidement si le chargement devait tomber. La plate-forme sur laquelle on veut charger le broyeur doit être horizontale pour éviter les déplacements possibles du chargement.

Après avoir placé le machine sur le moyen de transport éventuel, contrôler qu'il reste bien bloqué dans cette position.

Fixer le machine à la plate-forme sur laquelle il est posé à l'aide de cordes appropriées à la masse dont on veut bloquer le mouvement (pour le poids, voir «Données Techniques»).

Ces cordes doivent être fixées solidement au machine et doivent être bien tendues vers le point d'ancrage sur le plan d'appui.

Après avoir effectué le transport et avant de détacher le machine, contrôler que l'état et la position de celui-ci ne représentent pas un danger.

Enlever ensuite les cordes et décharger de la même façon et en utilisant les mêmes moyens que pour le chargement.

3.2 MACHINES FOURNIES EN PARTIE DEMONTEES

Pour des raisons d'encombrement les machines peuvent être fournies avec des groupes non assemblés ou démontés (contenus dans le même emballage).

Normalement le châssis du 3 point d'attelage est livré à part et il doit être fixé à la machine par le client.

Effectuer le montage des ces pièces très attentivement, en consultant les tables du catalogue des pièces détachées. Notamment respecter les valeurs des couples de serrage des vis en dotation, comme indiqué dans le tableau à la page 33.

3.3 AVANT UTILISATION

Avant la mise en marche de la machine effectuez les opérations suivantes:

- *Vérifiez que la machine est en parfait état, que les lubrifiants sont au*

éste termino significa que tiene que haber una zona libre y segura, a la cual poder desplazarse rápidamente si la carga cayera.

El plano sobre el que se descargará la máquina tiene que ser horizontal para evitar posibles desplazamientos de la carga.

Una vez cargado la sobre el medio de transporte, controle que quede bloqueado en su posición.

Fije la máquina al plano sobre el cual está apoyado mediante cables adecuados al peso del cual se desea bloquear el movimiento (para el peso, véase «Datos Técnicos»).

Dichos cables deben estar firmemente fijados la máquina y bien tensos hacia el punto de anclaje sobre el plano de apoyo. Una vez efectuado el transporte, antes de liberar la máquina de todas las ligaduras, controle que el estado y la posición del mismo no constituyan un peligro.

Entonces, quite los cables; y descárguelo con los mismos medios y modos previstos para la carga.

3.2 MAQUINAS SUMINISTRADAS PARCIALMENTE MONTADAS

Para razones de espacio pueden ser suministradas máquinas con grupos desensamblados o bien separados (de todas maneras incluidos en el mismo embalaje). Normalmente el bastidor 3° punto se adjunta por separado y debe ser fijado sucesivamente a la máquina por el cliente. Cuidar el montaje de estas piezas, haciendo referencia también a las tablas del catálogo repuestos.

En particular, respetar los valores de los pares de torsión de los tornillos en dotación, según lo indicado en la tabla a la página 33.

3.3 ANTES DEL USO

Antes de poner en función la máquina efectuar las siguientes operaciones:

- Controlar que la máquina esté perfectamente en orden, que los lubricantes es-

siano al giusto livello (vedere capitolo «Manutenzione») e che tutti gli organi soggetti ad usura e deterioramento siano pienamente efficienti.

- Controllare che la macchina, anche quella provvisto di rullo, sia ben regolata per l'ottenimento della profondità di lavoro desiderata.



ATTENZIONE

Installare, prima della messa in funzione della macchina, le protezioni antinfortunistiche fornite smontate per ragioni di trasporto:

- Mediante i cavallotti (1 Fig. 5) e i dadi (2 Fig. 5) montare la protezione anteriore (3 Fig. 5) sul tubo (4 Fig. 5), poi montare le protezioni posteriori (6 Fig. 5) mediante i dadi (5 Fig. 5).

Posizionandole una a destra e una a sinistra il più esterno possibile ai corpi laterali della trasmissione.

Per ottenere le migliori prestazioni della macchina, seguire attentamente quanto di seguito riportato.



AVVERTENZA

Tutte le seguenti operazioni di manutenzione, regolazione e di approntamento alla lavorazione, devono essere eseguite tassativamente con presa di forza del trattore disinserita, macchina a terra e trattore spento e ben fermo.

correct levels (consult the «Maintenance» chapter) and that all parts subject to wear and deterioration are fully efficient.

- *Check that the machine, even those equipped with rollers, are well adjusted in order to obtain the desired work depth.*



WARNING

Always install the accident-prevention guards before using the machine. These will have been supplied demounted for transport reasons:

- *Using the U-bolts (1 Fig. 5) and nuts (2 Fig. 5), mount the front guards (3 Fig. 5) on the tube (4 Fig. 5) and then mount the rear guards (6 Fig. 5) using the nuts (5 Fig. 5). Position them one on the right and one on the left, as far away from the side transmission units as possible.*

Strictly comply with the following instructions to achieve the best performances.



WARNING

None of the following servicing, adjustment and preparation operations must be carried out unless the pto is disengaged, the machine is on the ground, the tractor engine is off and the tractor itself is safely at a braked.

Ordnung sein, die Schmierstofffüllung muß stimmen (vgl. Kapitel «Wartung») und alle Verschleiß und Beschädigung ausgesetzten Teile müssen voll leistungsfähig sein.

- Sicherstellen, daß der Maschine, auch wenn er mit Walze versehen ist, gut eingestallt ist, damit er die gewünschte Arbeitstiefe erreicht.



ACHTUNG

Vor der Inbetriebnahme des Maschine sind die Unfallschutz-Elemente zu installieren, die für den Transport abmontiert worden sind:

- Mit den Schraubstiften (1 Abb. 5) und den Muttern (2 Abb. 5) den vorderen Schutz (3 Abb. 5) auf das Rohr (4 Abb. 5) montieren. Dann mit den Muttern (5 Abb. 5) die hinteren Schutzteile (6 Abb. 5) montieren.

Ordnen Sie einen rechts und einen links an, so weit außen wie möglich im Bezug zu den seitlichen Antriebskörpern.

Um die besten Leistungen des Gerätes zu erhalten, immer die folgenden Anleitungen beachten.



ACHTUNG

Alle im folgenden beschriebenen Wartungs, Einstellungs und Rüstarbeiten müssen mit ausgeschalteter Schlepper-Zapfwelle, Gerät am Boden und ausgeschaltetem und still-stehendem Schlepper ausgeführt werden.

bon niveau (voir chapitre «Entretien») et que toutes les pièces exposées à l'usure et à la détérioration sont en bon état.

- *Vérifiez que la machine, même celle à rouleau, est réglée à la profondeur de travail désirée.*



ATTENTION

Avant de mettre la machine en marche montez les protections qui sont livrées démontées pour des raisons de transport.

- *Montez la protection avant (3 Fig. 5) sur le tuyau (4 Fig. 5) au moyen des cavaliers (1 Fig. 5) et des écrous (2 Fig. 5); ensuite montez les protections arrière (6 Fig. 5) au moyen des écrous (5 Fig. 5).*

Placez-les une à droite et l'autre à gauche, le plus possible à l'extérieur des corps latéraux de transmission.

Pour obtenir les meilleures performances de votre appareil respectez attentivement les instructions ci-après.



ATTENTION

Toutes les opérations d'entretien, réglage et préparation au travail ne doivent être effectuées que si la prise de force du tracteur est débrayée, la machine posée par terre et le tracteur éteint et bloqué.



ATENCION

Instalar, antes de la puesta en función de la máquina, las protecciones contra accidentes que se suministran desmontadas por razones de espacio.

- Mediante pernos en U (1 Fig. 5) montar la protección anterior (3 Fig. 5) sobre el tubo (4 Fig. 5), luego montar las protecciones posteriores (6 Fig. 5) mediante las tuercas (5 Fig. 5).

Posicionando una a la derecha y una a la izquierda, lo más externo posible respecto a los cuerpos centrales de transmisión.

Para obtener las mejores prestaciones del equipo, seguir las siguientes instrucciones.



ATENCION

Las siguientes operaciones de mantenimiento, regulación y preparación para el trabajo, deben realizarse siempre con la toma de fuerza del tractor desactivada, la máquina sobre el suelo y el tractor apagado y detenido.

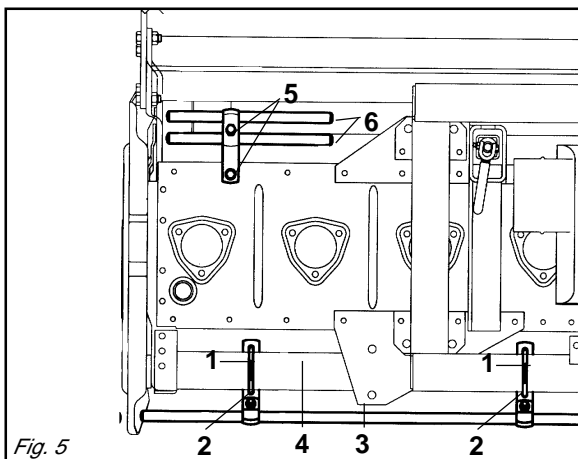


Fig. 5

3.4 APPLICAZIONE AL TRATTORE

L'applicazione della macchina al trattore deve avvenire in piano. Tutte le macchine sono applicabili a qualsiasi trattore munito di attacco universale a tre punti. La ditta costruttrice, declina ogni responsabilità per rotture sul trattore.



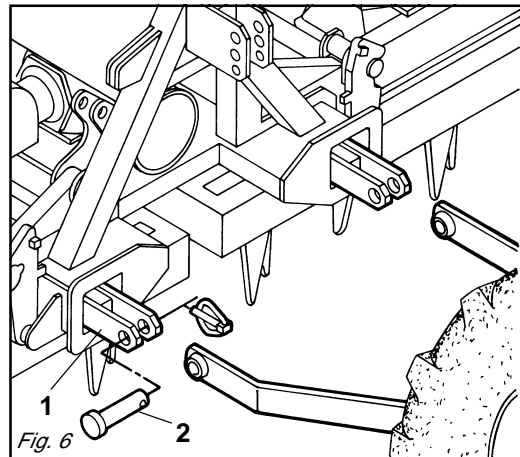
PERICOLO

L'applicazione al trattore è una fase molto pericolosa. Fare molta attenzione ad effettuare l'intera operazione seguendo le istruzioni.

La corretta posizione trattore/macchina rotante, viene determinata, ponendo l'erpice ad una distanza, tale che il giunto cardanico resti esteso 5-10 cm dalla posizione di massima chiusura.

A questo punto, procedere come segue:

- 1) Accostare le barre del sollevatore ponendole all'interno delle piastre (1 Fig. 6), inserire il perno (2 Fig. 6) nel foro predisposto e bloccare con le copiglie a scatto.
- 2) Bloccare le barre del sollevatore con le apposite catene e tenditori paralleli sul trattore. Tale accorgimento deve essere messo in atto per evitare qualsiasi spostamento, in senso trasversale, della macchina.



3.4 HITCHING TO THE TRACTOR

Work on a flat surface when fitting the machine to the tractor. All machines can be fitted to any tractor with a universal 3-point coupling. The manufacturer declines all responsibility for damage to the tractor.



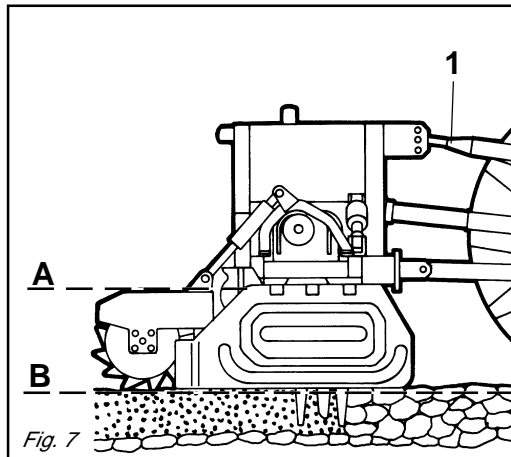
DANGER

Implement attachment to the tractor is a very dangerous phase. Take great care and carry out the entire operation according to the instructions.

The correct tractor/machine position is established by setting the harrow at a sufficient distance to allow the universal joint to remain 5-10 cm from the maximum closing position.

Now proceed in the following way:

- 1) *Near the lift bars, setting them in the most suitable plates (1 Fig. 6). Insert the pin (2 Fig. 6) into the relative hole and lock in place with the snap-in split pins.*
- 2) *Lock the lift links using the relative chains and couplings parallel to the tractor. This operation must be carried out to prevent the machine from moving in a horizontal direction.*



3.4 ANBRINGUNG AM SCHLEPPER

Der Anbau des Maschines am Schlepper muß auf ebenem Boden erfolgen. Alle Maschine lassen sich an jedem Schlepper montieren, der mit einer universellen Dreipunkt-Kupplung versehen ist. Der Hersteller haftet nicht für Schaden am Schlepper.



GEFAHR

Der Anbau am Schlepper ist ein sehr gefährlicher Schritt. Sehr vorsichtig vorgehen und den ganzen Vorgang gemäß der Anweisung ausführen.

Die korrekte Position von Schlepper und Maschine wird dadurch festgelegt, daß man den Krümmer in einem solchen Abstand vor den Schlepper bringt, daß die Gelenkwelle 5-10 cm länger ist als bei der Position, in der sie so weit wie möglich geschlossen ist.

Nun folgendermaßen vorgehen:

- 1) Die Lenker des Krafthebers annähern und in die am besten geeigneten Platten schieben (1 Abb. 6). Den Bolzen (2 Abb. 6) in das Loch stecken und mit dem einrastenden Splint blockieren.
- 2) Die Lenker des Krafthebers mit den Stabilisierungsketten und Spannvorrichtungen des Schleppers parallel zum Schlepper blockieren. Dieser Vorgang ist auch bei Straßenfahrten erforderlich, damit das Gerät nicht seitlich ausschwenkt.

3.4 ATTELAGE AU TRACTEUR

L'attelage de l'outil au tracteur doit être effectué sur un terrain plat.

Toutes les machines peuvent s'adapter à n'importe quel tracteur muni d'un attelage universel à trois points.

Le constructeur décline toute responsabilité dans le cas de ruptures sur le tracteur.



DANGER

L'attelage au tracteur est une opération très dangereuse. Faites très attention et respectez les instructions.

La position exacte de tracteur/machine rotative est obtenue en mettant l'appareil à une distance telle que le joint de cardan reste détendu de 5-10 cm par rapport à la position de fermeture totale.

Après quoi procédez de la manière suivante:

- 1) *Approchez les barres du relevage en les plaçant à l'intérieur des plaques les plus appropriées (1 Fig.6), introduisez l'axe (2 Fig. 6) dans le trou correspondant et bloquez par les goupilles à encastrement.*
- 2) *Bloquez les barres du relevage avec les chaînes et les tendeurs parallèles sur le tracteur. Cette opération a pour but d'éviter tout débattement de la machine dans le sens horizontal.*

3.4 APLICACION AL TRACTOR

El enganche de la máquina debe realizarse sobre una superficie plana. Todas la máquinas pueden ser aplicadas a cualquier tractor que posea el enganche universal de tres puntos.

El fabricante declina toda responsabilidad por las roturas en el tractor.



PELIGRO

La aplicación al tractor es una fase muy peligrosa. Prestar mucha atención y efectuar toda la operación siguiendo las instrucciones.

La correcta posición tractor/máquina rotativa se determina colocando la grada a una distancia tal que el acoplamiento cardánico quede extendido 5-10 cm de la posición de máximo cierre.

Luego operar del siguiente modo:

- 1) Acercar las barras del elevador poniéndolas dentro de las placas más indicadas (1 Fig. 6), introducir el perno (2 Fig. 6) en el orificio y bloquear con los pasadores de resorte.
- 2) Bloquear las barras del elevador con las respectivas cadenas y tensores paralelos en el tractor. Dicha operación es necesaria para evitar todo tipo de desplazamiento, en sentido horizontal, de la máquina.

- 3) Innestare l'albero cardanico e assicurarsi che sia perfettamente bloccato sulla presa di forza. Verificare che la protezione ruoti liberamente e fissarla con l'apposita catenella. Rimuovere il sostegno dall'albero cardanico (13 Fig. 1) e riporlo fissandolo nell'apposito aggancio.
- 4) Collegare il terzo punto superiore ed effettuare una corretta regolazione con il tirante (1 Fig. 7) verificando che il piano superiore della macchina (A Fig. 7) risulti parallelo al piano terra (B Fig. 7). Ciò è molto importante allo scopo di ottenere il parallelismo tra asse albero presa di forza della macchina e quello della presa di forza del trattore. Operare in queste condizioni significa limitare le sollecitazioni sulla presa di forza stessa e prolungare la durata dell'albero cardanico e dell'erpice stesso.

- 3) Engage the cardan shaft and check that it is perfectly locked on the pto. Check that the guard is free to turn and fix it with the relative latch. Remove the cardan shaft support (13 Fig. 1) and re-position it by fixing it on the relative hook.
- 4) Connect the upper third-point and correctly regulate by means of the adjuster (1 Fig. 7), checking that the upper surface of the machine (A Fig. 7) is parallel to the ground (B Fig. 7). This is very important since it achieves parallelism between the axis of the machine and that of the tractor pto. When the implement operates in these conditions, there will be less stress on the pto itself while the cardan shaft and implement will be much less subject to wear.

- 3) Die Gelenkwelle einstecken und sicherstellen, daß sie fest mit der Zapfwelle verbunden ist. Sicherstellen, daß der Gelenkwellschutz sich frei verschieben kann und mit der Kette befestigen. Den Halter der Gelenkwelle (13 Abb. 1) entfernen und ihn in dem vorgesehenen Haken befestigen.
- 4) Den oberen Kupplungspunkt anschließen und den oberen Lenker (1 Abb. 7) korrekt einstellen. Sicherstellen, daß die obere Haubenkante der Maschine (A Abb. 7) parallel zum Boden (B Abb. 7) steht. Das ist sehr wichtig, um die Parallelität zwischen der Achse der Maschine und der der Schlepper-Zapfwelle zu erhalten. Wenn diese Parallelität gegeben ist, wird die Zapfwelle weniger belastet und das Leben von Gelenkwelle und Gerät wird verlängert.

- 3) Engagez l'arbre à cardans dans la prise de force et contrôlez qu'il est bloqué parfaitement. Vérifiez que la protection tourne librement et fixez-la par la chaîne. Enlevez le support de l'arbre à cardans (13 Fig. 1) et rangez-le en le fixant dans le crochet spécial.
- 4) Reliez le troisième point supérieur et réglez correctement à l'aide du tirant (1 Fig. 7). Assurez-vous que le plan supérieur de la machine (A Fig. 7) soit pratiquement parallèle au terrain (B Fig. 7). Ceci est très important en vue d'obtenir le parallélisme entre l'axe de la machine et celui de la prise de force du tracteur. Travailler dans ces conditions signifie limiter les sollicitations sur la prise de force et prolonger la durée de l'arbre à cardans, mais aussi de la machine.

- 3) Acoplar el árbol cardánico y controlar que quede bien bloqueado en la toma de fuerza. Verificar que la protección gire libremente y fijarla con la relativa cadena. Extraer el soporte de árbol cardánico (13 Fig. 1) y volver a colocarlo fijándolo con el correspondiente gancho.
- 4) Conectar el tercer punto superior y efectuar una correcta regulación con el tirante de regulación (1 Fig. 7) controlando que el plano superior de la máquina (A Fig. 7) resulte paralelo al plano al nivel del suelo (B Fig. 7). Esto es muy importante para obtener paralelismo entre el eje de la máquina y el eje de la toma de fuerza del tractor. Esto permite limitar los esfuerzos sobre la toma de fuerza misma y hacer durar el árbol cardánico y la máquina misma.

3.5 VERIFICA CAPACITÀ DI SOLLEVAMENTO E STABILITÀ DELLA TRATTRICE ABBINATA ALLA MACCHINA (Fig. 8)

L'applicazione di una macchina al trattore, comporta una diversa distribuzione dei pesi sugli assi. È consigliabile pertanto aggiungere apposite zavorre nella parte anteriore del trattore in modo da ripartire adeguatamente il peso sugli assi. La zavorra da applicare si calcola con la seguente formula:

$$Z \geq \frac{M \times S - 0.2 \times T \times i}{d + i}$$

$$S = S1 + S2$$

Qualora l'attrezzatura venga montata su trattori agricole omologate ed immatricolate prima del 6 Maggio 1997, occorre verificare anche il rispetto della seguente relazione:

$$S < 0.3 \times T$$

3.5 CHECK THE LIFTING CAPACITY AND STABILITY OF THE TRACTOR TO WHICH THE MACHINE IS HITCHED (Fig. 8)

Assembly of a implement on the tractor will shift the weights on the axles. It is therefore advisable to add weights to the front part of the tractor in order to balance the weights on the axles themselves. The ballast required is calculated by means of the following formula:

$$Z \geq \frac{M \times S - 0.2 \times T \times i}{d + i}$$

$$S = S1 + S2$$

If the implement is hitched to approved agricultural tractors registered before 6th May 1997, also check to make sure that the following relation has been complied with:

$$M < 0.3 \times T$$

3.5 PRÜFUNG DER HUBKRAFT UND STANDSICHERHEIT DES MIT DER MASCHINE VERBUNDENEN TRAKTORS (Abb. 8)

Der Anbau eines Zusatzgerätes am Schlepper führt zur Verlagerung der Achslasten. Am Schlepper ist daher Frontballast anzubringen, um das Gleichgewicht wieder herzustellen. Der anzubringende Ballast wird mit der folgenden Formel berechnet:

$$Z \geq \frac{M \times S - 0.2 \times T \times i}{d + i}$$

$$S = S1 + S2$$

Falls das Gerät auf Ackerschleppern montiert wird, die vor dem 6. Mai 1997 die Betriebserlaubnis erhalten und zugelassen haben, ist auch die Beachtung des folgenden Verhältnisses zu beachten:

$$M < 0.3 \times T$$

3.5 CONTROLE DES CAPACITÉS DE LEVAGE ET STABILITÉ DU TRACTEUR RELIÉ A LA MACHINE (Fig. 8)

L'application d'un équipement supplémentaire au tracteur entraîne une répartition différente des poids sur les essieux. Ajoutez donc les masses de lestage nécessaires à l'avant du tracteur de manière à équilibrer les poids. La masse de lestage à appliquer est calculée avec la formule suivante:

$$Z \geq \frac{M \times S - 0.2 \times T \times i}{d + i}$$

$$S = S1 + S2$$

Si l'équipement est monté sur des tracteurs agricoles homologués et immatriculés avant le 6 mai 1997, il faut aussi vérifier le respect de la relation suivante:

$$M < 0.3 \times T$$

3.5 CONTROL DE LA CAPACIDAD DE ELEVACIÓN Y LA ESTABILIDAD DEL TRACTOR ENGANCHADO EN LA MÁQUINA (Fig. 8)

La aplicación de un equipo adicional al tractor, implica una distribución del peso distinta sobre los ejes. Es aconsejable por lo tanto agregar oportunos contrapesos en la parte delantera del tractor para así equilibrar los pesos sobre los ejes. El lastre a aplicar se calcula con la siguiente fórmula:

$$Z \geq \frac{M \times S - 0.2 \times T \times i}{d + i}$$

$$S = S1 + S2$$

Si el equipo se monta en tractores homologados y matriculados antes del 6 de mayo de 1997, es necesario controlar que respeten las siguientes relaciones:

$$M < 0.3 \times T$$

ITALIANO

- I** = interasse ruota trattrice (cm).
- d** = distanza dell'asse anteriore dalle zavorre (cm).
- T** = massa della trattrice + operatore (75 kg).
- Z** = massa della zavorra.
- M** = massa della macchina operatrice (kg).
- S** = sbalzo dall'asse posteriore della macchina operatrice (cm).
- S1** = distanza dall'asse posteriore all'attacco parallelo (cm).
- S2** = distanza tra foro attacchi barre e baricentro macchina operatrice (cm).

ENGLISH

- I** = tractor wheelbase (cm)
- d** = distance of front axle from ballast (cm)
- T** = weight of tractor + operator (75 kg)
- Z** = weight of ballast (kg)
- M** = weight of implement (kg)
- S** = overhang from rear axle of the machine (cm)
- S1** = distance of rear axle from parallel hitch (cm)
- S2** = distance between bar hitch hole and center of gravity of machine (cm)

DEUTSCH

- I** = Radabstand Traktor (cm)
- d** = Abstand Vorderachse/Ballast (cm)
- T** = Gewicht Traktor + Fahrer (75 kg)
- M** = Gewicht Ballast (kg)
- S** = Überstand der Arbeitsmaschine zur Hinterachse (cm)
- S1** = Abstand von der Hinterachse zum Anschluss der Parallelgestänge (cm)
- S2** = Abstand zwischen Loch Balkenkupplungen und Schwerpunkt Arbeitsmaschine (cm)

FRANÇAIS

- I** = Entraxe roue tracteur (cm).
- d** = Distance des masses de l'essieu avant (cm).
- T** = Masse du tracteur + opérateur (75 kg).
- Z** = Poids de la masse de lestage (kg).
- M** = Masse de la machine opérationnelle (kg).
- S** = Saillie de l'essieu arrière de la machine opérationnelle (cm).
- S1** = distance de l'essieu arrière à l'attelage parallèle (cm).
- S2** = distance entre le trou d'attelages de barres et le centre de gravité de la machine opérationnelle (cm).

ESPAÑOL

- I** = distancia entre ejes rueda tractor (cm)
- d** = distancia entre el eje delantero y los lastres (cm)
- T** = masa del tractor + operador (75 kg)
- Z** = masa del lastre (kg)
- M** = masa de la máquina operadora (kg)
- S** = salto del eje trasero de la máquina operadora (cm)
- S1** = distancia entre el eje trasero y el enganche paralelo (cm)
- S2** = distancia entre el agujero enganche barras y el centro de gravedad máquina operadora (cm)

3.6 ALBERO CARDANICO**Adattamento albero cardanico**

L'albero cardanico, fornito con la macchina, è di lunghezza standard. Si può quindi rendere necessario l'adattamento dell'albero cardanico. In questo caso prima di intervenire sull'albero cardanico, consultare il libretto allegato al cardano stesso.

3.6 CARDAN SHAFT**Cardan shaft adaption**

The Cardan shaft, supplied with the machine, is of standard length. Therefore it might be necessary to adapt the Cardan shaft. In that case, before doing anything, read the booklet attached to the pto shaft.

3.6 GELENKWELLE**Anpassung der Gelenkwelle**

Die mit der Maschine gelieferte Gelenkwelle hat Standardlänge, aus diesem Grunde kann ihre Anpassung notwendig sein. In diesem Fall sich vor dem Eingriff an den der Gelenkwelle, lesen Sie den Buch, daß Sie bei der Gelenkwelle finden werden.

3.6 ARBRE A CARDANS**Adaptation de l'arbre à cardans**

L'arbre à cardans, fourni avec la machine, a une longueur standard. L'adaptation de l'arbre à cardans pourrait donc s'avérer nécessaire. Dans ce cas, avant toute opération sur l'arbre à cardans, lire le livret attaché au cardan.

3.6 ARBOL CARDANICO**Adaptación árbol cardánico**

El árbol cardán, provisto junto con la máquina, tiene una longitud estándar; por lo tanto, es posible que haya que adaptarlo. En este caso antes de intervenir sobre el árbol cardán, leer el librete junto al cardan.

Macchina in manovra nel campo
Machine manoeuvring in the field
Maschine im Manöver auf dem Feld
Machine en manœuvre sur champ
Máquina en maniobra en el campo

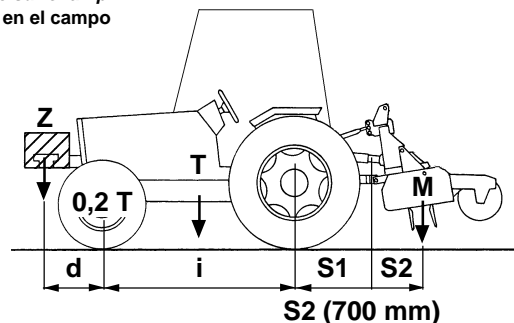
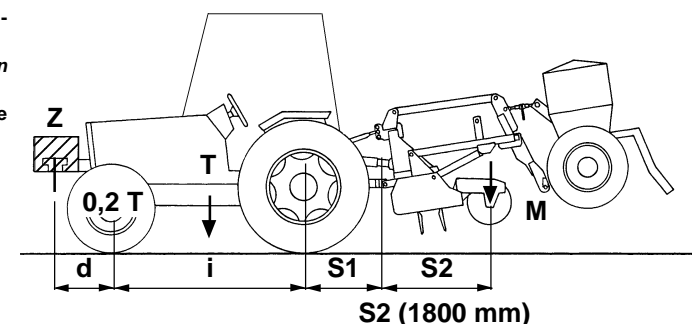


Fig. 8

Macchina con attacco e seminatrice a sbalzo in manovra nel campo
Machine with hitch and overhanging seed drill manoeuvring in the field
Maschine mit Kupplung und überstehender Drillmaschine im Manöver auf dem Feld
Machine avec attelage et semoir déporté en manœuvre sur champ
Máquina con enganche y sembradora saliente en maniobra en el campo





CAUTELA

Quando l'albero cardanico è sfilato al massimo, i due tubi devono sovrapporsi per almeno 15 cm. Quando esso è inserito al massimo, il gioco minimo consentito deve essere di 4 cm (Fig. 9).



CAUTELA

Usando la macchina su di un altro trattore, verificare quanto riportato nel punto precedente e verificare che le protezioni coprano completamente le parti in rotazione dell'albero cardanico.

Regolazione dell'albero cardanico con frizione

L'albero cardanico può essere dotato di frizione di sicurezza per proteggere gli organi di trasmissione della macchina da sforzi e/o sovraccarichi eccessivi. Il cardano non deve superare l'inclinazione di 10 gradi (Fig. 4).



CAUTION

When the cardan shaft is fully extended, the two tubes must overlap by at least 15 cm. When fully inserted, the minimum play must be 4 cm. (Fig. 9).



CAUTION

If the implement is used on another tractor, always check the before and that the guards completely cover the rotating parts of the cardan shaft.

Adjusting the cardan shaft with clutch

The cardan shaft can be equipped with safety clutch to protect the transmission components of the machine from stress and/or excessive overloads. The tilt of the cardan shaft must not exceed 10 degrees (Fig. 4).



VORSICHT

Wenn die Gelenkwelle so weit wie möglich auseinandergezogen ist, müssen die beiden Teile sich noch um wenigstens 15 cm überlappen. Wenn die beiden Teile ganz zusammengeschieben sind, muß das kleinstmögliche Spiel 4 cm ausmachen. (Abb. 9).



VORSICHT

Wenn das Gerät auf einem anderen Schlepper benutzt wird, ist zu prüfen, was in dem vorherigen Punkt steht, und sicherzustellen, daß die drehenden Teile der Gelenkwelle ganz durch den Schutz bedeckt werden.

Einstellung der Gelenkwelle mit Kupplung

Die Gelenkwelle kann mit einer Sicherheitskupplung ausgerüstet werden, um die Getriebeteile des Gerätes vor Überlastungen und/oder Beanspruchungen zu schützen. Die Gelenkwelle darf keine Neigung über 10 Grad aufweisen (Abb. 4).



IMPORTANT

Quand l'arbre à cardans est déboîté au maximum, les deux tubes doivent se superposer d'au moins 15 cm. Quand il est entièrement rentré, le jeu minimum admissible doit être de 4 cm. (Fig. 9).



IMPORTANT

Si vous utilisez l'outillage sur un autre tracteur, vérifiez les instructions du point précédent et contrôlez que les protections couvrent entièrement les parties en rotation de l'arbre à cardans.

Réglage de l'arbre à cardans avec embrayage

L'arbre à cardans peut être équipé d'embrayage de sécurité pour protéger les organes de transmission de la machine en cas d'efforts ou de surcharges excessives. L'inclinaison du cardan doit pas dépasser 10 degrés (Fig. 4).



CAUTELA

Cuando el árbol cardánico está extraído al máximo, los dos tubos deben sobreponeerse por lo menos 15 cm. Cuando está inserido al máximo, el juego mínimo permitido debe ser de 4 cm. (Fig. 9).



CAUTELA

Cuando usamos el equipo con otro tractor, debemos controlar lo expuesto en el punto precedente y cerciorarnos que las protecciones cubran íntegramente las partes en rotación del árbol cardánico.

Regulación del árbol cardánico con embrague

El árbol cardánico puede tener embrague de seguridad para proteger los órganos de transmisión de la máquina de esfuerzos y/o sobrecargas excesivas. El cardán no debe superar la inclinación de 10 grados (Fig. 4).

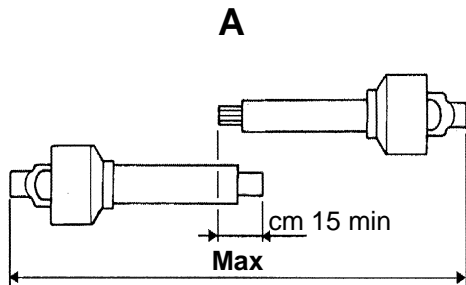


Fig. 9

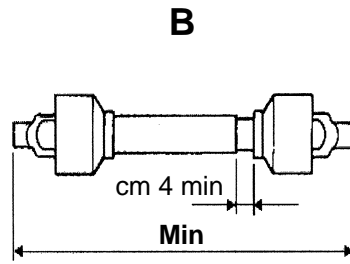


Fig. 10

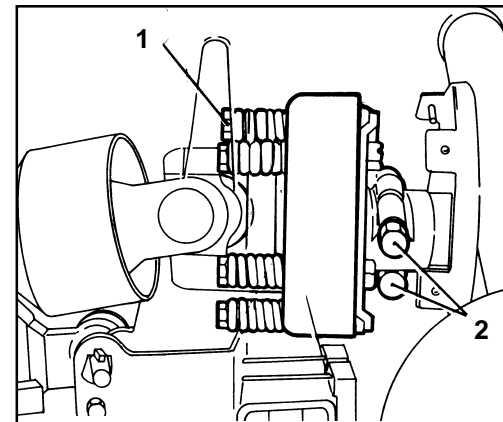
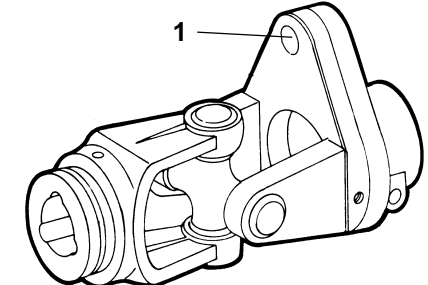


Fig. 11



La frizione è già pre-regolata per uno sforzo medio. Se slitta troppo facilmente (sur-riscaldandosi) è necessario avvitare uniformemente tutti i dadi (1 Fig. 10) che stringono le molle.

Qualora l'albero cardanico fornito abbia il mozzo con bloccaggio a bulloni (2 Fig. 10), assicurarsi che questi siano serrati con forza.



CAUTELA

Se nonostante siano stati avvitati tutti i dadi la frizione slitta ancora, è necessario sostituire i dischi di attrito della frizione.

Se la frizione non slitta, svitare uniformemente tutti i dadi (1 Fig. 10) che fissano le molle. Svitare un giro alla volta e verificare la frizione dopo circa 300 metri di lavoro. Se necessario ripetere l'operazione, sempre svitando un giro alla volta. Se la frizione mantiene durante il lavoro una temperatura di circa 40-50 gradi circa significa che è regolata in modo corretto.

Non serrare mai a fondo i dadi, poiché in tal modo si elimina la funzione delle molle e dunque della frizione a danno degli organi di trasmissione.



CAUTELA

Ripetere questa verifica ad ogni nuova stagione di lavoro.

Alberi cardanici laterali

Gli alberi laterali trasmettono il moto dalla scatola rinvio centrale alle due scatole cambio laterali. Si tratta di alberi cardanici con limitatore di coppia a bullone di trancio. Il limitatore, inserito nel giunto cardanico, è dotato di un bullone di sicurezza, tarato per uno sforzo medio. Qualora, in presenza di ostacoli particolarmente resistenti tale bullone si tranci, è necessario sostituirlo con uno nuovo di dimensioni e materiale uguali (1 Fig. 11).

The clutch is already pre-adjusted for average stress. If it slips too easily (and overheats), it will be necessary to evenly tighten all the nuts (1 Fig. 10) that retain the springs. If the supplied cardan shaft has a bolt-locked hub (2 Fig. 10), check that these bolts are fully tightened.



CAUTION

The clutch disks must be changed if the clutch still slips after all the nuts have been tightened.

If the clutch does not slip, evenly unscrew all the spring fixing nuts (1 Fig. 10). Unscrew one turn at a time and check the clutch after having worked about 300 meters. Repeat the operation if necessary, remembering to unscrew one turn at a time. If the clutch maintains a temperature of about 40-50 degrees during work, this means that it has been correctly regulated.

Never fully torque the nuts since this would void the function of the springs and, subsequently, of the clutch, thus damaging the transmission components.



CAUTION

This inspection must be performed at the beginning of each new working season.

Side cardan shafts

The side shafts transmit drive from the central transmission unit to the two side gearboxes. These cardan shafts have a torque limiter with shear bolt. Installed in the universal coupling, the limiter is equipped with a safety bolt sized for an average shearing stress. When there is a particularly resistant obstacle, this bolt shears and must subsequently be replaced with a new one of equal size and material (1 Fig. 11).

Die Kupplung ist auf eine mittlere Beanspruchung vorein-gestellt. Wenn die Kupplung zu schnell schlupft (Überhitzung), muß man alle Muttern (1 Abb. 10), die die Federn spannen, noch weiter anziehen. Sollte die mit dem Gerät gelieferte Gelenkwelle eine mit Schraubbolzen blockierte Nabe (2 Abb. 10) haben, sicherstellen, daß diese angezogen sind.



VORSICHT

Wenn die Kupplung dennoch schlupft, obwohl man alle Muttern der Kupplung angezogen hat, sind die Reib-scheiben der Kupplung zu ersetzen.

Wenn die Kupplung nicht schlupft, alle Muttern (1 Abb. 10), die die Federn spannen, gleich-mäßig lockern. Alle Muttern um eine Umdrehung losschrauben und die Kupplung nach 300 Metern Fahrstrecke prüfen. Den Vorgang falls erforderlich wiederholen, jeweils eine Umdrehung pro Versuch. Wenn die Kupplung während der Arbeit eine Temperatur von circa 40-50°C beibehält, ist sie richtig eingestellt.

Die Muttern nie ganz festziehen, weil dabei die Wirkung die Federn und damit der Kupplung aufgehoben würde, was sich schädlich auf die Getriebe-teile auswirken würde.



VORSICHT

Diese Überprüfung bei jeder neuen Arbeitssaison wiederholen.

Seitliche Gelenkwellen

Die seitlichen Wellen übertragen die Bewegung vom zentralen Vorgelege zu den beiden seitlichen Schaltgetrieben. Es handelt sich um Gelenkwellen mit Überlastkupplung mit Scherbolzen. Der Scherbolzen, mit dem der Drehmomentbegrenzer dieser Überlastkupplung ausgestattet ist, ist auf eine mittlere Belastung eingestellt. Falls größere Belastungen vorkommen, geht der Bolzen zu Bruch. In solchen Fällen muß er durch einen neuen der gleichen Größe und aus dem gleichen Werkstoff ersetzt werden (1 Abb. 11).

L'embrayage est déjà réglé pour un effort moyen. Lorsqu'il patine facilement (en se surchauffant) il faut visser de manière uniforme tous les écrous (1 Fig. 10) de serrage des ressorts.

Si le moyeu de l'arbre à cardans dispose d'un blocage par boulons (2 Fig. 10), assurez-vous que ces derniers sont bien serrés.



IMPORTANT

Si l'embrayage patine même après avoir vissé tous les écrous, remplacez les plateaux de l'embrayage.

Si l'embrayage ne patine pas, dévissez de manière uniforme tous les écrous (1 Fig. 10) de fixation des ressorts. Dévissez d'un tour à la fois et vérifiez l'embrayage après environ 300 mètres de travail. Si nécessaire, répétez l'opération en dévissant toujours d'un tour à la fois. Quand l'embrayage maintient une température d'environ 40-50 degrés pendant le travail, cela signifie qu'il est réglé correctement.

Ne serrez jamais à fond les écrous car cela annule la fonction des ressorts et donc de l'embrayage au détriment des organes de transmission.



IMPORTANT

Répéter ce contrôle au début de chaque nouvelle saison de travail.

Arbres à cardans latéraux

Les arbres latéraux transmettent le mouvement de la boîte de renvoi centrale aux deux boîtes de vitesses latérales. Il s'agit d'arbres à cardan avec limiteur de couple à cisaillement. Le limiteur monté dans le joint de cardan dispose d'un boulon de sécurité réglé pour un effort moyen. La rupture de ce boulon a lieu en présence d'obstacles particulièrement résistants. Il faudra le remplacer par un nouveau boulon exactement pareil (1 Fig. 11).

El embrague está ya pre-regulado para un esfuerzo medio. Si patina muy fácilmente (recalentándose) es necesario ajustar uniformemente todas las tuercas (1 Fig. 10) que apretan en el resorte. Si el árbol cardánico tiene el cubo con bloqueo de bulones (2 Fig. 10), controlar que estos últimos estén bien ajustados.



CAUTELA

Si luego de ajustar todas las tuercas el embrague patina aún, es necesario sustituir los discos del embrague.

Si el embrague no patina, aflojar uniformemente todas las tuercas (1 Fig. 10) que fijan el resorte. Aflojar una vuelta a la vez y controlar el embrague luego de 300 metros de trabajo. Si es necesario repetir la operación siempre aflojando un giro a la vez. Si el embrague mantiene durante el trabajo una temperatura de 40-50 grados significa que está regulado en modo correcto.

No ajustar jamás a fondo las tuercas, ya que así se inutiliza el resorte y la fricción dañando los órganos de transmisión.



CAUTELA

Repetir esta verificación tras cada nueva estación de trabajo.

Arboles cardanes laterales

Los árboles laterales transmiten el movimiento de la caja de transmisión central a las dos cajas de cambio laterales. Se trata de árboles cardanes con limitadores de par con bulón de corte. El limitador, insertado en la articulación cardánica, posee un bulón de seguridad calibrado para un esfuerzo medio. Eventualmente, si ante obstáculos particularmente resistentes dicho bulón se rompe, es necesario sustituirlo con uno nuevo de la misma dimensión y realizado con el mismo material (1 Fig. 11).



ATTENZIONE

- Per ogni intervento sui cardani laterali, pulizia, sostituzione e altro, porre particolare attenzione alla fasatura delle forcelle lato riduttore centrale (A Fig. 12).
 - Controllare inoltre la corretta posizione ortogonale dei coltelli tra i due corpi trasmissione.
 - Verificare infine la posizione dei cardani con bullone di trancio; questi devono essere montati in maniera diametralmente opposta per evitare vibrazioni e squilibrio della macchina durante il lavoro (B Fig. 12).
- La Ditta Costruttrice declina ogni responsabilità dovuta all'inosservanza di quanto descritto.



WARNING

- *Take great care to position the forks on the central final drive side (A Fig. 12) whenever cleaning, replacements or work on the side drivelines are carried out.*
 - *Also make sure that the knives between the two transmission units are square.*
 - *Lastly, check the position of the drivelines with shear bolt. They must be mounted diametrically opposite to each other to prevent the machine from being unbalanced and from producing vibrations during work (B Fig. 12).*
- The Manufacturer declines all liability for failure to comply with these instructions.*



ACHTUNG

- Für jeden Eingriff an den seitlichen Kardangelenken, für die Reinigung und alles anderes ist besonders auf die genaue Einstellung der Gabeln auf der Seite des zentralen Getriebes (A Abb. 12) zu achten.
 - Außerdem die korrekte rechtwinklige Position der Messer zwischen den beiden Getriebeteilen achten.
 - Schließlich die Position der Kardangelenke mit Scherbolzen prüfen. Diese müssen diametral gegenüberliegend montiert werden, um zu vermeiden, dass die Maschine während der Arbeit vibriert und Unwucht aufweist (B Abb. 12).
- Der Hersteller übernimmt keine Haftung, wenn diese Vorschriften nicht beachtet werden.



ATTENTION

- *Pour toute intervention sur les cardans latéraux, nettoyage, remplacement et autre, faire tout particulièrement attention à l'alignement des fourches, côté réducteur central (A Fig. 12).*
 - *Contrôler aussi la position orthogonale correcte des couteaux entre les deux corps de transmission.*
 - *Pour terminer vérifier la position des cardans avec boulon de cisaillement; ceux-ci doivent être montés de manière diamétralement opposée pour éviter les vibrations pendant le travail et de déséquilibrer la machine (B Fig. 12).*
- Le constructeur décline toute responsabilité due à l'inobservation de ce qui est décrit.*

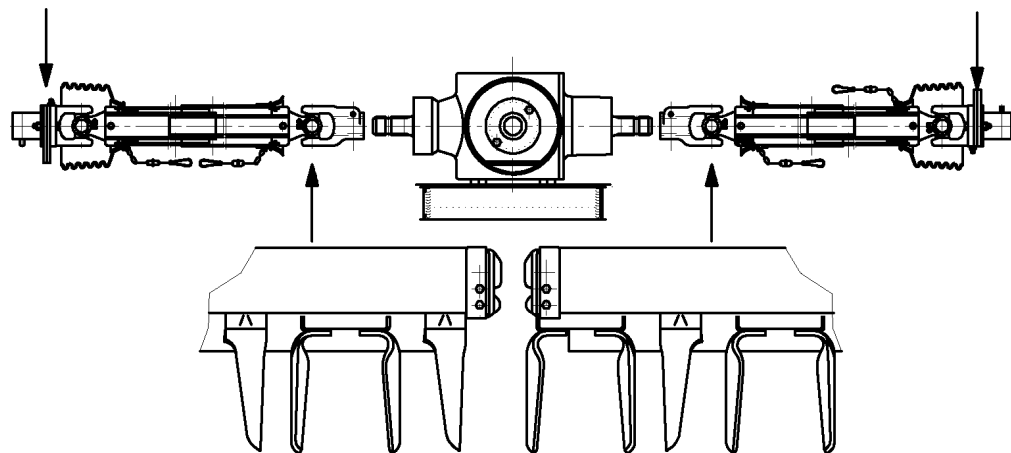


ATENCIÓN

- Al efectuar cualquier trabajo en los cardanes laterales, limpieza, sustitución u otras operaciones, prestar mucha atención ala puesta en fase de las horquillas lado reductor central (A Fig. 12).
 - Controlar además la correcta posición ortogonal de las cuchillas entre los dos cuerpos transmisión.
 - Controlar por último la posición de los cardanes con perno de corte; los mismos se deben montar en modo diametralmente opuesto para evitar vibraciones y desequilibrios de la máquina, durante el trabajo (B Fig. 12).
- El Fabricante declina toda responsabilidad en caso de incumplimiento de estas indicaciones.

A

Fasatura corretta
Correct positioning
Richtige Einstellung
Alignement correct
Puesta en fase correcta



B

Fasatura scorretta
Incorrect positioning
Falsche Einstellung
Mauvais alignement
Puesta en fase incorrecta

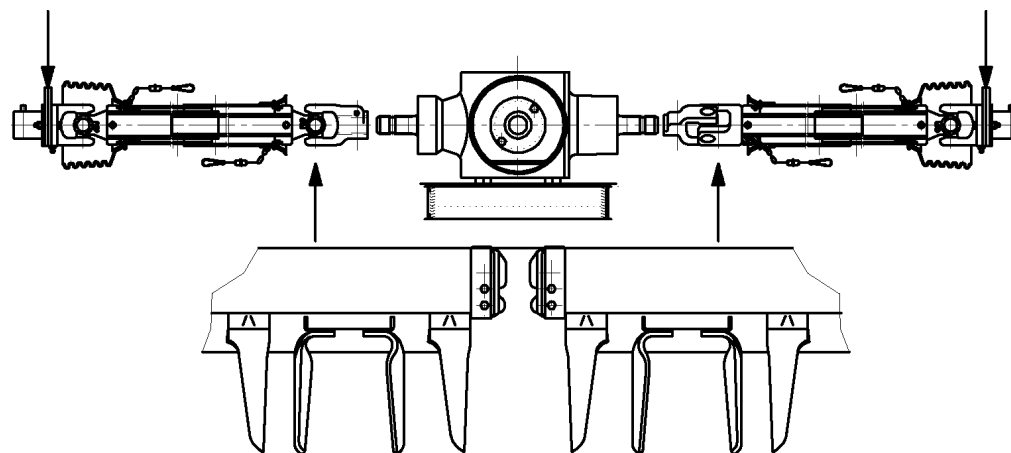


Fig. 12



CAUTELA

Evitare di far girare a vuoto (fuori del terreno) la macchina.

Durante il lavoro evitare di effettuare curve con la macchina interrata, ne tantomeno lavorare in retromarcia (Fig. 13, 14). Sollevarla sempre per i cambiamenti di direzione e le inversioni di marcia. Durante il trasporto, od ogniqualvolta si renda necessario il sollevamento dell'attrezzatura, è opportuno che il gruppo di sollevamento del trattore venga regolato in modo che l'erpice stesso non sia sollevato da terra per più di 35 cm circa (Fig. 15).

Evitare di immettersi su strade pubbliche con la macchina sporca di terra, erba o quant'altro che produca sporcizia e/o intralcio al traffico stradale. Non far cadere con violenza la macchina sul terreno ma farla scendere lentamente per consentire il graduale inserimento delle lame nel terreno. In caso contrario si provocherebbero forti sollecitazioni su tutti i componenti della macchina stessa che potrebbero comprometterne la loro integrità.



CAUTION

Never allow the machine to operate out of the soil.

During work, avoid turning corners while the implement is soil working. Never work in reverse (Fig. 13,14). Always raise the implement in order to reverse or change direction.

During transport, or whenever the implement must be raised, it is advisable to adjust the lift unit of the tractor so that the implement itself is not raised more than about 35 cm from the ground (Fig. 15).

Do not drive on public highways if the machine is dirtied with soil, grass or anything else that could dirty and/or hamper the road traffic.

Lower the machine slowly to allow the blades to gradually penetrate the soil. Do not allow it to drop violently on to the ground. To do this would strongly stress all the machine components and could damage them.



VORSICHT

Vermeiden Sie es, die Maschine unbelastet (außerhalb der Erde) laufen zu lassen.

Wenn das Gerät unterirdisch arbeitet, keine Kurven fahren und auch nicht rückwärts fahren (Abb. 13,14). Das Gerät zum Ändern der Richtung und zum Wenden immer ausheben. Während des Transportes, jedesmal wenn das Ausheben des Gerätes erforderlich wird, sollte der Kraftheber des Schleppers immer so eingestellt werden, daß das Gerät nicht mehr als circa 35 cm Abstand vom Boden aufweist (Abb. 15).

Vermeiden Sie es, auf öffentliche Straßen zu fahren, wenn die Maschine mit Erde, Gras oder anderem verschmutzt ist, das die Fahrbahn verschmutzen und/oder den Verkehr behindern kann. Achten Sie darauf, daß das Gerät nicht auf den Boden fällt, sondern langsam gesenkt wird, um zu ermöglichen, daß die Klingen langsam in den Boden eingezogen werden. Anderenfalls würde es zu starken Spannungen in den Bestandteilen der Maschine kommen und ihre Struktur könnte Schaden nehmen.



IMPORTANT

Evitez de faire tourner l'appareil à vide (hors du sol).

Pendant le travail évitez les virages quand la houe est enterrée ou bien en marche arrière. Relevez toujours l'appareil lors des changements de direction et des inversions de marche (Fig. 13,14). Pendant le déplacement et chaque fois qu'il faut relever la houe, veillez à ce que le groupe de relevage du tracteur soit réglé de manière à la soulever au moins de 35 cm (Fig. 15). Eviter de s'engager sur les routes publiques avec la machine souillée de terre, herbe ou autre pouvant salir ou gêner la circulation.

Ne pas faire tomber la machine avec violence sur le sol mais la faire descendre lentement pour faire pénétrer les lames graduellement dans le sol. Dans le cas contraire vous risquez de provoquer de fortes contraintes sur tous les composants de la machine pouvant compromettre leur intégrité.



CAUTELA

Evitar hacer girar en vacío (no apoyada sobre el terreno) la máquina.

Durante el trabajo evitar efectuar curvas con la máquina enterrada y no trabajar marcha atrás. Alzarla siempre para cambiar de dirección y para las inversiones de marcha (Fig. 13,14). Durante el transporte, cada vez que se hace necesario alzar el equipo, es conveniente que el grupo de elevación del tractor se regule en modo tal que el equipo mismo no se alce desde el suelo más de 35 cm aprox. (Fig. 15).

Evitar el ingreso en carreteras públicas con la máquina sucia de tierra, hierba o todo otro elemento que produzca suciedad y/o obstruya el tráfico de la carretera.

No hacer caer con violencia la máquina sobre el terreno, hacerla descender lentamente para permitir la gradual introducción de las cuchillas en el terreno. De lo contrario provocaríamos grandes esfuerzos para todos los componentes de la máquina misma, que podrían dañarlos.

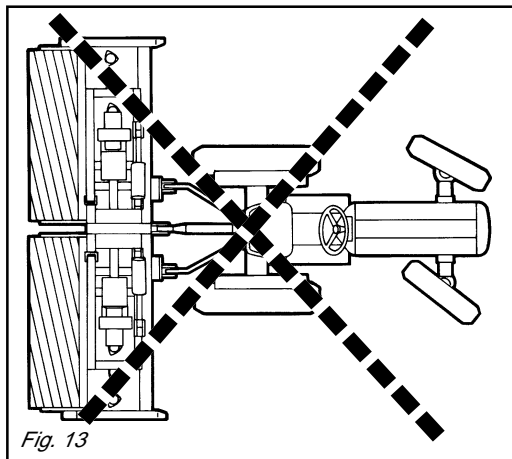


Fig. 13

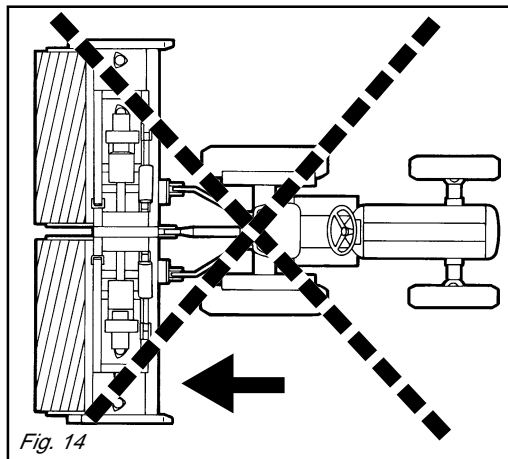


Fig. 14

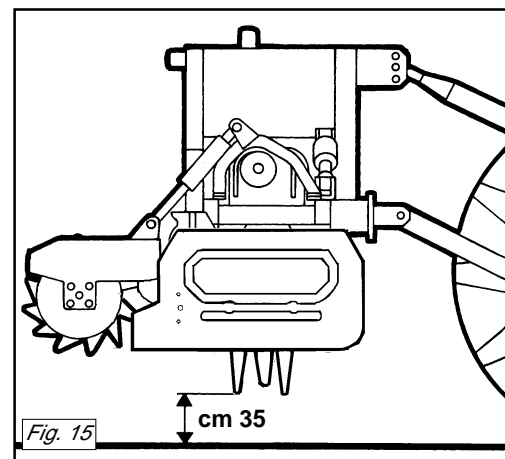


Fig. 15

3.7 IMPIANTO IDRAULICO

Una volta eseguite queste due operazioni preliminari (attacco dei 3 punti al trattore e innesto del cardano) si deve collegare al trattore l'impianto idraulico (Fig.16) che permette i vari movimenti della macchina e precisamente:

- L'azionamento dei due cilindri idraulici «A» per l'apertura (posizione di lavoro) e la chiusura (posizione di trasporto) dei due corpi trasmissione.
- L'azionamento dei due cilindri idraulici «B» per la regolazione dei rulli posteriori che determinano la profondità di lavoro.
- L'azionamento del cilindro idraulico «A» per l'innesto e disinnesto degli agganci superiori (1 Fig.17, posizione di chiusura verticale) e degli agganci inferiori (2 Fig.17, posizione di lavoro della macchina sia fissa che flottante).

Riconoscimento funzione dei tubi

Tutti i tubi idraulici della macchina hanno delle etichette adesive di riconoscimento che sono rappresentate da (Fig.16):

- 1: Innesto e disinnesto agganci.
 - 2: Abbassamento rulli posteriori.
 - 3: Sollevamento rulli posteriori.
 - 4: Chiusura verticale corpi laterali.
 - 5: Apertura orizzontale corpi laterali.
- N.B. I due cilindri «4» (Fig.16) sono corredati da una valvola di blocco automatico (paracadute) che interviene in caso di rottura di un tubo.

3.8 MODALITÀ DI UTILIZZO

Dopo aver completato il collegamento al trattore, procedere come segue:

- 1) Raggiungere il posto guida sul trattore e assicurarsi che non vi siano altre persone o animali nelle vicinanze dell'assieme trattore e macchina.

3.7 HYDRAULIC SYSTEM

Once these preliminary operations have been accomplished (coupling of 3-point hitch to the tractor and cardan shaft engagement), connect the hydraulic system (Fig. 16) to the tractor. This will enable the harrow to accomplish its various movements, i.e.:

- *Activation of the two hydraulic cylinders «A» to open (work position) and close (transport position) the two transmission units;*
- *Activation of the two hydraulic cylinders «B» to regulate the rear rollers that establish the work depth;*
- *Activation of hydraulic cylinder «A» to engage and disengage the upper couplings (1 Fig. 17, vertical closing position) and lower couplings (2 Fig. 17, both fixed and floating machine work position).*

Recognizing the pipe functions

All hydraulic pipes on the machine have recognition stickers as indicated in Fig. 16:

- 1: *Coupling engagement and disengagement*
- 2: *Rear roller lowering*
- 3: *Rear roller lifting*
- 4: *Vertical closing of side units*
- 5: *Horizontal opening of side units*

NOTE: The two cylinders «4» (Fig. 16) are equipped with an automatic block valve which acts if a pipe breaks.

3.8 METHOD OF USE

Proceed in the following way after having connected to the tractor:

- 1) *Sit in the steering seat of the tractor and check that there are no other persons or animals in the vicinity of either the tractor or machine.*

3.7 HYDRAULISCHE ANLAGE

Nach der Durchführung dieser beiden Vorbereitungsarbeiten (Einkupplung der Ober- und Unterlenker am Schlepper und Einstecken der Gelenkwelle) ist die hydraulische Anlage am Schlepper zu befestigen (Abb. 16). Mit dieser werden die verschiedenen Bewegungen der Maschine ermöglicht, und zwar:

- Betätigung der beiden hydraulischen Zylinder «A» zum Öffnen (Arbeitsposition) und zum Schließen (Transportposition) der beiden Antriebskörper.
- Betätigung der beiden hydraulischen Zylinder «B» für die Regulierung der rückseitigen Rollen, mit denen die Arbeitstiefe festgelegt wird.
- Betätigung des hydraulischen Zylinders «A» zum Ein- und Auskuppeln der oberen Einraststellen (1 Abb. 17, senkrechte Schließposition) und der unteren Einraststellen (2 Abb. 17, Arbeitsposition der Maschine, sowohl fest als auch schwimmend).

Erkennung der Leitungsfunktion

Alle hydraulischen Leitungen der Maschinen haben Aufkleber zur Kennzeichnung der Funktion, und zwar die folgenden (Abb. 16):

- 1: Ein- und Auskuppeln der Einraststellen.
 - 2: Senken der rückseitigen Rollen.
 - 3: Ausheben der rückseitigen Rollen.
 - 4: Senkrecht Schließen der Seitenkörper.
 - 5: Waagrecht Öffnen der Seitenkörper.
- Anm.: Die beiden Zylinder «4» (Abb. 16) sind mit einem automatischen Sperrventil (Falldrossel) ausgestattet, das anspricht, wenn eine Leitung zu Bruch geht.

3.8 BENUTZUNGS MODALITÄTEN

Nachdem das Gerät am Schlepper angebaut worden ist, geht man folgendermaßen vor:

- 1) Auf dem Fahrersitz des Schleppers Platz nehmen und sicherstellen, daß sich in der Nähe von Schlepper und Gerät keine Personen oder Tiere befinden.

3.7 CIRCUIT HYDRAULIQUE

Après avoir effectué ces deux opérations préliminaires (attelage des 3 points au tracteur et raccordement du cardan) il faut relier au tracteur le circuit hydraulique (Fig. 16) permettant les divers mouvements de la machine et plus précisément:

- *L'activation des deux cylindres hydrauliques «A» pour l'ouverture (position de travail) et la fermeture (position de transport) des deux corps de transmission;*
- *L'activation des deux cylindres hydrauliques «B» pour le réglage des rouleaux arrière qui déterminent la profondeur de travail.*
- *L'activation du cylindre hydraulique «A» pour brancher et débrancher les attelages supérieurs (1 Fig. 17, position de fermeture verticale) et des attelages inférieurs (2 Fig. 17, position de travail de la machine fixe ou flottante).*

Identification de la fonction des tuyaux

Tous les tuyaux hydrauliques de la machine sont identifiés par des étiquettes adhésives représentées par (Fig. 16):

- 1: *Branchement et débranchement des attelages.*
- 2: *Descente des rouleaux arrière.*
- 3: *Montée des rouleaux arrière.*
- 4: *Fermeture verticale des corps latéraux.*
- 5: *Ouverture horizontale des corps latéraux.*

N.B. Les deux cylindres «4» (Fig. 16) sont équipés d'une valve de blocage automatique (parachute) qui intervient en cas de rupture d'un tuyau.

3.8 MODALITES D'UTILISATION

Après avoir terminé le raccordement au tracteur, procédez de la manière suivante:

- 1) *Depuis la place du conducteur sur le tracteur assurez-vous qu'il n'y a pas d'autres personnes ou des animaux près du groupe tracteur-machine.*

3.7 EQUIPO HIDRAULICO

Una vez efectuadas estas dos operaciones preliminares (enganche de 3 puntos con el tractor y conexión del cardán) debemos conectar el equipo hidráulico con el tractor (Fig. 16) que permite los distintos movimientos de la máquina, en particular:

- El accionamiento de los dos cilindros hidráulicos «A» para la apertura (posición de trabajo) y el cierre (posición de transporte) de los dos cuerpos de transmisión.
- El accionamiento de los dos cilindros hidráulicos «B» para la regulación de los rodillos posteriores que determinan la profundidad de trabajo.
- El accionamiento del cilindro hidráulico «A» para la conexión y desconexión de los enganches superiores (1 Fig. 17, posición de cierre vertical) y de los enganches inferiores (2 Fig. 17, posición de trabajo de la máquina, fija o flotante).

Reconocimiento función de los tubos

Todos los tubos hidráulicos de la máquina poseen etiquetas adhesivas de reconocimiento (Fig. 16):

- 1: Conexión y desconexión enganches.
- 2: Descenso de los rodillos posteriores.
- 3: Alzamiento rodillos posteriores.
- 4: Cierre vertical cuerpos laterales.
- 5: Apertura horizontal cuerpos laterales.

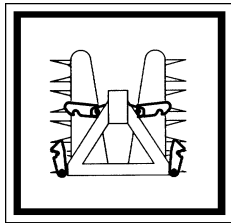
NOTA: Los dos cilindros «4» (Fig. 16) poseen una válvula de bloqueo automático (paracaídas) que interviene en caso de rotura de un tubo.

3.8 MODALIDAD DE USO

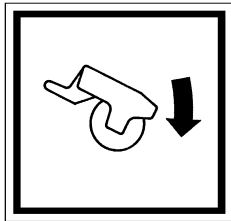
Finalizada la conexión con el tractor, seguir las siguientes instrucciones:

- 1) Posicionarse en el lugar de guía del tractor y controlar que no estén presentes otras personas o bien animales en las inmediaciones del grupo tractor y máquina.

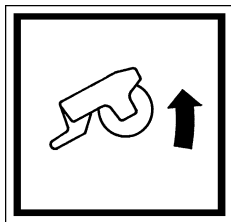
SCHEMA IMPIANTO IDRAULICO REGOLAZIONE RULLO CON DUE CILINDRI IDRAULICI
 HYDRAULIC PLANT LAYOUT FOR ROLLER REGULATION WITH TWO HYDRAULIC CYLINDERS
 HYDRAULISCHER SCHALTPLAN ZUR EINSTELLUNG DER WALZE MIT ZWEI HYDROZYLINDERN
 SCHEMA DE L'INSTALLATION HYDRAULIQUE DE REGLAGE DU ROULEAU A DEUX VERINS HYDRAULIQUES
 ESQUEMA INSTALACION HIDRAULICA REGULACION RODILLO CON DOS CILINDROS HIDRAULICOS



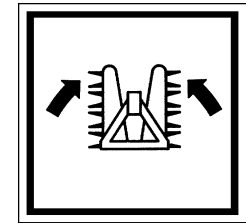
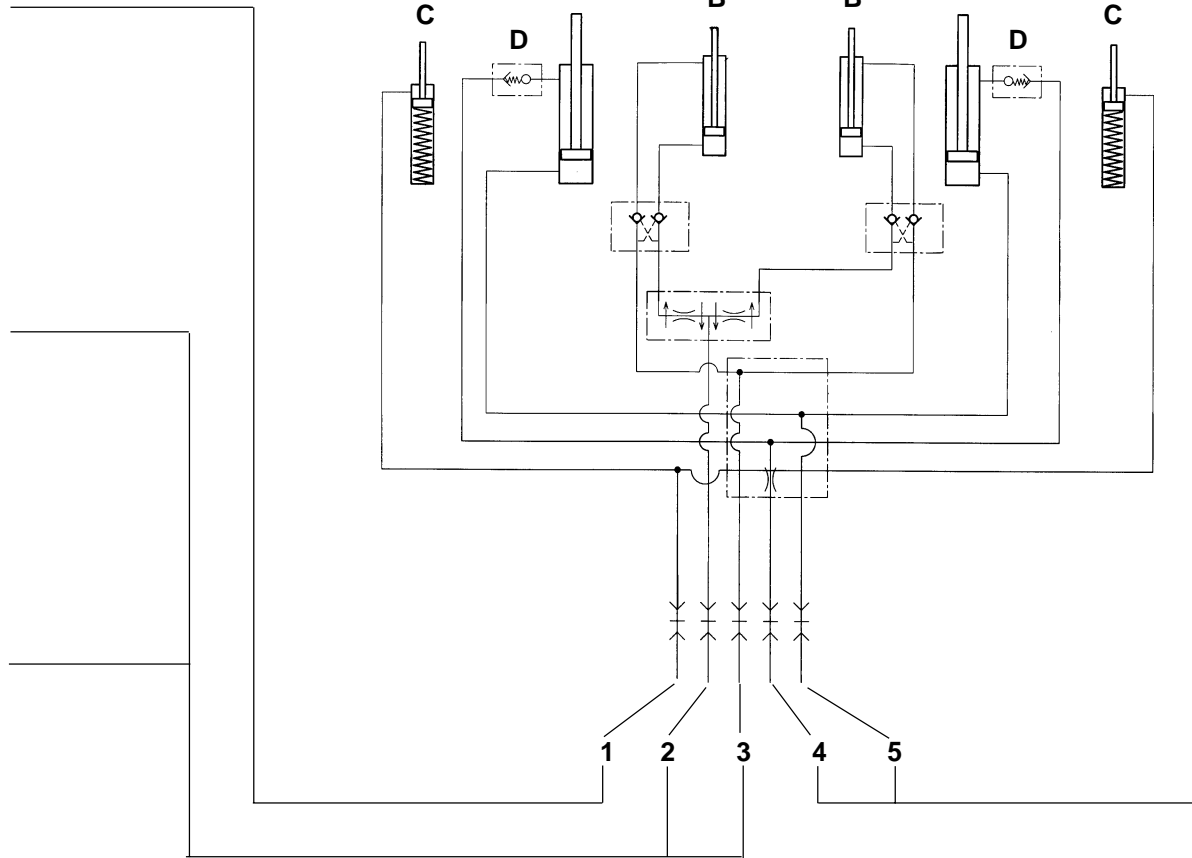
1



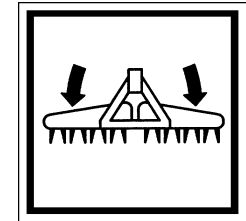
2



3



4



5

**PRESSIONE MAX 180 BAR
 TUTTI I TUBI SONO DA 1/4"**

A - Cilindri comando corpi laterali.
 B - Cilindri comando rulli.
 C - Cilindro comando agganci.
 D - Valvola di sicurezza.

- 1 - Tubo olio comando innesto agganci.
- 2 - Tubo olio comando abbassamento rulli.
- 3 - Tubo olio comando sollevamento rulli.
- 4 - Tubo olio comando chiusura corpi laterali.
- 5 - Tubo olio comando apertura corpi laterali.

**MAX PRESSURE 180 BAR
 ALL PIPES ARE 1/4"**

A - Side unit control cylinders
 B - Roller control cylinders
 C - Coupling control cylinders
 D - Safety valve

- 1 - Oil pipe for coupling engaging control
- 2 - Oil pipe for roller lowering control
- 3 - Oil pipe for roller lifting control
- 4 - Oil pipe for side unit closing control
- 5 - Oil pipe for side unit opening control

**MAX. DRUCK 180 BAR
 ALLE ROHRE SIND 1/4" GROSS**

A - Zylinder Steuerhebel der Seitenkörper.
 B - Zylinder Steuerhebel der Rollen.
 C - Zylinder Steuerhebel der Einraststellen.
 D - Sicherheitsventil.

- 1 - Ölleitung Steuerhebel Einkuppeln der Einraststellen.
- 2 - Ölleitung Steuerhebel Senken der Rollen.
- 3 - Ölleitung Steuerhebel Ausheben der Rollen.
- 4 - Ölleitung Steuerhebel Schließen der Seitenkörper.
- 5 - Ölleitung Steuerhebel Öffnen der Seitenkörper.

**PRESSION MAX 180 BARS
 TOUS LES TUYAUX SONT DE 1/4"**

A - Cylindres de commande des corps latéraux.
 B - Cylindres de commande des rouleaux.
 C - Cylindre de commande des attelages.
 D - Soupape de sûreté.

- 1 - Tuyau d'huile pour la commande de l'accouplement des attelages.
- 2 - Tuyau d'huile pour la commande de la descente des rouleaux.
- 3 - Tuyau d'huile pour la commande de la montée des rouleaux.
- 4 - Tuyau d'huile pour la commande de la fermeture des corps latéraux.
- 5 - Tuyau d'huile pour la commande de l'ouverture des corps latéraux.

**PRESION MAX 180 BAR
 TODOS LOS TUBOS SON DE 1/4"**

A - Cilindros mando cuerpos laterales.
 B - Cilindro mando rodillos.
 C - Cilindro mando enganches.
 D - Válvula de seguridad.

- 1 - Tubo aceite mando conexión enganches.
- 2 - Tubo aceite mando descenso rodillos.
- 3 - Tubo aceite mando alzamiento rodillos.
- 4 - Tubo aceite mando cierre cuerpos laterales.
- 5 - Tubo aceite mando apertura cuerpos laterales.



AVVERTENZA

La macchina pieghevole è stata progettata per essere utilizzata da un unico operatore appositamente per evitare il verificarsi di incidenti in caso di manovre errate.

- 2) Mediante l'apposito comando mandare in pressione l'olio sul tubo 4 (Fig. 16) e sollevare la macchina da terra di circa 40 cm.



AVVERTENZA

Al primo utilizzo controllare la compatibilità fra macchina e trattore. Verificare il peso totale e il peso su ciascun asse. In particolare verificare che la percentuale di peso residuo che grava sull'asse anteriore del trattore sia conforme a quanto prescritto dal codice stradale. Se necessario zavorrare anteriormente e riverificare.

- 3) Chiusura della macchina per il trasporto in zona di lavoro:
- Assicurarsi che la presa di forza del trattore sia disinserita.
 - Azionare il comando di sgancio dei corpi trasmissione della macchina mandando in pressione l'olio sul tubo 1 (Fig. 16) e mantenersi in questa posizione (il ritorno in posizione di aggancio è garantito da apposite molle).
 - Azionare, sempre dal posto di guida, il comando di chiusura dei corpi laterali mandando in pressione l'olio sul tubo 4 (Fig. 16), che permette lo sgancio e il sollevamento degli stessi fino alla posizione verticale di trasporto.
 - Rilasciare, nell'ordine, il comando di sgancio dei corpi trasmissione (tubo 1), che permette il bloccaggio degli stessi e il comando chiusura dei corpi laterali (tubo 4).
 - Verificare il corretto aggancio dei corpi laterali.



WARNING

The folding machine has been designed for use by a single operator in order to prevent accidents in the case of incorrect manoeuvres.

- 2) *Use the relative command to pressurize the oil in pipe 4 (Fig. 16) and raise the machine about 40 cm from the ground.*



WARNING

When using the implement for the first time, check that the machine and tractor are compatible with each other. Check the total weight and weight on each axle. Particularly check that the percentage of residual weight on the front axle of the tractor complies with the Highway Code prescriptions. If necessary, weight the front and check again.

- 3) *Closing the machine for transfers in the work zone:*
- *Check that the tractor pto is disengaged.*
 - *Operate the release command of the machine transmission units, thus pressurizing the oil in pipe 1 (Fig. 16). Keep in this position (return to the coupling position is ensured by springs).*
 - *Operate the closing command of the side units from the steering position, pressurizing the oil in pipe 4 (Fig. 16). This allows the side units to be released and lifted to the vertical transport position.*
 - *Complying with the given order, release the transmission unit release command (pipe 1) in order to lock the units themselves, and then release the closing command of the side units (pipe 4).*
 - *Check that the side units have been correctly coupled.*



ACHTUNG

Die Maschine ist für die Einmannbedienung entwickelt worden, um das Vorkommen von Unfällen bei Bedienungsfehlern zu vermeiden.

- 2) Mit dem entsprechenden Steuerhebel das Öl in Leitung 4 (Abb. 16) unter Druck setzen und die Egge auf eine Maschine von circa 40 cm über dem Boden ausheben.



ACHTUNG

Bei der ersten Benutzung ist zu prüfen, ob Maschine und Egge zueinander passen. Das Gesamtgewicht und die Achslast prüfen. Auf jeden Fall sicherstellen, daß der Prozentwert des Restgewichtes, das auf der Schleppervorderachse lastet, dem entspricht, was die Straßenverkehrsordnung vorschreibt. Falls erforderlich Ausgleichsgewicht anbringen und dann erneut prüfen.

- 3) Schließen der Maschine für den Transport zum Einsatzort:
- Sicherstellen, daß die Schlepperzapfwelle ausgeschaltet ist.
 - Den Steuerhebel zum Ausrasten der Antriebskörper der Maschine betätigen, indem man das Öl in Leitung 1 (Abb. 16) unter Druck setzt und in dieser Position bleibt (die Rückkehr in die Einrastungsposition wird durch Federn ermöglicht).
 - Ebenfalls vom Fahrersitz aus den Steuerhebel zum Schließen der Seitenkörper betätigen, indem man das Öl in Leitung 4 (Abb. 16) unter Druck setzt. Dabei werden das Ausrasten und das Ausheben der Seitenkörper möglich, bis sie in der senkrechten Transportposition angekommen sind.
 - Zuerst den Steuerhebel zum Ausrasten der Antriebskörper (Leitung 1) (zur Blockierung derselben) und dann den Steuerhebel zum Schließen der Seitenkörper (Leitung 4) loslassen.
 - Sicherstellen, daß die Seitenkörper richtig eingerastet sind.



ATTENTION

La machine pliante a été conçue pour être utilisée par un seul opérateur pour éviter que des accidents se produisent en cas de manoeuvres erronées.

- 2) *Au moyen de la commande prévue à cet effet, mettez sous pression l'huile du tuyau 4 (Fig. 16) et soulevez la machine d'environ 40 cm.*



ATTENTION

Dès la première utilisation contrôlez la compatibilité entre la machine et le tracteur. Vérifiez le poids total et le poids sur chaque essieu. En particulier contrôlez que le pourcentage de poids résiduel qui pèse sur l'essieu avant du tracteur est conforme aux prescriptions du code de la route. Si nécessaire mettez des masses d'alourdissement à l'avant et puis vérifiez de nouveau.

- 3) *Fermeture de la machine pour le transfert dans la zone de travail:*
- *Assurez-vous que la prise de force du tracteur est débrayée.*
 - *Actionnez la commande de dételage des corps de transmission de la machine en mettant sous pression l'huile dans le tuyau 1 (Fig. 16) et restez dans cette position (le retour dans la position d'attelage est garanti par des ressorts spéciaux).*
 - *Toujours depuis le place du conducteur actionnez la commande de fermeture des corps latéraux en mettant sous pression l'huile dans le tuyau 4 (Fig. 16), qui permet de les bloquer et de soulever jusqu'à la position verticale de transport.*
 - *Relâchez, dans l'ordre, la commande de dételage des corps de transmission (tuyau 1) qui permet de les bloquer et de commander la fermeture des corps latéraux (tuyau 4).*
 - *Vérifiez que les corps latéraux sont accrochés parfaitement.*



ATENCIÓN

La máquina plegable ha sido proyectada para su empleo con un único operador, justamente para evitar accidentes en los casos de maniobras erróneas.

- 2) Mediante el mando específico poner en presión el aceite en el tubo 4 (Fig. 16) y alzar la máquina del piso aproximadamente 40 cm.



ATENCIÓN

Cuando usamos por primera vez la grada controlar la compatibilidad entre máquina y tractor. Controlar el peso total y el peso de cada uno de los ejes. En especial controlar que el porcentaje de peso residual que incide sobre el eje delantero del tractor corresponda a lo prescrito por el código de circulación. Si es necesario aplicar pesos adelante y volver a controlar.

- 3) Cierre de la máquina para su transporte en la zona de trabajo:
- Cerciorarse que la toma de fuerza del tractor esté desacoplada.
 - Accionar el mando de desenganche de los cuerpos de transmisión de la máquina, poniendo en presión el aceite en el tubo 1 (Fig. 16) y mantenerse en esta posición (el retorno a la posición de enganche está garantizado por especiales resortes).
 - Accionar, siempre desde el lugar de guía, el mando de cierre de los cuerpos laterales, poniendo en presión el aceite del tubo 4 (Fig. 16), que permite el desenganche y el alzamiento de los mismos hasta la posición vertical de transporte.
 - Soltar, en este orden, el mando de desenganche de los cuerpos de transmisión (tubo 1) - que permite el bloqueo de estos últimos - y el mando de cierre de los cuerpos laterales (tubo 4).
 - Controlar el enganche correcto de los cuerpos laterales.

- Montare la barra di sicurezza in dotazione (1 Fig. 18) e le due protezioni laterali dei coltelli (2 Fig. 18) per la fase di trasporto.
- Verificare il corretto funzionamento dei gruppi ottici posteriori, in quanto la macchina in posizione di chiusura copre i gruppi ottici posteriori del trattore. Se la targa del trattore dovesse risultare poco visibile, montare una targa supplementare ripetitrice sull'apposita sede sempre sulla barra fanali.



CAUTELA

Non innestare mai la presa di forza con la macchina chiusa, onde evitare sicure rotture della trasmissione, in quanto i giunti dei cardani laterali piegati a 90° bloccano la trasmissione.

- Apertura della macchina in posizione operativa, una volta giunti sul terreno di lavoro:
 - Scendere dal trattore e togliere le protezioni laterali dei coltelli e la barra di sicurezza.
 - Risalire sul trattore, controllare che non vi siano persone o animali nel raggio d'azione della macchina e quindi azionare il comando chiusura corpi laterali (tubo 4) per agevolare lo sgancio degli stessi.
 - Azionare il comando di innesto agganci (tubo 1).
 - Mantenendo azionato il comando innesto agganci, azionare il comando apertura corpi laterali (tubo 5).



CAUTELA

Facendo scendere troppo velocemente i bracci della macchina, mediante una apertura totale del comando, potrebbero scattare le valvole di sicurezza, bloccando l'apertura. Per sbloccare le valvole agire sul comando in maniera inversa (piccola risalita).

- *Mount the supplied safety bar (1 Fig. 18) and the two side guards that protect the tines (2 Fig. 18) during the transport phase.*
- *Check that the rear lights operate correctly since, in its closed position, the machine covers the rear lights of the tractor. If the tractor license plate is poorly visible, mount a supplementary plate in the housing on the rear light bar.*



CAUTION

Never engage the pto when the machine is closed as this would certainly break the transmission unit. This is because the couplings of the side cardan shafts block the transmission unit when bent at a 90° angle.

- Open the machine to its work position once having reached the job site: Descend from the tractor and remove the side guards of the tines and the safety bar.*
 - *Get back on the tractor, check that there are no persons or animals in the field of action of the machine and then operate the closing command of the side units (pipe 4) to make them easier to release.*
 - *Operate the coupling engagement command (pipe 1).*
 - *Keeping the coupling engagement command activated, operate the opening command of the side units (pipe 5).*



CAUTION

If the machine sections were allowed to descend too quickly by totally opening the command, this could trigger the safety valves, thus locking the opening action. Use the command in reverse (slightly lifting) to release the valves.

- Die zum Lieferumfang gehörende Sicherheitsschiene (1 Abb. 18) und die beiden seitlichen Schutzvorrichtungen der Messer (2 Abb. 18) für den Transport montieren.
- Sicherstellen, daß die Rückbeleuchtung funktioniert, weil die Maschine in der Transportposition die Rückbeleuchtung des Schleppers verdeckt. Wenn das Nummernschild des Schleppers nur schwer zu erkennen ist, ist ein zusätzliches Nummernschild auf der Schiene der Eggenrücklichter anzubringen.



VORSICHT

Bei zusammengefalteter Maschine auf keinen Fall die Zapfwelle einschalten, weil dies zu Schäden am Getriebe führen würde. Wenn die Gelenkwelle nämlich um 90° gebogen sind, ist keine Kraftübertragung mehr möglich.

- Wenn man am Einsatzort angekommen ist, wird die Maschine geöffnet, um die waagerechte Arbeitsposition einzunehmen.
 - Vom Schlepper absteigen, den seitlichen Messerschutz und die Sicherheitsschiene abnehmen.
 - Wieder auf den Schlepper steigen, sicherstellen, daß sich weder Personen noch Tiere in der Reichweite der Maschine aufhalten, und dann den Steuerhebel zum Schließen der Seitenkörper (Leitung 4) betätigen, um das Ausrasten derselben zu vereinfachen (Leitung 1).
 - Den Steuerhebel zum Einkuppeln der Einraststellen betätigt halten und dann den Steuerhebel zum Öffnen der Seitenkörper (Leitung 5) betätigen.



VORSICHT

Wenn man die Maschine zu schnell senkt, indem man den Steuerhebel ganz öffnet, kann es zum Ansprechen der Sicherheitsventile kommen, die den Öffnungsvorgang blockieren würden. Um diese Ventile rückzustellen, ist der Steuerhebel in der anderen Richtung zu betätigen (kleine Aufwärtsbewegung).

- *Montez la barre de sécurité livrée d'origine (1 Fig. 18) et les deux protections latérales des couteaux (2 Fig. 18) pour la phase de transport.*
- *Vérifiez le bon fonctionnement des groupes d'éclairage arrière car la machine en position de fermeture couvre les groupe d'éclairage du tracteur. Si la plaque du tracteur est peu visible, montez une plaque supplémentaire dans l'emplacement prévu à cet effet sur la barre des lanternes.*



IMPORTANT

N'embrayez jamais la prise de force quand la machine est fermée afin d'éviter la rupture de la transmission car les joints de cardan latéraux pliés à 90° bloquent la transmission.

- Ouverture de la machine en position de travail. Dès que vous êtes arrivés sur le terrain de travail:*
 - *Descendez du tracteur et enlevez les protections latérales des couteaux et la barre de sécurité.*
 - *Remontez sur le tracteur, contrôlez qu'il n'y a pas de personnes ou d'animaux dans le rayon d'action de la herse et ensuite commandez la fermeture des corps latéraux (tuyau 4) pour faciliter leur décrochage.*
 - *Actionnez la commande d'accrochage (tuyau 1).*
 - *Tout en continuant à actionner la commande d'accrochage, commandez l'ouverture des corps latéraux (tuyau 5).*



IMPORTANT

Si vous faites descendre trop rapidement les bras de la machine, en ouvrant entièrement la commande, les soupapes de sûreté pourraient intervenir et bloquer l'ouverture. Pour débloquer les soupapes utilisez la commande de la manière inverse (petite remontée).

- Montar la barra de seguridad del equipamiento (1 Fig. 18) y las dos protecciones laterales de las cuchillas (2 Fig. 18) para la fase de transporte.
- Controlar el correcto funcionamiento de los grupos ópticos posteriores, ya que la máquina en posición de cierre cubre los grupos ópticos posteriores del tractor. Si la placa del tractor no resulta bien visible, montar una placa adicional en el correspondiente alojamiento, siempre sobre la barra de los faros.



CAUTELA

No acoplar nunca la toma de fuerza con la máquina cerrada, para evitar roturas de la transmisión, ya que las articulaciones de los cardanes laterales plegados a 90° bloquean la transmisión.

- Apertura de la máquina en posición operativa, una vez que llegamos al terreno de trabajo:
 - Bajar del tractor, controlar que no estén presentes personas o animales en el radio de acción de la grada y luego accionar el mando de cierre cuerpos laterales (tubo 4) para facilitar el enganche de los mismos.
 - Accionar el mando de conexión ganchos (tubo 1).
 - Manteniendo accionado el mando conexión enganches, accionar el mando apertura cuerpos laterales (tubo 5).



CAUTELA

Si hacemos descender demasiado velozmente los brazos de la máquina, mediante una apertura total del mando, podrían accionarse las válvulas de seguridad, bloqueando la apertura. Para desbloquear las válvulas operar con el mando en modo inverso (pequeño ascenso).

ITALIANO

- Rilasciare il comando innesto agganci (tubo 1 Fig. 16) per permettere l'aggancio dei corpi laterali.
- Completate le operazioni precedenti, innestare la presa di forza e iniziare a lavorare il terreno.

Si consiglia di familiarizzare bene con tutte queste operazioni prima dell'utilizzo operativo.

3.9 PROFONDITÀ DI LAVORO

La regolazione della profondità di lavoro della macchina viene determinata dalla posizione del rullo livellatore.

La regolazione della profondità si effettua agendo sulla coppia di martinetti meccanici laterali, o sull'analogo sistema idraulico di registrazione (coppia di martinetti idraulici laterali).

3.10 BARRA POSTERIORE

La barra posteriore (Fig. 19) ha lo scopo di affinare il terreno prima del passaggio del rullo.

In presenza della barra posteriore è consigliabile iniziare il lavoro con la barra in posizione alta regolandola successivamente alla posizione desiderata.

Per regolare la posizione di lavoro della barra, agire sui due martinetti (1 Fig. 19) posti ai lati o sulle staffe di bloccaggio, facendo riferimento alla scala centimetrata opportunamente posizionata ai supporti della barra posteriore.

ENGLISH

- Release the coupling engagement command (pipe 1 Fig. 16) to couple the side elements.
- Having completed the previous operations, engage the pto and begin working the soil.

It is advisable to become fully familiar with these operations before using the implement.

3.9 WORK DEPTH

Work depth adjustment of the machine is established by the position of the levelling roller.

The depth adjustment is made either by side mechanical or side hydraulic adjusters (pair of side hydraulic adjuster).

3.10 REAR BAR

The rear bar (Fig. 19) refines the soil before the roller passes.

When the rear bar is mounted, it is advisable to begin work with the bar in the top position, subsequently adjusting to the required setting.

To adjust the work position of the bar, use the two jacks (1 Fig. 19) at the sides or the locking brackets, with reference to the graduated scale on the rear bar supports.

DEUTSCH

- Den Steuerhebel zum Einkuppeln der Einraststellen (Leitung 1 Abb. 16) loslassen, um das Einrasten der Seitenkörper zu ermöglichen.
- Nach Vollendung der Vorbereitungsarbeiten die Zapfwelle einschalten und mit der Bodenbearbeitung beginnen.

Bevor Sie mit der Egge arbeiten, sollten Sie sich mit allen Stellteilen und Arbeitsschritten vertraut machen.

3.9 ARBEITSTIEFE

Die Einstellung der Arbeitstiefe der Die Einstellung der Arbeitstiefe des Maschinen wird durch die Stellung der Schleppwalze festgelegt.

Die Tiefeverstellung ist möglich mit seitliche mechanische oder hydraulische spindeln. (Seitliche / hydraulische / spindeln / satz).

3.10 HECKBALKEN

Der Heckbalken (Abb. 19) hat die Aufgabe, den Boden vor dem Walzen zu zerkrümeln.

Wenn der Heckbalken montiert ist, sollte man die Arbeit mit dem Balken in der oberen Position beginnen, um ihn dann anschließend auf die gewünschte Position einzustellen.

Die Regulierung der Arbeitsposition des Balkens erfolgt mit zwei hydraulischen Zylindern (1 Abb. 19) an den Seiten oder auf den Arretierbügeln.

FRANÇAIS

- Relâchez la commande de raccordement (tuyau 1 Fig. 16) pour permettre l'accrochage des corps latéraux.
- A la fin de ces opérations, embrayez la prise de force et commencez le travail.

Nous conseillons d'apprendre bien toutes ces opérations avant d'effectuer le travail effectif.

3.9 PROFONDEUR DE TRAVAIL

Le réglage de la profondeur de travail de la machine est déterminé par la position du rouleau de nivellement.

Le réglage de la profondeur est faite par manivelles (mecaniques ou hydrauliques laterales (jeu de manivelles laterales hydrauliques).

3.10 BARRE ARRIERE

La barre arrière (Fig. 19) sert à affiner le terrain avant le passage du rouleau.

Dans ce cas commencer le travail avec la barre en position haute; elle sera réglée ensuite dans la position désirée.

Réglez la position de travail de la barre au moyen des deux vérins latéraux (1 Fig. 19) ou des pattes de blocage; rappelez-vous à l'échelle en centimètres qui se trouve sur les supports de la barre arrière.

ESPAÑOL

- Soltar el mando conexión enganches (tubo 1 Fig. 16) para permitir el enganche de los cuerpos laterales.
- Completar las operaciones precedentes, acoplar la toma de fuerza e iniciar a trabajar sobre el terreno.

Aconsejamos aprender bien todas estas operaciones antes del uso operativo.

3.9 PROFUNDIDAD DE TRABAJO

La regulación de la profundidad de trabajo de la máquina la determina la posición del rodillo nivelador.

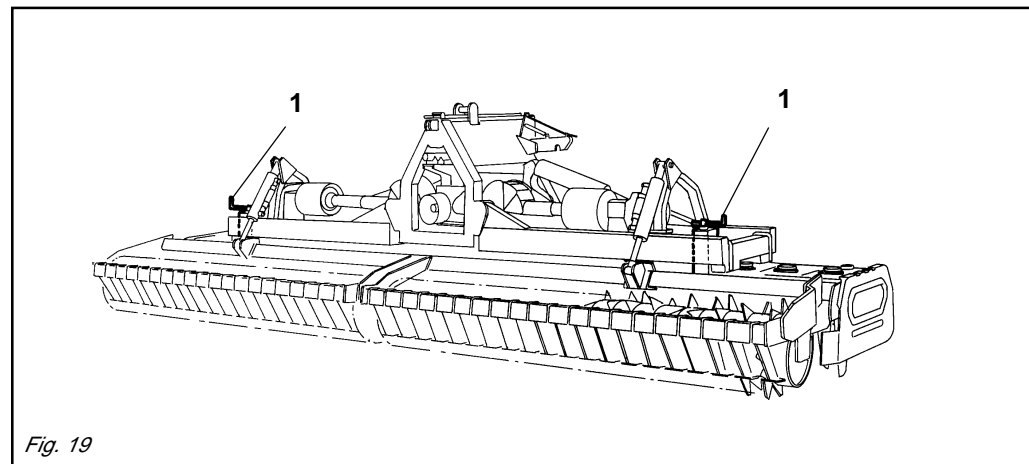
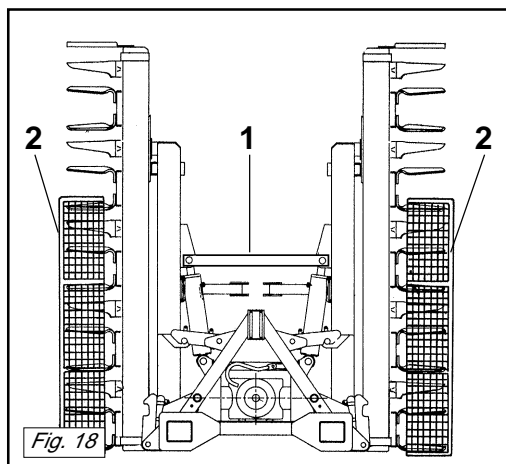
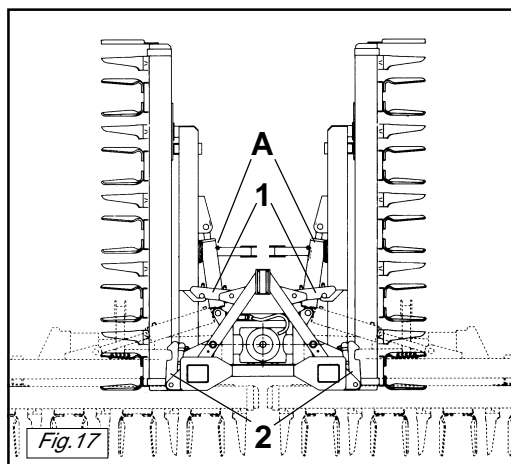
La regulación profundidad es hecha al traves de gatos laterales hidraulicos o mecanicos (juego gatos laterales hidraulicos).

3.10 BARRA POSTERIOR

La barra posterior (Fig. 19) tiene como finalidad la de afinar el terreno antes del pasaje del rodillo.

Si está prevista la barra posterior es aconsejable iniciar el trabajo con la barra en posición alta, regulándola sucesivamente en la posición deseada.

Para regular la posición de trabajo de la barra, operar con los dos gatos (1 Fig. 19) presentes en los lados o bien con las abrazaderas de bloqueo, tomando como referencia la escala posicionada en los soportes de la barra posterior.



È consigliabile effettuare le regolazioni mantenendo quanto più possibile la barra livellatrice allineata alla macchina e al terreno.

3.11 COLTELLI

I coltelli con cui viene equipaggiato la macchina sono adatti per lavorazioni su terreni di normale conformazione.

Controllare giornalmente la loro usura e integrità. Qualora durante il lavoro dovessero per cause accidentali piegarsi (o rompersi) è necessario sostituirli immediatamente, avendo l'accortezza di rimontare il nuovo coltello nella identica posizione di quello da sostituire. In caso di sostituzione di più coltelli, è consigliabile smontare e rimontare, sempre un coltello alla volta, onde evitare errori di posizionamento.

Il tagliante dei coltelli dovrà essere comunque orientato nel senso di rotazione del rotore (Fig. 20). In figura 21 è evidenziata la posizione corretta del tagliante dei coltelli.

3.12 RULLI LIVELLATORI

I rulli sono forniti nelle seguenti versioni: - a gabbia - lisci - spiropacker - flangiati - risaia - spuntoni - packer.

Nel rullo a spuntoni, controllare periodicamente l'usura degli spuntoni stessi e se usurati o rotti, sostituirli con nuovi.

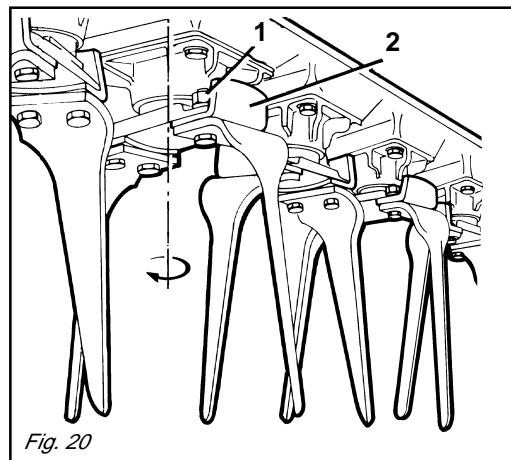


Fig. 20

It is advisable to proceed with these adjustments by keeping the levelling bar as aligned to the machine and soil as possible.

3.11 TINES

The tines on the machine are suitable for work in soil of a normal conformation. Check their wear and condition each day. If they should accidentally bend during work (or break), they must be immediately replaced. The new tine must be mounted in the identical position to the damaged one. If several tines must be replaced, it is advisable to demount and remount one tine at a time in order to prevent positioning errors.

The cutting side of the tines must always be set in the turning direction of the rotor (Fig. 20). Figure 21 shows the correct position of the tine cutting edge.

3.12 LEVELLING ROLLERS

The rollers are supplied in the following versions: cage type - smooth - spiral packer - flanged - rice-field spiked - packer.

Periodically check the spikes on spiked rollers for wear and replace the spikes if they are worn or broken.

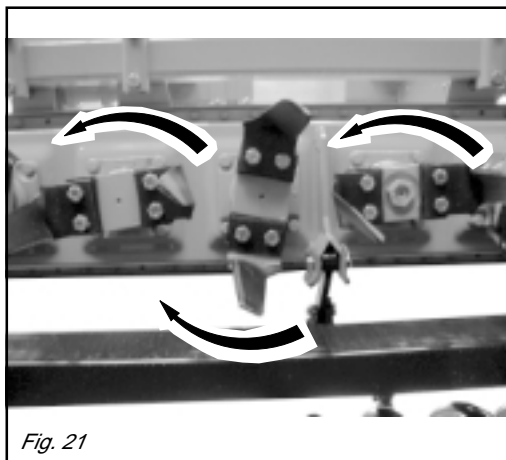


Fig. 21

Dabei ist Bezug auf einen Hundertstelskala zu nehmen, die sich an den Trägern des Heckbalkens befindet. Die Einstellung sollte so vorgenommen werden, daß der Schleppbalken soweit wie möglich zur Maschine und dem Boden ausgerichtet ist.

3.11 MESSER

Die Messer, mit der der Maschine ausgerüstet wird, eignen sich zur Bearbeitung von Boden mit normaler Beschaffenheit. Sie sind täglich auf ihre Unversehrtheit und ihren Verschleißzustand zu prüfen. Sollten sie bei der Arbeit verbiegen oder zu Bruch gehen, müssen sie sofort ersetzt werden. Dabei ist zu beachten, daß man das neue Messer an der gleichen Stelle montiert, an der sich das beschädigte befand. Sollten gleich mehrere Messer zu ersetzen sein, sollte man jeweils ein Messer ein- und ausbauen, um eine falsche Einbauposition zu vermeiden.

Die Schneide der Messe muß jedenfalls immer in die Richtung der Rotordrehung (Abb. 20) zeigen. In Abb. 21 ist die richtige Position der Messerschneide zu erkennen.

3.12 WALZEN

Die Walzen sind in den folgenden Versionen lieferbar: Stabwalzen - Glattwalzen - Spiralwalze - Reisfeldwalze - Stachelwalze - Untergrundpacker. Bei dem Stachelwalzen ist regelmäßig der Verschleißzustand der Stacheln zu prüfen.

Effectuez le réglage en laissant la barre de nivellement alignée le plus possible au terrain.

3.11 COUTEAUX

Les couteaux montés sur la machine rotative sont indiqués pour travailler les sols ordinaires. Contrôlez tous les jours leur état.

Lorsqu'ils se plient (ou se cassent) pendant le travail il faut les remplacer aussitôt. Le nouveau couteau devra être monté exactement dans la position de celui à remplacer. S'il faut remplacer plusieurs couteaux, démontez et montez toujours un couteau à la fois, pour éviter des erreurs de position.

Le coupant devra être orienté dans le sens de rotation du rotor (Fig. 20). La figure 21 montre la position exacte du coupant des couteaux.

3.12 ROULEAUX DE NIVELLEMENT

Les rouleaux sont livrés dans les versions suivantes: à cage - lisses - spiropacker - rizière - hérisson - packer.

Dans le rouleau hérisson contrôlez périodiquement l'usure des pointes ou si elles sont cassées; remplacez-les par des pointes neuves.

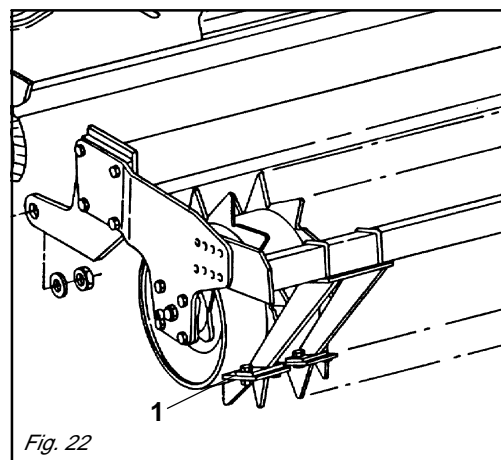


Fig. 22

Aconsejamos efectuar las regulaciones manteniendo la barra niveladora lo más alineada posible respecto a la máquina y al terreno.

3.11 CUCHILLAS

Las cuchillas con las que está equipada la máquina son idóneas para el trabajo sobre terrenos de normal conformación. Controlar diariamente su buen estado y el desgaste. Si eventualmente durante el trabajo, por causas accidentales, se plegaran (o romperán) es necesario sustituirlas inmediatamente prestando atención de volver a montar la nueva cuchilla en la idéntica posición de la otra. En caso de sustituciones de más de una cuchilla, aconsejamos desmontar y colocar una cuchilla a la vez, para evitar errores de posicionamiento.

El filo de las cuchillas deberá estar siempre orientado en el sentido de rotación del rotor (Fig. 20). En la figura 21 se evidencia la posición correcta del filo de las cuchillas.

3.12 RODILLOS NIVELADORES

Los rodillos se suministran en las siguientes versiones: de jaula / lisos / espiropacker / embridados / de arrozal / packer. En el rodillo de púas, controlar periódicamente el desgaste de las puntas mismas y si están gastadas o rotas, sustituirlas con otras nuevas.

Nel rullo packer controllare periodicamente l'usura delle piastrine raschiatrici, nel caso risultino usurate, svitare le due viti (1 Fig. 22) che la fissano le relative piastrine e avvicinarle al rullo stesso. Riavvitare poi le viti di fissaggio (1 Fig. 22).

3.13 CAMBIO DI VELOCITÀ

La macchina è equipaggiata con un riduttore centrale (1 Fig. 23) e due scatole cambio (2 Fig. 23) con una coppia di ingranaggi. Essa permette di ottenere varie velocità di rotazione del rotore, in modo da soddisfare maggiormente le esigenze dell'operatore. È molto utile per terreni non uniformi, in quanto facilita la lavorabilità del terreno mantenendo costante la velocità del trattore.

Per effettuare il cambio di velocità, è necessario:

- 1) Togliere il coperchio posteriore della scatola cambio svitando le viti che lo fissano.



CAUTELA

Fare attenzione in questa operazione alla fuoriuscita di olio.

- 2) È consigliabile piegare in avanti la macchina.
- 3) Sfilare i due ingranaggi dagli alberi del moto e invertire, o sostituire, le posizioni degli ingranaggi.

Periodically check the wear on the scraping plates on packer rollers. If they are worn, unscrew the two screws (1 Fig. 22) fixing the relative plates and near these to the roller itself. Now retighten the fixing screws (1 Fig. 22).

3.13 GEARSHIFT

The machine is equipped with central single speed gearbox (1 Fig. 23) and two lateral four speed gearboxes (2 Fig. 23) with one pair of gears. A variety of rotation speeds of the rotor can be obtained so that the needs of the operator can be better met.

It is very useful for land which is uneven in that it makes rotary hoeing easy and at the same time allows the tractor to be maintained at a constant speed.

To change tiller speed you must:

- 1) Unscrew its bolts and remove the rear cover of the gearbox.



CAUTION

Watch out: oil will come out.

- 2) It is advisable to bend the rotary cultivator forwards.
- 3) Pull the gears off their shafts and invert the position of their seats.

Falls diese verschlissen oder beschädigt sind, müssen sie ersetzt werden. Bei den Untergrundpackern ist regelmäßig der Verschleißzustand der Schabeplättchen zu prüfen. Falls sie verschlissen sind, die beiden Schrauben (1 Abb. 22) losdrehen, welche die Plättchen befestigen, um sie an die Walze anzunähern. Die Befestigungsschrauben (1 Abb. 22) dann wieder festschrauben.

3.13 WECHSELGETRIEBE

Die Maschine ist mit einem zentralen Eingangsgetriebe (1 Abb. 23) und zwei seitlicher Viergangsgetriebe (2 Abb. 23), mit einem Räderpaar ausgestattet. Dadurch ist es möglich, mehrere Rotordrehgeschwindigkeiten zu erhalten, um damit den Anforderungen des Bedieners zu entsprechen. Es ist sehr nützlich zum Bearbeiten von unregelmäßigem Gelände, weil die Arbeit einfacher wird und der Schlepper eine gleichbleibende Geschwindigkeit beibehalten kann. Um den Getriebewechsel durchzuführen, muß man:

- 1) Den hinteren Deckel vom Getriebegehäuse durch Losschrauben der Spannschrauben abnehmen.



VORSICHT

Auf eventuellen Ölaustritt achten.

- 2) Die Maschine sollte nach vorne gebeugt werden.
- 3) Die Räder von den Wellen abziehen und die Positionen ihrer jeweiligen Sitze vertauschen.

Dans le rouleau packer contrôlez périodiquement l'usure des plaquettes de râclage; en cas d'usure il faudra dévisser les deux vis (1 Fig. 22) de fixation et rapprocher les plaquettes du rouleau. Révissez ensuite les vis de fixation (1 Fig. 22).

3.13 BOITE DE VITESSES

Le machine est équipée avec boîte monovitesse centrale (1 Fig. 23) et deux boîtes quatre-vitesses latérales (2 Fig. 23), avec un couple d'engrenages. Il permet d'obtenir différentes vitesses de rotation du rotor de façon à mieux satisfaire les exigences de l'opérateur.

Il est très utile pour les terrains non uniformes car il rend le sol plus facile à retourner tout en maintenant à un niveau constant la vitesse du tracteur.

Pour effectuer le changement de vitesse:

- 1) Enlever le couvercle arrière de la boîte de vitesse en dévissant les vis de serrage.



IMPORTANT

Faire attention à l'éventuelle sortie de l'huile.

- 2) Nous vous conseillons de plier la machine en avant.
- 3) Dégager les engrenages des arbres et inverser les positions de leurs sièges.

En el rodillo packer controlar periódicamente el desgaste de las placas rascadoras, si resultan desgastadas, desenroscar los dos tornillos (1 Fig. 22) que la fijan a las relativas placas y acercarlas el rodillo mismo. Volver a ajustar luego los tornillos de fijación (1 Fig. 22).

3.13 CAMBIO DE VELOCIDAD

La máquina es equipada con reductor central (1 Fig. 23) y dos cajas de cambio laterales (2 Fig. 23), mediante un par de engranajes. Ello permite lograr varias velocidades de rotación del rotor, para satisfacer así en mayor medida las exigencias del operador.

Es muy útil para terrenos no uniformes, ya que facilita la capacidad de trabajo sobre el terreno, manteniendo constante la velocidad del tractor.

Para efectuar el cambio de velocidad, hace falta:

- 1) Quitar la tapa trasera de la caja de cambio, aflojando los tornillos de cierre.



CAUTELA

Póngase cuidado en eventuales salidas de aceite.

- 2) Aconsejamos inclinar hacia adelante la máquina.
- 3) Sacar los engranajes desde los ejes e inviertanse las posiciones de sus correspondientes asientos.

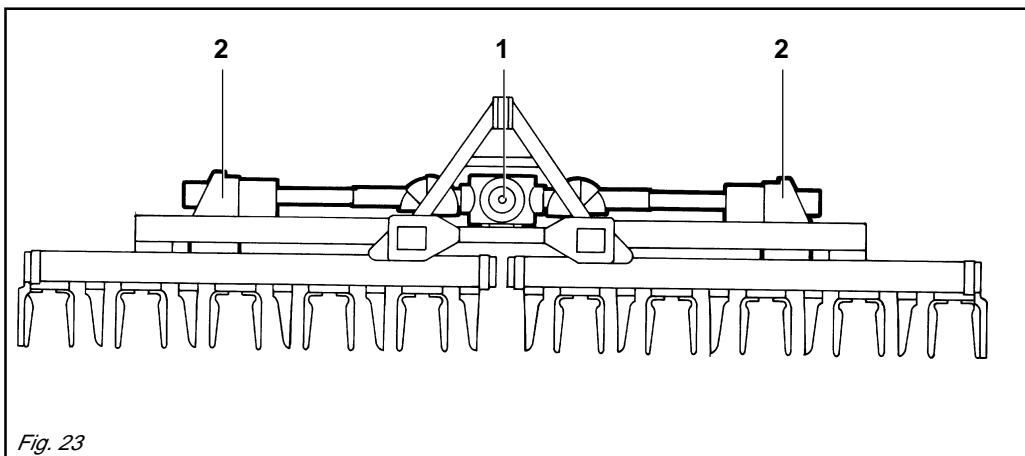


Fig. 23

TABELLA COPPIE DI SERRAGGIO VITI (valori espressi in Nm) - CHART: SCREW TIGHTENING TORQUES (settings given in Nm) - TABELLE DER ANZUGSMOMENTE DER SCHRAUBEN (Werte in Nm ausgedrückt) - TABLEAU COUPLES DE SERRAGE DES VIS (valeurs exprimées en Nm) - TABLAS PARES DE TORSION TORNILLOS (valores expresados en Nm)

CLASSE - CLASS KLASSE-KLASSE CLASE	6.6	8.8	10.9	12.9
VITE PASSO FINE FINE PITCH SCREWS SCHRAUBE STEIGUNG FEIN VIS A PAS FIN TORNILLO PASO FIN				
M8 x 1	15	26	36	44
M10 x 1.25	30	52	74	88
M12 x 1.25	51	91	127	153
M14 x 1.5	81	143	201	241
M16 x 1.5	120	214	301	361
M18 x 1.5	173	308	433	520
M20 x 1.5	242	431	606	727
M22 x 1.5	321	571	803	964
M24 x 2	411	731	1028	1234
M27 x 2	601	1070	1504	1806
M30 x 2	832	1480	2081	2498

Il numero dei denti delle coppie di ingranaggi di serie e di riserva, e i relativi numeri di giri, sono indicati a pagina 4 di questo opuscolo e sulla apposita targhetta applicata alla macchina.



CAUTELA

Fare attenzione agli ingranaggi previsti, in quanto alcune coppie non si possono assolutamente invertire e non si possono scambiare ingranaggi di coppie diverse. Attenersi esclusivamente alle coppie di ingranaggi indicate nella tabella a pag. 4. È obbligatorio utilizzare le stesse coppie di ingranaggi per i due cambi laterali.

Per ottenere l'ideale sminuzzamento del terreno è necessario considerare due fattori:

- 1) La velocità di avanzamento del trattore.
- 2) La velocità di rotazione del rotore porta coltelli.

Ad una maggiore velocità di rotazione del rotore corrisponde un maggiore sminuzzamento del terreno.

3.14 PROTEZIONI LATERALI

La macchina può essere equipaggiata di protezioni laterali oscillanti verticalmente e autoregistrabili, di protezioni fisse, ed ammortizzate con l'estremità inferiore della protezione regolabile in altezza in relazione al consumo dei coltelli.

Per effettuare lo spostamento nella nuova posizione è sufficiente svitare le viti di fissaggio, spostare la parte mobile nella posizione richiesta e rifissare le viti (1 Fig. 24).

Nel caso delle protezioni ammortizzate qualora si volesse variare l'elasticità della protezione avvitare le viti (1 Fig. 25) e fare attenzione che la quota minima della molla non sia inferiore di 60 mm.

The name-plate on the cover gives the number of teeth of the gear pair originally installed by the Manufacturer, furthermore, as on page 4 of this handbook, there are the speeds pertaining to the pairs of gears mounted on purchase, plus of the spare pairs.



CAUTION

Be very careful and ensure to use the right gears, since some gear pairs cannot be inverted, and gears from different pairs cannot be interchanged. Strictly comply with the pairs of gears indicated, in the chart on page 4.

It is compulsory to use the same pairs of gears in the side four speed gearboxes.

Optimum tilling depends on two factors:

- 1) *Forward speed of the tractor.*
- 2) *Rotation speed of the blade-carrying rotor.*

The faster the rotor rotates, the more chopped up the soil will be.

3.14 SIDE GUARDS

The machine can be equipped with self-adjusting side guards that swing vertically, with fixed, and dampened guards the lower end of which can be adjusted in height to compensate for tool wear.

To move to the new position, just unscrew the fixing screws, move the mobile part to the required position and then fix the screws back in place (1 Fig. 24).

If the guards are dampened and the extent of flexibility must be varied, tighten the screws (1 Fig. 25) and make sure that the spring is not less than 60 mm in size.

Auf einem an der Deckel angebrachten Schild finden Sie die Anzahl der Zähne des Räderpaars, das ursprünglich vom Hersteller montiert wurde, außerdem gibt es, wie auf Seite 4 dieses Heftes, die Geschwindigkeiten der Zahnradpaare, die bei der Bestellung montiert sind und als Reserve mitgeliefert werden.



VORSICHT

Es ist sehr wichtig, auf die vorgesehene Räderpaare zu achten, da einige auf keinen Fall umkehrbar sind und auch nicht Räder verschiedener Paare ausgetauscht werden dürfen. Verwenden Sie ausschließlich die Zahnradpaare, die in der Tabelle auf Seite 4 stehen. Man muß immer die gleichen Zahnradpaare bei den seitlichen Viergangsgtriebe benutzen.

Um eine ideale Zerbröckelung des Bodens zu erzielen, müssen zwei Faktoren berücksichtigt werden:

- 1) Fahrgeschwindigkeit des Schleppers.
- 2) Drehgeschwindigkeit des Messerläufers.

Einer größeren Läuferdrehgeschwindigkeit entspricht eine feinere Zerbröckelung des Bodens.

3.14 SEITLICHER PRALLSCHUTZ

Die Maschine kann mit selbststellenden und vertikal schwingenden seitlichen Schutzvorrichtungen, festen, und stoßgedämpften Schutzvorrichtungen derselben ausgerüstet werden, deren unteres Ende je nach Klingerverschleiß in der Höhe einstellbar ist.

Um die Verschiebung in die neue Position vorzunehmen, reicht es aus, die Befestigungsschrauben loszudrehen, den beweglichen Teil in die gewünschte Position zu bringen und die Schrauben (1 Abb. 24) wieder anzuziehen.

Wenn man bei den stoßgedämpften Schutzvorrichtungen die Elastizität der Schutzvorrichtungen ändern will, die Schrauben (1 Abb. 25) anziehen und darauf achten, dass der Mindestwert der Feder nicht unter 60 mm liegt.

La plaquette sur le couvercle indique le nombre des dents du couple d'engrenages montés initialement par la maison constructrice, et aussi, comme à la page 4 de cette brochure, les vitesses relatives aux couples d'engrenages montés lors de l'achat et à ce eux en stock.



IMPORTANT

Il est très important de faire attention aux engrenages prévus car quelques couples ne peuvent absolument pas être inversés et les engrenages de couples différents ne peuvent pas être échangés. Respecter scrupuleusement les couples d'engrenages indiqués sur les tableaux page 4. Il est obligatoire employer toujours les memes jeux de pignons dans les boîtes quatre-vitesses latérales.

Pour obtenir l'emottage idéal du terrain, il faut considérer deux facteurs:

- 1) *La vitesse d'avancement du tracteur.*
- 2) *La vitesse de rotation du rotor porte-couteaux.*

A une vitesse de rotation plus grande du rotor correspond un émottage plus minutieux du terrain.

3.14 PROTECTIONS LATERALES

La machine peut être équipée de protections latérales oscillantes verticalement et auto-réglables, de protections fixes, et amorties avec l'extrémité inférieure de la protection réglable en hauteur en fonction de l'usure des couteaux.

Pour effectuer le déplacement dans la nouvelle position il suffit de dévisser les vis de fixation, déplacer la partie mobile dans la position désirée et remonter les vis (1 Fig. 24).

Dans le cas des protections amorties, pour changer l'élasticité de la protection, visser les vis (1 Fig. 25) et faire attention à ce que la dimension minimum du ressort ne soit pas inférieure à 60 mm.

La apropiada placa fijada sobre la tapa, lleva impreso el número de los dientes del par de engranajes montados inicialmente por la empresa constructora, tenemos además, como encontramos también en la pag. 4 de este prospecto, las velocidades relativas a los pares de engranajes montados en el momento de la compra y las velocidades de reserva.



CAUTELA

Es muy importante atender a los engranajes previstos, puesto que unos pares no se pueden de ninguna manera invertir y que no es posible cambiar engranajes de diferentes pares. Respetar escrupulosamente los pares de engranajes indicados en las tablas de la pagina 4.

Es obligatorio utilizar siempre los mismos juegos de engranajes en las dos cajas de cambio laterales.

Para lograr la mejor trituración de la tierra, hace falta considerar dos factores:

- 1) Velocidad de marcha del tractor.
- 2) Velocidad de rotación del rotor portacuchillas.

A mayor velocidad de rotación del rotor corresponde mayor trituración de la tierra.

3.14 PROTECCIONES LATERALES

La máquina puede equiparse con protecciones laterales oscilantes verticalmente y autoregulares, con protecciones fijas, y amortiguadas con la extremidad inferior de la protección regulable en altura, en relación con el desgaste de las cuchillas.

Para cambiar de posición las protecciones, basta desenroscar los tornillos de fijación, ubicar la parte móvil en la posición requerida y volver a ajustar los tornillos (1 Fig. 24).

En el caso de las protecciones amortiguadas si es necesario variar la elasticidad de la protección es suficiente ajustar los tornillos (1 Fig. 25) y prestar atención a que la cota mínima del muelle no sea inferior a los 60 mm.

3.15 IN LAVORO

Iniziare il lavoro con la presa di forza a regime, affondando gradualmente la macchina nel terreno.

Evitare di premere sconsideratamente il pedale dell'acceleratore con la presa di forza inserita.

Questo può essere molto dannoso per la macchina oltreché per il trattore stesso. Per scegliere lo sminuzzamento più idoneo del terreno, è necessario tenere in considerazione alcuni fattori e precisamente:

- natura del suolo (medio impasto -sabbioso - argilloso - ecc.)
- profondità di lavoro
- velocità di avanzamento del trattore
- regolazione ottimale della macchina

Uno sminuzzamento del terreno si ottiene con una velocità bassa di avanzamento del trattore, e con alla rotazione dei rotori portacoltelli.

3.16 COME SI LAVORA

In funzione dello sminuzzamento e della profondità di lavoro della macchina, si innesta la P.d.F. e si inizia ad avanzare con il trattore, abbassando progressivamente la macchina.

Si percorre un breve tratto e si controlla poi se la profondità di lavoro, lo sminuzzamento ed il livellamento del terreno sono quelli desiderati.

Nelle macchine provviste di rullo posteriore, la profondità di lavoro è determinata dalla regolazione del rullo stesso mediante martinetto centrale o martinetti laterali (meccanici o idraulici).

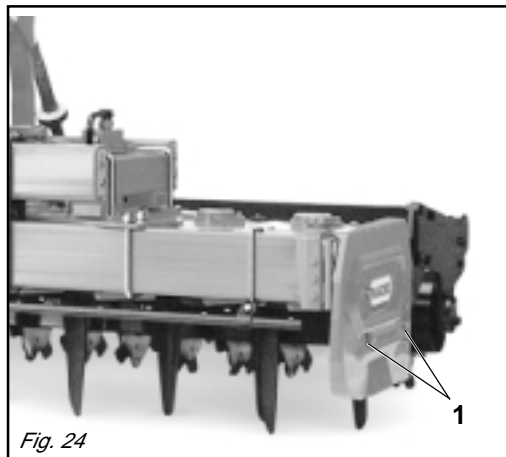


Fig. 24

3.15 IN WORK

Begin work with the pto at running rate, gradually digging the machine into the soil.

Avoid depressing the accelerator pedal to an excessive extent when the pto is engaged. This could cause serious damage to both the machine and the tractor. To choose the best soil working degree, it will be necessary to consider certain factors, i.e.:

- the nature of the soil (medium texture - sandy - clayey, etc.);
- the work depth;
- the advancement speed of the tractor;
- optimum machine adjustment.

Soil crumbling is obtained with a low tractor advancement speed and by allowing the tine rotors to turn.

3.16 HOW IT WORKS

Engage the pto according to the desired degree of soil working and the work depth of the machine. Now begin to advance with the tractor, progressively lowering the machine into the soil. Cover a short distance and then check whether the desired effect is obtained.

The work depth for machines with rear rollers is established by adjusting the roller by means of the central or side jacks (mechanical or hydraulic).

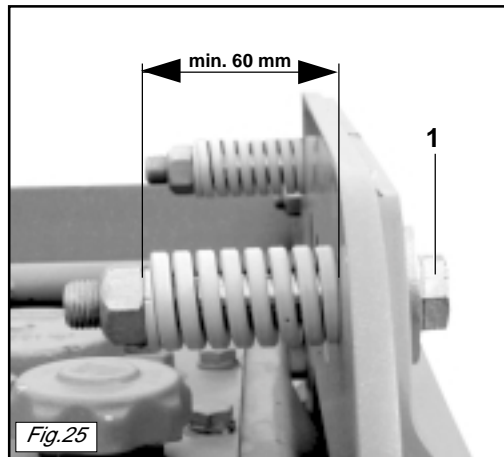


Fig. 25

3.15 BEI DER ARBEIT

Die Arbeit beginnen, wenn die Zapfwelle ihre Drehzahl erreicht hat, und den Maschine dann allmählich in den Boden einsenken lassen.

Vermeiden, zu stark Gas zu geben, wenn die Zapfwelle eingeschaltet ist.

Das kann zu größeren Schäden am Maschine und auch am Schlepper führen.

Um den idealen Zerkleinerungsgrad für den Boden zu finden, müssen einige Faktoren berücksichtigt werden, und zwar:

- Beschaffenheit des Bodens (normal, sandig, lehmig etc.)
- Arbeitstiefe
- Schlepperfahrgeschwindigkeit
- Optimale Maschinereinstellung

Die richtige Zerkleinerung des Bodens erhält man bei niedriger Geschwindigkeit des Schleppers und einer geeigneten Rotation der Messerrotoren.

3.16 WIE MAN ARBEITET

Je nach dem Zerkleinerungsgrad und der Arbeitstiefe des Maschines schaltet man die Zapfwelle ein und beginnt mit dem Schlepper vorwärtszufahren, um den Maschine dann allmählich einzusenken. Man fährt eine kurze Strecke ab und prüft dann die Arbeitstiefe, den Zerkleinerungsgrad und die Planierung des Bodens.

Bei den Maschine mit Heckwalze wird die Arbeitstiefe durch die Einstellung der Walze selbst festgelegt, was über eine zentrale oder zwei seitliche Reguliereinrichtungen geschieht (mechanisch oder hydraulisch).

3.15 EXECUTION DU TRAVAIL

Commencez le travail avec la prise de force au régime et enfouissez graduellement la machine dans le sol.

Évitez d'appuyer trop fort sur la pédale d'accélérateur quand la prise de force est embrayée.

Ce qui serait très dangereux pour l'appareil et le tracteur.

Pour choisir le hersage le plus approprié il faut prendre en compte quelques facteurs et plus précisément:

- nature du sol
- profondeur de travail
- vitesse d'avancement du tracteur
- réglage optimal de la machine.

Un hersage fin du terrain est obtenu à une vitesse basse d'avancement du tracteur et avec la rotation des rotors porte-couteaux.

3.16 FONCTIONNEMENT

Suivant les machines et la profondeur de travail souhaités, embrayez la P.d.F. et avancez avec le tracteur en abaissant graduellement la machine. Après un bref trajet vérifiez si l'émottage, la profondeur de travail et le nivellement du terrain sont satisfaisants.

Sur les machines à rouleau arrière, la profondeur de travail est déterminée par le réglage du rouleau obtenu par l'intermédiaire du vérin central ou des vérins latéraux (mécaniques ou hydrauliques).

3.15 EN FUNCIONAMIENTO

Iniciar el trabajo con la toma de fuerza en régimen, hundiendo gradualmente la máquina en el terreno.

Evitar de apretar excesivamente el pedal del acelerador con la toma de fuerza acoplada.

Esto puede resultar muy dañoso para la máquina y para el tractor mismo.

Para elegir el desmenuzamiento más idóneo al terreno, es necesario considerar algunos factores, y en especial:

- tipo de suelo (mezcla media - arenoso - arcilloso - etc.)
- profundidad de trabajo
- velocidad de avance del tractor
- regulación óptima de la máquina.

El desmenuzamiento del terreno se obtiene con una velocidad baja de avance del tractor y con la rotación de los rotores porta-cuchillas.

3.16 COMO TRABAJAR

En función del desmenuzamiento y la profundidad de trabajo de la máquina, se acopla la T.d.F. y avanzamos con el tractor, bajando progresivamente la máquina. Recorremos un breve trayecto y luego controlamos si la profundidad de trabajo, el desmenuzamiento y el nivelado del terreno son los considerados.

En las máquinas con rodillo posterior la profundidad de trabajo está determinada por la regulación del rodillo mismo mediante gato central o gatos laterales (mecánicos o hidráulicos).



CAUTELA

La velocità del trattore con la macchina in lavoro non deve superare gli 8 Km / ora al fine di evitare rotture o danneggiamenti.



PERICOLO

In fase di lavoro è possibile che vengano sollevati sassi o altri corpi contundenti dai coltelli in rotazione. Controllare quindi, costantemente, che non vi siano persone, bambini o animali domestici nel raggio d'azione della macchina. Anche l'operatore deve fare attenzione a quanto sopraccitato.

Per avere la possibilità di lavorare su terreni non perfettamente piani (collina, piccoli avvallamenti o dossi), bisogna intervenire sugli agganci inferiori (2 Fig. 17) fissando il particolare (1 Fig. 26) nella sede dove alloggia il perno saldato sulla macchina. Questo particolare permette di avere un'asola sull'aggancio, concedendo alla macchina una oscillazione dei corpi.



CAUTION

In order to prevent breakages or damage, the speed of the tractor must never exceed 8 Km/hour when the implement is working.



DANGER

Stones or other sharp objects may be thrown up by the turning tines during the soil working phase. Always constantly check that there are no persons, children or domestic animals in the field of action of the machine. The operator must also pay attention to the above.

To work on land that is not perfectly flat (hillsides, small slopes or hillocks), modify the lower couplings (2 Fig. 17) by fixing the part (1 Fig. 26) in the unit where the welded pin fits on the machine. This means that the slot on the coupling allows the machine elements to float.



VORSICHT

Die Fahrgeschwindigkeit des Schleppers mit arbeitendem Gerät darf nicht über 8 km/h liegen, um Schäden und Bruch zu vermeiden.



GEFAHR

Es ist möglich, daß während der Arbeit Steine oder anderen Fremdkörper durch die Rotation der Messer hochgeschleudert werden. Daher ist ständig sicherzustellen, daß sich weder Erwachsene noch Kinder oder Haustiere in der Reichweite der Maschine aufhalten. Auch der Schlepperfahrer muß sich dieser Gefahr bewußt sein.

Um auch ein Gelände bearbeiten zu können, das nicht ganz eben ist (Hügel, kleinere Abhänge, Erhebungen) sind die unteren Einraststellen (2 Abb. 17) so zu verändern, daß man das Einzelteil (1 Abb. 26) an der Stelle befestigt, an welcher der an der Maschine befestigte Bolzen sitzt. Mit diesem Einzelteil entsteht ein Langloch an der Einraststelle, das eine Oszillation der Maschine ermöglicht.



IMPORTANT

La vitesse du tracteur pendant que l'outil travaille la terre ne doit pas dépasser 8 km/h pour éviter toute sorte de dégâts ou de ruptures.



DANGER

Pendant le travail la herse peut projeter des cailloux ou d'autres corps contondants par effet de la rotation des couteaux. Contrôlez donc souvent que personne ne se trouve dans le rayon d'action de la machine. L'opérateur également doit faire attention.

Pour pouvoir travailler sur un terrain qui n'est pas parfaitement plat (colline, surfaces irrégulières) il faut intervenir sur les attelages inférieurs (2 Fig. 17) en fixant la pièce (1 Fig. 26) à l'emplacement où il y a l'axe soudé sur la machine. Ceci permet d'avoir une fente au niveau de l'attelage qui autorise l'oscillation des corps.



CAUTELA

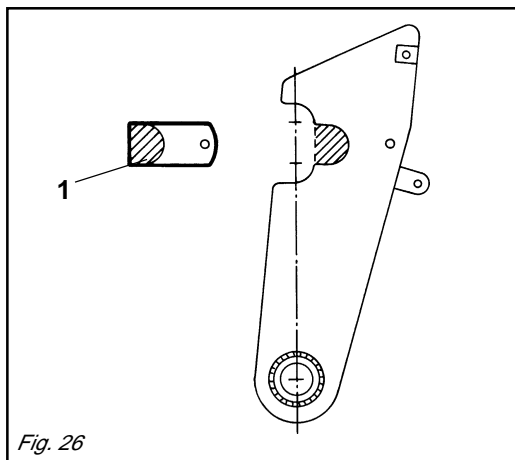
Las velocidades del tractor con el equipo trabajando no deben superar los 8 km/hora para evitar roturas o daños.



PELIGRO

En fase de trabajo existe el peligro que la rotación de las cuchillas lance piedras u otros objetos contundentes. Controlar por lo tanto continuamente que no estén presentes en el radio de acción de la máquina personas ni niños ni animales domésticos. También el operador debe tener en cuenta dicho peligro.

Para poder trabajar con terrenos no uniformes (colinas, pequeños montículos) es preciso intervenir en los enganches inferiores (2 Fig. 17) fijando la pieza (1 Fig. 26) en el alojamiento del perno soldado en la máquina. Esta pieza permite obtener un ojal de enganche, dando a la máquina una oscilación de los cuerpos.



3.17 CONSIGLI UTILI PER IL TRATTORISTA

Profondità insufficiente

- Rivedere la regolazione e posizione rullo o delle slitte di profondità.
- Avanzare più lentamente, la potenza del trattore potrebbe essere insufficiente.
- Se il terreno è troppo duro sono necessari ulteriori passaggi.
- I coltelli strisciano sul terreno invece di penetrare: avanzare più lentamente.

Eccessivo sminuzzamento del terreno

- Abbassare la velocità dei rotori portacoltelli.
- Aumentare la velocità d'avanzamento.

Scarso sminuzzamento del terreno

- Aumentare la velocità dei rotori portacoltelli.
- Ridurre la velocità d'avanzamento.
- Non lavorare in terreno troppo bagnato.
- Nelle macchine dove c'è la barra livellatrice, abbassare od alzare questa in modo da contenere le zolle vicine ai coltelli.

Intasamento dei rotori

- Terreno troppo bagnato per lavorare.
- Sollevare la barra livellatrice.
- Ridurre la velocità d'avanzamento.

La macchina rimbalza sul terreno o vibra

- Corpi estranei bloccati fra i coltelli.
- Coltelli montati non correttamente o con il bordo non tagliente che penetra per primo nel terreno.
- Coltelli consumati o rotti.

Altri inconvenienti

La macchina non lavora alla stessa profondità su tutta la larghezza. Ad esempio, lavora troppo profondamente sul lato destro. Accorciare il braccio destro del sollevatore e verificare regolazioni posizione rullo o slitta destra e posizione barra livellatrice.

3.17 TROUBLESHOOTING HINTS FOR THE TRACTOR OPERATOR/DRIVER

Insufficient depth

- Check the adjustment and position of the roller or depth skids.
- Advance more slowly. The tractor power may be insufficient.
- Further runs will be required if the soil is too hard.
- The tines rub along the soil instead of penetrating it. Advance more slowly.

Excessively crumbled soil

- Lower the speed of the tine rotors.
- Increase the advancement speed.

Insufficiently crumbled soil

- Increase the speed of the tine rotors.
- Reduce the advancement speed.
- Do not work in excessively wet soils.
- If the machine has a levelling bar, lower or raise this in order to keep the clods near the tines.

Clogged rotors

- Excessively wet soil.
- Lift the levelling bar.
- Lower the advancement speed.

The machine jumps over the soil or vibrates

- Foreign bodies locked between the tines.
- Incorrectly mounted tines, or the blunt edges of the tines penetrating the soil first.
- Worn or broken tines.

Other faults

The machine fails to work at the same depth along its entire width. For example, it works too deeply on the right-hand side. Shorten the right lift link and check the position adjustment of the right-hand skid or roller and the position of the levelling bar.

3.17 NÜTZLICHE HINWEISE FÜR DEN SCHLEPPERFAHRER

Unzureichende Arbeitstiefe

- Die Einstellung und Position der Walze oder der Tiefelregulierkufen prüfen.
- Langsamer fahren, weil die Leistung des Schleppers unzureichend sein könnte.
- Wenn der Boden zu hart ist, kann es erforderlich sein, ihn mehrmals zu bearbeiten.
- Die Messer streichen über den Boden anstatt einzudringen: langsamer fahren.

Der Boden wird zu stark zerkleinert

- Die Drehgeschwindigkeit der Messerrotoren senken.
- Die Fahrgeschwindigkeit ist zu klein. Schneller fahren.

Der Boden wird nicht ausreichend zerkleinert

- Die Drehgeschwindigkeit der Messerrotoren erhöhen.
- Die Fahrgeschwindigkeit senken.
- Nicht auf zu naßem Gelände arbeiten.
- Bei Maschinen mit Planierbalken ist dieser zu heben oder zu senken, damit die Erdschollen in der Nähe der Messer bleiben.

Rotoren verstopft

- Der Boden ist zu feucht zum Bearbeiten.
- Den Planierbalken heben.
- Die Fahrgeschwindigkeit senken.

Der Maschine springt hoch oder schwingt

- Es sitzen Fremdkörper zwischen den Messern.
- Die Messer sind nicht richtig montiert oder die Messerseite ohne Schneide dringt zuerst in den Boden ein.
- Messer verschlissen oder beschädigt.

Andere Störungen

Der Maschine arbeitet auf die gesamte Breite gesehen nicht in der gleichen Tiefe. Er arbeitet beispielsweise auf der rechten Seite zu tief. Dann den rechten Arm des Krafthebers verkürzen und die Einstellungen der Walze oder der Kufen auf der rechten Seite und die Position des Planierbalkens prüfen.

3.17 CONSEILS UTILES POUR LE CONDUCTEUR DU TRACTEUR

Profondeur insuffisante

- Corrigez le réglage et la position du rouleau ou des patins de profondeur.
- Avancez plus lentement, la puissance du tracteur pourrait être insuffisante.
- Si le terrain est trop dur effectuez plusieurs passages.
- Les couteaux frottent sur le terrain au lieu d'y pénétrer: avancez plus lentement.

Emottage excessif du terrain

- Diminuez la vitesse des rotors portecouteaux.
- Augmentez la vitesse d'avancement.

Emottage insuffisant du terrain

- Augmentez la vitesse des rotors portecouteaux.
- Diminuez la vitesse d'avancement.
- Ne travaillez pas sur un terrain trempé.
- Sur les machines avec barre niveleuse, abaissez-la ou remontez-la de manière à retenir les mottes près des couteaux.

Colmatage des rotors

- Terrain trempé qui ne permet pas le travail.
- Soulevez la barre niveleuse.
- Diminuez la vitesse d'avancement.

La machine saute sur le terrain ou vibre

- Corps étrangers bloqués entre les couteaux.
- Couteaux mal montés ou avec le bord non coupant qui pénètre en premier dans le terrain.
- Couteaux usés ou cassés.

Autres inconvénients

La machine ne travaille pas à la même profondeur sur toute la largeur. Elle travaille par exemple trop en profondeur sur le côté droit. Raccourcissez le tirant droit du relevage et vérifiez les réglages de position du rouleau ou du patin droit ainsi que la position de la barre niveleuse.

3.17 CONSEJOS UTILES PARA EL TRACTORISTA

Profundidad insuficiente

- Volverse a controlar la regulación y la posición del rodillo o de las guías de profundidad.
- Avanzar más lentamente: la potencia del tractor podría resultar insuficiente.
- Si el terreno es demasiado duro se hacen necesarios ulteriores pasajes.
- Las cuchillas se arrastran sobre el terreno en vez de penetrar en él: avanzar más lentamente.

Desmenuzamiento excesivo del terreno

- Bajar la velocidad de los rotos portacuchillas.
- Aumentar la velocidad de avance.

Escaso desmenuzamiento del terreno

- Aumentar la velocidad de los rotos portacuchillas.
- Reducir la velocidad de avance.
- No trabajar sobre terreno demasiado mojado.
- Usando máquinas con barra niveladora, bajarla o subirla para reducir los terrones cerca de las cuchillas.

Obstrucción de los rotos

- Terreno demasiado mojado para trabajar.
- Alzar la barra niveladora.
- Reducir la velocidad de avance.

La máquina rebota sobre el terreno o vibra

- Cuerpos extraños bloqueados entre las cuchillas.
- Cuchillas montadas en modo no correcto o con el filo que penetra antes que el resto en el terreno.
- Cuchillas gastadas o rotas.

Otros inconvenientes

La máquina no trabaja a la misma profundidad en todo su ancho. Por ejemplo trabaja demasiado profundo sobre el lado derecho. En este caso reducir la longitud del brazo derecho del elevador y controlar la regulación de la posición del rodillo o guía derecha y la posición de la barra niveladora.

Lavoro in collina

Se possibile procedere «salendo» nel senso della pendenza. Se non è possibile evitare di lavorare lungo i fianchi della collina, effettuare i passaggi dall'alto verso il basso per ridurre l'effetto terrazza.

3.18 PARCHEGGIO**AVVERTENZA**

Al fine di assicurare stabilità alla macchina sganciato dal trattore, seguire le seguenti indicazioni:

- 1- Assicurarsi che la macchina venga depositato su di una superficie idonea.
- 2- Supportare l'albero cardanico con l'apposito sostegno (13 Fig. 1).

4.0 MANUTENZIONE

Sono di seguito elencate le varie operazioni di manutenzione da eseguirsi con periodicità. Il minor costo di esercizio ed una lunga durata della macchina dipende, tra l'altro, dalla metodica e costante osservanza di tali norme.

**CAUTELA**

I tempi di intervento elencati in questo opuscolo hanno solo carattere informativo e sono relativi a condizioni normali di impiego, possono pertanto subire variazioni in relazione al genere di servizio, ambiente più o meno polveroso, fattori stagionali, ecc. Nel caso di condizioni più gravose di servizio, gli interventi di manutenzione vanno logicamente incrementati.

Working on slopes

If possible, proceed by ascending up the slope. If this is not possible, avoid working along the sides of the slope. Operate downwards in order to reduce the terrace effect.

3.18 PARKING**WARNING**

Comply with the following indications to ensure stability when the machine is detached from the tractor:

- 1- *Check that the machine is stored on a suitable surface.*
- 2- *Support the cardan shaft on its relative stand (13 Fig. 1).*

4.0 MAINTENANCE

The various servicing operations are listed in the following paragraphs. Lower running costs and longer machine life depend on constant and methodical compliance with these operations.

**CAUTION**

The given frequencies are indicative and refer to normal conditions of use. They may therefore be subject to variations in relation to the type of service, a more or less dusty environment, seasonal factors, etc. In the case of heavy-duty conditions, the maintenance operations should obviously be more frequent.

Arbeiten in Hanglagen

Falls möglich, in der Richtung der Hanglage «aufwärts» arbeiten. Wenn es nicht möglich ist, auf den Seiten des Hügels zu arbeiten, die Übergänge von oben nach unten ausführen, um den Terrasseneffekt zu verringern.

3.18 ABSTELLEN**ACHTUNG**

Damit der Maschine standfest steht, wenn er vom Schlepper abgebaut wird, sind folgende Hinweise zu beachten:

- 1- Sicherstellen, daß der Maschine auf einem geeigneten Gelände abgestellt wird.
- 2- Die Gelenkwelle mit der Stütze abstellen (13 Abb. 1).

4.0 WARTUNG

Hier werden die verschiedenen Wartungsarbeiten angeführt, die in regelmäßigen Abständen durchzuführen sind. Die geringeren Betriebskosten und die lange Haltbarkeit des Gerätes hängen unter anderem von der ständigen Durchführung dieser Arbeiten ab.

**VORSICHT**

Die Zeitabstände, die für die Durchführung der Wartungsarbeiten angegeben werden, sind nur Richtwerte und beziehen sich auf normale Einsatzbedingungen. Sie können daher schwanken, wenn diese sich ändern, wie z.B. weniger oder mehr Staub in der Arbeitsluft, jahreszeitliche Schwankungen, Bodentyp etc. Wenn die Einsatzbedingungen sich verschlechtern, müssen die Wartungsarbeiten häufiger vorgenommen werden.

Travail en colline

Si possible avancez «en remontant» la pente. Dans le cas contraire évitez de travailler le long des flancs de la colline, effectuez les passages de haut en bas pour réduire l'effet terrasse.

3.18 STATIONNEMENT**ATTENTION**

Précautions pour assurer la stabilité de la machine désattelée du tracteur.

- 1- *Assurez-vous que la machine soit placée sur une surface appropriée.*
- 2- *Mettez le support prévu à cet effet sous l'arbre à cardans (13 Fig. 1).*

4.0 ENTRETIEN

Les différentes opérations d'entretien sont reportées ci-dessous. Les faibles coûts de service et la durée de cette machine dépendent, entre autre, du respect constant de ces opérations.

**IMPORTANT**

Les temps d'intervention indiqués sont donnés à titre d'information et correspondent à des conditions d'utilisation normales. Ils peuvent subir des variations en fonction du type de service, de l'environnement plus ou moins poussiéreux, de facteurs saisonniers, etc. Dans des conditions particulièrement défavorables, les interventions d'entretien seront naturellement augmentées.

Trabajo en colinas

Siempre que resulte posible proceder «subiendo» en el sentido de la pendiente. Si no es posible evitar de todos modos trabajar mucho tiempo sobre los lados de la colina, efectuar pasajes de arriba hacia abajo para reducir el efecto «terrazza».

3.18 APARCAMIENTO**ATENCIÓN**

Para conferir estabilidad a la máquina desenganchada del tractor, seguir las siguientes indicaciones:

- 1- Cerciorarse que la máquina se deposite sobre una superficie idónea.
- 2- Sostener el árbol cardánico con el relativo soporte (13 Fig. 1).

4.0 MANTENIMIENTO

Se enumeran a continuación las operaciones de mantenimiento que debemos efectuar periódicamente. El menor costo de ejercicio y la durabilidad de la máquina dependen de la metódica y constante observación de dichas normas.

**CAUTELA**

Los tiempos de intervención enumerados en este manual tienen carácter meramente orientativo y están supeditados a condiciones normales de empleo, pueden por lo tanto sufrir variaciones en relación con el tipo de servicio, mayor o menor presencia de polvo en el ambiente, factores estacionales, etc. En caso de servicio en condiciones de mayores exigencias las intervenciones de manutención se deberán incrementar.

- Prima di iniettare il grasso lubrificante negli ingrassatori, è necessario pulire con cura gli ingrassatori stessi per impedire che il fango, la polvere o corpi estranei si mescolino con il grasso, facendo diminuire, o addirittura annullare, l'effetto della lubrificazione.
- Nell'eseguire il ripristino o il cambio olio, è consigliabile usare lo stesso tipo di olio usato precedentemente.

**AVVERTENZA**

Tenere sempre gli olii ed i grassi al di fuori della portata dei bambini. Leggere sempre attentamente le avvertenze e le precauzioni indicate sui contenitori. Evitare il contatto con la pelle. Dopo l'utilizzo lavarsi accuratamente e a fondo. Trattare gli olii usati in conformità con le leggi vigenti anti-inquinamento.

4.1 PRIME 8 ORE LAVORATIVE

- Dopo le prime 8 ore lavorative a cui la macchina è stata sottoposta, effettuare un accurato controllo dello stato generale della macchina stessa. In particolare, dopo aver controllato l'usura dei coltelli, serrare a fondo ulteriormente le viti (1 Fig. 20) e delle protezioni coltello (2 Fig. 20) che fissano i coltelli ai supporti. In tale occasione è bene effettuare un controllo del serraggio delle viti e bulloni di tutta la macchina.

4.2 OGNI 8 ORE LAVORATIVE

- Ingrassare le crociere dell'albero cardanico.
- Verificare il serraggio dei bulloni di fissaggio coltelli (Fig. 20).
- Ingrassare i martinetti laterali di regolazione della barra posteriore (8 Fig. 30).
- Ingrassare i supporti laterali dei rulli (4 Fig. 30).

- *Before injecting grease into the lubricators, the greasing points must be thoroughly cleaned to prevent mud, dust or foreign bodies from mixing with the lubricant, thus reducing or even annulling its lubricating effect.*
- *When topping up or changing the lubricant, always ensure that the oil is of the same type as that used previously.*

**WARNING**

Always keep oils and greases well away from children's reach. Always thoroughly read the warnings and precautions indicated on the containers. Avoid contact with the skin. Always thoroughly and fully wash after use. The utilized oils should be treated in compliance with the current anti-pollution laws.

4.1 FIRST 8 HOURS SERVICE

- *Carefully check the general condition of the machine after the first 8 hours service. In particular, after having checked the tines for wear, tighten the screws (1 Fig. 20) and tine shields (2 Fig. 20) that fix the tines to the supports. At that time, it is advisable to check that all screws and bolts are correctly torqued.*

4.2 EVERY 8 WORK HOURS

- *Grease the cardan shaft cross journals.*
- *Check that the tine fixing bolts are well tightened (Fig. 20).*
- *Grease the side adjuster jacks of the rear bar (8 Fig. 30).*
- *Grease the side supports of the rollers (4 Fig. 30).*

- Bevor Schmierfett in die Schmier-nippel eingespritzt wird, sind die Schmierstellen gründlich zu reinigen, damit Schlamm, Staub und Fremdkörper sich nicht mit dem Fett vermischen und die Schmierwirkung dadurch verringern oder gar aufheben.
- Wenn Schmierstoff nachgefüllt werden muß, sind Schmierstoffe des gleichen Typs zu verwenden.

**ACHTUNG**

Bewahren Sie die Schmierfette und -öle immer außerhalb der Reichweite von Kindern auf. Lesen Sie die Hinweise und Vorsichtsmaßnahmen, die auf den Schmierstoffbehältern stehen. Nach Benutzung sind die Behälter immer sorgfältig und gründlich zu verschließen. Altöl nach den gesetzlichen Bestimmungen Umweltfreundlich entsorgen.

4.1 ERSTE 8 BETRIEBSSTUNDEN

- Nach den ersten 8 Betriebsstunden ist die Maschine einer sorgfältigen Kontrolle hinsichtlich ihres Allgemeinzustandes zu unterziehen. Nach der Prüfung des Verschleißzustandes der Messer sind insbesondere die Schrauben (1 Abb. 20) und der Messerschutz (2 Abb. 20), mit denen die Messer an den Trägern befestigt werden, noch fester anzuziehen. Dabei sollten alle Schrauben und Schraubbolzen der Maschine auf festen Sitz geprüft werden.

4.2 ALLE 8 BETRIEBSSTUNDEN

- Die Kreuzstücke der Gelenkwelle schmieren.
- Sicherstellen, daß die Schrauben zur Befestigung der Messer fest angezogen sind (Abb. 20).
- Die seitlichen hydraulischen Zylinder für die Regulierung des Heckbalkens fetten (8 Abb. 30).
- Die seitlichen Träger der Walzen fetten (4 Abb. 30).

- *Avant de mettre de la graisse lubrifiante dans les graisseurs, nettoyez avec soin les points de graissage pour empêcher la boue, la poussière et les corps étrangers de se mélanger à la graisse; ce qui pourrait réduire ou même annuler l'effet de la lubrification.*
- *En faisant les rajouts ou les vidanges, utilisez le même type d'huile utilisée précédemment.*

**ATTENTION**

Gardez toujours les huiles et les graisses hors de portée des enfants. Lisez toujours attentivement les recommandations et les précautions indiquées sur les boîtes. Evitez le contact avec la peau. Après utilisation, lavez-vous soigneusement. Traitez les huiles usagées conformément aux lois anti-pollution en vigueur.

4.1 APRES LES 8 PREMIERES HEURES DE TRAVAIL

- *Après le 8 premières heures de travail de la machine, contrôlez attentivement son état général. En particulier, après avoir contrôlé l'usure des couteaux, serrez à fond les vis (1 Fig. 20) et les protections du couteau (2 Fig. 20) qui fixent les couteaux aux supports. A cette occasion vérifiez également le serrage des vis et des boulons de toute la machine.*

4.2 TOUTES LES 8 HEURES DE TRAVAIL

- *Graissez les croisillons de l'arbre à cardans.*
- *Vérifiez le serrage des boulons de fixation des couteaux (Fig. 20).*
- *Graissez les vérins latéraux de réglage de la barre arrière (8 Fig. 30).*
- *Graissez les supports latéraux des rouleaux (4 Fig. 30).*

- Antes de inyectar la grasa de lubricación en los engrasadores, es necesario limpiar con cuidado los engrasadores mismos para impedir que el barro, el polvo o cuerpos extraños se mezclen con la grasa, disminuyendo o anulando incluso el efecto de la lubricación.
- No rellenar o cambiar el aceite con otro distinto al usado precedentemente.

**ATENCIÓN**

Tener siempre los aceites y las grasas lejos del alcance de los niños. Leer siempre atentamente las advertencias y las precauciones indicadas en los envases. Evitar el contacto con la piel. Después del uso lavarse bien y a fondo. Tratar los aceites usados como lo indican las leyes vigentes.

4.1 PRIMERAS 8 HORAS DE TRABAJO

- Después de las primeras 8 horas de trabajo de la máquina, efectuar un cuidadoso control general de la misma. En especial, después de controlar el desgaste de las cuchillas, ajustar a fondo los tornillos (1 Fig. 20) y las protecciones cuchilla (2 Fig. 20) que fijan las cuchillas a los soportes. En esta ocasión es aconsejable efectuar un control del ajuste de todos los tornillos y bulones de la máquina.

4.2 CADA 8 HORAS DE TRABAJO

- Engrasar las crucetas del árbol cardánico.
- Controlar el ajuste de los bulones de fijación cuchillas (Fig. 20).
- Engrasar los gatos laterales de regulación de la barra posterior (8 Fig. 30).
- Engrasar los soportes laterales de los rodillos (4 Fig. 30).

4.3 OGNI 50 ORE LAVORATIVE

- DOPO LE PRIME 50 ORE SOSTITUIRE L'OLIO NELLA SCATOLA CENTRALE E IN QUELLE LATERALI.
- Assicurarci che la macchina sia perfettamente in piano.
- Per verificare il livello olio nella scatola centrale del riduttore (1 Fig. 30) svitare il tappo inferiore (1 Fig. 27) e controllare che il livello sia a filo del bordo inferiore del foro del tappo. Eventualmente rabboccare.
- Per le scatole laterali, estrarre l'astina (1 Fig. 28) e verificare che l'olio sia a filo della tacca di livello. Eventualmente rabboccare.
- Per verificare il livello dell'olio nella vasca ingranaggi, svitare il tappo di carico (3 Fig. 29), e usando l'apposita astina in dotazione controllare che il livello risulti compreso tra le due tacche di riferimento. Eventualmente rabboccare.

4.4 OGNI 400 ORE LAVORATIVE

- Effettuare il cambio completo dell'olio del riduttore (1-2 Fig. 30) scaricandolo dal tappo di scarico ed introducendolo dal tappo di introduzione/livello.

4.3 EVERY 50 HOURS SERVICE

- **CHANGE THE OIL IN THE CENTRAL AND SIDE HOUSINGS AFTER THE FIRST 50 HOURS SERVICE.**
- *Make sure that the machine is standing on a perfectly flat surface.*
- *To check the oil level in the central housing of the final drive (1 Fig. 30), unscrew the lower plug (1 Fig. 27) and make sure that the level reaches the lower edge of the plug hole. Top up if necessary.*
- *To check the level in the side housings, remove the dipstick (1 Fig. 28) and make sure that the oil reaches the level mark. Top up if necessary.*
- *To check the oil level in the gear reservoir, unscrew the fill plug (3 Fig. 29) and use the supplied dipstick to make sure that the level is between the two reference marks. Top up if necessary.*

4.4 EVERY 400 HOURS SERVICE

- *Completely change the oil in the reduction unit (1-2 Fig. 30) by draining the old oil through the drain plug and pouring fresh oil through the fill/level plug.*

4.3 ALLE 50 BETRIEBSSTUNDEN

- **NACH DEN ERSTEN 50 BETRIEBSSTUNDEN DAS ÖL IM ZENTRALEN UND IN DEN SEITLICHEN GEHÄUSEN ERSETZEN.**
- Sicherstellen, dass die Maschine ganz eben aufgestellt ist.
- Um den Ölstand im zentralen Getriebegehäuse (1 Abb. 30) zu prüfen, den unteren Stopfen (1 Abb. 27) abdrehen und sicherstellen, dass das Öl bis zur unteren Kante der Stopfenöffnung steht. Eventuell Öl nachfüllen.
- Für die seitlichen Gehäuse den Ölmesstab (1 Abb. 28) herausziehen und sicherstellen, dass das Öl bis zur Standkerbe steht. Eventuell Öl nachfüllen.
- Um den Ölstand im Getriebekasten zu prüfen, den Öleinfüllstopfen (3 Abb. 29) losdrehen und unter Benutzung des Ölmesstabes prüfen, ob der Ölstand zwischen den beiden Bezugskerben liegt. Eventuell Öl nachfüllen.

4.4 ALLE 400 BETRIEBSSTUNDEN

- Das Öl im Getriebe wechseln (1-2 Abb.30). Dazu die Ölablassschraube losdrehen und neues Öl bei der Einfüll-/Standsschraube einfüllen.

4.3 TOUTES LES 50 HEURES DE TRAVAIL

- **APRES LES 50 PREMIERES HEURES VIDANGER L'HUILE DANS LE BOITIER CENTRAL ET CEUX LATERAUX.**
- *Placer la machine sur un sol parfaitement plat.*
- *Pour vérifier le niveau de l'huile dans le boîtier central du réducteur (1 Fig. 30), dévisser le bouchon inférieur (1 Fig. 27) et contrôler que le niveau est au ras du bord inférieur de l'orifice du bouchon. Si nécessaire faire un rajout.*
- *Pour les boîtiers latéraux, sortir la jauge (1 Fig. 28) et vérifier que l'huile est au niveau du repère. Si nécessaire faire un rajout.*
- *Pour vérifier le niveau de l'huile dans le carter des engrenages, dévisser le bouchon de vidange (3 Fig. 29), et en utilisant la jauge fournie, contrôler que le niveau se trouve entre les deux repères. Si nécessaire faire un rajout.*

4.4 TOUTES LES 400 HEURES DE TRAVAIL

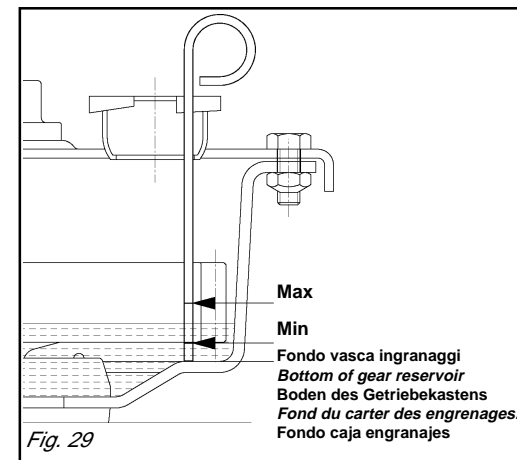
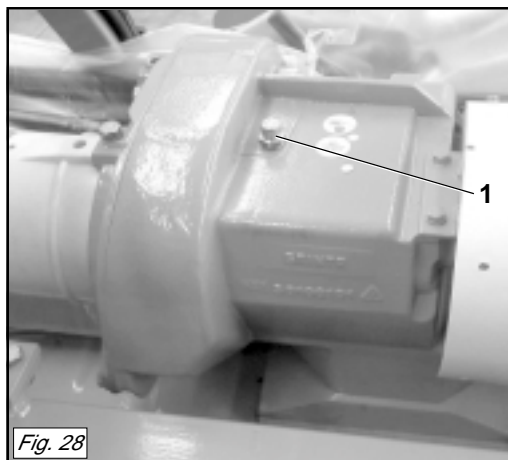
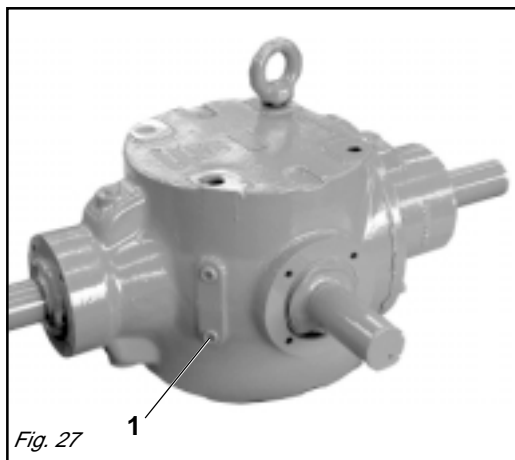
- *Vidangez entièrement l'huile du réducteur (1-2 Fig. 30) par le bouchon de vidange; mettez l'huile neuve par le bouchon de remplissage/jauge.*

4.3 CADA 50 HORAS DE TRABAJO

- **DESPUÉS DE LAS 50 HORAS SUSTITUIR EL ACEITE EN LA CAJA CENTRAL Y EN LAS CAJAS LATERALES.**
- Cerciorarse que la máquina esté sobre terreno perfectamente plano.
- Para controlar el nivel aceite en la caja central del reductor (1 Fig. 30) desenroscar el tapón inferior (1 Fig. 27) y controlar que el nivel llegue al borde inferior del agujero del tapón. Si es necesario abastecer.
- Para las cajas laterales, extraer la varilla (1 Fig. 28) y controlar que el aceite llegue a la muesca de nivel. Si es necesario abastecer.
- Para controlar el nivel del aceite en el contenedor engranajes, desenroscar el tapón de carga (3 Fig. 29), y utilizando la respectiva varilla de serie controlar que el nivel esté comprendido entre las dos muescas de referencia. Si es necesario abastecer.

4.4 CADA 400 HORAS DE TRABAJO

- Efectuar el cambio completo del aceite del reductor (1-2 Fig. 30) descargándolo del tapón de descarga e introduciéndolo a través del tapón de introducción/nivel.



- Effettuare il cambio completo dell'olio della vasca ingranaggi scaricandolo dal tappo ed introducendolo dal tappo di carico/livello (3 Fig. 30).
- È inoltre opportuno in tale circostanza uno smontaggio con relativa pulizia dei dischi della frizione (nel caso si utilizzi un albero cardanico con frizione).

4.5 MESSA A RIPOSO

A fine stagione, o nel caso si preveda un lungo periodo di riposo, è consigliabile:

- Lavare la macchina soprattutto da concimi e da prodotti chimici ed asciugarlo.
- Controllarlo accuratamente ed eventualmente sostituire le parti danneggiate o usurate.
- Serrare a fondo tutte le viti e i bulloni, in particolare quelli che fissano i coltelli.
- Effettuare un accurato ingrassaggio ed infine proteggere tutta l'attrezzatura con un telo e sistemarla in un ambiente asciutto.

Se queste operazioni vengono fatte con cura, il vantaggio sarà solo dell'utilizzatore in quanto alla ripresa del lavoro, troverà un'attrezzatura in perfette condizioni.

In caso di smantellamento della macchina, attenersi alle relative leggi del paese di utilizzo in particolare alle leggi sull'anti-inquinamento.

Si ricorda infine che la Ditta Costruttrice è sempre a disposizione per qualsiasi necessità di assistenza e ricambi.

- *Completely change the oil in the gear reservoir by draining the old oil through the plug and pouring fresh oil through the fill/level plug (3 Fig. 30).*
- *At this time, it is also advisable to demount and clean the clutch disks (if a cardan shaft with clutch is used).*

4.5 STORAGE

Proceed in the following way at the end of the season or if the harrow is to remain unused for a long period of time:

- *Wash the machine and dry it. Make sure that all fertilizer and chemical products have been removed.*
- *Carefully check the implement and replace any damaged or worn parts.*
- *Fully tighten all screws and bolts, particularly the ones that fix the tines.*
- *Thoroughly grease the implement and protect it with a tarpaulin. The harrow should be stored in a dry place.*

If these operations are carefully carried out, the user will find the implement in a perfect condition when it is required again.

Comply with the laws in force in the relative countries, particularly the anti-pollution provisions, if the machine must be dismantled.

Also remember that the Manufacturer is always at your disposal for any technical assistance and spare parts as may be required.

- Den Ölwechsel im Zahnradkasten ausführen. Das Öl bei Stopfen ablassen und bei Einfüll-/Standsschraube (3 Abb. 30) einfüllen.
- Beim Ölwechsel sollte man auch die Kupplungsscheiben ausbauen und reinigen (falls man eine Gelenkwelle mit Kupplung verwendet).

4.5 RUHEPERIODEN

Am Ende der Saison oder, wenn eine längere Ruhepause vorgesehen ist, muß man wie folgt vorgehen:

- Den Maschine gründlich reinigen, vor allem Dünger- und/oder Chemikalienreste gut entfernen, um ihn dann zu trocknen.
- Auf das Vorhandensein etwaiger Schäden oder Verschleißstellen prüfen und die schadhafte Teile ersetzen.
- Alle Schrauben und Schraubbolzen fest anziehen, vor allem diejenigen zur Messerbefestigung.

Wenn diese Arbeiten sorgfältig ausgeführt werden, wirkt sich das zum Vorteil des Benutzers aus, weil er das Gerät, wenn er es wiederbenutzen will, in einem einwandfreien Zustand vorfindet.

Vergessen Sie nicht, daß der Hersteller für alle Fragen hinsichtlich Kundendienst und Ersatzteilen stets zur Verfügung steht.

Vergessen Sie nicht, daß die Herstellerfirma für alle Fragen hinsichtlich Kundendienst und Ersatzteilen stets zur Verfügung steht.

- *Vidangez entièrement l'huile du carter de transmission par le bouchon de vidange; mettez l'huile neuve par le bouchon de remplissage/jauge (3 Fig. 30).*
- *A cette occasion démontez et nettoyez le plateau d'embrayage (dans le cas d'arbre à cardans à embrayage).*

4.5 REMISSAGE

A la fin de la saison ou lorsque vous prévoyez une longue période d'inactivité, prenez les précautions suivantes:

- *Lavez l'appareil en enlevant surtout les engrais et les produits chimiques, et séchez-le soigneusement.*
- *Contrôlez attentivement l'appareil: remplacez les parties usées ou endommagées.*
- *Serrez à fond toutes les vis et les boulons, en particulier celles des couteaux.*
- *Graissez soigneusement et protégez l'outil avec une bâche en plastique. Rangez-le dans un local sec.*

Si ces opérations sont réalisées soigneusement, lors de la reprise des travaux l'utilisateur trouvera un outil en parfait état.

Dans le cas de mise à la décharge de la machine, respectez les lois du pays d'utilisation et notamment les lois contre la pollution de l'environnement.

Le Constructeur demeure à votre disposition pour répondre à toute demande d'assistance et de pièces détachées.

- Efectuar el cambio completo del aceite del contenedor engranajes descargándolo a través del tapón e introduciéndolo a través del tapón de carga/nivel (3 Fig. 30).
- Es conveniente en esta ocasión desmontar también y limpiar los discos del embrague (si usamos árbol cardánico con embrague).

4.5 PERIODOS DE REPOSO

Al finalizar la estación o siempre que preveamos un período de inactividad prolongado aconsejamos:

- Lavar la máquina, eliminando sobre todo abonos y productos químicos; luego secarla.
 - Controlarla cuidadosamente y eventualmente sustituir las partes dañadas o gastadas.
 - Ajustar a fondo todos los tornillos y los bulones, en particular aquellos que fijan las cuchillas.
 - Efectuar un cuidadoso engrase y por último proteger todo el equipo con una lona y guardarla en un ambiente seco.
- Si realizamos cuidadosamente estas operaciones redundará en ventaja del usuario, ya que encontrará, al recomenzar el trabajo, los equipos en perfectas condiciones.

En caso de eliminación de la máquina observar las leyes del relativo país, en particular las leyes anticontaminación.

Recordamos por último que el Fabricante está siempre a sus órdenes para toda necesidad de asistencia y repuestos.

4.6 LUBRIFICAZIONE

4.6 LUBRICATION

4.6 SCHMIERDIENST

4.6 LUBRIFICATION

4.6 LUBRICACION

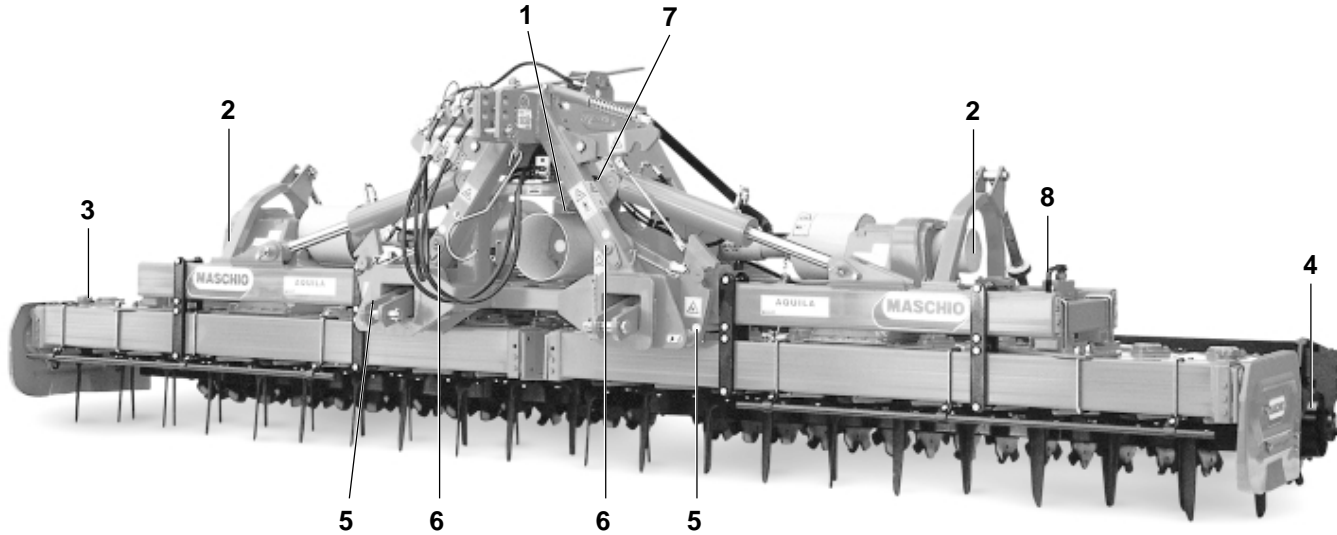


Fig. 30

Nota: Non superare le quantità d'olio prescritte.

Note: do not exceed the prescribed quantity of oil.

Anmerkung: Nicht mehr Öl als vorgeschrieben verwenden.

Nota: Ne pas dépasser les quantités d'huile préconisées.

Nota: No superar las cantidades de aceite indicadas.

**QUANTITÀ OLIO
OIL QUANTITY
ÖLERFORDERLICHE
QUANTITE D'HUILE
CANTIDAD DE ACEITE**

OIL	Q.ty (lt.)	
	4000	2
	5000	4
	6000	
	7000	
	4000	4,5 + 4,5
	5000	
	6000	
	7000	
	4000	12,4 + 12,4
	5000	15 + 15
	6000	17,5 + 17,5
	7000	20,2 + 20,2

- 1) Olio gruppo riduttore centrale.
- 2) Olio gruppo riduttore laterale.
- 3) Tappo introduzione/controllo olio vasca ingranaggi.
- 4) Ingrassatori supporti rullo.
- 5) Ingrassatore perno gancio.
- 6) Ingrassatore perno rinforzo corpo.
- 7) Ingrassatore perno martinetto sollevamento.
- 8) Punto di ingrassaggio manovelle barra.

- 1) Central reduction unit oil.
- 2) Side reduction unit oil.
- 3) Gear reservoir oil fill/inspection plug.
- 4) Roller support lubricators.
- 5) Coupling pin lubricator.
- 6) Element reinforcing plug lubricator.
- 7) Lifting jack plug lubricator.
- 8) Bar crank lubricating point.

- 1) Öl zentrale Getriebegruppe.
- 2) Öl seitliche Getriebegruppe.
- 3) Öleinfüll- und Standstopfen Zahnradgetriebe.
- 4) Schmiernippel Rollenträger.
- 5) Schmiernippel Hakenbolzen.
- 6) Schmiernippel hinterer Bolzen Körperverstärkung.
- 7) Schmiernippel Bolzen Arbeitszylinder Aushebung.
- 8) Schmierstelle Balkenkurbeln.

- 1) Huile du groupe réducteur central.
- 2) Huile du groupe réducteur latéral.
- 3) Bouchon de remplissage/jauge d'huile dans le carter des engrenages.
- 4) Graisseurs des supports du rouleau.
- 5) Graisseur de l'axe du crochet.
- 6) Graisseur de l'axe arrière de renfort du corps.
- 7) Graisseur de l'axe du vérin de levage.
- 8) Point de graissage des manivelles de la barre.

- 1) Aceite grupo reductor central.
- 2) Aceite grupo reductor lateral.
- 3) Tapón introducción/control aceite tanque engranajes.
- 4) Engrasadores soportes rodillos.
- 5) Engrasador perno enganche.
- 6) Engrasador perno posterior refuerzo cuerpo.
- 7) Engrasador perno gato alzamiento.
- 8) Punto de engrase manivela barra.

LUBRIFICANTI CONSIGLIATI

- Per il gruppo riduttore (o cambio) e per gli ingranaggi della trasmissione laterale, si consiglia: **OLIO AGIP ROTRA MP SAE 85W/140** o equivalente, rispondente alle specifiche **API - GL5/MIL-L-2105C**.
- Per tutti i punti di ingrassaggio, si consiglia: **GRASSO AGIP GR MU EP 2** o equivalente.

LUBRICANTS

- It is advisable to use **AGIP ROTRA MP SAE 85W/140 OIL** or equivalent for the reduction unit (or gear box) and side transmission. Correspond to following specifications **API - GL5/MIL-L-2105C**.
- It is advisable to use **AGIP GR MU EP 2 GREASE** or equivalent for all greasing points.

EMPFOLHENE SCHMIERSTOFFE

- Zum Schmieren des Getriebes (oder wechselgetriebe) und der Zahnräder des Seitenantriebs: **ÖL AGIP ROTRA MP SAE 85W/140** angemessen sein den folgenden Normen **API - GL5/MIL-L-2105C**.
- Für alle Schmierstellen: **FETT AGIP GR MU EP-2** oder eine gleichwertige Sorte.

LUBRIFIANTS CONSEILLÉS

- Huile conseillée pour le groupe réducteur (ou du boîte) et pour les engrenages de la transmission latérale: **HUILE AGIP ROTRA MP SAE 85W/140** ou équivalente; correspondant les spécifications suivantes **API - GL5/MIL-L-2105C**.
- Graisse conseillée pour les points de graissage: **GRAISSE AGIP GR MU EP 2** ou équivalente.

LUBRICANTES ACONSEJADOS

- Para el grupo reductor (o cambio) y para los engranajes aconsejamos: **HUILE AGIP ROTRA MP SAE 85W/140** o equivalente, correspondiente los siguientes normas: **API - GL5/MIL-L-2105C**.
- Para todos los puntos de engrase, aconsejamos: **GRASA AGIP GR MU EP 2** o equivalente.

5.0 PARTI DI RICAMBIO

Le ordinazioni delle parti di ricambio devono essere effettuate tramite il Vs. Concessionario e devono essere sempre corredate dalle seguenti indicazioni:

- **Tipo, modello e numero di matricola dell'attrezzatura.** Tali dati sono stampigliati nell'apposita targhetta di cui è dotata ogni attrezzatura (A pag. 7).
- **Numero di codice della parte richiesta** rilevabile dal catalogo ricambi. In mancanza di tale numero, elencare il numero di tavola e il relativo numero di riferimento.
- **Descrizione del particolare e quantità richiesta.**
- **Mezzo di trasporto.** Nel caso questa voce non sia specificata, la Ditta Costruttrice, pur dedicando a questo servizio una particolare cura, non risponde di eventuali ritardi di spedizione dovuti a cause di forza maggiore. Le spese di trasporto si intendono sempre a carico del destinatario. La merce viaggia a rischio e pericolo del committente anche se venduta franco destino.

N.B.: Il termine **Destro** o **Sinistro** indicato nelle descrizioni, va inteso guardando l'attrezzatura dal lato posteriore

INDICE DELLE TAVOLE

Telaio 3° punto	Tav.	75/1A
Telai laterali	Tav.	75/2
Martinetti	Tav.	75/3
Protezione rinvi	Tav.	75/4
Scatola di rinvio	Tav.	75/5
Scatola di rinvio	Tav.	75/6
Gruppo cambio (standard) ...	Tav.	73/2A
Gruppo cambio (sgancio rapido)	Tav.	75/19
Corpo trasmissione	Tav.	75/8
Corpo trasmissione (sgancio rapido)	Tav.	75/8A
Sgancio rapido	Tav.	73/2B
Protezioni laterali fisse	Tav.	74/3B
Protezioni laterali oscillanti e ammortizzate	Tav.	74/4B
Barra posteriore	Tav.	75/9
Gr. rullo gabbia/packer	Tav.	75/10
Gr.rullo spuntoni/risaia	Tav.	75/10A
Gr.rullo spiropacker/		
flangiato	Tav.	75/11
Kit deviatore/rompitraccia	Tav.	75/12
Protezioni	Tav.	75/13A
Opzioni	Tav.	75/17
Barra fanali	Tav.	75/18
Alberi cardanici	Tav.	13/34
Alberi cardanici	Tav.	13/35
Alberi cardanici	Tav.	13/40
Alberi cardanici	Tav.	13/41
Alberi cardanici	Tav.	13/43
Alberi cardanici	Tav.	13/44
Alberi cardanici	Tav.	13/47

5.0 SPARE PARTS

Spare parts should be ordered from your Dealer and should always include the following indications:

- **Type, model and serial number of the machine.** *These data are punched on the data plate (A page 7) with which every implement is equipped.*
- **Code number of the required spare part.** *This will be found in the spare parts catalogue.*
- **Description of the part and required quantity.**
- **Table number**
- **Means of dispatch.** *If this item is not indicated, the Manufacturer, while dedicating particular care to this service, shall not be held responsible for delays in delivery caused by cases of force majeure. Transport expenses shall always be at the consignee's charge. The goods travel at the purchaser's risk and peril even when sold ex destination.*

NOTE: *The terms Right or Left indicated in the descriptions refer to the implement when viewed from the rear side.*

TABLE INDEX

Complete 3rd point	Tab.	75/1A
Side frames	Tab.	75/2
Jacks	Tab.	75/3
Driving gear protection	Tab.	75/4
Gearbox	Tab.	75/5
Gearbox	Tab.	75/6
Gearbox (standard)	Tab.	73/2A
Gearbox (Quick-fit)	Tab.	75/19
Transmission box	Tab.	75/8
Transmission box (Quick-fit)	Tab.	75/8A
Quick-fit	Tab.	73/2B
Side guard fixed	Tab.	74/3B
Side guard swing and dampened	Tab.	74/4B
Rear bar	Tab.	75/9
Cage/packer roller unit	Tab.	75/10
Spike-roller	Tab.	75/10A
Spiral-packer/flanged roller	Tab.	75/11
Distributor	Tab.	75/12
Protections	Tab.	75/13A
Option	Tab.	75/17
Rear lights	Tab.	75/18
Cardans shaft	Tab.	13/34
Cardans shaft	Tab.	13/35
Cardans shaft	Tab.	13/40
Cardans shaft	Tab.	13/41
Cardans shaft	Tab.	13/43
Cardans shaft	Tab.	13/44
Cardans shaft	Tab.	13/47

5.0 ERSATZTEILE

Die Ersatzteile müssen über den Vertragshändler bestellt werden. Bei der Bestellung sind stets die folgenden Angaben zu machen:

- **Typ, Modell und Serien-Nummer des Geräts.** Diese Daten stehen auf dem Typenschild (A Seite 7), mit dem jedes Gerät versehen ist.
 - **Artikel Nr. der erforderlichen Ersatzteile.** Diese stehen im Ersatzteil-Katalog.
 - **Beschreibung des Ersatzteils und die erforderliche Stückzahl.**
 - **Tafelnummer**
 - **Versandmittel.** Wenn dieser Punkt nicht spezifiziert wird, haftet die Herstellerfirma nicht für etwaigen Lieferverzögerung aufgrund höherer Gewalt, auch wenn er diesen Service besonders aufmerksam abwickelt.
- Die Frachtkosten gehen dagegen immer zu Lasten des Empfängers. Die Ware reist auf Gefahr und Risiko des Auftraggebers, auch wenn Verkauf frei Haus vereinbart worden ist.

Ann.: Die Begriffe **rechts** und **links** sind so zu verstehen, daß man das Gerät von der Rückseite aus betrachtet.

VERZEICHNIS DER TAFELN

3 punkt komplett	Tafel.	75/1A
Seitenfahrgestell	Tafel.	75/2
Zylinder	Tafel.	75/3
Unfallverhütungsantrieb	Tafel.	75/4
Wechselgetriebegehäuse ...	Tafel.	75/5
Wechselgetriebegehäuse ...	Tafel.	75/6
Wechselgetriebe (standard)	Tafel.	73/2A
Wechselgetriebe (Abhaken schnell)	Tafel.	75/19
Antriebskasten	Tafel.	75/8
Antriebskasten (Abhaken schnell)	Tafel.	75/8A
Abhaken schnell	Tafel.	73/2B
Seitenschutz blockiert	Tafel.	74/3B
Seitenschutz schwingenden und stoßgedämpften	Tafel.	74/4B
Heckbalken	Tafel.	75/9
Stabwalze/Untergrundpacker	Tafel.	75/10
Zinkenwalze-risaia	Tafel.	75/10A
Spiral-Untergrundpacker/Flanschwalze	Tafel.	75/11
Verteiler	Tafel.	75/12
Unfallverhütung	Tafel.	75/13A
Extras	Tafel.	75/17
Hinteren lighten	Tafel.	75/18
Gelenkwelle	Tafel.	13/34
Gelenkwelle	Tafel.	13/35
Gelenkwelle	Tafel.	13/40
Gelenkwelle	Tafel.	13/41
Gelenkwelle	Tafel.	13/43
Gelenkwelle	Tafel.	13/44
Gelenkwelle	Tafel.	13/47

5.0 PIÈCES DÉTACHÉES

Les commandes des pièces détachées doivent être effectuées par l'intermédiaire de votre Concessionnaire en précisant les indications suivantes:

- **Type, modèle et numéro de série de la machine.** *Ces données sont gravées sur la plaque d'identification (A page 7) de chaque outil.*
 - **Numéro de code de la pièce détachée** *indiqué sur le catalogue des pièces détachées.*
 - **Description de la pièce et quantité requise.**
 - **Numéro de plan**
 - **Moyen d'expédition.** *Si cette rubrique n'est pas indiquée, le Constructeur, bien que soucieux de ce service, ne répond pas des retards d'expédition pour des causes de force majeure. Les frais de transport sont toujours à la charge du destinataire. La marchandise voyage aux risques et périls de l'acheteur même si vendue franco de port.*
- N.B.:** *Le terme Droite ou Gauche indiqué dans les descriptions est entendu en regardant le broyeur par l'arrière.*

INDEX DES PLANS

3eme point compl.	Plan.	75/1A
Châssis lateral	Plan.	75/2
Vérins	Plan.	75/3
Protection renvoi	Plan.	75/4
Boîte de vitesses	Plan.	75/5
Boîte de vitesses	Plan.	75/6
Boîte de vitesses (standard)	Plan.	73/2A
Boîte de vitesses (Décrochement rapide)	Plan.	75/19
Boîte de transmission	Plan.	75/8
Boîte de transmission (Décrochement rapide)	Plan.	75/8A
Décrochement rapide	Plan.	73/2B
Protections laterales fixe	Plan.	74/3B
Protections laterales basculantes et amorties	Plan.	74/4B
Barre arriere	Plan.	75/9
Gr. rouleau à cage/packer	Plan.	75/10
Gr. rouleau à dents-risaia	Plan.	75/10A
Gr. rouleau spiropacker/ a bride	Plan.	75/11
Distributeur	Plan.	75/12
Protection	Plan.	75/13A
Options	Plan.	75/17
Lumieres arrieres	Plan.	75/18
Arbre à cardans	Plan.	13/34
Arbre à cardans	Plan.	13/35
Arbre à cardans	Plan.	13/40
Arbre à cardans	Plan.	13/41
Arbre à cardans	Plan.	13/43
Arbre à cardans	Plan.	13/44
Arbre à cardans	Plan.	13/47

5.0 PIEZAS DE REPUESTO

Los pedidos de repuestos deben efectuarse mediante Concesionario y deben incluir siempre las siguientes indicaciones:

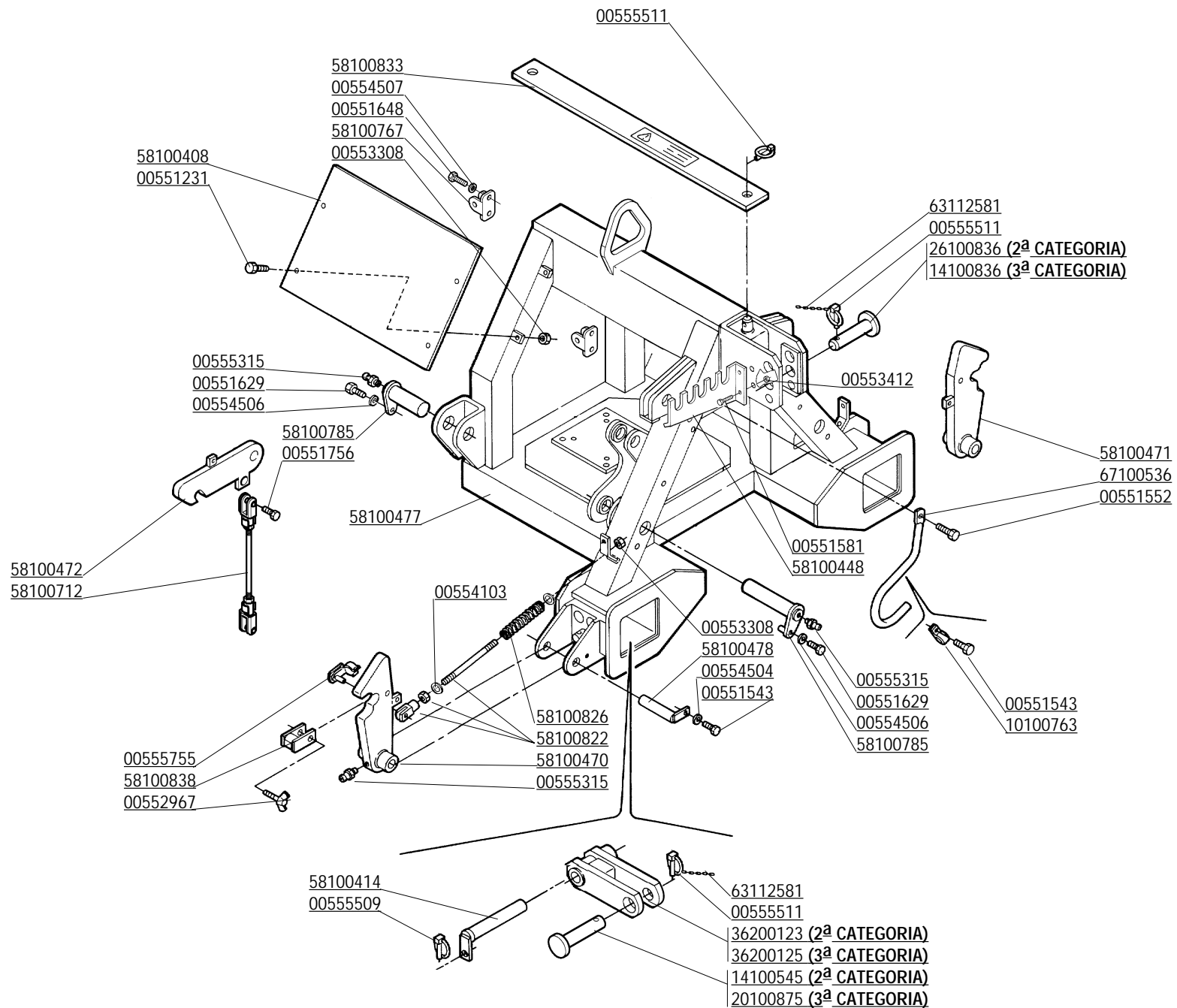
- **Tipo, modelo y número de matricula del equipo.** Dichos datos están impresos en la relativa placa (A pagina 7) presente en el equipo.
- **Número de código de la parte requerida** presente en el catálogo repuestos.
- **Descripción de la pieza y cantidad requerida.**
- **Número de ilustracion**
- **Medio de transporte.** En caso que este ítem no esté especificado, el Fabricante, aún prestando las debidas consideraciones para este aspecto, no responde por eventuales retardos de envío debidos a causas de fuerza mayor. Los gastos de transporte se consideraran siempre a cargo del destinatario. La mercadería viaja bajo riesgo y peligro del comprador, incluso cuando se vende franco destino.

NOTA: El termino **Derecho** o **Izquierdo** indicado en las descripciones, se considera mirando el equipo desde el lado posterior.

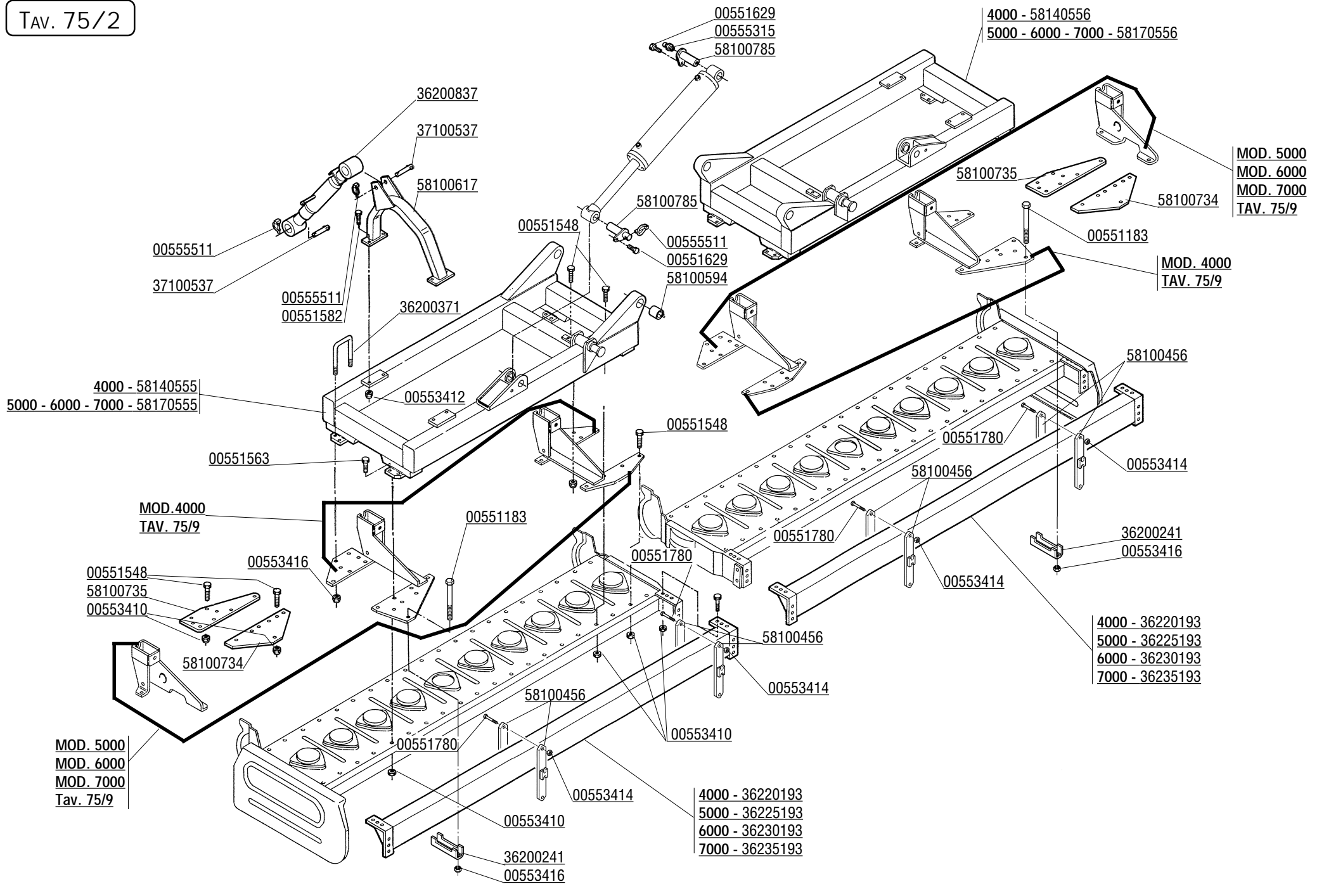
INDICE ILUSTRACIONES

Tercer punto compl.	Ilustr.	75/1A
Chasis lateral	Ilustr.	75/2
Gatos	Ilustr.	75/3
Proteccion reenvio	Ilustr.	75/4
Caja cambio	Ilustr.	75/5
Caja cambio	Ilustr.	75/6
Caja cambio (standard)	Ilustr.	73/2A
Caja cambio (Desenchada rapida)	Ilustr.	75/19
Cuerpo trasmission	Ilustr.	75/8
Cuerpo trasmission (Desenchada rapida)	Ilustr.	75/8A
Desenchada rapida	Ilustr.	73/2B
Protecciones laterales fija	Ilustr.	74/3B
Protecciones laterales oscilantes y amortiguadas ..	Ilustr.	74/4B
Barra posterior	Ilustr.	75/9
Gr. rodillo de jaula/packer	Ilustr.	75/10
Gr. rodillo a dientes/risaia	Ilustr.	75/10A
Gr. rodillo espiro-packer/ rebordeado	Ilustr.	75/11
Distribuidor	Ilustr.	75/12
Proteccion	Ilustr.	75/13A
Opcionales	Ilustr.	75/17
Farol posterior	Ilustr.	75/18
Arbol cardánico	Ilustr.	13/34
Arbol cardánico	Ilustr.	13/35
Arbol cardánico	Ilustr.	13/40
Arbol cardánico	Ilustr.	13/41
Arbol cardánico	Ilustr.	13/43
Arbol cardánico	Ilustr.	13/44
Arbol cardánico	Ilustr.	13/47

PARTI DI RICAMBIO
SPARE PARTS
ERSATZTEILE
PIECES DÉTACHÉES
PIEZAS DE REPUESTO



CODICE	DESCRIZIONE	DESCRIPTION	BENENNUNG	DESCRIPTION	DESCRIPCION
00551231	VITE TE.8G.M8X20 UNI 5739	BOLT M 8X20	SCHRAUBE M 8X20	VIS M 8X20	TORNILLO M 8X20
00551543	VITE TE.8G.M10X1,25X20 UNI 5740	BOLT M 10X1,25X20	SCHRAUBE M 10X1,25X20	VIS M 10X1,25X20	TORNILLO M 10X1,25X20
00551552	VITE TE.8G.M10X1,25X35 UNI 5738	BOLT M 10X1,25X35	SCHRAUBE M 10X1,25X35	VIS M 10X1,25X35	TORNILLO M 10X1,25X35
00551581	VITE TE.8G.M12X1,25X30 UNI 5740	BOLT M 12X1,25X30	SCHRAUBE M 12X1,25X30	VIS M 12X1,25X30	TORNILLO M 12X1,25X30
00551629	VITE TE.8G.M14X1,5X35 UNI 5740	BOLT M 14X1,5X35	SCHRAUBE M 14X1,5X35	VIS M 14X1,5X35	TORNILLO M 14X1,5X35
00551648	VITE M16X1,5X35 UNI 5740	BOLT M 16X1,5X35	SCHRAUBE M 16X1,5X35	VIS M 16X1,5X35	TORNILLO M 16X1,5X35
00551756	VITE M30X2 X 90 5738 8.8 ZG	BOLT M30X2X90	SCHRAUBE M30X2X90	VIS M30X2X90	TORNILLO M30X2X90
00552967	VITE AD ALETTE 5S.M10X20 UNI 5449	WING BOLT M 10X20	FLUEGELSCHRAUBE M 10X20	VIS A OREILLES M 10X20	TORNILLO GALLITO M 10X20
00553308	DADO AUTOFR. M8X1,25 USM8 980-V	SELF LOCKING NUT M8X1,25 980V	SELBSTSP.MUTT. M8X1,25 980-V	ECROU AUTOBL. M8X1,25 980-V	DADO AUTOBL. M8X1,25 980-V
00553412	DADO AUTOFREN. M12X1,25 USM8	SELF LOCKING NUT M12X1,25 980V	SELBSTSP.MUTT. M12X1,25 980-V	ECROU AUTOBL. M12X1,25 980-V	DADO AUTOBL. M12X1,25 980-V
00554103	RONDELLA PIANA D.8 UNI 6592	PLANE WASHER D.8	SCHEIBE D.8	RONDELLE D.8	ARANDELA D.8
00554504	RONDELLA GROWER	GROWER WASHER D.10	SCHEIBE GROWER D.10	RONDELLE GROWER D.10	ARANDELA GROWER D.10
00554506	RONDELLA GROWER D.14 EXTRA P.	GROWER WASHER D.14	SCHEIBE GROWER D.14	RONDELLE GROWER D.14	ARANDELA GROWER D.14
00554507	RONDELLA GROWER D.16 EXTRA P.	GROWER WASHER D.16	SCHEIBE GROWER D.16	RONDELLE GROWER D.16	ARANDELA GROWER D.16
00555315	INGRASSATORE M8X1,25 DIRITTO	GREASE NIPPLE M8X1,25	SCHMIERBUCHSE M8X1,25	GRAISSEUR M8X1,25	ENGRASADOR M8X1,25
00555509	COPIGLIA A SCATTO D.6	SPLIT PIN D.6	SPLINT D.6	GOUPILLE D.6	RODETE D.6
00555511	COPIGLIA A SCATTO D.11	SPLIT PIN D.11	SPLINT D.11	GOUPILLE D.11	RODETE D.11
00555755	SERRAGGIO AUTOM. D8 PER FORC.	AUTOMATIC FASTENING	AUTOM.VERSCHRAUBUNG D8 UNI1676	FERMETURE AUTOMATIQUE	TORSION AUTOMATICA
10100763	FERMA MANICO	LOCK	BLOCKIERUNG	ARRET	PARADO
14100545	PERNO ATTACCO BARRA	PIN FOR BAR LINKAGE	VERB.BOLZEN SCHUTZHOLM	GOUJON ATTELAGE BARRE	PERNO ATAQUE BARRA
14100836	SPINA COLLEGAMENTO 3° PUNTO	PIN	STIFT	GOUJON	PERNO
20100875	PERNO D.36 L.UTIL.128	PIN	BOLZEN	GOUJON	PERNO
26100836	PERNO D.25	PIN	STIFT	GOUJON	PERNO
36200123	BIELLA	CONNECTING ROD	PLEUEL	BIELLE	VARILLA
36200125	BIELLA	CONNECTING ROD	PLEUEL	BIELLE	VARILLA
58100408	LAMIERA CHIUSURA LATERALE	SIDE CLOSING PANEL	SEITL. VERSCHLUSSUNGSWAND	COTE FERMETURE LATERALE	PLANCHA DE CIERRE LATERAL
58100414	PERNO BIELLE	PIN	STIFT	GOUJON	PERNO
58100448	STAFFA PORTATUBI IDRAULICI	SPACER SUPPORTING STIRRUP	DISTANZSTUECKHALTERBUEGEL	ETRIER SUPPORT ENTRETOISE	ESTRIBO SOPORTE DISTANCIADOR
58100470	AGGANCIO INFERIORE DX	RIGHT LOWER HOOK	HAKEN RECHTS	CROCHET INFERIEUR DROIT	GANCHO DERECHO INFERIER
58100471	AGGANCIO INFERIORE SX	LEFT LOWER HOOK	HAKEN LINKS	CROCHET INFERIEUR GAUCHE	GANCHO INFERIOR ISQUIRDO
58100472	AGGANCIO ARRESTO SUPERIORE	UPPER LOCKER HOOK	OBENHAKENHALTER	CROCHET ARRET SUPERIEUR	GANCHO DEL CIERRE SUPERIOR
58100477	TELAIO 3 PUNTI	COMPLETE 3RD POINT	3. PUNKT KOMPLETT	3EME POINT COMPL.	TERCER PUNTO COMPL.
58100478	PERNO	PIN	STIFT	GOUJON	PERNO
58100712	ASSIEME TIRANTE	JACK HOOKS	HAKEN FUER SPINDELLVERSTELLUNG	CROCHETS MANIVELLE	GANCHO GATO
58100767	SUPPORTO	SUPPORT	HALTER	SUPPORT	SOPORTE
58100785	PERNO POSTERIORE	PIN	STIFT	GOUJON	PERNO
58100822	TIRANTE INFERIORE	LOWER TENSIONER	UNTENSANNER	TENDEUR INFERIEURE	TIRANTE INFERIOR
58100826	MOLLA TIRANTI	TENSIONER SPRING	STANGENFEDER	RESSORT TENDEURS	RESORTE TENSOR
58100833	PIATTO DI SICUREZZA	SAFETY PLATE	VERSICHERUNGSPLATTE	PLAT DE SECURITE	PLATO DE SEGURO
58100838	TAPPO AGGANCI	HOOK COVER	HAKENDECKEL	BOUCHON DU CROCHET	CIERRE DEL GANCHO
63112581	CATENELLA	CHAIN	KETTE	CHAINE	CADENA
67100536	GANCIO SOSTEGNO CARDANO	SHAFT HOOK	GELENKWELLE HALTER	CROCHET CARDAN	SOPORTE CARDAN



CODICE	DESCRIZIONE	DESCRIPTION	BENENNUNG	DESCRIPTION	DESCRIPCION
00551183	VITE TE.8G.M16X1,5X210 UNI 5738	BOLT M 16X1,5X210	SCHRAUBE M 16X1,5X210	VIS M 16X1,5X210	TORNILLO M 16X1,5X210
00551548	VITE M10X1,25X 30 5740 8.8 ZG	BOLT M 10X1,25X30	SCHRAUBE M 10X1,25X30	VIS M 10X1,25X30	TORNILLO M 10X1,25X30
00551563	VITE TE.8G.M10X1,25X40 UNI 5738	BOLT M 10X1,25X40	SCHRAUBE M 10X1,25X40	VIS M 10X1,25X40	TORNILLO M 10X1,25X40
00551582	VITE TE.8G.M12X1,25X35 UNI 5740	BOLT M 12X1,25X35	SCHRAUBE M 12X1,25X35	VIS M 12X1,25X35	TORNILLO M 12X1,25X35
00551629	VITE TE.8G.M14X1,5X35 UNI 5740	BOLT M 14X1,5X35	SCHRAUBE M 14X1,5X35	VIS M 14X1,5X35	TORNILLO M 14X1,5X35
00551780	VITE TE.8G.M14X1,5X140 UNI 5738	BOLT M 14X1,5X140	SCHRAUBE M 14X1,5X140	VIS M 14X1,5X140	TORNILLO M 14X1,5X140
00553410	DADO AUTOFRENANTE M10X1,25	SELF LOCKING NUT M10X1,25 980V	SELBSTSP.MUTT. M10X1,25 980-V	ECROU AUTOBL. M10X1,25 980-V	DADO AUTOBL. M10X1,25 980-V
00553412	DADO AUTOFR. M12X1,25 USM8	SELF LOCKING NUT M12X1,25 980V	SELBSTSP.MUTT. M12X1,25 980-V	ECROU AUTOBL. M12X1,25 980-V	DADO AUTOBL. M12X1,25 980-V
00553414	DADO AUTOFRENANTE M14X1,5	SELF LOCKING NUT M14X1,5 980V	SELBSTSP.MUTT. M14X1,5 980-V	ECROU AUTOBL. M14X1,5 980-V	DADO AUTOBL. M14X1,5 980-V
00553416	DADO AUTOFRENANTE M16X1,5	SELF LOCKING NUT M16X1,5 980V	SELBSTSP.MUTT. M16X1,5 980-V	ECROU AUTOBL. M16X1,5 980-V	DADO AUTOBL. M16X1,5 980-V
00555315	INGRASSAT. M8X1,25 DIRITTO	GREASE NIPPLE M8X1,25	SCHMIERBUECHSE M8X1,25	GRAISSEUR M8X1,25	ENGRASADOR M8X1,25
00555511	COPIGLIA A SCATTO D.11	SPLIT PIN D.11	SPLINT D.11	GOUPILLE D.11	RODETE D.11
36200241	STAFFA	STIRRUP	BUEGEL	ETRIER	ESTRIBO
36200371	CAVALLOTTO	CONNECTION	AERBINDUNG	ATTELAGE	ATAQUE
36200837	MARTINETTO REGOLAZ. RULLO	MECHANICAL ROLLER ADJUSTER	MECHANISCHE SPINDELVERSTELLUNG	MANIVELLE MECHANIC REGL.ROUL.	GATO MECHANICO REG.RODILLO
36220193	COMP. TRAVE ANTERIORE 120/80	FRONT BAR	KOMPL. VORD. SCHUTZHOLM	BARRE ANTERIEURE	PROTECCION DELANTERA
36225193	COMP.TRAVE ANTERIORE 120X80	FRONT BAR 120X80	KOMPL.VORD.SCHUTZHOLM 120X80	BARRE ANTERIEURE 120X80	PROTECCION DELANTERA 120X80
36230193	COMP.TRAVE ANTERIORE 120X80	FRONT BAR 120X80	KOMPL.VORD.SCHUTZHOLM 120X80	BARRE ANTERIEURE 120X80	PROTECCION DELANTERA 120X80
36235193	COMP.TRAVE ANTERIORE 120X80	FRONT BAR 120X80	KOMPL.VORD.SCHUTZHOLM 120X80	BARRE ANTERIEURE 120X80	PROTECCION DELANTERA 120X80
37100537	PERNO D.22	PIN D.22	BOLZEN D.22	GOUJON D.22	PERNO D.22
58100456	PIATTO RINFORZO DMP	REINFORCEMENT	VERSTAERKUNG	RENFORCEMENT	REFUERZO
58100594	BOCCOLA	BUSHING	BUECHSE	BOUCLE	ARANDELA
58100617	ATTACCO MART. REGOLAZ. RULLO	UPPER LINKAGE	OBERE VERBINDUNG	ATTELAGE SUPERIEUR	ATAQUE SUPERIOR
58100734	PIASTRA	PLATE	PLATTE	PLAQUETTE	PLAQUITA
58100735	PIASTRA	PLATE	PLATTE	PLAQUETTE	PLAQUITA
58100785	PERNO POSTERIORE	PIN	STIFT	GOUJON	PERNO
58140555	RINFORZO CORPO TRASMISS. DX 4000	RIGHT 4M GEARTRAYREINFORCEMENT	VERSTERKERUNG RECHT 4000	RENFORT LAMIER DROIT 4000	RENFUERZO TRANSM.DERECHO 4000
58140556	RINFORZO CORPO TRASMISS. SX.4000	LEFT 4M GEARTRAY REINFORCEMENT	VERSTERKERUNG LINKS 4000	RENFORT LAMIER GAUCHE 4000	RENFUERZO TRANS.IZQUIERDO 4000
58170555	RINFORZO CORPO TRASMISSIONE DX	RIGHT 7M GEARTRAY REINFORCEM.	VERSTERKERUNG RECHTS 7000	RENFORT LAMIER DROIT 7000	RENFUERZO TRANSM.DERECHO 7000
58170556	RINFORZO CORPO TRASMISSIONE SX	LEFT 7M GEARTRAY REINFORCEMENT	VERSTERKERUNG LINKS 7000	RENFORT LAMIER GAUCHE 7000	RENFUERZO TRANS.IZQUIERDO 7000

CODICE

DESCRIZIONE

DESCRIPTION

BENENNUNG

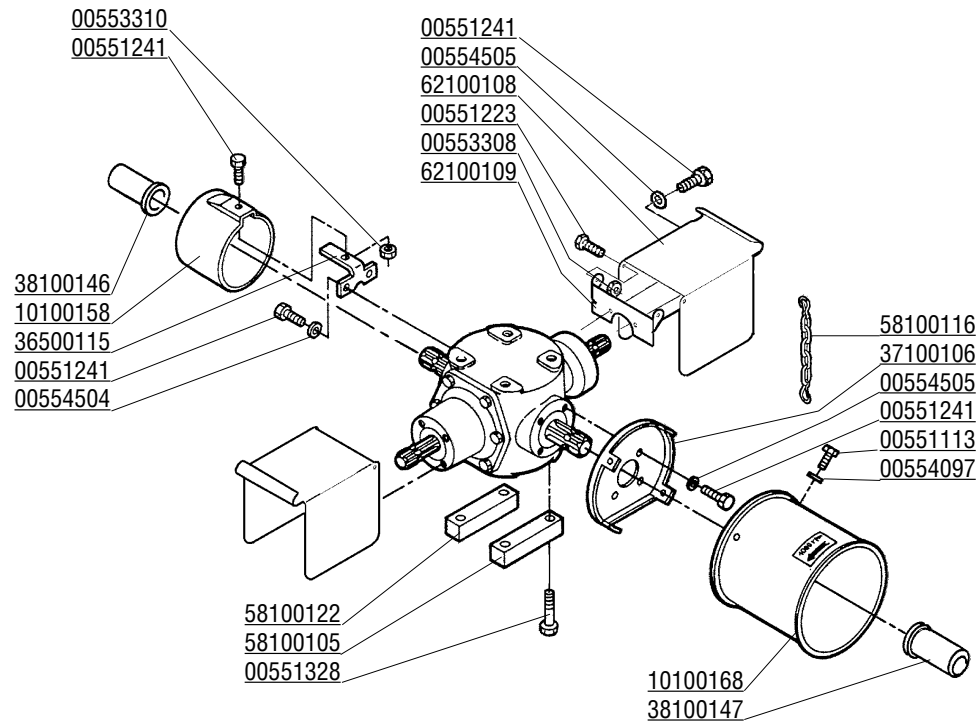
DESCRIPTION

DESCRIPCION

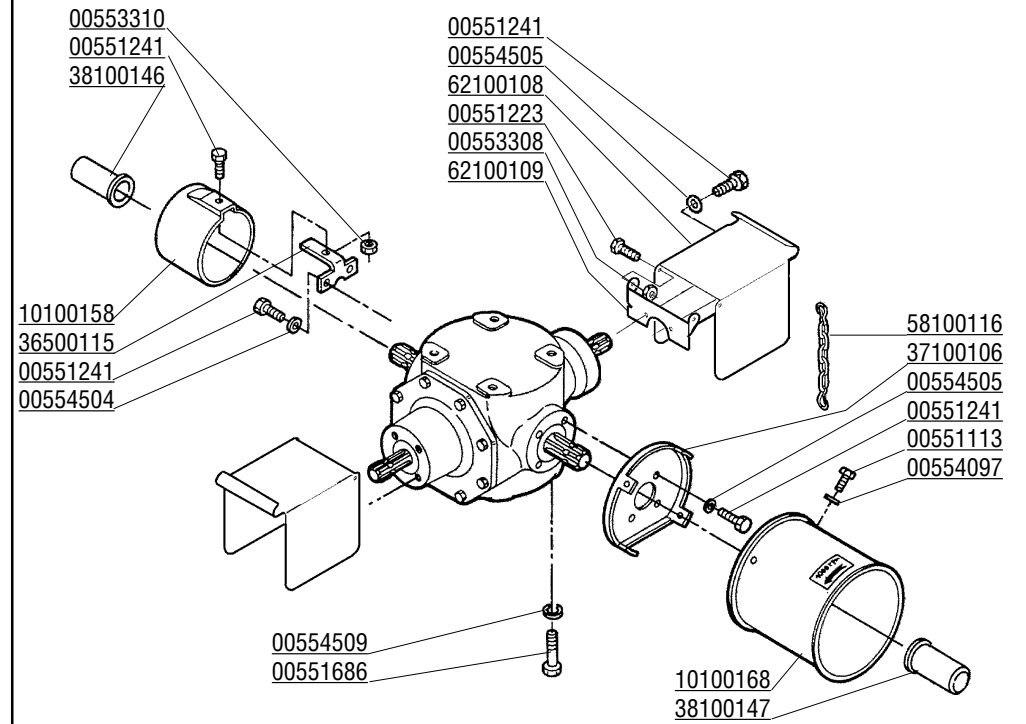
TAV. 75/3

00551000	SERIE GUARNIZ. MART. 38100479	GASKET SET (38100479)	DICHTUNGSSATZ (38100479)	SERIE JOINTS (38100479)	SERIE JUNTAS (38100479)
00551008	SERIE GUARNIZIONI	GASKET SET	DICHTUNGSSATZ	SERIE JOINTS	SERIE JUNTAS
00551022	VALVOLA DI BLOCCO AUTOM.	AUTOMATIC LOCKING VALVE	AUTOM. VENTIL	SOUPAPE D'ARRET AUTOMATIQUE	VALVULA DE CRIERRE AUTOMATICA
00551023	SERIE GUARNIZ. PER 58100801	GASKET SET	DICHTUNGSSATZ	SERIE JOINTS	SERIE JUNTAS
00551024	SERIE GUARNIZ. PER 58100841	GASKET SET	DICHTUNGSSATZ	SERIE JOINTS	SERIE JUNTAS
00551117	VITE TCEI M6X45 UNI 5931	BOLT M 6X45	SCHRAUBE M 6X45	VIS M 6X45	TORNILLO M 6X45
00551119	VITE TE.8G.M6X1X50 UNI 5739	BOLT M 6X50	SCHRAUBE M 6X50	VIS M 6X50	TORNILLO M 6X50
00551283	VITE M 8X1,25X40 5739 8.8 ZG	BOLT M 8X1,25X40	SCHRAUBE M 8X1,25X40	VIS M 8X1,25X40	TORNILLO M 8X1,25X40
00552247	NIPLES 1/4" GAS	NIPLE 1/4"GAS	NIPLE 1/4"GAS	NIPLE 1/4"GAS	NIPLE 1/4"GAS
00552251	NIPPLO 3/8" GAS	NIPLE 3/8" GAS	NIPLE 3/8" GAS	NIPLE 3/8" GAS	NIPLE 3/8" GAS
00552253	GUARNIZ. RAME 3/8" GAS	COPPER WASHER 3/8" GAS	KUPFERSCHEIBE 3/8" GAS	RONDELLE CUIVRE 3/8" GAS	ARANDELA 3/8 GAS
00552267	ADATT. A 90 ORIENT. 1/4" G	90° ADAPTOR	PASSTUECK 90°	ADAPTEUR 90°	ADAPTADOR 90°
00552280	BULLONE FORATO 1/4" G	DRILLED NUT 1/4" GAS	GEBORTE MUTTERSCHRAUBE 1/4"GAS	BOULON PERCE 1/4" GAS	PERNO HORADO 1/4" GAS
00552300	TUBO FLESSIBILE 1/4" L.650	HYDRAULIC TUBE L.650	HYDRAUL. ROHR L.650	TUBE HYDRAUL. L.650	TUBO HYDRAULICO L.650
00552315	TUBO FLESSIBILE 1/4" L.930	HYDRAULIC TUBE L.930	HYDRAUL. ROHR L.930	TUBE HYDRAUL. L.930	TUBO HYDRAULICO L.930
00552317	TUBO FLESSIBILE 1/4" L.2100	HYDRAULIC TUBE L.2100	HYDRAUL. ROHR L.2100	TUBE HYDRAUL. L.2100	TUBO HYDRAULICO L.2100
00552319	TUBO FLESS.1/4 R2AT L.2730	HYDRAULIC TUBE L.2730	HYDRAUL. ROHR L.2730	TUBE HYDRAUL. L.2730	TUBO HYDRAULICO L.2730
00552398	TUBO FLESSIBILE 1/4 L=480	FLEXIBLE TUBE SAE100 R2AT L480	FLEXIBEL ROHR 1/4" SAE 100 R	TUBE FLEXIBLE SAE100 R2AT L480	TUBO HYDRAULICO SAE100 R2AT
00552399	BULLONE FORATO 1/4" L=43	DRILLED NUT 1/4" L.43	GEBORTE MUTTERSCHRAUBE 1/4"	BOULON PERCE 1/4" L.43	PERNO HORADO 1/4" L.43
00553406	DADO AUTOFRENANTE M6	SELF LOCKING NUT M6 980-V	SELBSTSP.MUTT. M6 980-V	ECROU AUTOBL. M6 980-V	DADO AUTOBL. M6 980-V
00554154	RONDELLA RAME D.14	WASHER 14	KUPFERSCHEIBE 14	RONDELLE CUIVRE D. 14	ARANDELA 14
00555425	DIVISORE DI FLUSSO	FLOW DIVISOR	OELVERTEILER	DIVISEUR DE FLUX	DIVISOR DE FLUJO
58100628	PIATTO SUPERIORE	UPPER PLATE	OBENE PLATTE	PLAT SUPERIEUR	PLATO SUPERIOR
58100629	COLLARE DOPPIO	DOUBLE SUPPORT	DOPPELHALTER	SUPPORT DOUBLE	SOPORTE DOBLE
58100638	MARTINETTO REGOLAZ. RULLO	HYDRAULIQUE ROLLER ADJUSTER	HYDRAUL.SPINDELVERSTELLUNG	MANIVELLE HYDRAULIQUE REG.ROUL	GATO HYDRAULICO REG.RODILLO
58100711	MARTINETTO AGGANCI COMPL.	HYDRAULIC CYLINDER	HYDR. ZYLINDER	CILINDRE HYDRAULIQUE	PISTON HYDRAULICO
58100801	MARTINETTO SOLLEVAMENTO	LIFTING JACK	SPINDELLVERSTELLUNG	MANIVELLE SOULEVEMENT	GATO DE LEVAMIENTO
58100829	BLOCCO RACCORDI	CONNECTORS LOCK	BLOCKIERUNGSSTUECK	ARRET RACCORDS	CIERRE DE JUNTURAS
58100841	MARTINETTO SOLLEVAMENTO	LIFTING JACK	HEBENSPIDEL	MANIVELLE SOULEVEMENT	GATO SOLEVAMENTO
58100853	MOLLA MARTINETTO	JACK SPRING	FEDER FUER SPINDELLVERSTELLUNG	RESSORT MANIVELLE	RESSORTE GATO
58100890	TUBO IDRAULICO MART.	HYDRAULIC TUBE	HYDRAUL. ROHR	TUBE HYDRAUL.	TUBO HYDRAULICO
58100901	MARTINETTO IDRAULICO	CILYNDRE HYDRAULIQUE	HYDRAUL. CYLINDER	HYDRAULIC CYLINDER	PISTON HIDRAULICO
70100591	TUBO FLESSIBILE L=1600	HYDRAULIC TUBE L.1600	HYDRAUL. ROHR L.1600	TUBE HYDRAUL. L.1600	TUBO HYDRAULICO L.1600

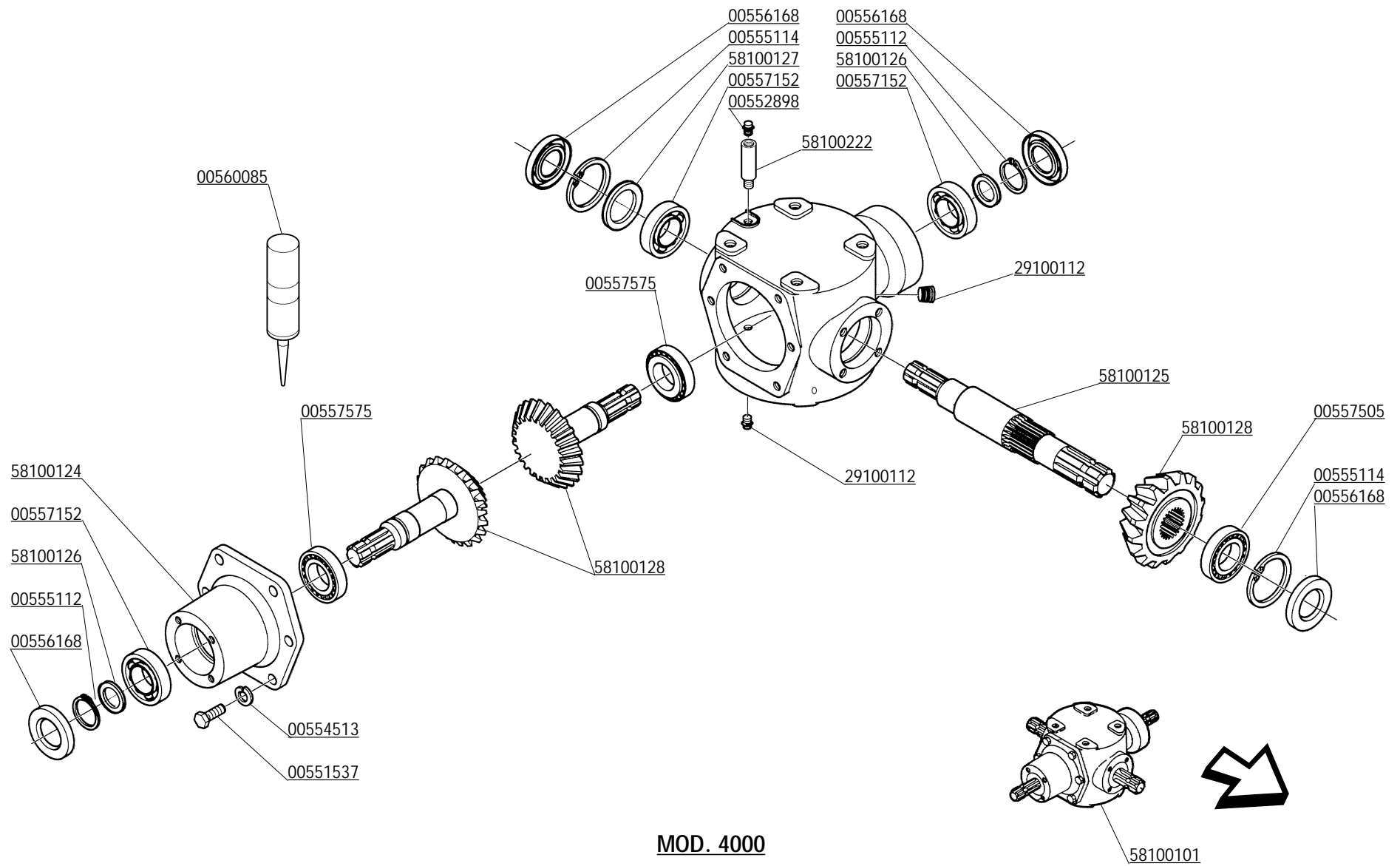
MOD. 4000



MOD. 5000 - 6000 - 7000



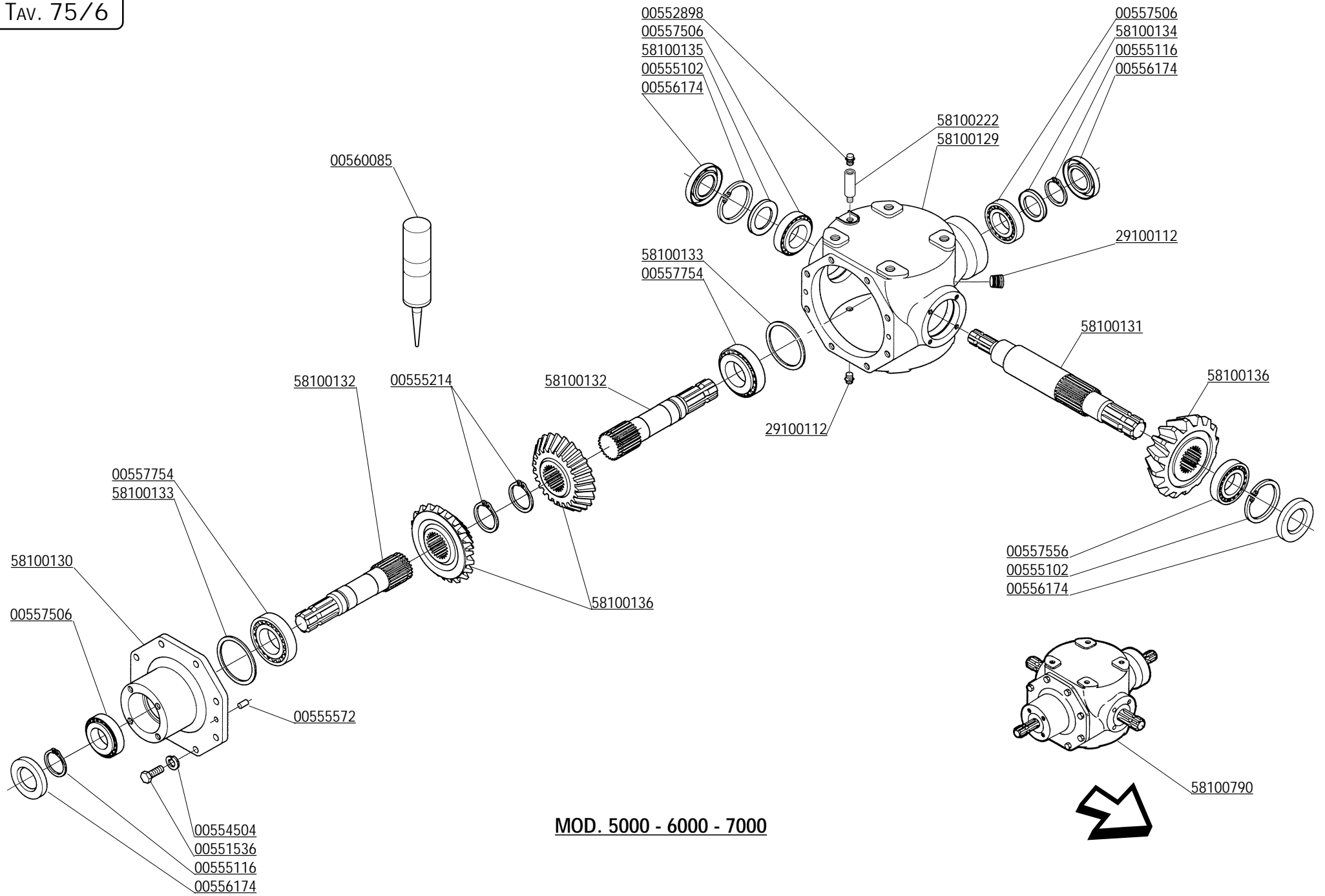
CODICE	DESCRIZIONE	DESCRIPTION	BENENNUNG	DESCRIPTION	DESCRIPCION
00551113	VITE TE.8G.M6X16 UNI 5739	BOLT M 6X16	SCHRAUBE M 6X16	VIS M 6X16	TORNILLO M 6X16
00551115	VITE TE.8G.M6X25 UNI 5739	BOLT M 6X25	SCHRAUBE M 6X25	VIS M 6X25	TORNILLO M 6X25
00551223	VITE TE.8G.M8X20 UNI 5739	BOLT M 8X20	SCHRAUBE M 8X20	VIS M 8X20	TORNILLO M 8X20
00551241	VITE TE.8G.M10X20 UNI 5739	BOLT M 10X20	SCHRAUBE M 10X20	VIS M 10X20	TORNILLO M 10X20
00551328	VITE TE.8G.M16X80 UNI 5737	BOLT M 16X80	SCHRAUBE M 16X80	VIS M 16X80	TORNILLO M 16X80
00551686	VITE TE.8G.M20X1,5X70 UNI 5738	BOLT M 20X1,5X70	SCHRAUBE M 20X1,5X70	VIS M 20X1,5X70	TORNILLO M 20X1,5X70
00553308	DADO AUTOFR. M8X1,25	SELF LOCKING NUT M8X1,25 980V	SELBSTSP.MUTT. M8X1,25 980-V	ECROU AUTOBL. M8X1,25 980-V	DADO AUTOBL. M8X1,25 980-V
00553310	DADO AUTOFR. M10 USM8 980-V	SELF LOCKING NUT M10X1,5 980-V	SELBSTSP.MUTT. M10X1,5 980-V	ECROU AUTOBL. M10X1,5 980-V	DADO AUTOBL. M10X1,5 980-V
00554097	RONDELLA PIANA M6 UNI 6593	WASHER D.6	KUPFERSCHEIBE D.6	RONDELLE D.6	ARANDELA D.6
00554505	RONDELLA GROWER D.12	GROWER WASHER D.12	SCHEIBE GROWER D.12	RONDELLE GROWER D.12	ARANDELA GROWER D.12
00554509	RONDELLA GROWER D.20 EXTRA P.	GROWER WASHER D.18	SCHEIBE GROWER D.18	RONDELLE GROWER D.18	ARANDELA GROWER D.18
10100158	PROTEZIONE CARDANO	CARDAN PROTECTION	GELENKWELLENSCHUTZ	PROTECTION CARDAN	PROTECCION CARDANICO
10100168	PROTEZIONE CARDANO	CARDAN PROTECTION	GELENKWELLENSCHUTZ	PROTECTION CARDAN	PROTECCION CARDANICO
36500115	SUPPORTO PROTEZ. POSTERIORE	REAR GUARD SUPPORT	VORSCHUTZUNGSHALTER	SUPPORT PROTECTION ARRIERE	SOPORTE PROTECCION TRASERA
37100106	ATTACCO PROTEZIONE	PROTECTION SUPPORT	GELENKWELLENSCHUTZ HALTER	SUPPORT PROTECTION CARDAN	SOPORTE PROTECCION CARDANICO
38100146	MANICOTTO PROTEZIONE PDF	P.T.O. PROTECTION	ZAPFWELLENSCHUTZ P.T.O.	MANCHON DE PROTECTION P.T.O.	MANGUITO PROTECCION P.T.O.
38100147	MANICOTTO PROTEZIONE PDF	P.T.O. PROTECTION	ZAPFWELLENSCHUTZ P.T.O.	MANCHON DE PROTECTION P.T.O.	MANGUITO PROTECCION P.T.O.
38100575	DISTANZIALE	SPACER	DISTANZSTUECK	ENTRETOISE	DISTANCIADOR
58100105	FERMO PER VITI	BOLT FASTENER	BOLZENHALTER	SERRE-VIS	SIERRA TORNILLOS
58100116	ASSIEME CATENELLA DMP ZPG	ASSEMBLY CHAIN DMP	KETTE	CHAINE	CADENA
58100122	APPOGGIO RINVIO	SPACER	DISTANZSTUECK	ENTRETOISE	DISTANCIADOR
62100108	PROTEZIONE CARDANO	CARDAN PROTECTION	GELENKWELLENSCHUTZ	PROTECTION CARDAN	PROTECCION CARDANICO
62100109	ATTACCO PROTEZ. CARDANO	SUPPORT	HALTER	SUPPORT	SOPORTE



MOD. 4000



CODICE	DESCRIZIONE	DESCRIPTION	BENENNUNG	DESCRIPTION	DESCRIPCION
00551537	VITE TE.12,9 M10X25 UNI 5739	BOLT M 10X25	SCHRAUBE M 10X25	VIS M 10X25	TORNILLO M 10X25
00552898	TAPPO 3/8" GAS CON SFIATO	OIL BREATHER PLUG	OELENTLUEFTERSTOPFEN	BOUCHON D'HUILE SOUPIRAIL	TAPON ACEITE
00554513	RONDELLA SICUREZZA D.10	WASHER D.10	SCHEIBE D.10	ROSETTE D.10	ARANDELLA D.10
00555112	ANELLO ELASTICO D.45	COMPRESSION RING D.45	RING D.45	ANNEAU RESSORT D.45	ANILLO D.45
00555114	ANELLO ELASTICO D.85	COMPRESSION RING D.85	RING D.85	ANNEAU RESSORT D.85	ANILLO D.85
00556168	PARAOLIO 45X85X10 RIP.POLV.	OIL SEAL 45X85X10	OELABDICHTUNG 45X85X10	PARE-HUILE 45X85X10	JUNTA DE ACEITE 45X85X10
00557152	CUSCINETTO 6209	BEARING 6209	LAGER 6209	ROULEMENT 6209	COJINETE 6209
00557505	CUSCINETTO 30209	BEARING 30209	LAGER 30209	ROULEMENT 30209	COJINETE 30209
00557575	CUSCINETTO 32209	BEARING 32209	LAGER 32209	ROULEMENT 32209	COJINETE 32209
00560085	CONFEZIONE DI SIGILLANTE	SEALING PACKAGE	DICHTUNGSMASSE ANFERTIGUNG	CONFECTION SIGILLANTE	CONFECCION SELADURA
29100112	TAPPO SCARICO OLIO	OIL OUTLET PLUG	OELABLASSPFROPFEN	BOUCHON DE VIDANGE HUILE	TAPON DESCARGADO ACEITE
58100101	SCATOLA RINVIO COMPLETA	COMPLETE GEAR BOX	WECHSELGETRIEBGE KOMPL.	BOITE DE VIT. COMPL.	CAJA CAMBIO COMPL.
58100124	SUPPORTO PIGNONE	SUPPORT	HALTERUNG	SUPPORT	SOPORTE
58100125	ALBERO CENTRALE	SHAFT	ZENTRALWELLE	ARBRE	ARBOL
58100126	KIT SPESSORI I° X 58100101	REINFORCEMENTS FOR 58100101	VERSTAERKERUNGEN I X 58100101	RENFORTS X 58100101	RENFUERZOS PARA 58100101
58100127	KIT SPESSORI II° X 58100101	REINFORCEMENTS FOR 58100101	VERSTAERKERUNGEN II X 58100101	RENFORTS POUR 58100101	RENFUERZOS PARA 58100101
58100128	TERNA CONICA R=1:1 PER 2100	3 ELEMENTS BEVEL GEARS	DREIER KEGELSCHNITT	TRIPLE CONIQUE	TERNA CONICA
58100222	PROLUNGA SFIATO	BREATHER PLUG 3/8"GAS	ENTLUEFTERSTOPFEN 3/8"GAS	BOUCHON DE SOUPIRAIL 3/8"GAS	TAPON RESPIRADERO 3/8"GAS



MOD. 5000 - 6000 - 7000



CODICE	DESCRIZIONE	DESCRIPTION	BENENNUNG	DESCRIPTION	DESCRIPCION
00551536	VITE TE.12,9 M10X30 UNI 5739	BOLT M 10X30	SCHRAUBE M 10X30	VIS M 10X30	TORNILLO M 10X30
00552898	TAPPO 3/8" GAS CON SFIATO	OIL BREATHER PLUG	OELENTLUEFTERSTOPFEN	BOUCHON D'HUILE SOUPIRAIL	TAPON ACEITE
00554504	RONDELLA GROWER	GROWER WASHER D.10	SCHEIBE GROWER D.10	RONDELLE GROWER D.10	ARANDELA GROWER D.10
00555115	ANELLO ELASTICO D.90	COMPRESSION RING D.90	RING D.90	ANNEAU RESSORT D.90	ANILLO D.90
00555116	ANELLO ELASTICO D.50	COMPRESSION RING D.50	RING D.50	ANNEAU RESSORT D.50	ANILLO D.50
00555214	ANELLO ELASTICO D.60	COMPRESSION RING D.60	RING D.60	ANNEAU RESSORT D.60	ANILLO D.60
00555572	SPINA 10X20	PIN D.10X20	BOLZEN D.10X20	GOUJON D.10X20	ESPINA D.10X20
00556174	PARAOLIO 50X90X10 RIP.POLV.	OIL SEAL 50X90X10	OELABDICHTUNG 50X90X10	PARE-HUILE 50X90X10	PARA-ACEITE 50X90X10
00557506	CUSCINETTO 30210	BEARING 30210	LAGER 30210	ROULEMENT 30210	COJINETE 30210
00557556	CUSCINETTO 32210	BEARING 32210	LAGER 32210	ROULEMENT 32210	COJINETE 32210
00557754	CUSCINETTO 30310	BEARING 30310	LAGER 30310	ROULEMENT 30310	COJINETE 30310
00560085	CONFEZIONE DI SIGILLANTE	SEALING PACKAGE	DICHTUNGSMASSE ANFERTIGUNG	CONFECTION SIGILLANTE	CONFECION SELADURA
29100112	TAPPO SCARICO OLIO	OIL OUTLET PLUG	OELABLASSPFROPFEN	BOUCHON DE VIDANGE HUILE	TAPON DESCARGADO ACEITE
36500101	SCATOLA RINVIO COMPLETA	COMPLETE GEAR BOX	WECHSELGETRIEBGE KOMPL.	BOITE DE VIT. COMPL.	CAJA CAMBIO COMPL.
58100129	CORPO CAMBIO	GEARBOX	WECHSELGETRIEBEGEHAUSE	BOITE DE VITESSE	CAJA CAMBIO
58100130	SUPPORTO PIGNONE	SUPPORT	HALTERUNG	SUPPORT	SOPORTE
58100131	ALBERO CENTRALE	SHAFT	ZENTRALWELLE	ARBRE	ARBOL
58100132	ALBERO POSTERIORE	SHAFT	WELLE	ARBRE	ARBOL
58100133	DISTANZIALE 96 X 110 X 4,75	SPACER	DISTANZSTUECK	ENTRETOISE	DISTANCIADOR
58100134	KIT SPESSORI I ϕ X 36500101	REINFORCEMENTS FOR 36500101	VERSTAERKERUNGEN I X 36500101	RENFORTS X 36500101	RENFUERZOS PARA 36500101
58100135	KIT SPESSORI II ϕ X 36500101	REINFORCEMENTS FOR 36500101	VERSTAERKERUNGEN II X 36500101	RENFORTS X 36500101	RENFUERZOS PARA 36500101
58100136	TERNA CONICA R=1:1	3 ELEMENTS BEVEL GEARS	DREIER KEGELSCHNITT	TRIPLE CONIQUE	TERNA CONICA

TAV. 73/2A

VERSIONE STANDARD

STANDARD VERSION

4000-5000 - 6000 - 7000 - 36100152 - DX
4000-5000 - 6000 - 7000 - 36100151 - SX
10100133
38100105
36100123

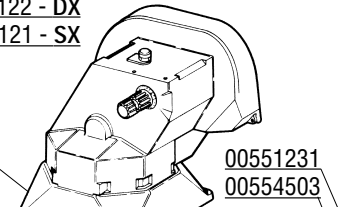
4000-5000 - 6000 - 7000 - 36100101 - DX
4000-5000 - 6000 - 7000 - 36100104 - SX

4000-5000 - 6000 - 7000 - 36191122 - DX
4000-5000 - 6000 - 7000 - 36191121 - SX

4000-5000 - 6000 - 7000 - 38100125 - DX
4000-5000 - 6000 - 7000 - 38100126 - SX

00551548
00554504
10100185
00556121

38100146
10100158
00551244



00551231
00554503

38100147
00556193

00554101

00557505

36100150

24100116 - Z= 15
00552812
36100138

36100111 - 0,05 mm
36100112 - 0,1 mm
36100113 - 0,3 mm
36100114 - 0,5 mm

36100149
00557753
24100117 - Z= 25
00552812
36100132

36100133 - 0,05 mm
36100134 - 0,1 mm
36100135 - 0,3 mm
36100136 - 0,5 mm

68100106

00557748

00552904
36100153

00557897
00550902

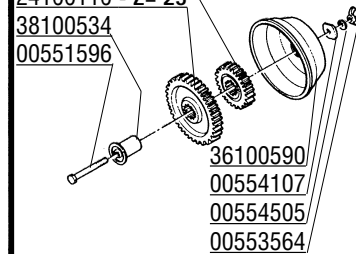
36200132 - 0,15 mm
36200133 - 0,3 mm

14100204 - 0,1 mm
14100205 - 0,3 mm
14100206 - 0,5 mm

00553646
00551563
00553410
58100595
27100203
27100207
00557822
00555103
00557822
36100204
36100202
00556220
00555102
36100205

00560066
36100201
14100208
00551582

24100109 - Z= 17
24100110 - Z= 23
38100534
00551596



36100590
00554107
00554505
00553564

OPTIONAL



24100113 - Z= 16
24100111 - Z= 18
24100112 - Z= 22
24100114 - Z= 24

CODICE	DESCRIZIONE	DESCRIPTION	BENENNUNG	DESCRIPTION	DESCRIPCION
00550902	SERIE GUARNIZ. GRUPPO CAMBIO	GASKET SET GEAR BOX	DICHTUNGSSATZ WECHSELGETRIEBG.	SERIE JOINTS BOITE DE VITESSE	SERIE JUNTAS CAJA CAMBIO
00551113	VITE TE.8G.M6X16 UNI 5739	BOLT M 6X16	SCHRAUBE M 6X16	VIS M 6X16	TORNILLO M 6X16
00551231	VITE TE.8G.M8X20 UNI 5739	BOLT M 8X20	SCHRAUBE M 8X20	VIS M 8X20	TORNILLO M 8X20
00551244	VITE M10X1,5 X 30 5739 8.8 ZG	BOLT M 10X30	SCHRAUBE M 10X30	VIS M 10X30	TORNILLO M 10X30
00551548	VITE M10X1,25X 30 5740 8.8 ZG	BOLT M 10X1,25X30	SCHRAUBE M 10X1,25X30	VIS M 10X1,25X30	TORNILLO M 10X1,25X30
00551563	VITE TE.8G.M10X1,25X40 UNI 5738	BOLT M 10X1,25X40	SCHRAUBE M 10X1,25X40	VIS M 10X1,25X40	TORNILLO M 10X1,25X40
00551582	VITE TE.8G.M12X1,25X35 UNI 5740	BOLT M 12X1,25X35	SCHRAUBE M 12X1,25X35	VIS M 12X1,25X35	TORNILLO M 12X1,25X35
00551596	VITE M12X1,75X110 5737 8.8 ZG	BOLT M12X1,75X110	SCHRAUBE M12X1,75X110	VIS M12X1,75X110	TORNILLO M12X1,75X110
00552812	VITE TSPEI M10X1,25X25 UNI 5933	BOLT M 10X1,25X25	SCHRAUBE M 10X1,25X25	VIS M 10X1,25X25	TORNILLO M 10X1,25X25
00552904	TAPPO OLIO 1/2" GAS	OIL OUTLET PLUG 1/2"	OELABLASSPFROPFEN 1/2"	BOUCHON DE VIDANGE HUILE 1/2"	TAPON DESCARGADO ACEITE 1/2"
00553410	DADO AUTOFRENANTE M10X1,25	SELF LOCKING NUT M10X1,25 980V	SELBSTSP.MUTT. M10X1,25 980-V	ECROU AUTOBL. M10X1,25 980-V	DADO AUTOBL. M10X1,25 980-V
00553564	DADO AD ALETTE M12X1,5 UNI 5448	NUT M12	MUTTER M12	ECROU M12	DADO M12
00553646	GHIERA M50X1,5 GUP AUTOBL.	SELF LOCKING NUT M50X1,5	SELBSTSP. NUTMUTTER M50X1,5	COLLIER AUTOBL. M50X1,5	VIROLA AUTOBL. M50X1,5
00554101	RONDELLA 10,5X21 ZPG	WASHER 10,5X21	SCHEIBE 10,5X21	RONDELLE 10,5X21	ARANDELA 10,5X21
00554102	RONDELLA PIANA D.6 UNI 6592	PLANE WASHER D.6	SCHEIBE D.6	RONDELLE D.6	ARANDELA D.6
00554107	RONDELLA PIANA D.16 UNI 6592	PLANE WASHER D.16	SCHEIBE D.16	RONDELLE D.16	ARANDELA D.16
00554503	RONDELLA GROWER D.8 EXTRA P.	GROWER WASHER D.8	SCHEIBE GROWER D.8	RONDELLE GROWER D.8	ARANDELA GROWER D.8
00554504	RONDELLA GROWER	GROWER WASHER D.10	SCHEIBE GROWER D.10	RONDELLE GROWER D.10	ARANDELA GROWER D.10
00554505	RONDELLA GROWER D.12	GROWER WASHER D.12	SCHEIBE GROWER D.12	RONDELLE GROWER D.12	ARANDELA GROWER D.12
00555102	ANELLO SEEGER D.90 UNI 7437	SEEGER RING D.90	SEEGERRING D.90	BAGUE SEEGER D.90	ANILLO SEEGER D.90
00555103	ANELLO SEEGER D.100 UNI 7437	SEEGER RING D.100	SEEGERRING D.100	BAGUE SEEGER D.100	ANILLO SEEGER D.100
00556121	PARAOLIO 38X50X7	OIL SEAL 38X50X7	OELABDICHTUNG 38X50X7	PARE-HUILE 38X50X7	PARA-ACEITE 38X50X7
00556193	PARAOLIO 45X60X7 RIP. POLV.	OIL SEAL 45X60X7	OELABDICHTUNG 45X60X7	PARE-HUILE 45X60X7	PARA-ACEITE 45X60X7
00556220	PARAOLIO 62X90X10	OIL SEAL 62X90X10	OELABDICHTUNG 62X90X10	PARE-HUILE 62X90X10	PARA-ACEITE 62X90X10
00557505	CUSCINETTO 30209	BEARING 30209	LAGER 30209	ROULEMENT 30209	COJINETE 30209
00557748	CUSCINETTO 30304	BEARING 30304	LAGER 30304	ROULEMENT 30304	COJINETE 30304
00557753	CUSCINETTO 30309	BEARING 30309	LAGER 30309	ROULEMENT 30309	COJINETE 30309
00557822	CUSCINETTO 32013	BEARING 32013	LAGER 32013	ROULEMENT 32013	COJINETE 32013
00557897	CUSCINETTO 33213	BEARING 33213	LAGER 33213	ROULEMENT 33213	COJINETE 33213
00560066	GUARNIZIONE AUTOADESIVA	GASKET	DICHTUNG	JOINT	JUNTA
10100133	SPINA RIFER. COPERCHIO CAMBIO	PIN	STIFT	GOUJON	ESPIÑA
10100158	PROTEZIONE CARDANO	CARDAN PROTECTION	GELENKWELLENSCHUTZ	PROTECTION CARDAN	PROTECCION CARDANICO
10100185	BOCCOLA FILETTATA	BUSHING	BUECHSE	BOUCLE	ARANDELA
14100204	GUARNIZIONE MM.0,1	GASKET MM.0,1	DICHTUNG MM.0,1	JOINT MM.0,1	JUNTA MM.0,1
14100205	GUARNIZIONE MM.0,3	GASKET MM.0,3	DICHTUNG MM.0,3	JOINT MM.0,3	JUNTA MM.0,3
14100206	GUARNIZIONE MM.0,5	GASKET MM.0,5	DICHTUNG MM.0,5	JOINT MM.0,5	JUNTA MM.0,5
14100208	PIASTRINA FERMO VITE	PLATE	PLATTE	PLAQUETTE	PLAQUITA
24100109	INGRANAGGIO CAMBIO Z-17	GEAR Z-17	ZAHNRAD WECHSELGETRIEBE Z-17	ENGRENAGE Z-17	ENGRANAJE Z-17
24100110	INGRANAGGIO CAMBIO Z-23	GEAR Z-23	ZAHNRAD WECHSELGETRIEBE Z-23	ENGRENAGE Z-23	ENGRANAJE Z-23
24100111	INGRANAGGIO CAMBIO Z-18	GEAR Z-18	ZAHNRAD WECHSELGETRIEBE Z-18	ENGRENAGE Z-18	ENGRANAJE Z-18
24100112	INGRANAGGIO CAMBIO Z-22	GEAR Z-22	ZAHNRAD WECHSELGETRIEBE Z-22	ENGRENAGE Z-22	ENGRANAJE Z-22
24100113	INGRANAGGIO CAMBIO Z-16	GEAR Z-16	ZAHNRAD WECHSELGETRIEBE Z-16	ENGRENAGE Z-16	ENGRANAJE Z-16
24100114	INGRANAGGIO CAMBIO Z-24	GEAR Z-24	ZAHNRAD WECHSELGETRIEBE Z-24	ENGRENAGE Z-24	ENGRANAJE Z-24
24100116	INGRANAGGIO CAMBIO Z=15	GEAR Z-15	ZAHNRAD WECHSELGETRIEBE Z-15	ENGRENAGE Z-15	ENGRANAJE Z-15
24100117	INGRANAGGIO CAMBIO Z=25	GEAR Z-25	ZAHNRAD WECHSELGETRIEBE Z-25	ENGRENAGE Z-25	ENGRANAJE Z-25
27100203	TENUTA	SEAL	RING	ETANCHEITE	ANILLO
27100207	GUARNIZIONE	GASKET	DICHTUNG	JOINT	JUNTA
36100101	SCATOLA CAMBIO 3000/4000/5000	GEARBOX 3000/4000/5000	WECHSELGETRIEBEGEHAUESE	BOITE DE VITESSE 3000/4000/5000	CAJA CAMBIO 3000/4000/5000
36100104	SCATOLA CAMBIO 3500/4500	GEARBOX 3500/4500	WECHSELGETRIEBEGEHAUESE	BOITE DE VITESSE 3500/4500	CAJA CAMBIO 3500/4500
36100111	GUARNIZIONE MM.0,05	GASKET MM. 0,05	DICHTUNG MM.0,05	JOINT MM.0,05	JUNTA MM.0,05
36100112	GUARNIZIONE MM.0,1	GASKET MM.0,1	DICHTUNG MM.0,1	JOINT MM.0,1	JUNTA MM.0,1
36100113	GUARNIZIONE MM.0,3	GASKET MM.0,3	DICHTUNG MM.0,3	JOINT MM.0,3	JUNTA MM.0,3
36100114	GUARNIZIONE MM.0,5	GASKET MM.0,5	DICHTUNG MM.0,5	JOINT MM.0,5	JUNTA MM.0,5
36100123	TAPPO SFIATO E LIVELLO OLIO	BREATHER PLUG	ENTLUEFTERSTOPFEN	BOUCHON DE SOUPIRAIL	TAPON RESPIRADERO
36100132	FLANGIA CUSCINETTO PIGNONE	BEARING SUPPORT FLANGE PINION	LAGERFLANSCH	FLASQUE ROULEMENT	BRIDA COJINETE
36100133	GUARNIZIONE MM.0,05	GASKET MM. 0,05	DICHTUNG MM.0,05	JOINT MM.0,05	JUNTA MM.0,05
36100134	GUARNIZIONE MM.0,1	GASKET MM.0,1	DICHTUNG MM.0,1	JOINT MM.0,1	JUNTA MM.0,1
36100135	GUARNIZIONE MM.0,3	GASKET MM.0,3	DICHTUNG MM.0,3	JOINT MM.0,3	JUNTA MM.0,3
36100136	GUARNIZIONE MM.0,5	GASKET MM.0,5	DICHTUNG MM.0,5	JOINT MM.0,5	JUNTA MM.0,5
36100138	FLANGIA CUSCINETTO ALBERO	BEARING SUPPORT	LAGERHALTER	SUPPORT ROULEMENT	SOPORTE COJINETE

TAV. 73/2A

VERSIONE STANDARD

STANDARD VERSION

4000-5000 - 6000 - 7000 - 36100152 - DX
4000-5000 - 6000 - 7000 - 36100151 - SX
10100133
38100105
36100123

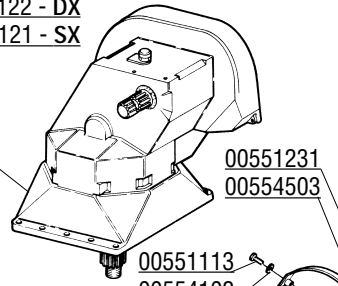
4000-5000 - 6000 - 7000 - 36100101 - DX
4000-5000 - 6000 - 7000 - 36100104 - SX

4000-5000 - 6000 - 7000 - 36191122 - DX
4000-5000 - 6000 - 7000 - 36191121 - SX

4000-5000 - 6000 - 7000 - 38100125 - DX
4000-5000 - 6000 - 7000 - 38100126 - SX

00551548
00554504
10100185
00556121

38100146
10100158
00551244



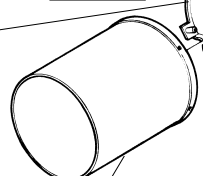
38100147
00556193
00551231
00554503
00551113
00554102

00554101
00557505

24100116 - Z= 15
00552812
36100138

36100111 - 0,05 mm
36100112 - 0,1 mm
36100113 - 0,3 mm
36100114 - 0,5 mm

36100149
00557753
24100117 - Z= 25
00552812
36100132



00552904
36100153

00557897
00550902

36100133 - 0,05 mm
36100134 - 0,1 mm
36100135 - 0,3 mm
36100136 - 0,5 mm

68100106

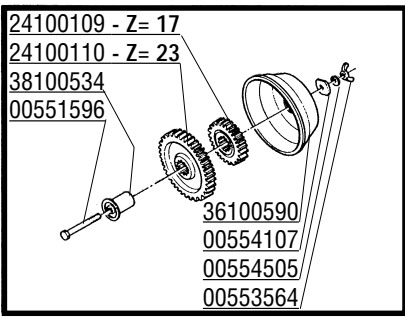
00557748

36200132 - 0,15 mm
36200133 - 0,3 mm

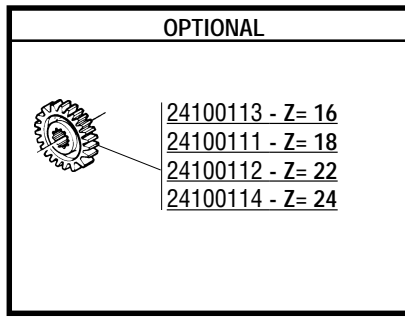
14100204 - 0,1 mm
14100205 - 0,3 mm
14100206 - 0,5 mm

00553646
00551563
00553410
58100595
27100203
27100207
00557822
00555103
00557822
36100204
36100202
00556220
00555102
36100205

00560066
36100201
14100208
00551582



24100109 - Z= 17
24100110 - Z= 23
38100534
00551596
36100590
00554107
00554505
00553564



OPTIONAL
24100113 - Z= 16
24100111 - Z= 18
24100112 - Z= 22
24100114 - Z= 24

CODICE	DESCRIZIONE	DESCRIPTION	BENENNUNG	DESCRIPTION	DESCRIPCION
36100149	DISTANZIALE INGR.	SPACER	DISTANZSTUECK	ENTRETOISE	DISTANCIADOR
36100150	ALBERO PRESA DI FORZA	POWER TAKE-OFF SHAFT	ZAPFWELLE P.D.F.	ARBRE PRISE DE FORCE	ARBOL TOMA DE FUERZA
36100151	COPERCHIO CAMBIO	GEARBOX COVER	WECHSELGETRIEBEBECKEL	COUVERCLE BOITE DE VIT.	TAPA CAMBIO
36100152	COPERCHIO CAMBIO	GEARBOX COVER	WECHSELGETRIEBEBECKEL	COUVERCLE BOITE DE VIT.	TAPA CAMBIO
36100153	COPPIA CONICA	BEVEL GEAR PAIR	KEGELRITZELSATZ	COUPLE CONIQUE	PAR CONICO
36100201	SUPPORTO CAMBIO	GEARBOX SUPPORT	WECHSELGETRIEBE HALTER	SUPPORT BOITE DE VITESSE	SOPORTE CAMBIO
36100202	ALBERO TRASMISSIONE	TRANSMISSION ROTOR SHAFT	ANTRIEBSWELLE	ARBRE DE TRANSMISSION	EJE TRASMISSION CENTR.
36100204	DISTANZIALE	SPACER	DISTANZSTUECK	ENTRETOISE	DISTANCIADOR
36100205	ANELLO ELASTICO	SPRING	FEDERANSCHLAG ZAHNRAD	RESSORT ARRET ENGRENAGE	MUELLE PARADA
36100590	COPERCHIO CONTENIT. INGRANAG.	COVER	DECKEL	COUVERCLE	TAPA
36191121	GRUPPO C.COMP. AQUILA-DM SX	LEFT HAND GEARBOX AQUILA	LINKS WECHSELGETRIEBGE KOMPL.	BOITE DE VIT. COMPL. AQUILA	CAJA CAMBIO COMPL. IZQUIERDO
36191122	GRUPPO C.COMP. AQUILA-DM DX	RIGTH COMPLETE GEAR BOX	RECHTS WECHSELGETRIEBGE KOMPL.	BOITE DE VIT. COMPL. AQUILA	CAJA CAMBIO COMPL. DERECHO
36200132	SPESSORE REGISTRO MM.0,15	SPACER MM.0,15	DISTANZSTUECK MM.0,15	ENTRETOISE MM.0,15	DISTANCIADOR MM.0,15
36200133	SPESSORE REGISTRO MM.0,30	SPACER MM.0,3	DISTANZSTUECK MM.0,3	ENTRETOISE MM.0,3	DISTANCIADOR MM.0,3
38100105	GUARNIZIONE COPERCHIO CAMBIO	GEARBOX COVER GASKET	WECHSELGETRIEBEBECKEL DICHTUNG	JOINT COUVERCLE BOITE DE VIT.	JUNTA TAPA CAMBIO
38100125	SUPP. PROTEZ. 2000/3000/4000/5000	PROTECTION SUPPORT	GELENKWELLENSCHUTZ HALTER	SUPPORT PROTECTION CARDAN	SOPORTE PROTECCION CARDANICO
38100126	SUPP. PROTEZ. 2500/3500/4500	PROTECTION SUPPORT	GELENKWELLENSCHUTZ HALTER	SUPPORT PROTECTION CARDAN	SOPORTE PROTECCION CARDANICO
38100146	MANICOTTO PROTEZIONE PDF	P.T.O. PROTECTION	ZAPFWELLENSCHUTZ P.T.O.	MANCHON DE PROTECTION P.T.O.	MANGUITO PROTECCION P.T.O.
38100147	MANICOTTO PROTEZIONE PDF	P.T.O. PROTECTION	ZAPFWELLENSCHUTZ P.T.O.	MANCHON DE PROTECTION P.T.O.	MANGUITO PROTECCION P.T.O.
38100534	DISTANZIALE	SPACER	DISTANZSTUECK	ENTRETOISE	DISTANCIADOR
58100595	PIATTO DISTANZIALE	SPACER	DISTANZSTUECK	ENTRETOISE	DISTANCIADOR
68100106	PROTEZIONE CARDANO	CARDAN PROTECTION	GELENKWELLENSCHUTZ	PROTECTION CARDAN	PROTECCION CARDANICO

VERSIONE SGANCIO RAPIDO

QUICK-FIT VERSION

4000-5000 - 6000 - 7000 - 36191141 - DX
 4000-5000 - 6000 - 7000 - 36191142 - SX

3000 - 4000 - 36100151
 2500 - 3500 - 36100152
 10100133
 38100105
 36100123

3000 - 4000 - 36100101
 2500 - 3500 - 36100104

00551544
 00554504
 10100185
 00556121

38100146
 10100158
 00551244

4000-5000 - 6000 - 7000 - 38100125 - DX
 4000-5000 - 6000 - 7000 - 38100126 - SX

00551231
 00554503

38100147
 00556193

00554101

00557505

36100150

24100116 - Z= 15
 00552812
 36100138

36100111 - 0,05 mm
 36100112 - 0,1 mm
 36100113 - 0,3 mm
 36100114 - 0,5 mm

36100149
 00557753
 24100117 - Z= 25
 00552812
 36100132

36100133 - 0,05 mm
 36100134 - 0,1 mm
 36100135 - 0,3 mm
 36100136 - 0,5 mm

00552904
 36100153

00557897
 00550902

00557748

36200132 - 0,15 mm
 36200133 - 0,3 mm

68100106

14100204 - 0,1 mm
 14100205 - 0,3 mm
 14100206 - 0,5 mm

005553646
 00551547
 00553410
 00556385

00557898
 00556264
 00555104

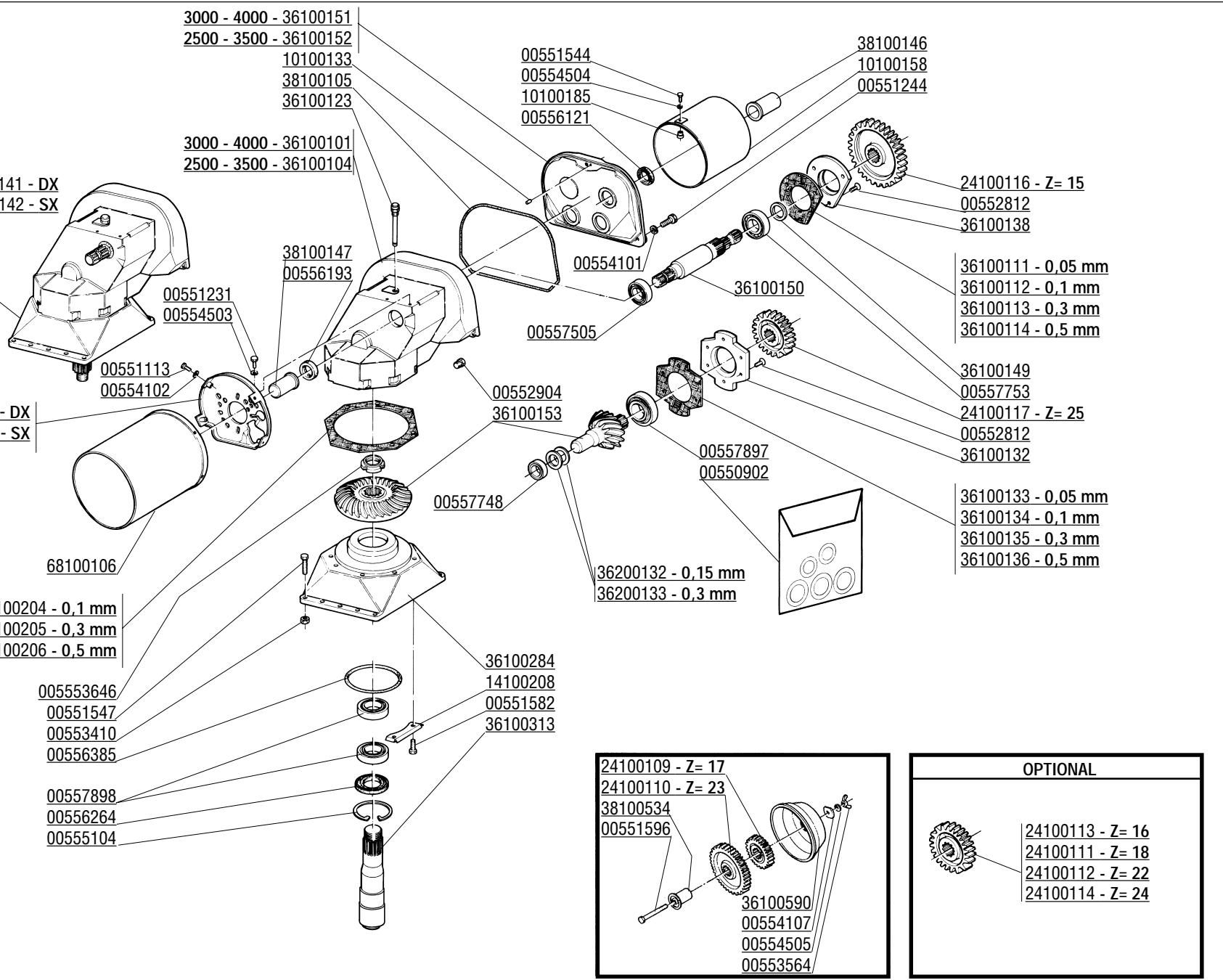
36100284
 14100208
 00551582
 36100313

24100109 - Z= 17
 24100110 - Z= 23
 38100534
 00551596

36100590
 00554107
 00554505
 00553564

OPTIONAL

24100113 - Z= 16
 24100111 - Z= 18
 24100112 - Z= 22
 24100114 - Z= 24



CODICE	DESCRIZIONE	DESCRIPTION	BENENNUNG	DESCRIPTION	DESCRIPCION
00550902	SERIE GUARNIZ. GRUPPO CAMBIO	GASKET SET GEAR BOX	DICHTUNGSSATZ WECHSELGETRIEBG.	SERIE JOINTS BOITE DE VITESSE	SERIE JUNTAS CAJA CAMBIO
00551113	VITE TE.8G.M6X16 UNI 5739	BOLT M 6X16	SCHRAUBE M 6X16	VIS M 6X16	TORNILLO M 6X16
00551231	VITE TE.8G.M8X20 UNI 5739	BOLT M 8X20	SCHRAUBE M 8X20	VIS M 8X20	TORNILLO M 8X20
00551244	VITE M10X1,5 X 30 5739 8.8 ZG	BOLT M 10X30	SCHRAUBE M 10X30	VIS M 10X30	TORNILLO M 10X30
00551544	VITE TE.8G.M10X1,25X25 UNI 5740	BOLT M 10X1,25X25	SCHRAUBE M 10X1,25X25	VIS M 10X1,25X25	TORNILLO M 10X1,25X25
00551547	VITE M10X1,25X 35 5740 8.8 ZG	BOLT M 10X1,25X35	SCHRAUBE M 10X1,25X35	VIS M 10X1,25X35	TORNILLO M 10X1,25X35
00551582	VITE TE.8G.M12X1,25X35 UNI 5740	BOLT M 12X1,25X35	SCHRAUBE M 12X1,25X35	VIS M 12X1,25X35	TORNILLO M 12X1,25X35
00551596	VITE M12X1,75X110 5737 8.8 ZG	BOLT M12X1,75X110	SCHRAUBE M12X1,75X110	VIS M12X1,75X110	TORNILLO M12X1,75X110
00552812	VITE TSPEI M10X1,25X25 UNI 5933	BOLT M 10X1,25X25	SCHRAUBE M 10X1,25X25	VIS M 10X1,25X25	TORNILLO M 10X1,25X25
00552904	TAPPO OLIO 1/2" GAS	OIL OUTLET PLUG 1/2"	OELABLASSPFROPFEN 1/2"	BOUCHON DE VIDANGE HUILE 1/2"	TAPON DESCARGADO ACEITE 1/2"
00553410	DADO AUTOFRENANTE M10X1,25	SELF LOCKING NUT M10X1,25	SELBSTSP.MUTT. M10X1,25	ECROU AUTOBL. M10X1,25	DADO AUTOBL. M10X1,25
00553564	DADO AD ALETTE M12X1,5 UNI 5448	NUT M12	MUTTER M12	ECROU M12	DADO M12
00553646	GHIERA M50X1,5 GUP AUTOBL.	SELF LOCKING NUT M50X1,5	SELBSTSP. NUTMUTTER M50X1,5	COLLIER AUTOBL. M50X1,5	VIROLA AUTOBL. M50X1,5
00554101	RONDELLA 10,5X21 ZPG	WASHER 10,5X21	SCHEIBE 10,5X21	RONDELLE 10,5X21	ARANDELA 10,5X21
00554102	RONDELLA PIANA D.6 UNI 6592	PLANE WASHER D.6	SCHEIBE D.6	RONDELLE D.6	ARANDELA D.6
00554107	RONDELLA PIANA D.16 UNI 6592	PLANE WASHER D.16	SCHEIBE D.16	RONDELLE D.16	ARANDELA D.16
00554503	RONDELLA GROWER D.8 EXTRA P.	GROWER WASHER D.8	SCHEIBE GROWER D.8	RONDELLE GROWER D.8	ARANDELA GROWER D.8
00554504	RONDELLA GROWER	GROWER WASHER D.10	SCHEIBE GROWER D.10	RONDELLE GROWER D.10	ARANDELA GROWER D.10
00554505	RONDELLA GROWER D.12	GROWER WASHER D.12	SCHEIBE GROWER D.12	RONDELLE GROWER D.12	ARANDELA GROWER D.12
00555104	ANELLO SEEGER D.110 UNI 7437	SEEGER RING D.110	SEEGERRING D.110	BAGUE SEEGER D.110	ANILLO SEEGER D.110
00556121	PARAOILIO 38X50X7	OIL SEAL 38X50X7	OELABDICHTUNG 38X50X7	PARE-HUILE 38X50X7	PARA-ACEITE 38X50X7
00556193	PARAOILIO 45X60X7 RIP. POLV.	OIL SEAL 45X60X7	OELABDICHTUNG 45X60X7	PARE-HUILE 45X60X7	PARA-ACEITE 45X60X7
00556264	ANELLO T.A 80X110X10	OIL SEAL	OELABDICHTUNG	PARE-HUILE	PARA-ACEITE
00556385	ANELLO OR DI 126,59X353	GASKET OR	RING OR	BAGUE OR	ANILLO OR
00557505	CUSCINETTO 30209	BEARING 30209	LAGER 30209	ROULEMENT 30209	COJINETE 30209
00557748	CUSCINETTO 30304	BEARING 30304	LAGER 30304	ROULEMENT 30304	COJINETE 30304
00557753	CUSCINETTO 30309	BEARING 30309	LAGER 30309	ROULEMENT 30309	COJINETE 30309
00557897	CUSCINETTO 33213	BEARING 33213	LAGER 33213	ROULEMENT 33213	COJINETE 33213
00557898	CUSCINETTO 33113	BEARING 33113	LAGER 33113	ROULEMENT 33113	COJINETE 33113
10100133	SPINA RIF. COPERCHIO CAMBIO	PIN	STIFT	GOUJON	ESPIÑA
10100158	PROTEZIONE CARDANO	CARDAN PROTECTION	GELENKWELLENSCHUTZ	PROTECTION CARDAN	PROTECCION CARDANICO
10100185	BOCCOLA FILETTATA	BUSHING	BUECHSE	BOUCLE	ARANDELA
14100204	GUARNIZIONE MM.0,1	GASKET MM.0,1	DICHTUNG MM.0,1	JOINT MM.0,1	JUNTA MM.0,1
14100205	GUARNIZIONE MM.0,3	GASKET MM.0,3	DICHTUNG MM.0,3	JOINT MM.0,3	JUNTA MM.0,3
14100206	GUARNIZIONE MM.0,5	GASKET MM.0,5	DICHTUNG MM.0,5	JOINT MM.0,5	JUNTA MM.0,5
14100208	PIASTRINA FERMO VITE	PLATE	PLATTE	PLAQUETTE	PLAQUITA
24100109	INGRANAGGIO CAMBIO Z-17	GEAR Z-17	ZAHNRAD WECHSELGETRIEBE Z-17	ENGRENAGE Z-17	ENGRANAJE Z-17
24100110	INGRANAGGIO CAMBIO Z-23	GEAR Z-23	ZAHNRAD WECHSELGETRIEBE Z-23	ENGRENAGE Z-23	ENGRANAJE Z-23
24100111	INGRANAGGIO CAMBIO Z-18	GEAR Z-18	ZAHNRAD WECHSELGETRIEBE Z-18	ENGRENAGE Z-18	ENGRANAJE Z-18
24100112	INGRANAGGIO CAMBIO Z-22	GEAR Z-22	ZAHNRAD WECHSELGETRIEBE Z-22	ENGRENAGE Z-22	ENGRANAJE Z-22
24100113	INGRANAGGIO CAMBIO Z-16	GEAR Z-16	ZAHNRAD WECHSELGETRIEBE Z-16	ENGRENAGE Z-16	ENGRANAJE Z-16
24100114	INGRANAGGIO CAMBIO Z-24	GEAR Z-24	ZAHNRAD WECHSELGETRIEBE Z-24	ENGRENAGE Z-24	ENGRANAJE Z-24
24100116	INGRANAGGIO CAMBIO Z=15	GEAR Z-15	ZAHNRAD WECHSELGETRIEBE Z-15	ENGRENAGE Z-15	ENGRANAJE Z-15
24100117	INGRANAGGIO CAMBIO Z=25	GEAR Z-25	ZAHNRAD WECHSELGETRIEBE Z-25	ENGRENAGE Z-25	ENGRANAJE Z-25
36100101	SCAT. CAMBIO 3000/4000/5000	GEARBOX 3000/4000/5000	WECHSELGETRIEBEGEHAUESE	BOITE DE VITESSE 3000/4000/5000	CAJA CAMBIO 3000/4000/5000
36100104	SCATOLA CAMBIO 3500/4500	GEARBOX 3500/4500	WECHSELGETRIEBEGEHAUESE	BOITE DE VITESSE 3500/4500	CAJA CAMBIO 3500/4500
36100111	GUARNIZIONE MM.0,05	GASKET MM. 0,05	DICHTUNG MM.0,05	JOINT MM.0,05	JUNTA MM.0,05
36100112	GUARNIZIONE MM.0,1	GASKET MM.0,1	DICHTUNG MM.0,1	JOINT MM.0,1	JUNTA MM.0,1
36100113	GUARNIZIONE MM.0,3	GASKET MM.0,3	DICHTUNG MM.0,3	JOINT MM.0,3	JUNTA MM.0,3
36100114	GUARNIZIONE MM.0,5	GASKET MM.0,5	DICHTUNG MM.0,5	JOINT MM.0,5	JUNTA MM.0,5
36100123	TAPPO SFIATO E LIVELLO OLIO	BREATHER PLUG	ENTLUEFTERSTOPFEN	BOUCHON DE SOUPIRAIL	TAPON RESPIRADERO
36100132	FLANGIA CUSCINETTO PIGNONE	BEARING SUPPORT FLANGE PINION	LAGERFLANSCH	FLASQUE ROULEMENT	BRIDA COJINETE
36100133	GUARNIZIONE MM.0,05	GASKET MM. 0,05	DICHTUNG MM.0,05	JOINT MM.0,05	JUNTA MM.0,05
36100134	GUARNIZIONE MM.0,1	GASKET MM.0,1	DICHTUNG MM.0,1	JOINT MM.0,1	JUNTA MM.0,1
36100135	GUARNIZIONE MM.0,3	GASKET MM.0,3	DICHTUNG MM.0,3	JOINT MM.0,3	JUNTA MM.0,3
36100136	GUARNIZIONE MM.0,5	GASKET MM.0,5	DICHTUNG MM.0,5	JOINT MM.0,5	JUNTA MM.0,5
36100138	FLANGIA CUSCINETTO ALBERO	BEARING SUPPORT	LAGERHALTER	SUPPORT ROULEMENT	SOPORTE COJINETE
36100149	DISTANZIALE INGR.	SPACER	DISTANZSTUECK	ENTRETOISE	DISTANCIADOR
36100150	ALBERO PRESA DI FORZA	POWER TAKE-OFF SHAFT	ZAPFWELLE P.D.F.	ARBRE PRISE DE FORCE	ARBOL TOMA DE FUERZA
36100151	COPERCHIO CAMBIO	GEARBOX COVER	WECHSELGETRIEBEDECKEL	COUVERCLE BOITE DE VIT.	TAPA CAMBIO

VERSIONE SGANCIO RAPIDO

QUICK-FIT VERSION

4000-5000 - 6000 - 7000 - 36191141 - DX
 4000-5000 - 6000 - 7000 - 36191142 - SX

3000 - 4000 - 36100151
 2500 - 3500 - 36100152
 10100133
 38100105
 36100123

3000 - 4000 - 36100101
 2500 - 3500 - 36100104

00551544
 00554504
 10100185
 00556121

38100146
 10100158
 00551244

4000-5000 - 6000 - 7000 - 38100125 - DX
 4000-5000 - 6000 - 7000 - 38100126 - SX

00551231
 00554503

38100147
 00556193

00554101

00557505

36100150

24100116 - Z= 15
 00552812
 36100138

36100111 - 0,05 mm
 36100112 - 0,1 mm
 36100113 - 0,3 mm
 36100114 - 0,5 mm

36100149
 00557753
 24100117 - Z= 25
 00552812
 36100132

36100133 - 0,05 mm
 36100134 - 0,1 mm
 36100135 - 0,3 mm
 36100136 - 0,5 mm

00552904
 36100153

00557897
 00550902

00557748

36200132 - 0,15 mm
 36200133 - 0,3 mm

68100106

14100204 - 0,1 mm
 14100205 - 0,3 mm
 14100206 - 0,5 mm

005553646
 00551547
 00553410
 00556385

00557898
 00556264
 00555104

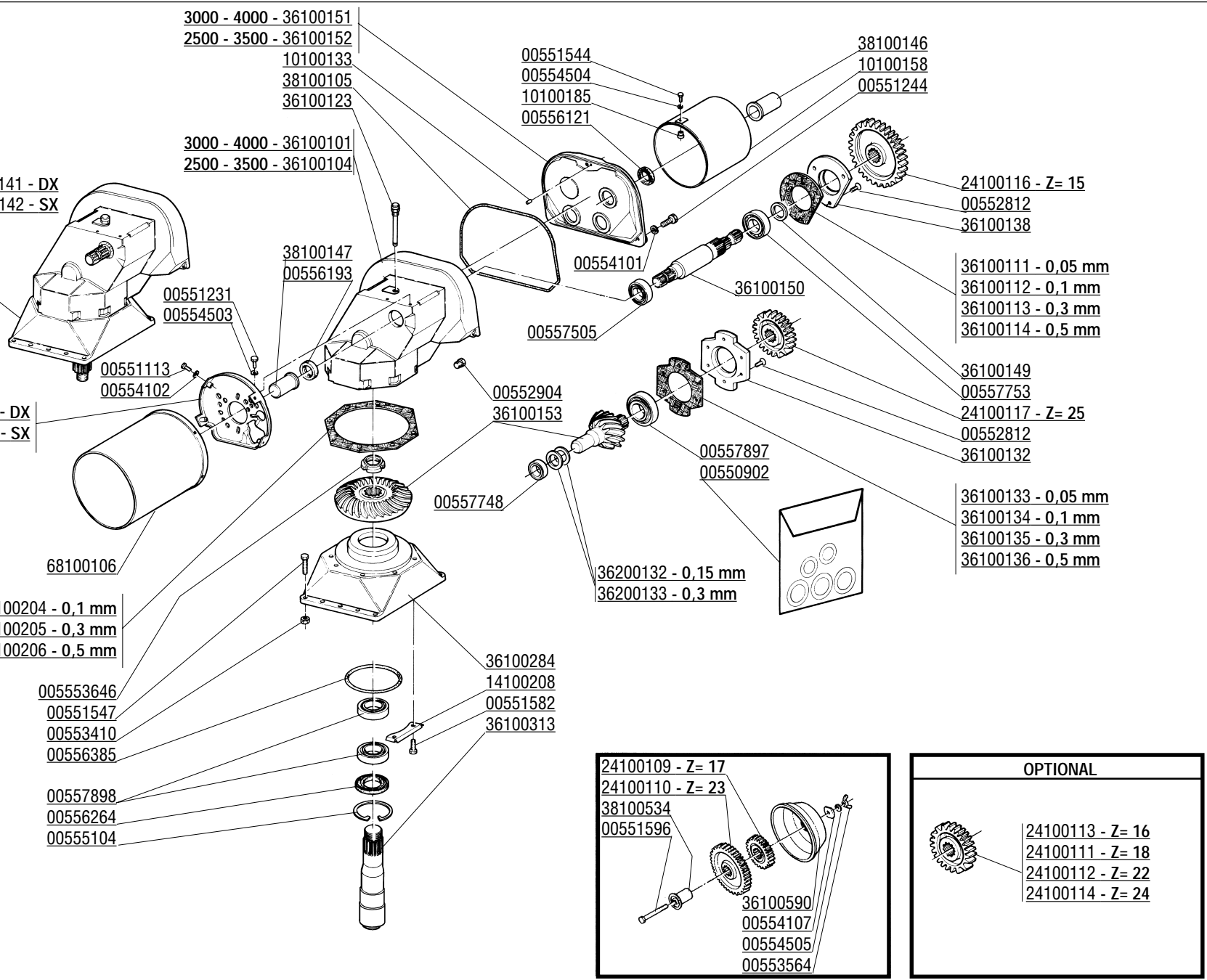
36100284
 14100208
 00551582
 36100313

24100109 - Z= 17
 24100110 - Z= 23
 38100534
 00551596

36100590
 00554107
 00554505
 00553564

OPTIONAL

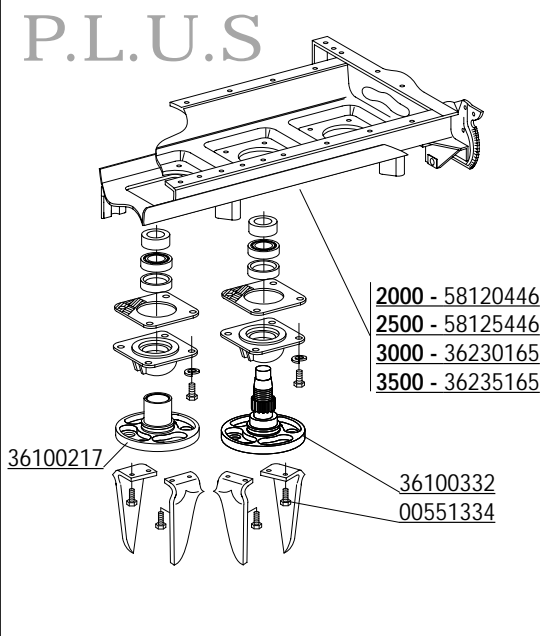
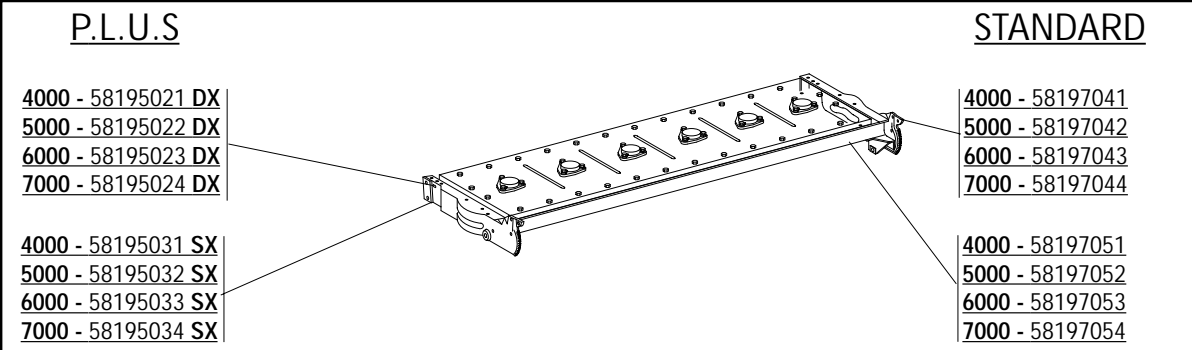
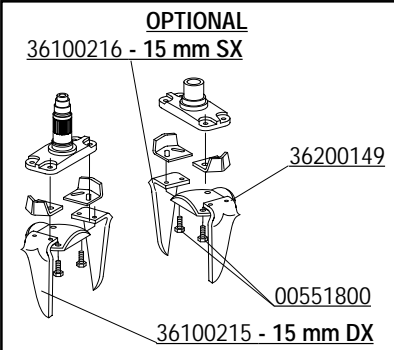
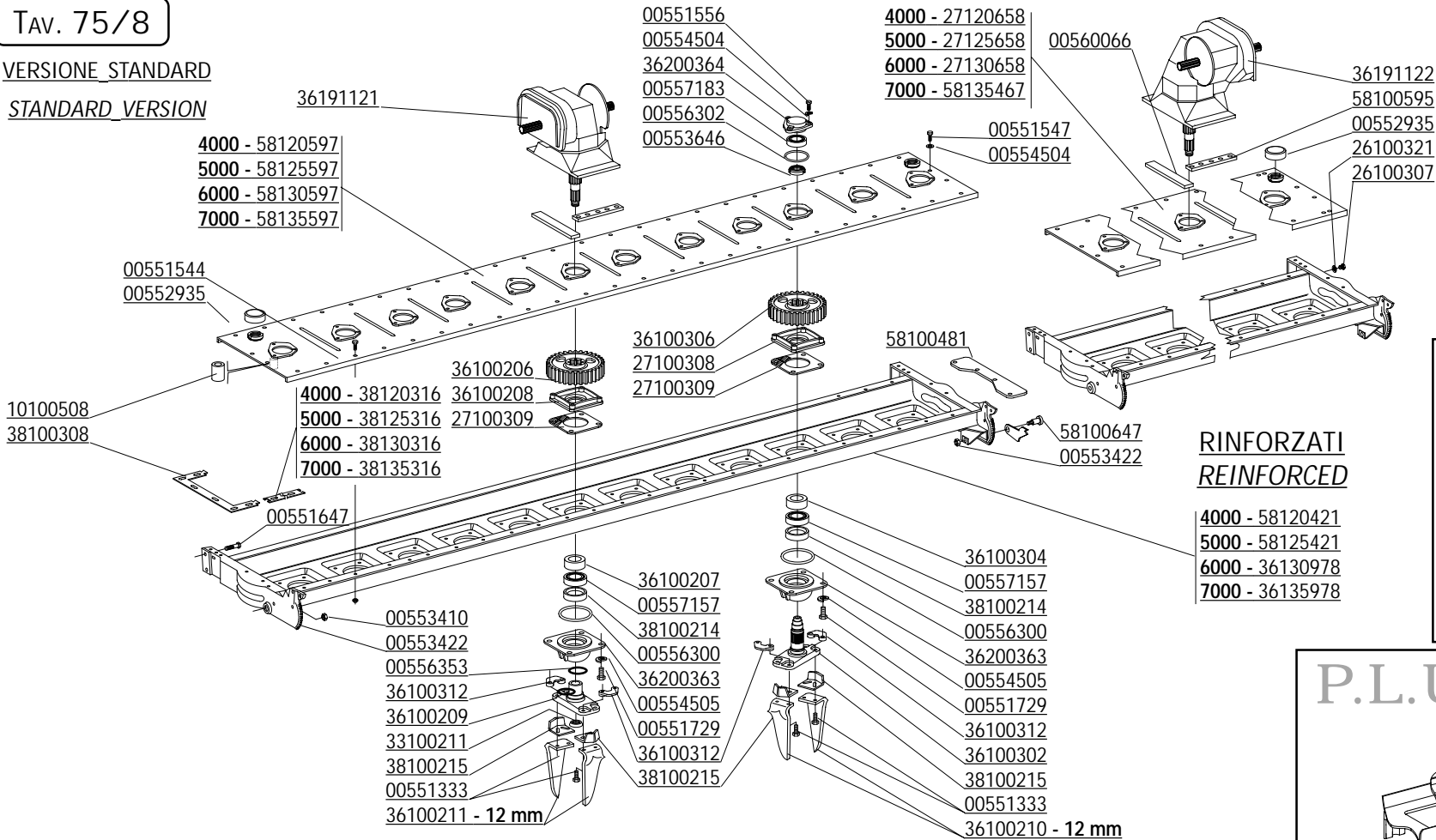
24100113 - Z= 16
 24100111 - Z= 18
 24100112 - Z= 22
 24100114 - Z= 24



CODICE	DESCRIZIONE	DESCRIPTION	BENENNUNG	DESCRIPTION	DESCRIPCION
36100152	COPERCHIO CAMBIO	GEARBOX COVER	WECHSELGETRIEBEBECKEL	COUVERCLE BOITE DE VIT.	TAPA CAMBIO
36100153	COPPIA CONICA	BEVEL GEAR PAIR	KEGELRITZELSATZ	COUPLE CONIQUE	PAR CONICO
36100284	SUPPORTO CAMBIO	GEARBOX SUPPORT	WECHSELGETRIEBE HALTER	SUPPORT BOITE DE VITESSE	SOPORTE CAMBIO
36100313	ALBERO TRASMISSIONE	TRANSMISSION ROTOR SHAFT	ANTRIEBSWELLE	ARBRE DE TRANSMISSION	EJE TRASMISION CENTR.
36100590	COPERCHIO CONTENIT. INGRANAG.	COVER	DECKEL	COUVERCLE	TAPA
36191141	COMP.M. CAMBIO AQUILA-DMR DX	COMPLETE GEAR BOX	WECHSELGETRIEBGE KOMPL.	BOITE DE VIT. COMPL.	CAJA CAMBIO COMPL.
36191142	COMP.M. CAMBIO AQUILA-DMR SX	COMPLETE GEAR BOX	WECHSELGETRIEBGE KOMPL.	BOITE DE VIT. COMPL.	CAJA CAMBIO COMPL.
36200132	SPESSORE REGISTRO MM.0,15	SPACER MM.0,15	DISTANZSTUECK MM.0,15	ENTRETOISE MM.0,15	DISTANCIADOR MM.0,15
36200133	SPESSORE REGISTRO MM.0,30	SPACER MM.0,3	DISTANZSTUECK MM.0,3	ENTRETOISE MM.0,3	DISTANCIADOR MM.0,3
38100105	GUARNIZIONE COPERCHIO CAMBIO	GEARBOX COVER GASKET	WECHSELGETRIEBEBECKEL DICHTUNG	JOINT COUVERCLE BOITE DE VIT.	JUNTA TAPA CAMBIO
38100125	SUPP. PROTEZ. 2000/3000/4000/5000	PROTECTION SUPPORT	GELENKWELLENSCHUTZ HALTER	SUPPORT PROTECTION CARDAN	SOPORTE PROTECCION CARDANICO
38100126	SUPP. PROTEZ. 2500/3500/4500	PROTECTION SUPPORT	GELENKWELLENSCHUTZ HALTER	SUPPORT PROTECTION CARDAN	SOPORTE PROTECCION CARDANICO
38100146	MANICOTTO PROTEZIONE PDF	P.T.O. PROTECTION	ZAPFWELLENSCHUTZ P.T.O.	MANCHON DE PROTECTION P.T.O.	MANGUITO PROTECCION P.T.O.
38100147	MANICOTTO PROTEZIONE PDF	P.T.O. PROTECTION	ZAPFWELLENSCHUTZ P.T.O.	MANCHON DE PROTECTION P.T.O.	MANGUITO PROTECCION P.T.O.
38100534	DISTANZIALE	SPACER	DISTANZSTUECK	ENTRETOISE	DISTANCIADOR
68100106	PROTEZIONE CARDANO	CARDAN PROTECTION	GELENKWELLENSCHUTZ	PROTECTION CARDAN	PROTECCION CARDANICO

VERSIONE STANDARD

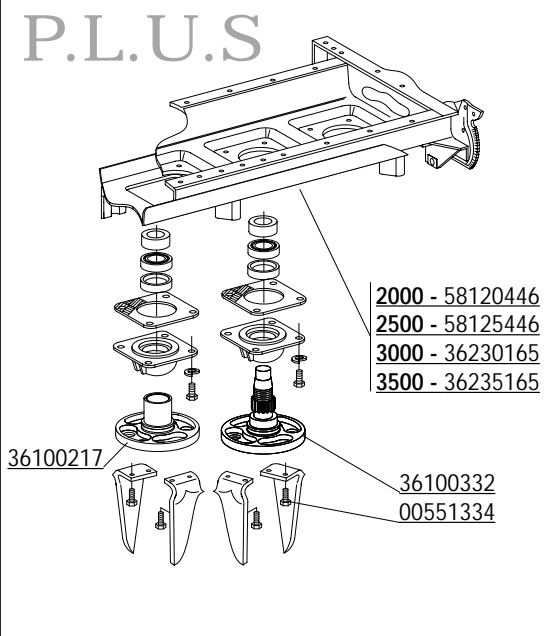
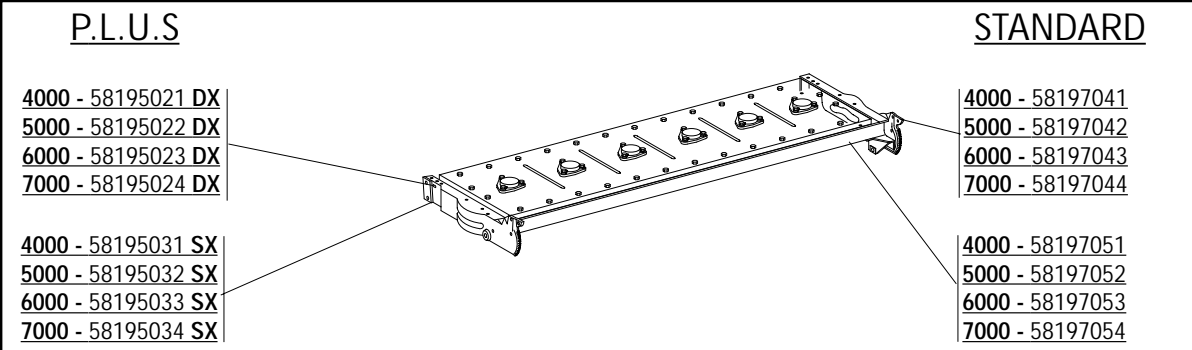
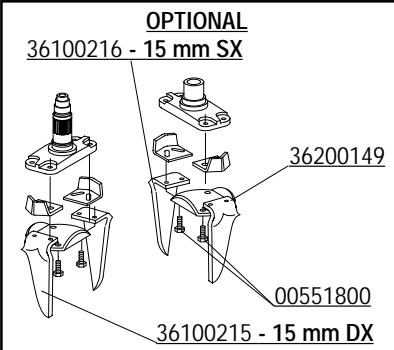
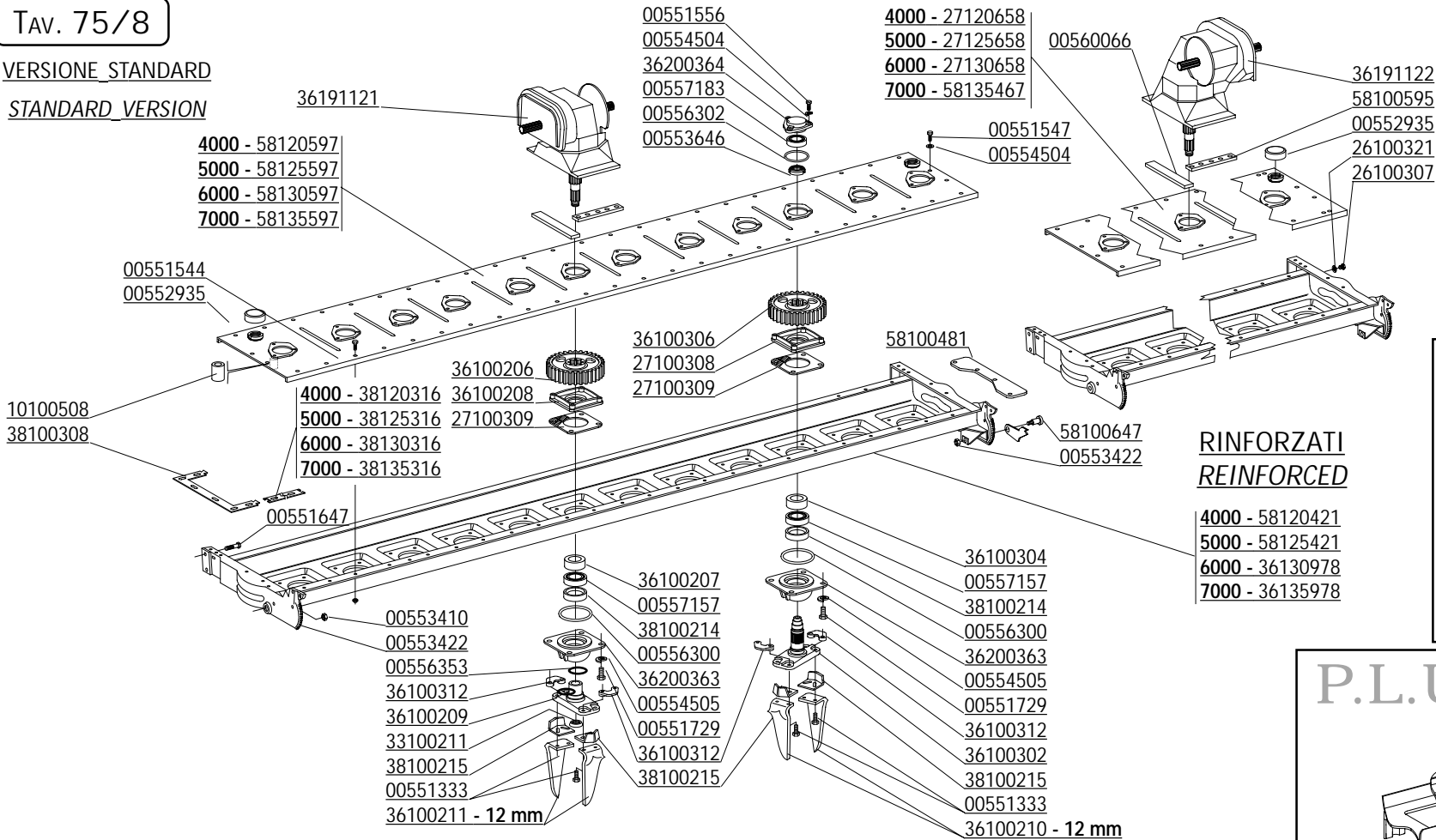
STANDARD VERSION



CODICE	DESCRIZIONE	DESCRIPTION	BENENNUNG	DESCRIPTION	DESCRIPCION
00551333	VITE M16X1,5 X 55 12.9	BOLT M16X1,5X55 12.9	SCHRAUBE M16X1,5X55 12.9	VIS M16X1,5X55 12.9	TORNILLO M16X1,5X55 12.9
00551334	VITE M16X1,5X50 12.9 ZD	BOLT M16X50 12.9	SCHRAUBE M16X50 12.9	VIS M16X50 12.9	TORNILLO M16X50 12.9
00551544	VITE TE.8G.M10X1,25X25 UNI 5740	BOLT M 10X1,25X25	SCHRAUBE M 10X1,25X25	VIS M 10X1,25X25	TORNILLO M 10X1,25X25
00551547	VITE M10X1,25X 35 5740 8.8 ZG	BOLT M 10X1,25X35	SCHRAUBE M 10X1,25X35	VIS M 10X1,25X35	TORNILLO M 10X1,25X35
00551556	VITE M10X1,25X35 5738 10.9 PL	BOLT M 10X1,25X35	SCHRAUBE M 10X1,25X35	VIS M 10X1,25X35	TORNILLO M 10X1,25X35
00551729	VITE TE M12X1,25X35 UNI 5740 PLAST.	BOLT M 12X1,25X35	SCHRAUBE M 12X1,25X35	VIS M 12X1,25X35	TORNILLO M 12X1,25X35
00551800	VITE M16X1,5 X 65 SPEC 12.9	BOLT M16X1,5X65 SPEC 12.9	SCHRAUBE M16X1,5X65 SPEC. 12.9	VIS M16X1,5X65 SPEC 12.9	TORNILLO M16X1,5X65 SPEC.12.9
00552935	TAPPO CARICO OLIO	OIL INLET CAP	ENTLUEFTERPFROPFEN	BOUCHON HUILE CHARGEMEN	CORCHO OLEO
00553410	DADO AUTOFRENANTE M10X1,25	SELF LOCKING NUT M10X1,25 980V	SELBSTSP.MUTT. M10X1,25 980-V	ECROU AUTOBL. M10X1,25 980-V	DADO AUTOBL. M10X1,25 980-V
00553422	DADO AUTOFR. M20X1,5 USM8 980-V	SELF LOCKING NUT M20X1,5 980V	SELBSTSP.MUTT. M20X1,5 980-V	ECROU AUTOBL. M20X1,5 980-V	DADO AUTOBL. M20X1,5 980-V
00553646	GHIERA M50X1,5 GUP AUTOBL.	SELF LOCKING NUT M50X1,5	SELBSTSP. NUTMUTTER M50X1,5	COLLIER AUTOBL. M50X1,5	VIROLA AUTOBL. M50X1,5
00554504	RONDELLA GROWER	GROWER WASHER D.10	SCHEIBE GROWER D.10	RONDELLE GROWER D.10	ARANDELA GROWER D.10
00554505	RONDELLA GROWER D.12	GROWER WASHER D.12	SCHEIBE GROWER D.12	RONDELLE GROWER D.12	ARANDELA GROWER D.12
00556300	ANELLO OR DI 123.43X3.53	GASKET OR	RING OR	BAGUE OR D. 123.43X3.53	ANILLO OR
00556302	ANELLO OR DI 94.83X3.53	GASKET OR	RING OR	BAGUE OR D. 94.83X3.53	ANILLO OR
00556353	ANELLO OR 132	GASKET OR 132	RING OR 132	BAGUE OR 132	ANILLO OR 132
00557157	CUSCINETTO 6211 AG15	BEARING 6211 AG15	LAGER 6211 AG15	ROULEMENT 6211 AG15	COJINETE 6211 AG15
00557183	CUSCINETTO 6307 2RS	BEARING 6307 2RS	LAGER 6307	ROULEMENT 6307 2RS	COJINETE 6307 2RS
00560066	GUARNIZIONE AUTOADESIVA	GASKET	DICHTUNG	JOINT	JUNTA
10100508	BOCCOLA FILETTATA	BUSHING	BUECHSE	BOUCLE	ARANDELA
26100307	TAPPO SCARICO OLIO	OIL OUTLET PLUG	OELABLASSPFROPFEN	BOUCHON DE VIDANGE HUILE	TAPON DESCARGADO ACEITE
26100321	GUARNIZIONE PER TAPPO	GASKET	DICHTUNG	JOINT	JUNTA
27100308	FLANGIA INTERNA	INNER FLANGE	INNENFLANSCH	FLASQUE INTERIEUR CENTRAL	BRIDA INTERNA
27100309	GUARNIZIONE	GASKET MM.0,5	DICHTUNG MM.0,5	JOINT MM.0,5	JUNTA MM.0,5
27120658	LAMIERA SUPERIORE 2000	UPPER PLATE 2000	OBERBLECH 2000	CAPOT SUPERIEUR 2000	PLANCHA SUPERIOR 2000
27125658	LAMIERA SUPERIORE 2500	UPPER PLATE 2500	OBERBLECH 2500	CAPOT SUPERIEUR 2500	PLANCHA SUPERIOR 2500
27130658	LAMIERA SUPERIORE 3000	UPPER PLATE 3000	OBERBLECH 3000	CAPOT SUPERIEUR 3000	PLANCHA SUPERIOR 3000
33100211	DADO CONICO	BEVEL NUT	KONISCHE MUTTER	ECROU CONIQUE ARBRE TR CENTR	TUERCA CONICA
36100206	INGRANAGGIO CENTRALE	GEAR	ZAHNRAEDER WERK	ENGRENAGE CENTRAL DM	ENGRANAJE
36100207	DISTANZIALE	SPACER	DISTANZSTUECK	ENTRETOISE	DISTANCIADOR
36100208	FLANGIA INTERNA SUPP. CENTR.	FLANGE	FLANSCH	FLASQUE	BRIDA
36100209	SUPPORTO COLTELLO CENTRALE	CENTR. BLADE SUPPORT	ZENTRALMESSERHALTERUNG	SUPPORT COUTEAU CENTRAL DM	SOPORTE CUCHILLO CENTR.
36100210	COLTELLO DESTRO	CLOCKWISE BLADE	RECHTES MESSER	COUTEAU DM 12MM DRT	CUCHILLO DERECHO
36100211	COLTELLO SINISTRO	COUNTERCLOCKWISE BLADE	LINKES MESSER 100X12	COUTEAU DM 12MM GCH	CUCHILLO IZQUIERDO
36100215	COLTELLO MM.15 DESTRO	THICK.15MM RIGHT BLADE	MESSER MM. 15 RECHTS	COUTEAU-DM-15MM-DRT	CUCHILLA DERECHA ESP.15 MM
36100216	COLTELLO MM.15 SINISTRO	THICK.15MM LEFT BLADE	MESSER MM. 15 LINKS	COUTEAU-DM-15MM-GCH	CUCHILLA ISQUIRDA ESP.15 MM
36100217	SUPPORTO COLTELLI CENTRALE	LATERAL ROTOR	CENTRAL ROTOR	SUPPORT COUTEAU CENTR DM PLUS	ROTOR LATERAL
36100302	ROTORE LATERALE	LATERAL ROTOR	SEITL. ROTOR	SUPPORT COUTEAU LATERAL DM	ROTOR LATERAL
36100304	DISTANZIALE ROTORI LATERALI	SPACER	DISTANZSTUECK	ENTRETOISE	DISTANCIADOR
36100306	INGRANAGGIO LATERALE	GEAR	ZAHNRAD	ENGRENAGE LATERAL DM	ENGRANAJE
36100312	FERMO VITE COLTELLI	KNIFEFASTENINGBOLT	MESSERSCHRAUBESPERRUNG	ETRIER SERRAGE COUTEAU DM	CLAUSURATORNILLOCUCHILLA
36100332	SUPPORTO COLTELLI LATERALE	CENTR. BLADE SUPPORT	SEITLICHER MESSERHALTERUNG	SUPPORT COUTEAU LATER DM PLUS	SOPORTE CUCHILLO CENTR.
36130978	CORPO TRASM. RINFOR. 3000	REINFORCED GEARTRAY 3000	VERSTAER.TRANS-GEHAUESER 3000	LAMIER RENFORSE 3000	TRANSMISION CON RENFUERZO 3000
36135978	CORPO TRASM. RINFOR. 3500	REINFORCED GEARTRAY 3500	VERSTAER.TRANS-GEHAUESER 3500	LAMIER RENFORSE 3500	TRANSMISION CON RENFUERZO 3500
36191121	GRUPPO C.COMP. AQUILA-DM SX	LEFT HAND GEARBOX AQUILA	LINKS WECHSELGETRIEBGE KOMPL.	BOITE DE VIT. COMPL. AQUILA	CAJA CAMBIO COMPL. IZQUIERDO
36191122	GRUPPO C.COMP. AQUILA-DM DX	RIGTH COMPLETE GEAR BOX	RECHTS WECHSELGETRIEBGE KOMPL.	BOITE DE VIT. COMPL. AQUILA	CAJA CAMBIO COMPL. DERECHO
36200149	RINF.SUPPORTO COLTELLI DM	REINFORCEMENT	VERSTAERKUNG	RENFORCEMENT	REFUERZO
36200363	FLANGIA	FLANGE	FLANSCH	SUPPORT INFERIEUR	BRIDA
36200364	SUPPORTO CUSCINETTO	BEARING SUPPORT	LAGERHALTER	SUPPORT ROULEMENT	SOPORTE COJINETE
36230165	CORPO TRASM.RINF.3000 PS	REINFORCED GEARTRAY	VERSTAER.TRANS-GEHAUESER	TOLE RENFORCE	TRANSMISION CON RENFUERZO
36235165	CORPO TRASM.RINF.3500 PS	REINFORCED GEARTRAY	VERSTAER.TRANS-GEHAUESER	TOLE RENFORCE	TRANSMISION CON RENFUERZO
38100214	PARAOLIO 65X85X13*17 SPECIALE	OIL SEAL 65X85X13/17 SPEC.	OELABDICHTUNG 65X85X13/17SPEC.	PARE-HUILE 65X85X13/17 SPEC	PARA-ACEITE 65X85X13/17 SPEC.
38100215	PROTEZIONE VITI COLTELLO	BLADE PROTECTION	MESSERSCHUTZ	PROTECTION COUTEAU DC-DM	PROTECCION CUCHILLO
38100308	PIATTINA AUTOADESIVA	GASKET	DICHTUNG	JOINT	JUNTA
38120316	PIATTINA AUTOADESIVA	GASKET 2000	DICHTUNG 2000	JOINT 2000	JUNTA 2000
38125316	PIATTINA AUT.FORATA 2500	GASKET 2500	DICHTUNG 2500	JOINT 2500	JUNTA 2500
38130316	PIATTINA AUT.FORATA 3000	GASKET 3000	DICHTUNG 3000	JOINT 3000	JUNTA 3000
38135316	PIATTINA AUT.FORATA 3500	GASKET 3500	DICHTUNG 3500	JOINT 3500	JUNTA 3500
58100481	PIASTRA	PLATE	SPERRPLATTE	PLAQUE DE BLOCAGE	PLACA BLOQUEO
58100595	PIATTO DISTANZIALE	SPACER	DISTANZSTUECK	ENTRETOISE	DISTANCIADOR

VERSIONE STANDARD

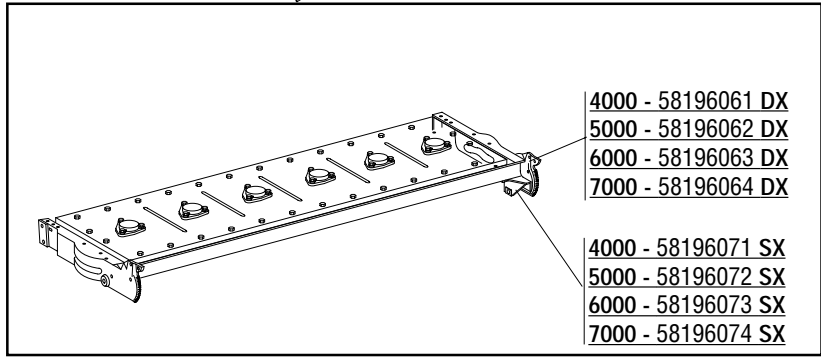
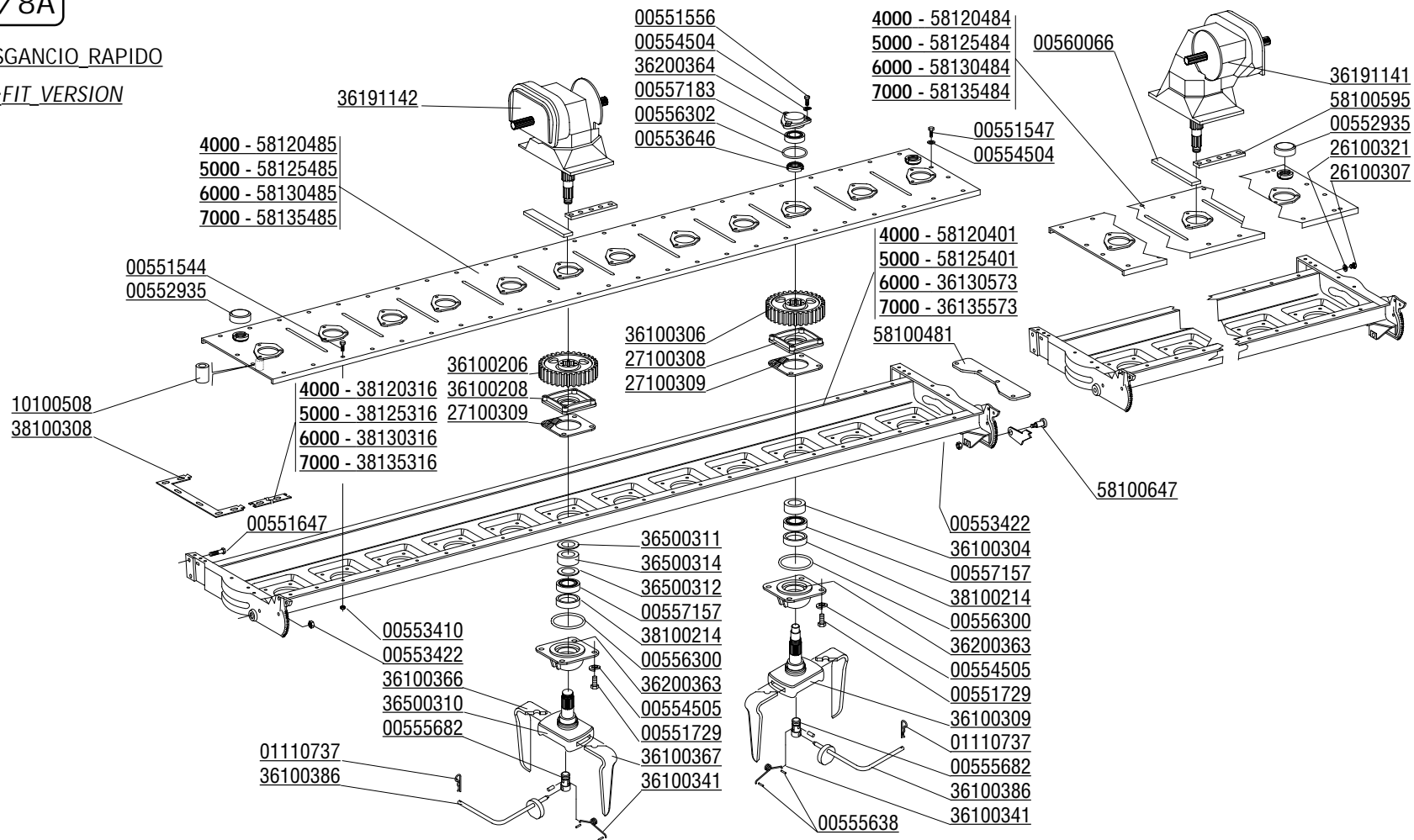
STANDARD VERSION



CODICE	DESCRIZIONE	DESCRIPTION	BENENNUNG	DESCRIPTION	DESCRIPCION
58100647	PERNO CERNIERA RULLO	HINGE PIN	SCHARNIERBOLZEN	GOUJON CHARNIERE	PERNO CHARNELA
58120421	CORPO TRASM. RINFOR.	REINFORCED GEARTRAY	VERSTAER.TRANS-GEHAUESER	LAMIER RENFORSE	TRANSMISION CON RENFUERZO
58120446	COMP. CORPO TRASM. RINF. 4000	REINFORCED GEARTRAY 4000	VERSTAER.TRANS-GEHAUESER 4000	TOLE RENFORCE 4000	TRANSMISION CON RENFUERZO 4000
58120597	LAMIERA SUPERIORE 2000	UPPER PLATE 2000	OBERBLECH 2000	CAPOT SUPERIEUR 2000	PLANCHA SUPERIOR 2000
58125421	CORPO TRASM. RINFOR.	REINFORCED GEARTRAY 2500	VERSTAER.TRANS-GEHAUESER 2500	LAMIER RENFORSE 2500	TRANSMISION CON RENFUERZO 2500
58125446	COMP. CORPO TRASM.RINF.5000 PS	REINFORCED GEARTRAY	VERSTAER.TRANS-GEHAUESER	TOLE RENFORCE	TRANSMISION CON RENFUERZO
58125597	LAMIERA SUPERIORE 2500	UPPER PLATE 2500	OBERBLECH 2500	CAPOT SUPERIEUR 2500	PLANCHA SUPERIOR 2500
58130597	LAMIERA SUPERIORE 3000	UPPER PLATE 3000	OBERBLECH 3000	CAPOT SUPERIEUR 3000	PLANCHA SUPERIOR 3000
58135467	COMP. LAMIERA SUPERIORE	UPPER PLATE	OBERBLECH	CAPOT SUPERIEUR	PLANCHA SUPERIOR
58135597	COMP. LAMIERA SUPERIORE SX	UPPER PLATE	OBERBLECH	CAPOT SUPERIEUR	PLANCHA SUPERIOR
58195021	GR. CORPO TRS PLUS DMP4000 DX	RIGHTH COMPLETE PLS DMP4000	RECHTES GEHAEUSE PLS DMP4000	CORP COMPL PLS DMP4000 DROITE	CUERPO COMPL PLS DMP4000 DER
58195022	GR. CORPO TRS PLUS DMP5000 DX	RIGHTH COMPLETE PLS DMP5000	RECHTES GEHAEUSE PLS DMP5000	CORP COMPL PLS DMP5000 DROITE	CUERPO COMPL PLS DMP5000 DER
58195023	GR. CORPO TRS PLUS DMP6000 DX	RIGHTH COMPLETE PLS DMP6000	RECHTES GEHAEUSE PLS DMP6000	CORP COMPL PLS DMP6000 DROITE	CUERPO COMPL PLS DMP6000 DER
58195024	CASSONE PLS X RIC.DMP7000 DX	RIGHTH COMPLETE PLS DMP7000	RECHTES GEHAEUSE PLS DMP7000	CORP COMPL PLS DMP7000 DROITE	CUERPO COMPL PLS DMP7000 DER
58195031	GR. CORPO TRS PLUS DMP4000 SX	LEFT COMPLETE PLS DMP4000	LINKES GEHAEUSE PLS DMP4000	CORP COMPL PLS DMP4000 GAUCHE	CUERPO COMPL PLS DMP4000 IZQ
58195032	GR. CORPO TRS PLUS DMP5000 SX	LEFT COMPLETE PLS DMP5000	LINKES GEHAEUSE PLS DMP5000	CORP COMPL PLS DMP5000 GAUCHE	CUERPO COMPL PLS DMP5000 IZQ
58195033	GR. CORPO TRS PLUS DMP6000 SX	LEFT COMPLETE PLS DMP6000	LINKES GEHAEUSE PLS DMP6000	CORP COMPL PLS DMP6000 GAUCHE	CUERPO COMPL PLS DMP6000 IZQ
58195034	CASSONE PLS X RIC.DMP7000 SX	LEFT COMPLETE PLS DMP7000	LINKES GEHAEUSE PLS DMP7000	CORP COMPL PLS DMP7000 GAUCHE	CUERPO COMPL PLS DMP7000 IZQ
58197041	CASSONE CR X RIC.DMP4000 DX	RIGHTH COMPLETE BOX DMP4000	RECHTES GEHAEUSE DMP4000	CORP COMPLETE DMP4000 DROITE	CUERPO COMPLETO DMP4000 DER.
58197042	CASSONE CR X RIC.DMP5000 DX	RIGHTH COMPLETE BOX DMP5000	RECHTES GEHAEUSE DMP5000	CORP COMPLETE DMP5000 DROITE	CUERPO COMPLETO DMP5000 DER.
58197043	CASSONE CR X RIC.DMP6000 DX	RIGHTH COMPLETE BOX DMP6000	RECHTES GEHAEUSE DMP6000	CORP COMPLETE DMP6000 DROITE	CUERPO COMPLETO DMP6000 DER.
58197044	CASSONE CR X RIC.DMP7000 DX	RIGHTH COMPLETE BOX DMP7000	RECHTES GEHAEUSE DMP7000	CORP COMPLETE DMP7000 DROITE	CUERPO COMPLETO DMP7000 DER.
58197051	CASSONE CR X RIC.DMP4000 SX	LEFT COMPLETE BOX DMP4000	LINKES GEHAEUSE DMP4000	CORP COMPLETE DMP4000 GAUCHE	CUERPO COMPLETO DMP4000 IZQ.
58197052	CASSONE CR X RIC.DMP5000 SX	LEFT COMPLETE BOX DMP5000	LINKES GEHAEUSE DMP5000	CORP COMPLETE DMP5000 GAUCHE	CUERPO COMPLETO DMP5000 IZQ.
58197053	CASSONE CR X RIC.DMP6000 SX	LEFT COMPLETE BOX DMP6000	LINKES GEHAEUSE DMP6000	CORP COMPLETE DMP6000 GAUCHE	CUERPO COMPLETO DMP6000 IZQ.
58197054	CASSONE CR X RIC.DMP7000 SX	LEFT COMPLETE BOX DMP7000	LINKES GEHAEUSE DMP7000	CORP COMPLETE DMP7000 GAUCHE	CUERPO COMPLETO DMP7000 IZQ.

VERSIONE SGANCIO RAPIDO

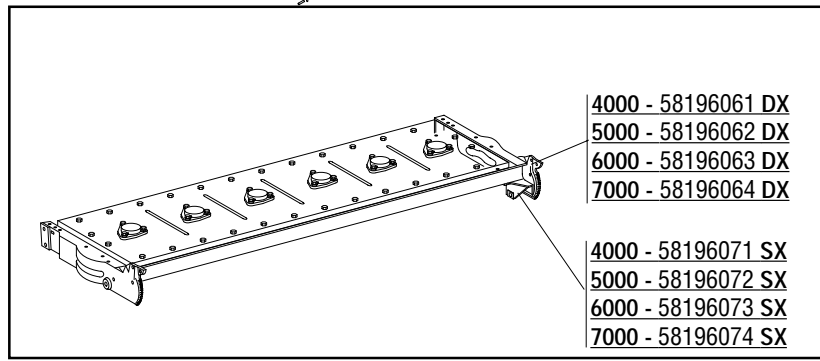
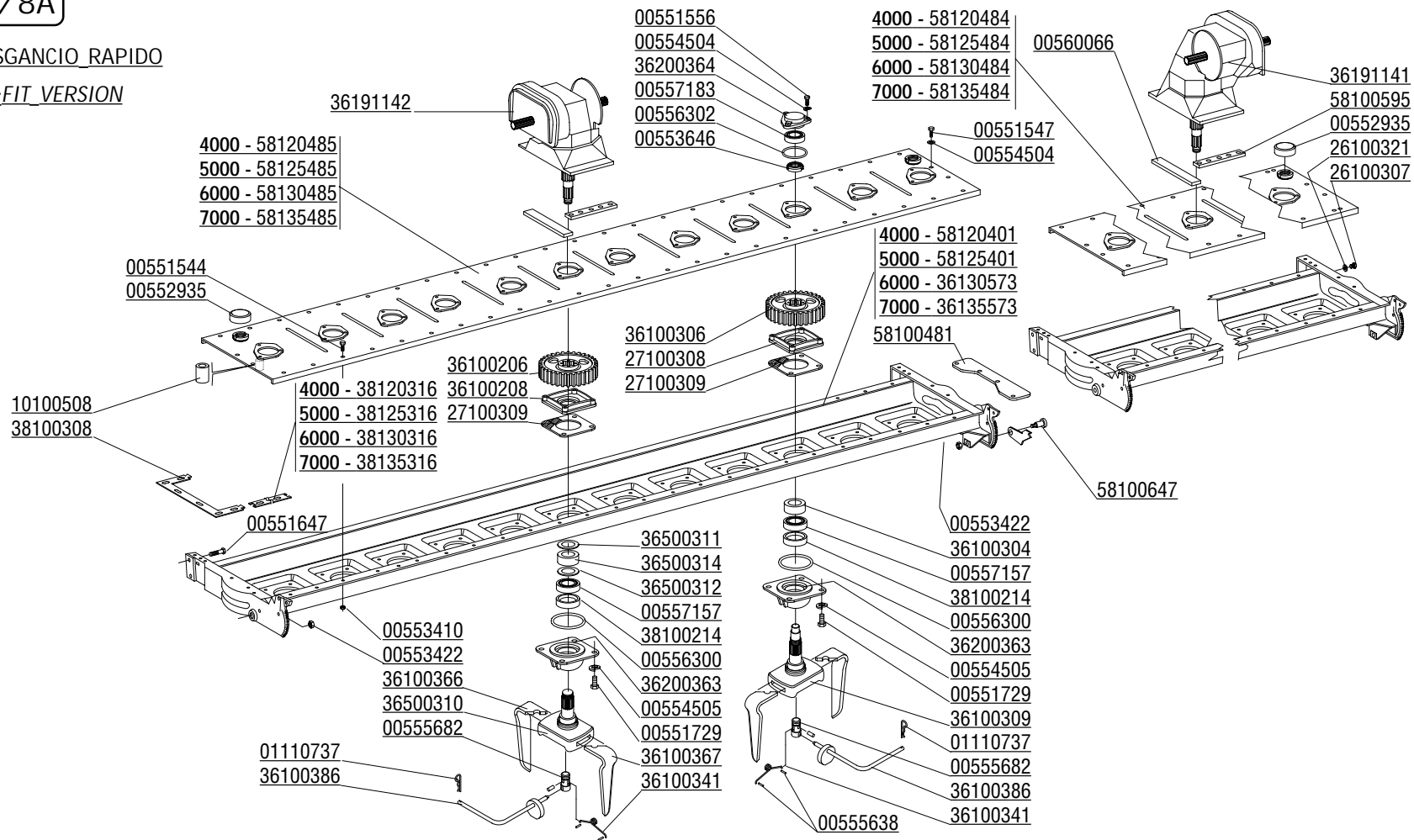
QUICK-FIT VERSION



CODICE	DESCRIZIONE	DESCRIPTION	BENENNUNG	DESCRIPTION	DESCRIPCION
00551544	VITE TE.8G.M10X1,25X25 UNI 5740	BOLT M 10X1,25X25	SCHRAUBE M 10X1,25X25	VIS M 10X1,25X25	TORNILLO M 10X1,25X25
00551547	VITE M10X1,25X 35 5740 8.8 ZG	BOLT M 10X1,25X35	SCHRAUBE M 10X1,25X35	VIS M 10X1,25X35	TORNILLO M 10X1,25X35
00551556	VITE M10X1,25X35 5738 10.9 PL	BOLT M 10X1,25X35	SCHRAUBE M 10X1,25X35	VIS M 10X1,25X35	TORNILLO M 10X1,25X35
00551729	VITE10KM12X1,25X35 UNI 5740 PL.	BOLT M 12X1,25X35	SCHRAUBE M 12X1,25X35	VIS M 12X1,25X35	TORNILLO M 12X1,25X35
00552935	TAPPO CARICO OLIO	OIL INLET CAP	ENTLUEFTERPFROPFEN	BOUCHON HUILE CHARGEMEN	CORCHO OLEO
00553410	DADO AUTOFREN. M10X1,25	SELF LOCKING NUT M10X1,25 980V	SELBSTSP.MUTT. M10X1,25 980-V	ECROU AUTOBL. M10X1,25 980-V	DADO AUTOBL. M10X1,25 980-V
00553422	DADO AUTOFR. M20X1,5 USM8 980-V	SELF LOCKING NUT M20X1,5 980V	SELBSTSP.MUTT. M20X1,5 980-V	ECROU AUTOBL. M20X1,5 980-V	DADO AUTOBL. M20X1,5 980-V
00553646	GHIERA M50X1,5 GUP AUTOBL.	SELF LOCKING NUT M50X1,5	SELBSTSP. NUTMUTTER M50X1,5	COLLIER AUTOBL. M50X1,5	VIOLA AUTOBL. M50X1,5
00554504	RONDELLA GROWER	GROWER WASHER D.10	SCHEIBE GROWER D.10	RONDELLE GROWER D.10	ARANDELA GROWER D.10
00554505	RONDELLA GROWER D.12	GROWER WASHER D.12	SCHEIBE GROWER D.12	RONDELLE GROWER D.12	ARANDELA GROWER D.12
00555638	SPINA ELASTICA 4X25	ELASTIC PIN 4X25	SPANNHUELSE 4X25	GOUJON ELASTIQUE 4X25	ESPINA ELASTICA 4X25
00555682	SPINA ELAST. 8X36 SPIROL UNI 6875	ELASTIC PIN 8X36	SPANNHUELSE 8X36	GOUJON ELASTIQUE 8X36	ESPINA ELASTICA 8X36
00556300	ANELLO OR DI 123.43X3.53	GASKET OR	RING OR	BAGUE OR D. 123.43X3.53	ANILLO OR
00556302	ANELLO OR DI 94.83X3.53	GASKET OR	RING OR	BAGUE OR D. 94.83X3.53	ANILLO OR
00557157	CUSCINETTO 6211 AG15	BEARING 6211 AG15	LAGER 6211 AG15	ROULEMENT 6211 AG15	COJINETE 6211 AG15
00557183	CUSCINETTO 6307 2RS	BEARING 6307 2RS	LAGER 6307	ROULEMENT 6307 2RS	COJINETE 6307 2RS
00560066	GUARNIZIONE AUTOADESIVA	GASKET	DICHTUNG	JOINT	JUNTA
01110737	COPIGLIA A MOLLA	SPLIT PIN 4X80	SPLINT PIN 4X80	COUPILLE 4X80	RODETE 4X80
10100508	BOCCOLA FILETTATA	BUSHING	BUECHSE	BOUCLE	ARANDELA
26100307	TAPPO SCARICO OLIO	OIL OUTLET PLUG	OELABLASSPFROPFEN	BOUCHON DE VIDANGE HUILE	TAPON DESCARGADO ACEITE
26100321	GUARNIZIONE PER TAPPO	GASKET	DICHTUNG	JOINT	JUNTA
27100308	FLANGIA INTERNA	INNER FLANGE	INNENFLANSCH	FLASQUE INTERIEUR CENTRAL	BRIDA INTERNA
27100309	GUARNIZIONE	GASKET MM.0,5	GASKET MM.0,5	JOINT MM.0,5	JUNTA MM.0,5
36100206	INGRANAGGIO CENTRALE	GEAR	ZAHNRAEDER WERK	ENGRENAGE CENTRAL DM	ENGRANAJE
36100208	FLANGIA INTERNA SUPP. CENTR.	FLANGE	FLANSCH	FLASQUE	BRIDA
36100304	DISTANZIALE ROTORI LATERALI	SPACER	DISTANZSTUECK	ENTRETOISE	DISTANCIADOR
36100306	INGRANAGGIO LATERALE	GEAR	ZAHNRAD	ENGRENAGE LATERAL DM	ENGRANAJE
36100309	SUPPORTO COLTELLO LATER. DM	LATERAL BLADE SUPPORT DM	SEITL. MESSERHALTERUNG DM	SUPPORT COUTEAU LATERAL DMR	SOPORTE CUCHILLAS LATERAL DM
36100341	MOLLA X SGANCIO RAPIDO	SPRING	FEDER	RESSORT CLEVIS RAPIDO	MUELLE
36100366	COLTELLO QUICK-FIT 15MM DX	BLADE QUICK-FIT 15MM RIGHT	MESSER QUICK-FIT 15MM RECHTS	COUTEAU RAPIDO 15MM DRT	CUCHILLA DEREQ.QUICK-FIT 15MM
36100367	COLTELLO QUICK-FIT 15MM SX	BLADE QUICK-FIT 15MM LEFT	MESSER QUICK-FIT 15MM LINKS	COUTEAU RAPIDO 15MM GCH	CUCHILLA ISQUIR.QUICK-FIT 15MM
36100386	MANICO ECCENTRICO	CRANK	KURBEL	MANIVELLE	MANGO
36130573	CORPO TRASMISSIONE 3000	TRANSMISSION BOX 3000	ANTRIEBSKASTEN 3000	BOITE DE TRANSMISSION 3000	CUERPO TRASMISION 3000
36135573	CORPO TRASMISSIONE 3500	TRANSMISSION BOX 3500	ANTRIEBSKASTEN 3500	BOITE DE TRANSMISSION 3500	CUERPO TRASMISION 3500
36191141	COMP.M. CAMBIO AQUILA-DMR DX	COMPLETE GEAR BOX	WECHSELGETRIEBGE KOMPL.	BOITE DE VIT. COMPL.	CAJA CAMBIO COMPL.
36191142	COMP.M. CAMBIO AQUILA-DMR SX	COMPLETE GEAR BOX	WECHSELGETRIEBGE KOMPL.	BOITE DE VIT. COMPL.	CAJA CAMBIO COMPL.
36200363	FLANGIA	FLANGE	FLANSCH	SUPPORT INFERIEUR	BRIDA
36200364	SUPPORTO CUSCINETTO	BEARING SUPPORT	LAGERHALTER	SUPPORT ROULEMENT	SOPORTE COJINETE
36500310	SUPPORTO COLTELLO CENTRALE	CENTR. BLADE SUPPORT	ZENTRALMESSERHALTERUNG	SUPPORT COUTEAU CENTRAL DMR	SOPORTE CUCHILLO CENTR.
36500311	ROSETTA D=65 D=55 L=0,1	WASHER 65X55X0,1	SCHEIBE 65X55X0,1	ROSETTE 65X55X0,1	RANDELLA 65X55X0,1
36500312	ROSETTA D=65 D=55 L=0,05	WASHER 65X55X0,05	SCHEIBE 65X55X0,05	ROSETTE 65X55X0,05	RANDELLA 65X55X0,05
36500314	DISTANZ. D=67 D=55 L=14,8	SPACER 67X55X14,8	DISTANZSTUECK 67X55X14,8	ENTRETOISE 67X55X14,8	DISTANCIADOR 67X55X14,8
38100214	PARAOILIO 65X85X13*17 SPEC.	OIL SEAL 65X85X13/17 SPEC.	OELABDICHTUNG 65X85X13/17SPEC.	PARE-HUILE 65X85X13/17 SPEC	PARA-ACEITE 65X85X13/17 SPEC.
38100308	PIATTINA AUTOADESIVA	GASKET	DICHTUNG	JOINT	JUNTA
38120316	PIATTINA AUTOADESIVA	GASKET 2000	DICHTUNG 2000	JOINT 2000	JUNTA 2000
38125316	PIATTINA AUT.FORATA 2500	GASKET 2500	DICHTUNG 2500	JOINT 2500	JUNTA 2500
38130316	PIATTINA AUT.FORATA 3000	GASKET 3000	DICHTUNG 3000	JOINT 3000	JUNTA 3000
38135316	PIATTINA AUT.FORATA 3500	GASKET 3500	DICHTUNG 3500	JOINT 3500	JUNTA 3500
58100481	PIASTRA	PLATE	SPERRPLATTE	PLAQUE DE BLOCAGE	PLACA BLOQUEO
58100595	PIATTO DISTANZIALE	SPACER	DISTANZSTUECK	ENTRETOISE	DISTANCIADOR
58100647	PERNO CERNIERA RULLO	HINGE PIN	SCHARNIERBOLZEN	GOUJON CHARNIERE	PERNO CHARNELA
58120401	CORPO TRASMISSIONE 2000	TRANSMISSION BOX 2000	ANTRIEBSKASTEN 2000	BOITE DE TRANSMISSION 2000	CUERPO TRASMISION 2000
58120484	COMP. LAMIERA SUP.2000 DX	UPPER PLATE 2000	OBERBLECH 2000	CAPOT SUPERIEUR 2000	PLANCHA SUPERIOR 2000
58120485	COMP. LAMIERA SUP.2000 SX	UPPER PLATE 2000	OBERBLECH 2000	CAPOT SUPERIEUR 2000	PLANCHA SUPERIOR 2000
58125401	CORPO TRASMISSIONE 2500	TRANSMISSION BOX 2500	ANTRIEBSKASTEN 2500	BOITE DE TRANSMISSION 2500	CUERPO TRASMISION 2500
58125484	COMP. LAMIERA SUP.2500 DX	UPPER PLATE 2500	OBERBLECH 2500	CAPOT SUPERIEUR 2500	PLANCHA SUPERIOR 2500
58125485	COMP. LAMIERA SUP.2500 DX	UPPER PLATE 2500	OBERBLECH 2500	CAPOT SUPERIEUR 2500	PLANCHA SUPERIOR 2500
58130484	COMP. LAMIERA SUP.3000 DX	UPPER PLATE 3000	OBERBLECH 3000	CAPOT SUPERIEUR 3000	PLANCHA SUPERIOR 3000
58130485	COMP. LAMIERA SUP.3000 SX	UPPER PLATE 3000	OBERBLECH 3000	CAPOT SUPERIEUR 3000	PLANCHA SUPERIOR 3000
58135484	COMP. LAMIERA SUP.3500 DX	UPPER PLATE	OBERBLECH	CAPOT SUPERIEUR	PLANCHA SUPERIOR

VERSIONE SGANCIO RAPIDO

QUICK-FIT VERSION



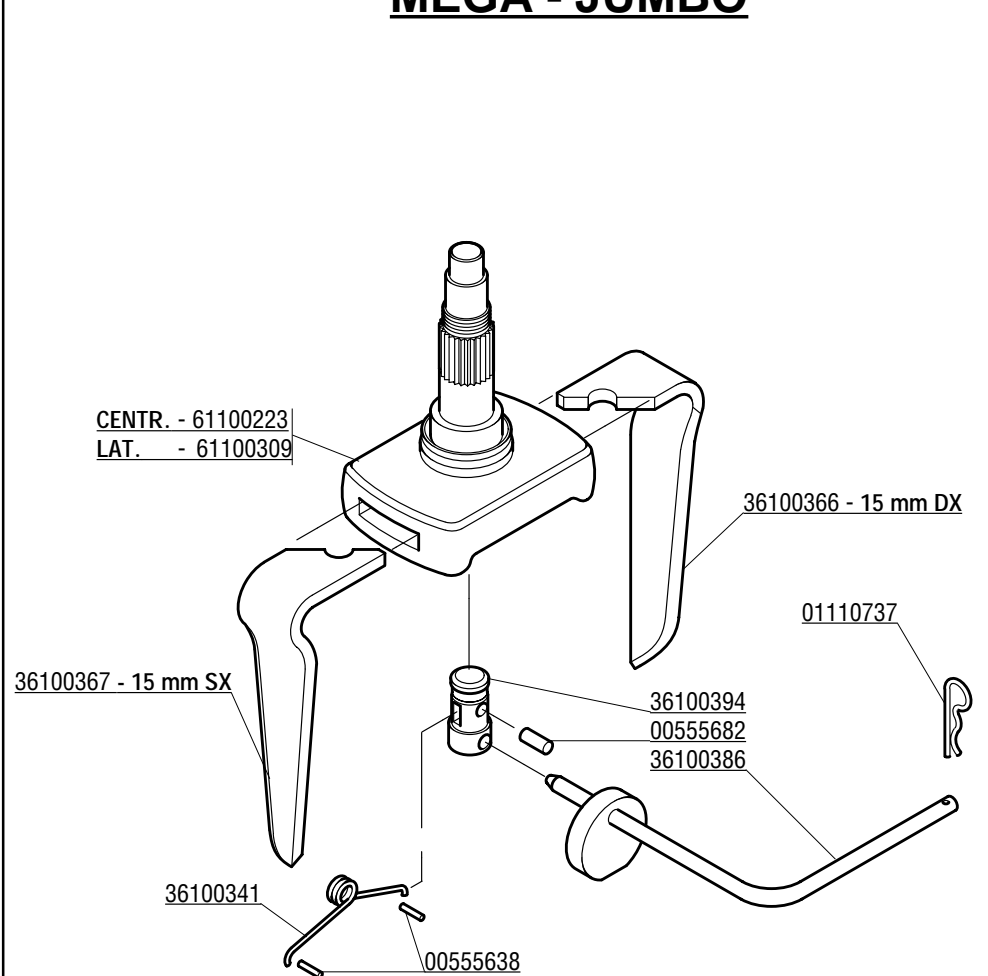
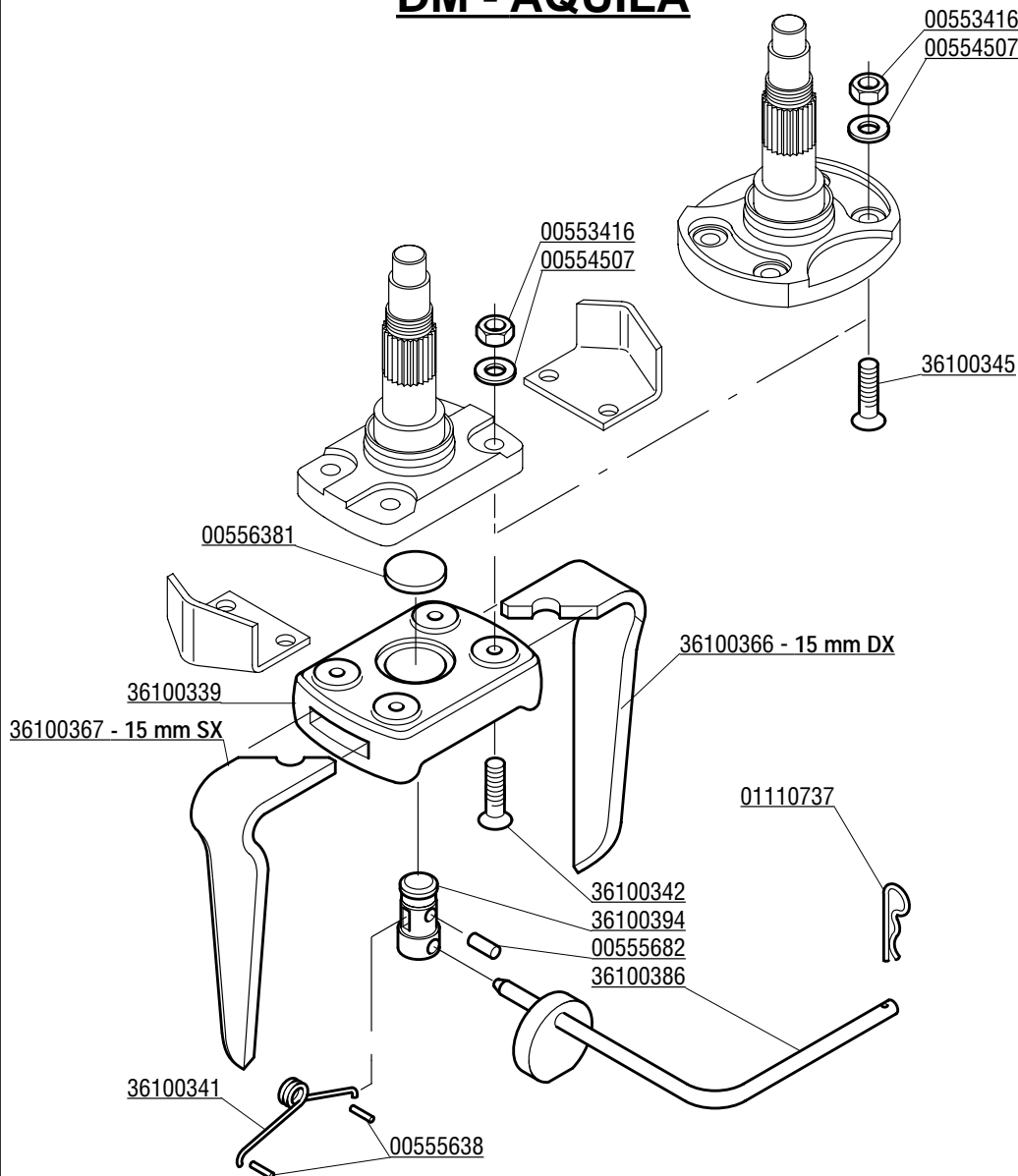
CODICE	DESCRIZIONE	DESCRIPTION	BENENNUNG	DESCRIPTION	DESCRIPCION
58135485	COMP. LAMIERA SUP.3500 SX	UPPER PLATE	OBERBLECH	CAPOT SUPERIEUR	PLANCHA SUPERIOR
58196061	CASS.X RIC.DX DMP 4000 INTEGR	RIGHTH COMPLETE BOX DMP4000	RECHTES GEHAEUSE DMP4000	CORP COMPLETE DMP4000 DROITE	CUERPO COMPLETO DMP4000 DER.
58196062	CASS.X RIC.DX DMP 5000 INTEGR.	RIGHTH COMPLETE BOX DMP5000	RECHTES GEHAEUSE DMP5000	CORP COMPLETE DMP5000 DROITE	CUERPO COMPLETO DMP5000 DER.
58196063	CASS.X RIC.DX DMP 6000 INTEGR.	RIGHTH COMPLETE BOX DMP6000	RECHTES GEHAEUSE DMP6000	CORP COMPLETE DMP6000 DROITE	CUERPO COMPLETO DMP6000 DER.
58196064	CASS.X RIC.DX DMP 7000 INTEGR.	RIGHTH COMPLETE BOX DMP7000	RECHTES GEHAEUSE DMP7000	CORP COMPLETE DMP7000 DROITE	CUERPO COMPLETO DMP7000 DER.
58196071	CASS.X RIC.SX DMP 4000 INTEGR.	LEFT COMPLETE BOX DMP4000	LINKES GEHAEUSE DMP4000	CORP COMPLETE DMP4000 GAUCHE	CUERPO COMPLETO DMP4000 IZQ.
58196072	CASS.X RIC.SX DMP 5000 INTEGR.	LEFT COMPLETE BOX DMP5000	LINKES GEHAEUSE DMP5000	CORP COMPLETE DMP5000 GAUCHE	CUERPO COMPLETO DMP5000 IZQ.
58196073	CASS.X RIC.SX DMP 6000 INTEGR.	LEFT COMPLETE BOX DMP6000	LINKES GEHAEUSE DMP6000	CORP COMPLETE DMP6000 GAUCHE	CUERPO COMPLETO DMP6000 IZQ.
58196074	CASS.X RIC.SX DMP 7000 INTEGR.	LEFT COMPLETE BOX DMP7000	LINKES GEHAEUSE DMP7000	CORP COMPLETE DMP7000 GAUCHE	CUERPO COMPLETO DMP7000 IZQ.

COLTELLI SGANCIO RAPIDO QUICK-FIT

**KIT APPLICATO
BOLT ON KIT
DM - AQUILA**

**(SISTEMA BREVETTATO MASCHIO)
(MASCHIO PATENTED SYSTEM)**

**VERSIONE INTEGRALE
INTEGRAL VERSION
MEGA - JUMBO**



CODICE	DESCRIZIONE	DESCRIPTION	BENENNUNG	DESCRIPTION	DESCRIPCION
00553416	DADO AUTOFRENANTE M16X1,5	SELF LOCKING NUT M16X1,5 980V	SELBSTSP.MUTT. M16X1,5 980-V	ECROU AUTOBL. M16X1,5 980-V	DADO AUTOBL. M16X1,5 980-V
00554507	RONDELLA GROWER D.16 EXTRA PES.	GROWER WASHER D.16	SCHEIBE GROWER D.16	RONDELLE GROWER D.16	ARANDELA GROWER D.16
00555638	SPINA ELASTICA 4X25	ELASTIC PIN 4X25	SPANNHUELSE 4X25	GOUJON ELASTIQUE 4X25	ESPINA ELASTICA 4X25
00555682	SPINA ELASTICA 8X36 SPIROL	ELASTIC PIN 8X36	SPANNHUELSE 8X36	GOUJON ELASTIQUE 8X36	ESPINA ELASTICA 8X36
00556381	TAPPO DI CHIUSURA D.62X8	COVER D. 62X8	DECKEL D. 62X8	COUVERCLE D. 62X8	TAPA D. 62X8
01110737	COPIGLIA A MOLLA	SPLIT PIN 4X80	SPLINT 4X80	COUPILLE 4X80	RODETE 4X80
36100339	SUPPORTO COLTELLO "QUICK-FIT"	"QUICK-FIT" BLADE SUPPORT	"QUICK-FIT" MESSERHALTERUNG	SUPPORT COUTEAU "QUICK-FIT"	SOPORTE CUCHILLAS "QUICK-FIT"
36100341	MOLLA X SGANCIO RAPIDO	SPRING	FEDER	RESSORT	MUELLE
36100342	VITE M16X1,5X60 SPEC.12.9 ZD	BOLT M 16X1,5X60	SCHRAUBE M 16X1,5X60	VIS M 16X1,5X60	TORNILLO M 16X1,5X60
36100345	VITE M16X1,5 X 55 SPEC 12.9 ZD	BOLT M 16X1,5X55	SCHRAUBE M 16X1,5X55	VIS M 16X1,5X55	TORNILLO M 16X1,5X55
36100366	COLTELLO QUICK-FIT 15MM DX	BLADE QUICK-FIT 15MM RIGHT	MESSER QUICK-FIT 15MM RECHTS	COUTEAU DROIT QUICK-FIT 15MM	CUCHILLA DERECH.QUICK-FIT 15MM
36100367	COLTELLO QUICK-FIT 15MM SX	BLADE QUICK-FIT 15MM LEFT	MESSER QUICK-FIT 15MM LINKS	COUTEAU GAUCHE QUICK-FIT 15MM	CUCHILLA ISQUIER.QUICK-FIT 15MM
36100386	MANICO ECCENTRICO	CRANK	KURBEL	MANIVELLE	MANGO
36100394	PERNO D=40 L=76	PIN D=40 L=76	STIFT D=40 L=76	GOUJON D=40 L=76	PERNO D=40 L=76
61100223	SUPPORTO COLTELLO CENTRALE	CENTR. BLADE SUPPORT	ZENTRALMESSERHALTERUNG	SUPPORT COUTEAU CENTR.	SOPORTE CUCHILLO CENTR.
61100309	SUPPORTO COLTELLO LATERALE	LATERAL BLADE SUPPORT	SEITL. MESSERHALTERUNG	SUPPORT COUTEAU LATERAL	SOPORTE CUCHILLAS LATERAL

VERSIONE FISSA
LOCK VERSION

00551659
00554160
36200136
00553416

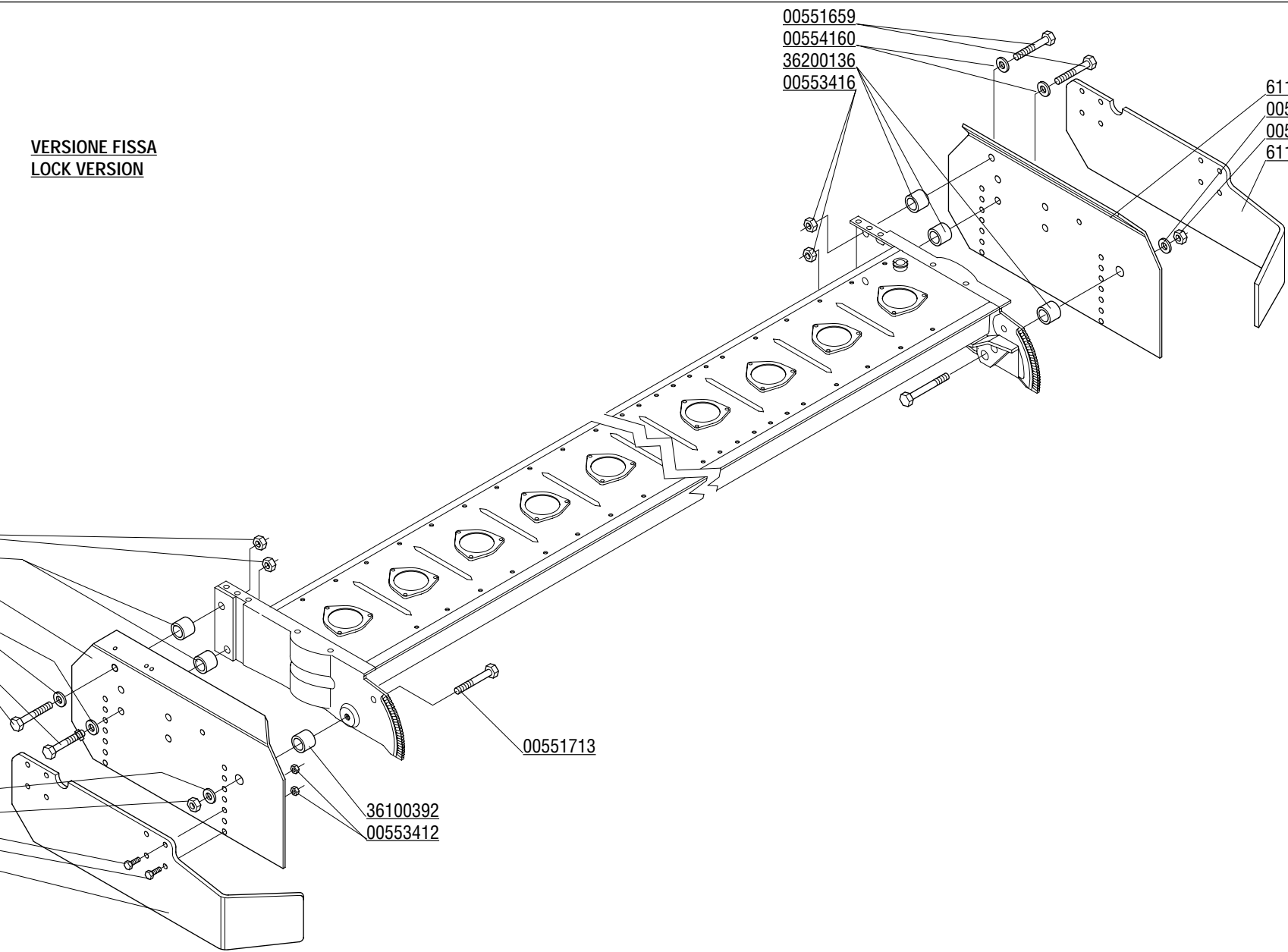
61100625 DX
00554111
00553623
61100627 DX

00553416
36200136
61100626 SX
00554160
00551659

00554111
00553623
00551575
61100628 SX

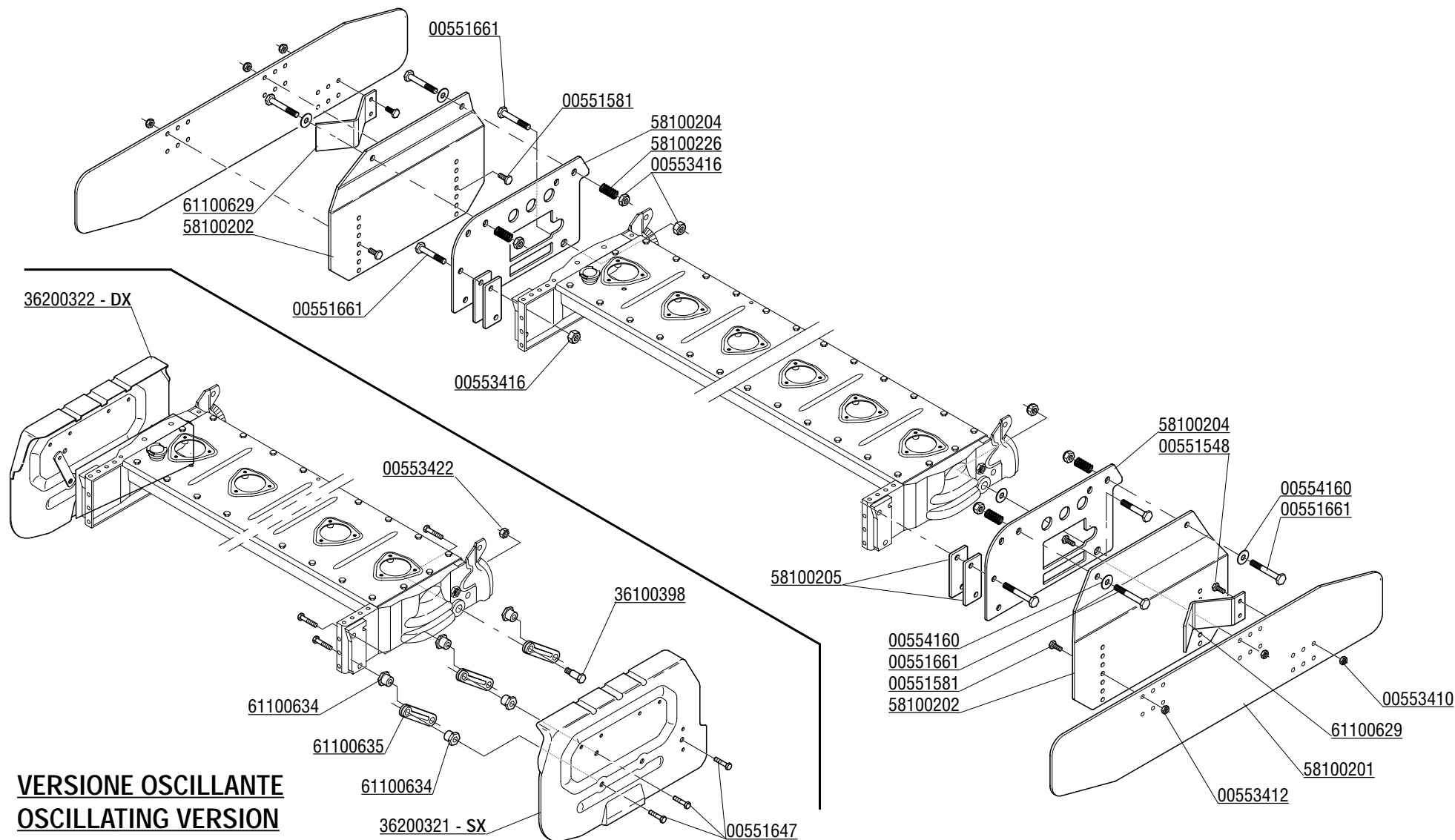
36100392
00553412

00551713

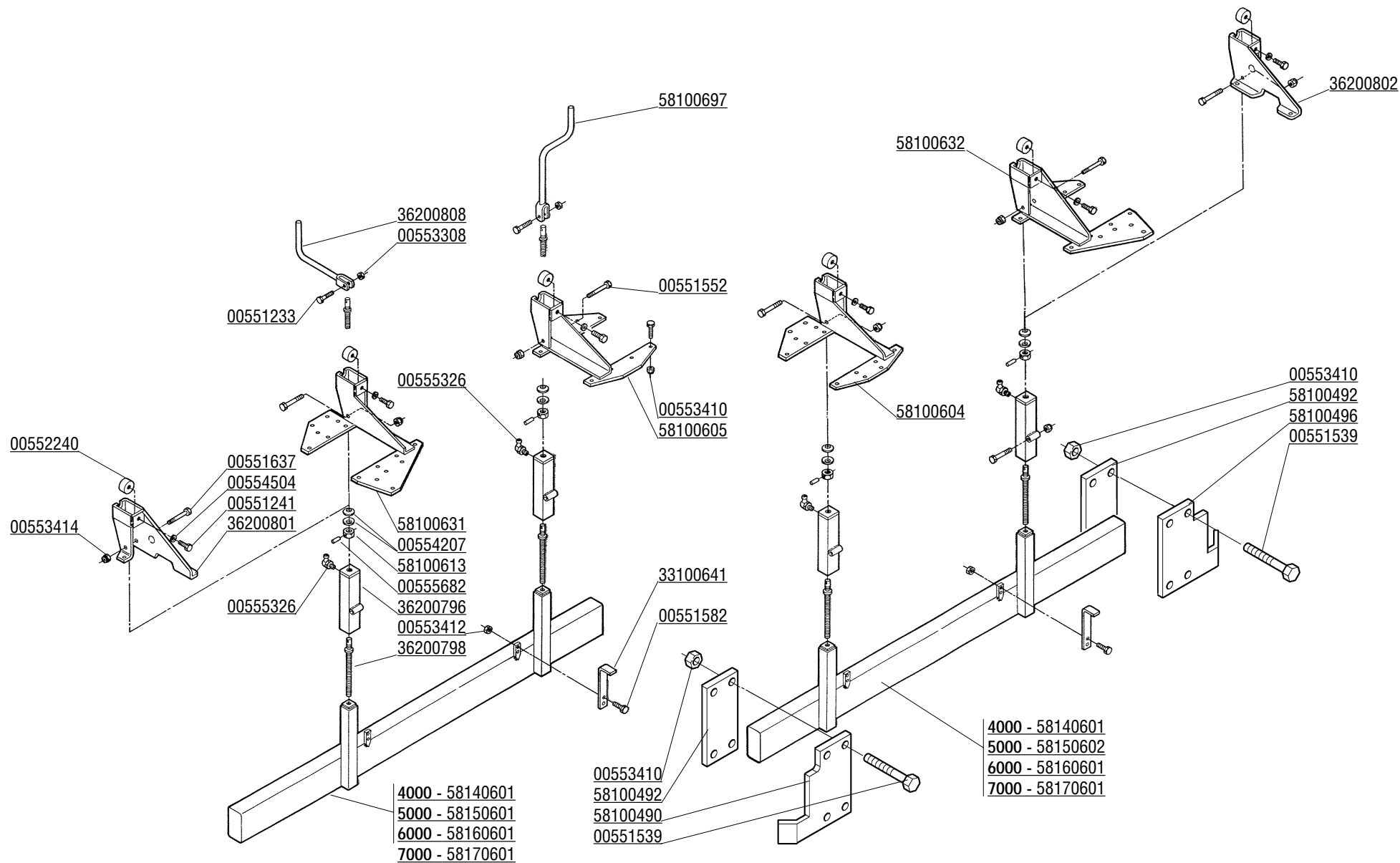


CODICE	DESCRIZIONE	DESCRIPTION	BENENNUNG	DESCRIPTION	DESCRIPCION
00551575	VITE M12X1,25 X 25 5740 8.8 ZG	BOLT M 12X1,25X25	SCHRAUBE M 12X1,25X25	VIS M 12X1,25X25	TORNILLO M 12X1,25X25
00551659	VITE TE.8G.M16X1,5X90 UNI 5738	BOLT M 16X1,5X90	SCHRAUBE M 16X1,5X90	VIS M 16X1,5X90	TORNILLO M 16X1,5X90
00551713	VITE M22X1,5X140 5738 8.8 ZG	BOLT M22X1,5X140	SCHRAUBE M22X1,5X140	VIS M22X1,5X140	TORNILLO M22X1,5X140
00553412	DADO AUTOFREN. M12X1,25 USM8	SELF LOCKING NUT M12X1,25 980V	SELBSTSP.MUTT. M12X1,25 980-V	ECROU AUTOBL. M12X1,25 980-V	DADO AUTOBL. M12X1,25 980-V
00553416	DADO AUTOFRENANTE M16X1,5	SELF LOCKING NUT M16X1,5 980V	SELBSTSP.MUTT. M16X1,5 980-V	ECROU AUTOBL. M16X1,5 980-V	DADO AUTOBL. M16X1,5 980-V
00553623	DADO AUTOBLOC. M22X1,5 UNI 7474	SELF LOCKING NUT M22X1,5	SELBSTSPERR.MUTTER M22X1,5	ECROU AUTOBL. M22X1,5	DADO AUTOBL. M22X1,5
00554111	RONDELLA PIANA D.22 UNI 6592	PLANE WASHER D.22	SCHEIBE D.22	BAGUE D.22	ARANDELA D.22
00554160	ROS.PIANA 17X45	ELASTIC DISK	ELASTISCHE SCHEIBE	DISQUE ELASTIQUE	DISCO ELASTICO
36100392	DISTANZIALE D=32 D=22,5 L=36	SPACER	DISTANZSTUECK	ENTRETOISE	DISTANCIADOR
36200136	DISTANZIALE L=43	SPACER	DISTANZSTUECK	ENTRETOISE	DISTANCIADOR
61100625	PROTEZ. LATERALE DX SUPERIORE	RIGHT SIDE PROTECTION	SEITENSCHUTZ RECHTS	PROTECTION LAT. DROIT	PROTECCION LATERAL DERECHO
61100626	PROTEZ. LATERALE SX SUPERIORE	LEFT SIDE PROTECTION	SEITENSCHUTZ LINKS	PROTECTION LAT. GAUCHE	PROTECCION LATERAL IZQUIERDO
61100627	PROTEZ. LATERALE DX INFERIORE	RIGHT SIDE PROTECTION	SEITENSCHUTZ RECHTS	PROTECTION LAT. DROIT	PROTECCION LATERAL DERECHO
61100628	PROTEZ. LATERALE SX INFERIORE	LEFT SIDE PROTECTION	SEITENSCHUTZ LINKS	PROTECTION LAT. GAUCHE	PROTECCION LATERAL IZQUIERDO

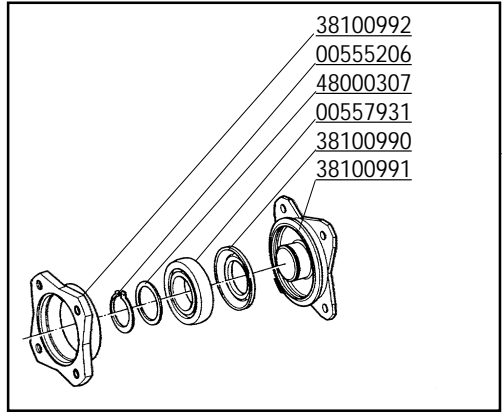
VERSIONE AMMORTIZZATA
DAMPENED VERSION



CODICE	DESCRIZIONE	DESCRIPTION	BENENNUNG	DESCRIPTION	DESCRIPCION
00551548	VITE M10X1,25X 30 5740 8.8 ZG	BOLT M 10X1,25X30	SCHRAUBE M 10X1,25X30	VIS M 10X1,25X30	TORNILLO M 10X1,25X30
00551581	VITE TE.8G.M12X1,25X30 UNI 5740	BOLT M 12X1,25X30	SCHRAUBE M 12X1,25X30	VIS M 12X1,25X30	TORNILLO M 12X1,25X30
00551647	VITE TE.8G.M16X1,5X45 UNI 5740	BOLT M 16X1,5X45	SCHRAUBE M 16X1,5X45	VIS M 16X1,5X45	TORNILLO M 16X1,5X45
00551661	VITE TE.8G.M16X1,5X110 UNI 5738	BOLT M 16X1,5X110	SCHRAUBE M 16X1,5X110	VIS M 16X1,5X110	TORNILLO M 16X1,5X110
00553410	DADO AUTOFRENANTE M10X1,25	SELF LOCKING NUT M10X1,25 980V	SELBSTSP.MUTT. M10X1,25 980-V	ECROU AUTOBL. M10X1,25 980-V	DADO AUTOBL. M10X1,25 980-V
00553412	DADO AUTOFRENANTE M12X1,25	SELF LOCKING NUT M12X1,25 980V	SELBSTSP.MUTT. M12X1,25 980-V	ECROU AUTOBL. M12X1,25 980-V	DADO AUTOBL. M12X1,25 980-V
00553416	DADO AUTOFRENANTE M16X1,5	SELF LOCKING NUT M16X1,5 980V	SELBSTSP.MUTT. M16X1,5 980-V	ECROU AUTOBL. M16X1,5 980-V	DADO AUTOBL. M16X1,5 980-V
00553422	DADO AUTOFR. M20X1,5	SELF LOCKING NUT M20X1,5 980V	SELBSTSP.MUTT. M20X1,5 980-V	ECROU AUTOBL. M20X1,5 980-V	DADO AUTOBL. M20X1,5 980-V
00554160	ROS.PIANA 17X45	ELASTIC DISK	ELASTISCHE SCHEIBE	DISQUE ELASTIQUE	DISCO ELASTICO
36100398	PERNO RULLO	PIN	ZAPFEN	GOUJON	PERNO
36200321	PROTEZIONE LATERALE SINISTRA	LEFT SIDE PROTECTION	SEITENSCHUTZ LINKS	PROTECTION LAT. GAUCHE	PROTECCION LATERAL IZQUIERDO
36200322	PROTEZIONE LATERALE DESTRA	RIGHT SIDE PROTECTION	SEITENSCHUTZ RECHTS	PROTECTION LAT. DROIT	PROTECCION LATERAL DERECHO
58100201	PROTEZIONE LATERALE	SIDE PROTECTION	SEITENSCHUTZ	PROTECTION LAT.	PROTECCION LATERAL
58100202	PROTEZIONE LATERALE	SIDE PROTECTION	SEITENSCHUTZ	PROTECTION LAT.	PROTECCION LATERAL
58100204	PIASTRA PER PROT. LATERALE	SUBSOILER SUPPORT	PLATTE HALTER	ETRIER X SUPPORT	ESTRIBO X SOPORTE
58100205	PIASTRA SPESSORE	SPACER	DISTANZSTUECK	ENTRETOISE	DISTANCIADOR
58100226	MOLLA	SPRING	FEDER	RESSORT	MUELLE
61100629	CONVOGLIATORE	CONVEYOR	LEITUNG	CONVOYEUR	CONVOYADOR
61100634	BOCCOLA FILET. X BIELLA	BUSHING	BUECHSE	BOUCLE FILETE POUR BIELLE	ARANDELA
61100635	BIELLA LATERALE	CONROD	PLEUELSTANGE	BIELLE	VARILLA



CODICE	DESCRIZIONE	DESCRIPTION	BENENNUNG	DESCRIPTION	DESCRIPCION
00551233	VITE TE M8X45 ZPG UNI5739	BOLT M8X45	SCHRAUBE M8X45	VIS M8X45	TORNILLO M8X45
00551241	VITE TE .8G.M10X20 UNI 5739	BOLT M 10X20	SCHRAUBE M 10X20	VIS M 10X20	TORNILLO M 10X20
00551539	VITE TE .8G.M10X1,25X120 UNI 5740	BOLT M 10X1,25X120	SCHRAUBE M 10X1,25X120	VIS M 10X1,25X120	TORNILLO M 10X1,25X120
00551552	VITE TE .8G.M10X1,25X35 UNI 5738	BOLT M 10X1,25X35	SCHRAUBE M 10X1,25X35	VIS M 10X1,25X35	TORNILLO M 10X1,25X35
00551582	VITE TE .8G.M12X1,25X35 UNI 5740	BOLT M 12X1,25X35	SCHRAUBE M 12X1,25X35	VIS M 12X1,25X35	TORNILLO M 12X1,25X35
00551637	VITE TE .8G.M14X1,5X100 UNI 5738	BOLT M 14X1,5X100	SCHRAUBE M 14X1,5X100	VIS M 14X1,5X100	TORNILLO M 14X1,5X100
00552240	ANTIV. APF D50X40 M10 45 SHORE	RUBBER BUFFER	PUFFER	BUFFER CAOUTCHOU	PUFFER
00553308	DADO AUTOFREN. M8X1,25	SELF LOCKING NUT M8X1,25 980V	SELBSTSP.MUTT. M8X1,25 980-V	ECROU AUTOBL. M8X1,25 980-V	DADO AUTOBL. M8X1,25 980-V
00553410	DADO AUTOFREN. M10X1,25	SELF LOCKING NUT M10X1,25 980V	SELBSTSP.MUTT. M10X1,25 980-V	ECROU AUTOBL. M10X1,25 980-V	DADO AUTOBL. M10X1,25 980-V
00553412	DADO AUTOFREN. M12X1,25	SELF LOCKING NUT M12X1,25 980V	SELBSTSP.MUTT. M12X1,25 980-V	ECROU AUTOBL. M12X1,25 980-V	DADO AUTOBL. M12X1,25 980-V
00553414	DADO AUTOFRENANTE M14X1,5	SELF LOCKING NUT M14X1,5 980V	SELBSTSP.MUTT. M14X1,5 980-V	ECROU AUTOBL. M14X1,5 980-V	DADO AUTOBL. M14X1,5 980-V
00554207	DISCO ELASTICO 40X20,3X2	ELASTIC DISK	ELASTISCHE SCHEIBE	DISQUE ELASTIQUE	DISCO ELASTICO
00554504	RONDELLA GROWER	GROWER WASHER D.10	SCHEIBE GROWER D.10	RONDELLE GROWER D.10	ARANDELA GROWER D.10
00555326	INGRASSATORE M 8	GREASE NIPPLE M 8	SCHMIERBUECHSE M 8	GRAISSEUR M 8	ENGRASADOR M 8
00555682	SPINA ELASTICA 8X36 SPIROL	ELASTIC PIN 8X36	SPANNHUELSE 8X36	GOUJON ELASTIQUE 8X36	ESPINA ELASTICA 8X36
33100641	PIATTO FINE CORSA BARRE POST.	REAR BAR LOCK	HINTERE KRUMELSCHIENEREIBER	ARRET BARRE ARRIERE	AFIRMADOR BARRA POSTERIOR
36200361	TAPPO PER TUBO	TUBE HEAD PLUG	ROHRKOPFSTOPFEN	BOUCHON	TAPON
36200796	GUIDA ESTERNA BARRA	OUTER BAR GUIDE	AUSSEN ROLLSCHIENE	GUIDE BARRE EXTERIEURE	GUIA BARRA EXTERIOR
36200798	VITE REGOLAZIONE BARRA	BOLT	SCHRAUBE	VIS	TORNILLO
36200801	SUPPORTO BARRA DESTRO	RIGHT BAR SUPPORT	SCHUTZHOLM HALTER RECHTS	SUPPORT BARRE DROITE	SOPORTE BARRA DERECHO
36200802	SUPPORTO BARRA SINISTRO	LEFT BAR SUPPORT	SCHUTZHOLM HALTER LINKS	SUPPORT BARRE GAUCHE	SOPORTE BARRA IZQUIERDO
36200808	MANICO REGOLAZIONE BARRA	ADJUSTING HANDLE	REGULIERUNGHEFT	MANCHE DE REGLAGE	MANGO REGULACION
58100490	PIEGATO	STIRRUP	BUEGEL	ETRIER	ESTRIBO
58100492	STAFFA	STIRRUP	BUEGEL	ETRIER	ESTRIBO
58100496	PIATTO PROLUNG. ESTER. BARRA	STIRRUP	VERBINDUNGSBUEGEL	ETRIER	ESTRIBO
58100604	SUPPORTO BARRA DESTRO	RIGHT BAR SUPPORT	SCHUTZHOLM HALTER RECHTS	SUPPORT BARRE DROITE	SOPORTE BARRA DERECHO
58100605	SUPPORTO BARRA SINISTRO	LEFT BAR SUPPORT	SCHUTZHOLM HALTER LINKS	SUPPORT BARRE GAUCHE	SOPORTE BARRA IZQUIERDO
58100613	DADO	NUT	MUTTER	ECROU	DADO
58100631	SUPP. BARRA ESTERNO DX	RIGHT BAR SUPPORT	SCHUTZHOLM HALTER RECHTS	SUPPORT BARRE DROITE	SOPORTE BARRA DERECHO
58100632	SUPP. BARRA ESTERNO SX	LEFT BAR SUPPORT	SCHUTZHOLM HALTER LINKS	SUPPORT BARRE GAUCHE	SOPORTE BARRA IZQUIERDO
58100697	MANICO REGOLAZIONE BARRA	ADJUSTING HANDLE	REGULIERUNGHEFT	MANCHE DE REGLAGE	MANGO REGULACION
58140601	BARRA POSTERIORE 4000	REAR BAR 4000	KOMPL. HINTERE SCHINE 4000	BARRE ARRIERE 4000	BARRA TRASERA 4000
58150601	BARRA POSTERIORE DX 5000	RIGHT REAR BAR 5000	KOMPL.HINTERE SCHINE RECHT5000	BARRE ARRIERE DROITE 5000	BARRA TRASERA DERECHA 5000
58150602	BARRA POSTERIORE SX 5000	LEFT REAR BAR 5000	KOMPL.HINTERE SCHINE LINKS5000	BARRE ARRIERE GAUCHE 5000	BARRA TRASERA IZQUIERDA 5000
58160601	BARRA POSTERIORE 6000	REAR BAR 6000	KOMPL. HINTERE SCHINE 6000	BARRE ARRIERE 6000	BARRA TRASERA 6000
58170601	BARRA POSTERIORE	REAR BAR	KOMPL. HINTERE SCHINE	BARRE ARRIERE	BARRA TRASERA



- 4000 - 58140670 DX
- 4000 - 58140671 SX
- 5000 - 58150670 DX
- 5000 - 58150671 SX
- 6000 - 58160670 DX
- 6000 - 58160671 SX
- 7000 - 58170670 DX
- 7000 - 58170671 SX

- 4000 - 38120697
- 5000 - 38125697
- 6000 - 38130697
- 7000 - 38135697

- 36500628
- 00551583

38100989

6000 - 7000 - 58100716

- 00553416
- 36200554

- 58100916
- 00551649

- 00553416
- 00551647

00553015

Ø 370

Ø 450

Ø 500

Ø 450

- 4000 - 36220348
- 5000 - 36225348
- 6000 - 36230348
- 7000 - 36235348

OPTIONAL

- 4000 - 36220355
- 5000 - 36225355
- 6000 - 36230355
- 7000 - 36235355

00553412

- 4000 - 36220573
- 5000 - 36225573
- 6000 - 36230573
- 7000 - 36235573

- 4000 - 36220571
- 5000 - 36225571
- 6000 - 36230571
- 7000 - 36235571

- 36500628
- 00555309
- 00551581
- 00554505
- 38100989
- 00551548
- 00554504

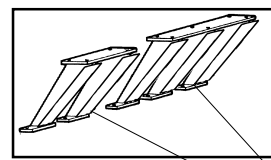
- 4000 - 36220592
- 5000 - 36225592
- 6000 - 36230592
- 7000 - 36235592

26100631

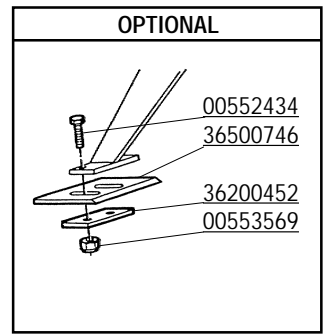
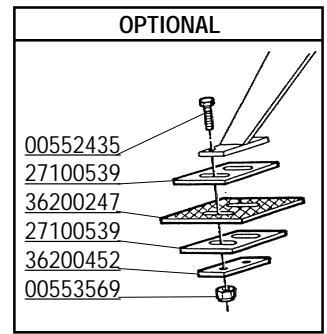
- 4000 - 36520741
- 5000 - 36525741
- 6000 - 36530741
- 7000 - 36535741

- 00552434
- 27100539
- 36200452
- 00553569

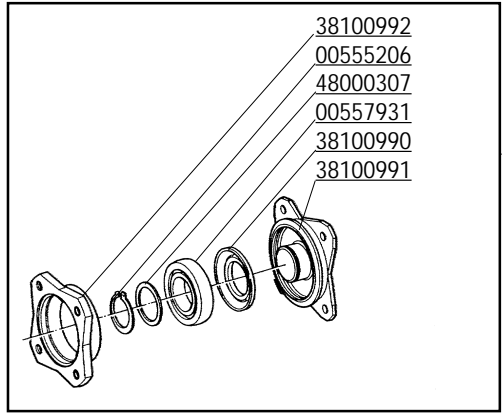
- 36200659
- 00553410
- 36200655



- 36200191
- 36200190



CODICE	DESCRIZIONE	DESCRIPTION	BENENNUNG	DESCRIPTION	DESCRIPCION
00551548	VITE M10X1,25X 30 5740 8.8 ZG	BOLT M 10X1,25X30	SCHRAUBE M 10X1,25X30	VIS M 10X1,25X30	TORNILLO M 10X1,25X30
00551581	VITE TE.8G.M12X1,25X30 UNI 5740	BOLT M 12X1,25X30	SCHRAUBE M 12X1,25X30	VIS M 12X1,25X30	TORNILLO M 12X1,25X30
00551583	VITE TE.8G.M12X1,25X40 UNI 5738	BOLT M 12X1,25X40	SCHRAUBE M 12X1,25X40	VIS M 12X1,25X40	TORNILLO M 12X1,25X40
00551647	VITE TE.8G.M16X1,5X45 UNI 5740	BOLT M 16X1,5X45	SCHRAUBE M 16X1,5X45	VIS M 16X1,5X45	TORNILLO M 16X1,5X45
00551649	VITE TE.8G.M16X1,5X40 UNI 5740	BOLT M 16X1,5X40	SCHRAUBE M 16X1,5X40	VIS M 16X1,5X40	TORNILLO M 16X1,5X40
00551718	VITE TE.8G.M10X1,25X30 FILETTO MM.18	BOLT M 10X1,25X30 FIL.18MM	SCHRAUBE M10X1,25X30 MM18	VIS TE.8G.M10X1.25X30 FIL.18MM	TORNILLO M 10X1,25X30 FIL.18MM
00552434	VITE TBQS M8X25 UNI 5732	BOLT M 8X25	SCHRAUBE M 8X25	VIS M 8X25	TORNILLO M 8X25
00552435	VITE TBQST M8X40 UNI5731	BOLT M 8X40	SCHRAUBE M 8X40	VIS M 8X40	TORNILLO M 8X40
00553015	TAPPO NERO D.38	PLUG	VERSCHLUSSPFROPFEN	BOUCHON FERMET D.38 NOIR PLAST	TAPON CLAUSURA
00553410	DADO AUTOFRENANTE M10X1,25	SELF LOCKING NUT M10X1,25 980V	SELBSTSP.MUTT. M10X1,25 980-V	ECROU AUTOBL. M10X1,25 980-V	DADO AUTOBL. M10X1,25 980-V
00553412	DADO AUTOFR. M12X1,25 USM8	SELF LOCKING NUT M12X1,25 980V	SELBSTSP.MUTT. M12X1,25 980-V	ECROU AUTOBL. M12X1,25 980-V	DADO AUTOBL. M12X1,25 980-V
00553416	DADO AUTOFRENANTE M16X1,5	SELF LOCKING NUT M16X1,5 980V	SELBSTSP.MUTT. M16X1,5 980-V	ECROU AUTOBL. M16X1,5 980-V	DADO AUTOBL. M16X1,5 980-V
00553569	DADO AUT.M8X1,25 D982 8G ZG	SELF LOCKING NUT M8X1,25	SELBSTSP.MUTT. M8X1,25	ECROU AUTOBL. M8X1,25	DADO AUTOBL. M8X1,25
00554504	RONDELLA GROWER	GROWER WASHER D.10	SCHEIBE GROWER D.10	RONDELLE GROWER D.10	ARANDELA GROWER D.10
00554505	RONDELLA GROWER D.12	GROWER WASHER D.12	SCHEIBE GROWER D.12	RONDELLE GROWER D.12	ARANDELA GROWER D.12
00555206	ANELLO SEEGER D.40 UNI 7435	SEEGER RING D.40	SEEGERRING D.40	BAGUE SEEGER D.40	ANILLO SEEGER D.40
00555309	INGRASSATORE 1/4 GAS	GREASE NIPPLE 1/4	SCHMIERBUECHSE 1/4	GRAISSEUR 1/4	ENGRASADOR 1/4
00555653	SPINA ELASTICA 6X36 SPIROL UNI 6875	ELASTIC PIN 6X36	SPANNHUELSE 6X36	GOUJON ELASTIQUE 6X36	ESPINA ELASTICA 6X36
00557931	CUSCINETTO 6208 2RS	BEARING 6208 SEE	LAGER 6208 SEE	ROULEMENT 6208 SEE	COJINETE 6208 SEE
26100631	CAVALLOTTO BLOCC.	STIRRUP SOIL SCRAPER	ABSTREIFER VERBINDUNG	ATTELAGE DECROTTOIR	ATAQUE RASQUETTA
27100539	PIASTRINA RASCHIATERRA	SCRETTING PLATE	ABSTREIFER PLATTE	PLAT DU DECROTTOIR ROULEAU PK	PLACA RASQUETA
36200190	SUPPORTO RASCHIATERRA 2 RINFOR.	DOUBLE SOIL SCRAPER SUPPORT	DOPPEL ABSTREIFER HALTERUNG	SUPPORT DECROTTOIR DOUPLE	SOPORTE RASQUETA DOBLA
36200191	SUPPORTO RASCHIATERRA 3 RINFOR.	TRIPLE SOIL SCRAPER SUPPORT	DRITTE ABSTREIFER HALTERUNG	SUPPORT DECROTTOIR TRIPLE	SOPORTE RASQUETA TRIPLA
36200247	PIATTO RASCHIATERRA GRAT-PACK	SOIL SCRAPER	ABSTREIFER	DECROTTOIR	RASQUETA
36200452	PIASTRINA	PLATE	PLATTE	PLAQUETTE	PLAQUITA
36200554	STAFFA ATTACCO	STIRRUP LINKAGE	BUEGELLINK	ATTELAGE ETRIER	ESTRIBO ATAQUE
36200655	SUPPORTO RASCHIATERRA TRIPLO	TRIPLE SOIL SCRAPER SUPPORT	DRITTE ABSTREIFER HALTERUNG	SUPPORT DECROTTOIR TRIPLE	SUPORTE RASQUETA TRIPLA
36200659	SUPPORTO RASCHIATERRA DOPPIO	DOUBLE SOIL SCRAPER SUPPORT	DOPPEL ABSTREIFER HALTERUNG	SUPPORT DECROTTOIR DOUBLE	SOPORTE RASQUETA DOBLA
36220348	TUBO RULLO GABBIA D.450	CAGE ROLLER D.450 TUBE	ROHR STABWALZE D.450	TUBE ROULEAU CAGE D.450	TUBO PARA RODILLO A BARRAS 450
36220355	ROTORE RULLO GABBIA D.450 2000	CAGE ROLLER ROTOR D.450	STABWALZEROTOR D.450	ROTOR GB450T 2000 HERSE	ROTOR RODILLO A BARRAS D.450
36220571	ROTORE RULLO PACKER D.450 2000	PACKER ROLLER ROTOR 2000 D450	PACKERWALZEROTOR 2000 D450	ROTOR ROULEAU PACKER 2000 D450	ROTOR RODILLO PACKER 2000 D450
36220573	ROTORE RULLO PACKER D.500 2000	PACKER ROLLER ROTOR 2000 D500	PACKERWALZEROTOR 2000 D500	ROTOR PK500 2000 HERSE	ROTOR RODILLO PACKER 2000 D500
36220592	ROTORE RULLO GABBIA 2000	CAGE ROLLER ROTOR 2000	STABWALZEROTOR 2000	ROTOR ROULEAU A CAGE 2000	ROTOR RODILLO A BARRAS 2000
36225348	TUBO RULLO GABBIA D.450	CAGE ROLLER D.450 TUBE	ROHR STABWALZE D.450	TUBE ROULEAU CAGE D.450	TUBO PARA RODILLO A BARRAS 450
36225355	ROTORE RULLO GABBIA D.450 2500	CAGE ROLLER ROTOR D.450	STABWALZEROTOR D.450	ROTOR GB450T 2500 HERSE	ROTOR RODILLO A BARRAS D.450
36225571	ROTORE RULLO PACKER D.450 2500	PACKER ROLLER ROTOR 2500 D450	PACKERWALZEROTOR 2500 D450	ROTOR ROULEAU PACKER 2500 D450	ROTOR RODILLO PACKER 2500 D450
36225573	ROTORE RULLO PACKER D.500 2500	PACKER ROLLER ROTOR 2500 D500	PACKERWALZEROTOR 2500 D500	ROTOR PK500 2500 HERSE	ROTOR RODILLO PACKER 2500 D500
36225592	ROTORE RULLO GABBIA 2500	CAGE ROLLER ROTOR 2500	STABWALZEROTOR 2500	ROTOR ROULEAU A CAGE 2500	ROTOR RODILLO A BARRAS 2500
36230348	TUBO RULLO GABBIA D.450	CAGE ROLLER D.450 TUBE	ROHR STABWALZE D.450	TUBE ROULEAU CAGE D.450	TUBO PARA RODILLO A BARRAS 450
36230355	ROTORE RULLO GABBIA D.450 3000	CAGE ROLLER ROTOR D.450	STABWALZEROTOR D.450	ROTOR GB450T 3000 HERSE	ROTOR RODILLO A BARRAS D.450
36230571	ROTORE RULLO PACKER D.450 3000	PACKER ROLLER ROTOR 3000 D450	PACKERWALZEROTOR 3000 D450	ROTOR ROULEAU PACKER 3000 D450	ROTOR RODILLO PACKER 3000 D450
36230573	ROTORE RULLO PACKER D.500 3000	PACKER ROLLER ROTOR 3000 D500	PACKERWALZEROTOR 3000 D500	ROTOR PK500 3000 HERSE	ROTOR RODILLO PACKER 3000 D500
36230592	ROTORE RULLO GABBIA 3000	CAGE ROLLER ROTOR 3000	STABWALZEROTOR 3000	ROTOR ROULEAU GB370 3000 HERS	ROTOR RODILLO A BARRAS 3000
36235348	TUBO PER RULLO GABBIA D.450	CAGE ROLLER D.450 TUBE	ROHR STABWALZE D.450	TUBE ROULEAU CAGE D.450	TUBO PARA RODILLO A BARRAS 450
36235355	ROTORE RULLO GABBIA D.450 3500	CAGE ROLLER ROTOR D.450	STABWALZEROTOR D.450	ROTOR GB450T 3500 HERSE	ROTOR RODILLO A BARRAS D.450
36235571	ROTORE RULLO PACKER D.450 3500	PACKER ROLLER ROTOR 3500 D450	PACKERWALZEROTOR 3500 D450	ROTOR ROULEAU PACKER 3500 D450	ROTOR RODILLO PACKER 3500 D450
36235573	ROTORE RULLO PACKER D.500 3500	PACKER ROLLER ROTOR 3500 D500	PACKERWALZEROTOR 3500 D500	ROTOR PK500 3500 HERSE	ROTOR RODILLO PACKER 3500 D500
36235592	ROTORE RULLO GABBIA 3500	CAGE ROLLER ROTOR 3500	STABWALZEROTOR 3500	ROTOR ROULEAU A CAGE 3500	ROTOR RODILLO A BARRAS 3500
36500628	FIANCATA ATTACCO RULLO	ROLLER SIDE PANEL	WALZENSEITENWAND	COTE ROULEAU	FLANCO RODILLO
36500746	PIATTO RASCHIATERRA	SCRETTING PLATE	ABSTREIFER PLATTE	PLAT DU DECROTTOIR TUNGSTENE	PLACA RASQUETA
36520741	TRAVE RASCHIATERRA 2000	SOIL SCRAPER FRAME 2000	ABSTREIFERRAHMEN 2000	CHASSIS ATT. DECROTTOIR 2000	TELAR ATAQUE RASQUETA 2000
36525741	TRAVE RASCHIATERRA 2500	SOIL SCRAPER FRAME 2500	ABSTREIFERRAHMEN 2500	CHASSIS ATT. DECROTTOIR 2500	TELAR ATAQUE RASQUETA 2500
36530741	TRAVE RASCHIATERRA 3000	SOIL SCRAPER FRAME 3000	ABSTREIFERRAHMEN 3000	CHASSIS ATT. DECROTTOIR 3000	TELAR ATAQUE RASQUETA 3000
36535741	TRAVE RASCHIATERRA 3500	SOIL SCRAPER FRAME 3500	ABSTREIFERRAHMEN 3500	CHASSIS ATT. DECROTTOIR 3500	TELAR ATAQUE RASQUETA 3500
38100989	SUPPORTO RULLO CON CENTR.	COMP. ROLLER SUPPORT SELF ADJ.	KOMPLETTE WALZEHALTER	PALIER ROULEAU COMPLET	SOPORTE RODILLO COMPLETO
38100990	GUARNIZIONE ELASTICA	GASKET	DICHTUNG	JOINT	JUNTA
38100991	MOZZO RULLO	CENTRAL LEFT HUB	MITTEL LINK NABE	MOYEU CENTRAL GAUCHE	CUBO CENTRAL ISQUIERDO
38100992	FLANGIA PORTA CUSCINETTO	BEARING SUPPORT FLANGE	LAGERFLANSCH	FLASQUE SUPPORT ROULEMENT	BRIDA SOPORTE COJINETE
38120697	ROTORE RULLO GABBIA D.450	CAGE ROLLER ROTOR D.450	STABWALZEROTOR D.450	ROTOR GB450 2000 HERSE	ROTOR RODILLO A BARRAS D.450
38125697	ROTORE RULLO GABBIA D.450	CAGE ROLLER ROTOR D.450	STABWALZEROTOR D.450	ROTOR GB450 2500 HERSE	ROTOR RODILLO A BARRAS D.450



- 4000 - 58140670 DX
- 4000 - 58140671 SX
- 5000 - 58150670 DX
- 5000 - 58150671 SX
- 6000 - 58160670 DX
- 6000 - 58160671 SX
- 7000 - 58170670 DX
- 7000 - 58170671 SX

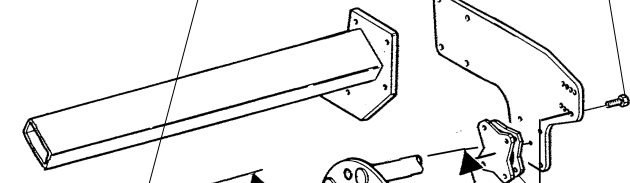
- 4000 - 38120697
- 5000 - 38125697
- 6000 - 38130697
- 7000 - 38135697

36500628
00551583

38100989

6000 - 7000 - 58100716

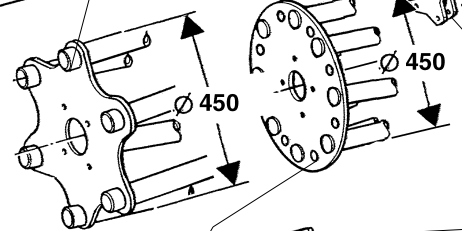
00553416
36200554



38100989

00553416
00551647

58100916
00551649



- 4000 - 36220348
- 5000 - 36225348
- 6000 - 36230348
- 7000 - 36235348

00555653
OPTIONAL

00553412

- 4000 - 36220355
- 5000 - 36225355
- 6000 - 36230355
- 7000 - 36235355

26100631

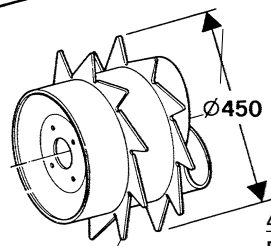
- 4000 - 36520741
- 5000 - 36525741
- 6000 - 36530741
- 7000 - 36535741

36500628
00555309
00551581
00554505
38100989
00551548
00554504

00553015

Ø370

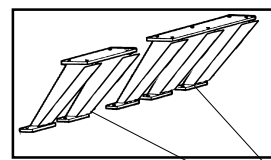
- 4000 - 36220571
- 5000 - 36225571
- 6000 - 36230571
- 7000 - 36235571



- 4000 - 36220573
- 5000 - 36225573
- 6000 - 36230573
- 7000 - 36235573

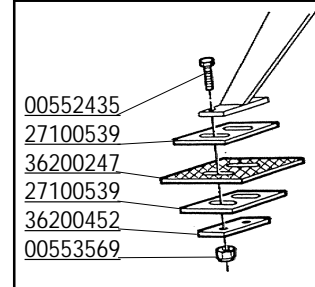
00552434
27100539
36200452
00553569

36200659
00553410
36200655



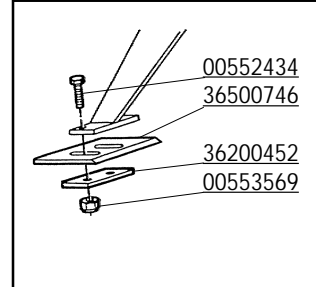
36200191
36200190

OPTIONAL



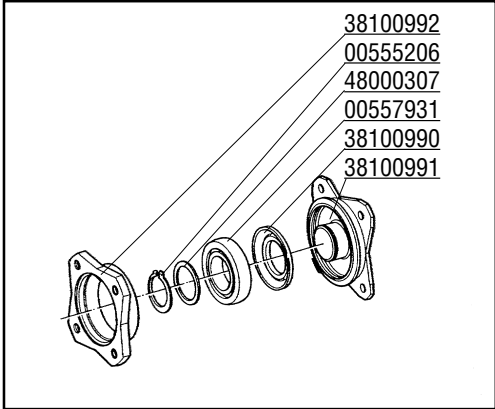
00552435
27100539
36200247
27100539
36200452
00553569

OPTIONAL

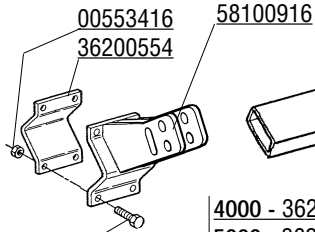
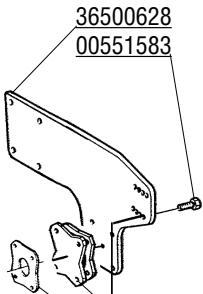


00552434
36500746
36200452
00553569

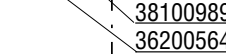
CODICE	DESCRIZIONE	DESCRIPTION	BENENNUNG	DESCRIPTION	DESCRIPCION
38130697	ROTORE RULLO GABBIA D.450	CAGE ROLLER ROTOR D.450	STABWALZEROTOR D.450	ROTOR GB450 3000 HERSE	ROTOR RODILLO A BARRAS D.450
38135697	ROTORE RULLO GABBIA D.450	CAGE ROLLER ROTOR D.450	STABWALZEROTOR D.450	ROTOR GB450 3500 HERSE	ROTOR RODILLO A BARRAS D.450
48000307	ANELLO RINFORZO SEEGER	SEEGER STIFFENER RING	SEEGER RING	ANNEAU DE RENFORCEMENT SEEGER	ANILLO REFUERZO SEEGER
58100716	COMP. ATTACCO CENTRALE RULLO	HINGE FOR CONNECTING	SCHARNIERE	CHARNIERE	CHARNELA
58100916	COMP. ATTACCO CENTRALE RULLO	STIRRUP LINKAGE	BUEGELLINK	ATTELAGE ETRIER	ESTRIBO ATAQUE
58140670	TELAIO RULLO DESTRO 4000	RIGHT BEAM 4000	HAUPTTTRAEGER RECHTS 4000	POUTRE DROIT 4000	VIGA DERECHA 4000
58140671	TELAIO RULLO SINISTRO 4000	LEFT BEAM 4000	HAUPTTTRAEGER LINKS 4000	POUTRE GAUCHE 4000	VIGA IZQUIERDA 4000
58150670	TELAIO RULLO DESTRO 5000	RIGHT BEAM 5000	HAUPTTTRAEGER RECHTS 5000	POUTRE DROIT 5000	VIGA DERECHA 5000
58150671	TELAIO RULLO SINISTRO 5000	LEFT BEAM 5000	HAUPTTTRAEGER LINKS 5000	POUTRE GAUCHE 5000	VIGA IZQUIERDA 5000
58160670	TELAIO RULLO DESTRO 6000	RIGHT BEAM 6000	HAUPTTTRAEGER RECHTS 6000	POUTRE DROIT 6000	VIGA DERECHA 6000
58160671	TELAIO RULLO SINISTRO 6000	LEFT BEAM 6000	HAUPTTTRAEGER LINKS 6000	POUTRE GAUCHE 6000	VIGA IZQUIERDA 6000
58170670	COMP. TRAVE PER RULLO DX	RIGHT BEAM	HAUPTTTRAEGER RECHTS	POUTRE DROIT	VIGA DERECHA
58170671	COMP. TRAVE PER RULLO SX	LEFT BEAM	HAUPTTTRAEGER LINKS	POUTRE GAUCHE	VIGA IZQUIERDA



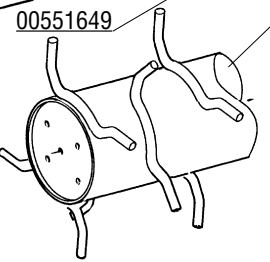
- 4000 - 58140670 DX
- 4000 - 58140671 SX
- 5000 - 58150670 DX
- 5000 - 58150671 SX
- 6000 - 58160670 DX
- 6000 - 58160671 SX
- 7000 - 58170670 DX
- 7000 - 58170671 SX



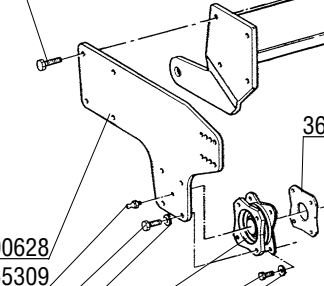
- 4000 - 36220284
- 5000 - 36225284
- 6000 - 36230284
- 7000 - 36235284



6000 - 7000 - 58100716

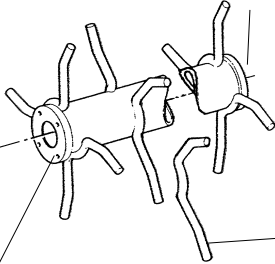


00553416
00551647



36200564

- 4000 - 36220594
- 5000 - 36225594
- 6000 - 36230594
- 7000 - 36235594

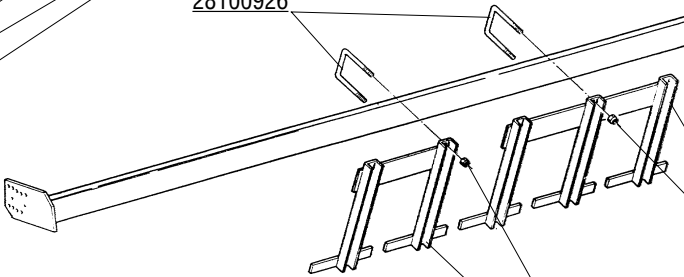


00553412
26100628

- 4000 - 36520741
- 5000 - 36525741
- 6000 - 36530741
- 7000 - 36535741

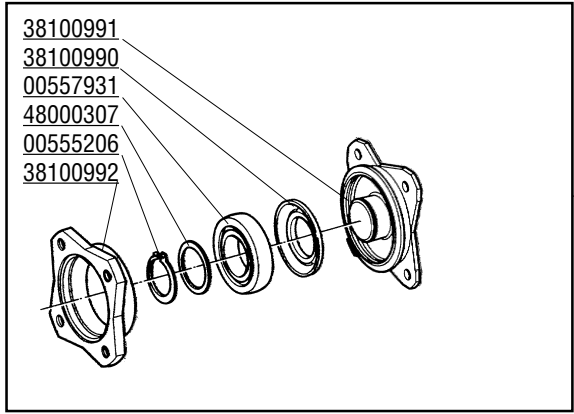
38100989
00551548
00554504

28100926



00553412
29100900

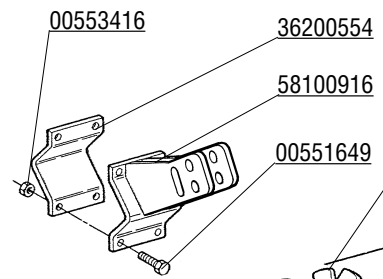
CODICE	DESCRIZIONE	DESCRIPTION	BENENNUNG	DESCRIPTION	DESCRIPCION
00551548	VITE M10X1,25X 30 5740 8.8 ZG	BOLT M 10X1,25X30	SCHRAUBE M 10X1,25X30	VIS M 10X1,25X30	TORNILLO M 10X1,25X30
00551581	VITE TE.8G.M12X1,25X30 UNI 5740	BOLT M 12X1,25X30	SCHRAUBE M 12X1,25X30	VIS M 12X1,25X30	TORNILLO M 12X1,25X30
00551583	VITE TE.8G.M12X1,25X40 UNI 5738	BOLT M 12X1,25X40	SCHRAUBE M 12X1,25X40	VIS M 12X1,25X40	TORNILLO M 12X1,25X40
00551647	VITE TE.8G.M16X1,5X45 UNI 5740	BOLT M 16X1,5X45	SCHRAUBE M 16X1,5X45	VIS M 16X1,5X45	TORNILLO M 16X1,5X45
00551649	VITE TE.8G.M16X1,5X40 UNI 5740	BOLT M 16X1,5X40	SCHRAUBE M 16X1,5X40	VIS M 16X1,5X40	TORNILLO M 16X1,5X40
00553412	DADO AUTOFREN. M12X1,25 USM8	SELF LOCKING NUT M12X1,25 980V	SELBSTSP.MUTT. M12X1,25 980-V	ECROU AUTOBL. M12X1,25 980-V	DADO AUTOBL. M12X1,25 980-V
00553416	DADO AUTOFRENANTE M16X1,5	SELF LOCKING NUT M16X1,5 980V	SELBSTSP.MUTT. M16X1,5 980-V	ECROU AUTOBL. M16X1,5 980-V	DADO AUTOBL. M16X1,5 980-V
00554504	RONDELLA GROWER	GROWER WASHER D.10	SCHEIBE GROWER D.10	RONDELLE GROWER D.10	ARANDELA GROWER D.10
00554505	RONDELLA GROWER D.12	GROWER WASHER D.12	SCHEIBE GROWER D.12	RONDELLE GROWER D.12	ARANDELA GROWER D.12
00555206	ANELLO SEEGER D.40 UNI 7435	SEEGER RING D.40	SEEGERRING D.40	BAGUE SEEGER D.40	ANILLO SEEGER D.40
00555309	INGRASSATORE 1/4 GAS	GREASE NIPPLE 1/4	SCHMIERBUECHSE 1/4	GRAISSEUR 1/4	ENGRASADOR 1/4
00557931	CUSCINETTO 6208 2RS	BEARING 6208 SEE	LAGER 6208 SEE	ROULEMENT 6208 SEE	COJINETE 6208 SEE
10130466	DENTE RULLO	ROLLER TOOTH	ZINKENMESSER	DENT POUR ROULEAU	DIENTE POR RODILLO
26100628	DENTE PER RULLO RISAIA	ROLLER TOOTH	ZINKENMESSER	DENT POUR ROULEAU	DIENTE POR RODILLO
28100926	ATTACCO RASCHIATERRA	STIRRUP SOIL SCRAPER	ABSTREIFER VERBINDUNG	ATELAGE DECROTTOIR	ATAQUE RASQUETA
29100698	RASCHIATERRA TRIPLO	TRIPLE SOIL SCRAPER	DRITTE ABSTREIFER	DECROTTOIR TRIPLE	RASQUETA TRIPLA
29100900	RASCHIATERRA DOPPIO	DOUBLE SOIL SCRAPER	DOPPEL ABSTREIFER	DECROTTOIR DOUPLE	RASQUETA DOBLA
36200554	STAFFA ATTACCO	STIRRUP LINKAGE	BUEGELLINK	ATELAGE ETRIER	ESTRIBO ATAQUE
36200564	DISTANZIALE SUPPORTO	SPACER	DISTANZSTUECK	ENTRETOISE	DISTANCIADOR
36220284	ROTORE RULLO RISAIA 2000	ROLLER FOR PADDY-FIELD 2000	WALZE FUER REISFELD 2000	ROULEAU POUR RIZIERE 2000	RODILLO PARA ARROZAL 2000
36220594	ROTORE RULLO SPUNTONI 2000	SPIKE ROLLER ROTOR 2000	ZINKENWALZEROTOR 2000	ROTOR ROULEAU A DENTS 2000	ROTOR RODILLO A DIENTES 2000
36225284	ROTORE RULLO RISAIA 2500	ROLLER FOR PADDY-FIELD 2500	WALZE FUER REISFELD 2500	ROULEAU POUR RIZIERE 2500	RODILLO PARA ARROZAL 2500
36225594	ROTORE RULLO SPUNTONI 2500	SPIKE ROLLER ROTOR 2500	ZINKENWALZEROTOR 2500	ROTOR ROULEAU A DENTS 2500	ROTOR RODILLO A DIENTES 2500
36230284	ROTORE RULLO RISAIA 3000	ROLLER FOR PADDY-FIELD 3000	WALZE FUER REISFELD 3000	ROULEAU POUR RIZIERE 3000	RODILLO PARA ARROZAL 3000
36230594	ROTORE RULLO SPUNTONI 3000	SPIKE ROLLER ROTOR 3000	ZINKENWALZEROTOR 3000	ROTOR ROULEAU A DENTS 3000	ROTOR RODILLO A DIENTES 3000
36235284	ROTORE R. RISAIA 3500	ROLLER FOR PADDY-FIELD 3500	WALZE FUER REISFELD 3500	ROULEAU POUR RIZIERE 3500	RODILLO PARA ARROZAL 3500
36235594	ROTORE RULLO SPUNTONI 3500	SPIKE ROLLER ROTOR 3500	ZINKENWALZEROTOR 3500	ROTOR ROULEAU A DENTS 3500	ROTOR RODILLO A DIENTES 3500
36500628	FIANCATA ATTACCO RULLO	ROLLER SIDE PANEL	WALZENSEITENWAND	COTE ROULEAU	FLANCO RODILLO
36520741	TRAVE RASCHIATERRA 2000	SOIL SCRAPER FRAME 2000	ABSTREIFERRAHMEN 2000	CHASSIS ATT. DECROTTOIR 2000	TELAR ATAQUE RASQUETA 2000
36525741	TRAVE RASCHIATERRA 2500	SOIL SCRAPER FRAME 2500	ABSTREIFERRAHMEN 2500	CHASSIS ATT. DECROTTOIR 2500	TELAR ATAQUE RASQUETA 2500
36530741	TRAVE RASCHIATERRA 3000	SOIL SCRAPER FRAME 3000	ABSTREIFERRAHMEN 3000	CHASSIS ATT. DECROTTOIR 3000	TELAR ATAQUE RASQUETA 3000
36535741	TRAVE RASCHIATERRA 3500	SOIL SCRAPER FRAME 3500	ABSTREIFERRAHMEN 3500	CHASSIS ATT. DECROTTOIR 3500	TELAR ATAQUE RASQUETA 3500
38100989	SUPP. RULLO CON CENTRAGG.	COMP. ROLLER SUPPORT SELF ADJ.	KOMPLETTE WALZEHALTER	PALIER ROULEAU COMPLET	SOPORTE RODILLO COMPLETO
38100990	GUARNIZIONE ELASTICA	GASKET	DICHTUNG	JOINT	JUNTA
38100991	MOZZO RULLO	CENTRAL LEFT HUB	MITTEL LINK NABE	MOYEU CENTRAL GAUCHE	CUBO CENTRAL ISQUIERDO
38100992	FLANGIA PORTA CUSCINETTO	BEARING SUPPORT FLANGE	LAGERFLANSCH	FLASQUE SUPPORT ROULEMENT	BRIDA SOPORTE COJINETE
48000307	ANELLO RINFORZO SEEGER	SEEGER STIFFENER RING	SEEGER RING	ANNEAU DE RENFORC. SEEGER	ANILLO REFUERZO SEEGER
58100716	COMP. ATTACCO CENTR. RULLO	HINGE FOR CONNECTING	SCHARNIERE	CHARNIERE	CHARNELA
58100916	COMP. ATTACCO CENTR. RULLO	STIRRUP LINKAGE	BUEGELLINK	ATELAGE ETRIER	ESTRIBO ATAQUE
58140670	TELAIO RULLO DESTRO 4000	RIGHT BEAM 4000	HAUPTTTRAEGER RECHTS 4000	POUTRE DROIT 4000	VIGA DERECHA 4000
58140671	TELAIO RULLO SINISTRO 4000	LEFT BEAM 4000	HAUPTTTRAEGER LINKS 4000	POUTRE GAUCHE 4000	VIGA IZQUIERDA 4000
58150670	TELAIO RULLO DESTRO 5000	RIGHT BEAM 5000	HAUPTTTRAEGER RECHTS 5000	POUTRE DROIT 5000	VIGA DERECHA 5000
58150671	TELAIO RULLO SINISTRO 5000	LEFT BEAM 5000	HAUPTTTRAEGER LINKS 5000	POUTRE GAUCHE 5000	VIGA IZQUIERDA 5000
58160670	TELAIO RULLO DESTRO 6000	RIGHT BEAM 6000	HAUPTTTRAEGER RECHTS 6000	POUTRE DROIT 6000	VIGA DERECHA 6000
58160671	TELAIO RULLO SINISTRO 6000	LEFT BEAM 6000	HAUPTTTRAEGER LINKS 6000	POUTRE GAUCHE 6000	VIGA IZQUIERDA 6000
58170670	COMP. TRAVE PER RULLO DX	RIGHT BEAM	HAUPTTTRAEGER RECHTS	POUTRE DROIT	VIGA DERECHA
58170671	COMP. TRAVE PER RULLO SX	LEFT BEAM	HAUPTTTRAEGER LINKS	POUTRE GAUCHE	VIGA IZQUIERDA



- 38100991
- 38100990
- 00557931
- 48000307
- 00555206
- 38100992

- 38100989
- 6000 - 7000 - 58100716

- 01110737
- 00551777



- 00553416
- 36200554
- 58100916
- 00551649

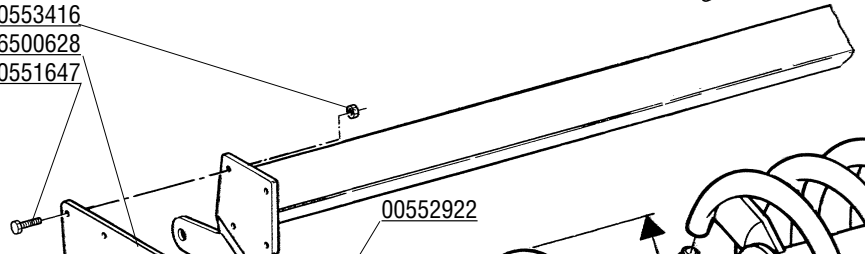
- 4000 - 36220600
- 5000 - 36225600
- 6000 - 36230600
- 7000 - 36235600

- 4000 - 36120612
- 5000 - 36125612
- 6000 - 36130612
- 7000 - 36135612

- 4000 - DX 58140670
- 4000 - SX 58140671
- 5000 - DX 58150670
- 5000 - SX 58150671
- 6000 - DX 58160670
- 6000 - SX 58160671
- 7000 - DX 58170670
- 7000 - SX 58170671

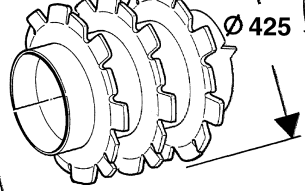
- 36500628
- 00551583

- 00553416
- 36500628
- 00551647



- 00552922

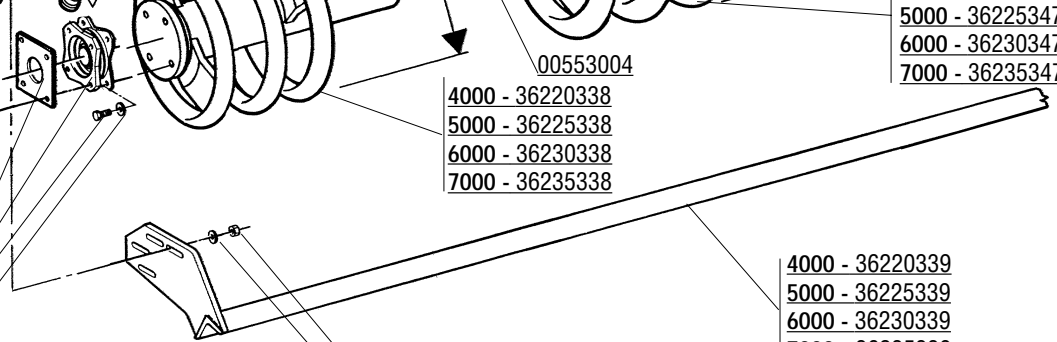
- 00553004
- 4000 - 36220338
- 5000 - 36225338
- 6000 - 36230338
- 7000 - 36235338



- 00554105
- 00553412
- 26100631
- 4000 - 36220347
- 5000 - 36225347
- 6000 - 36230347
- 7000 - 36235347

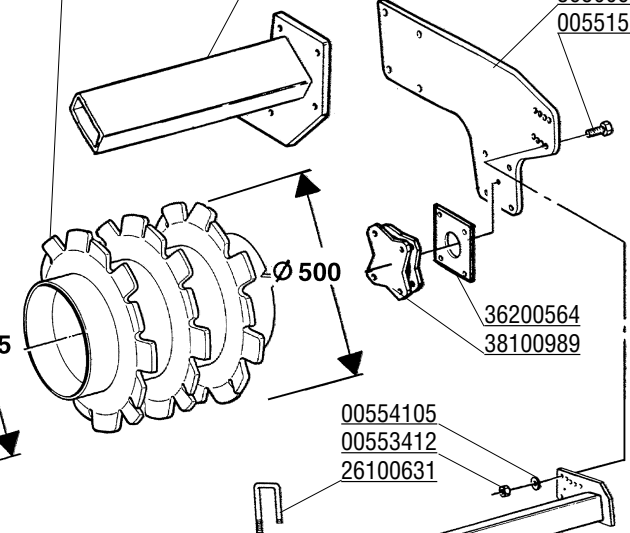
- 00551583
- 0055309
- 00551581

- 36200564
- 38100989
- 00551548
- 00554504



- 00553412
- 00554105

- 4000 - 36220339
- 5000 - 36225339
- 6000 - 36230339
- 7000 - 36235339

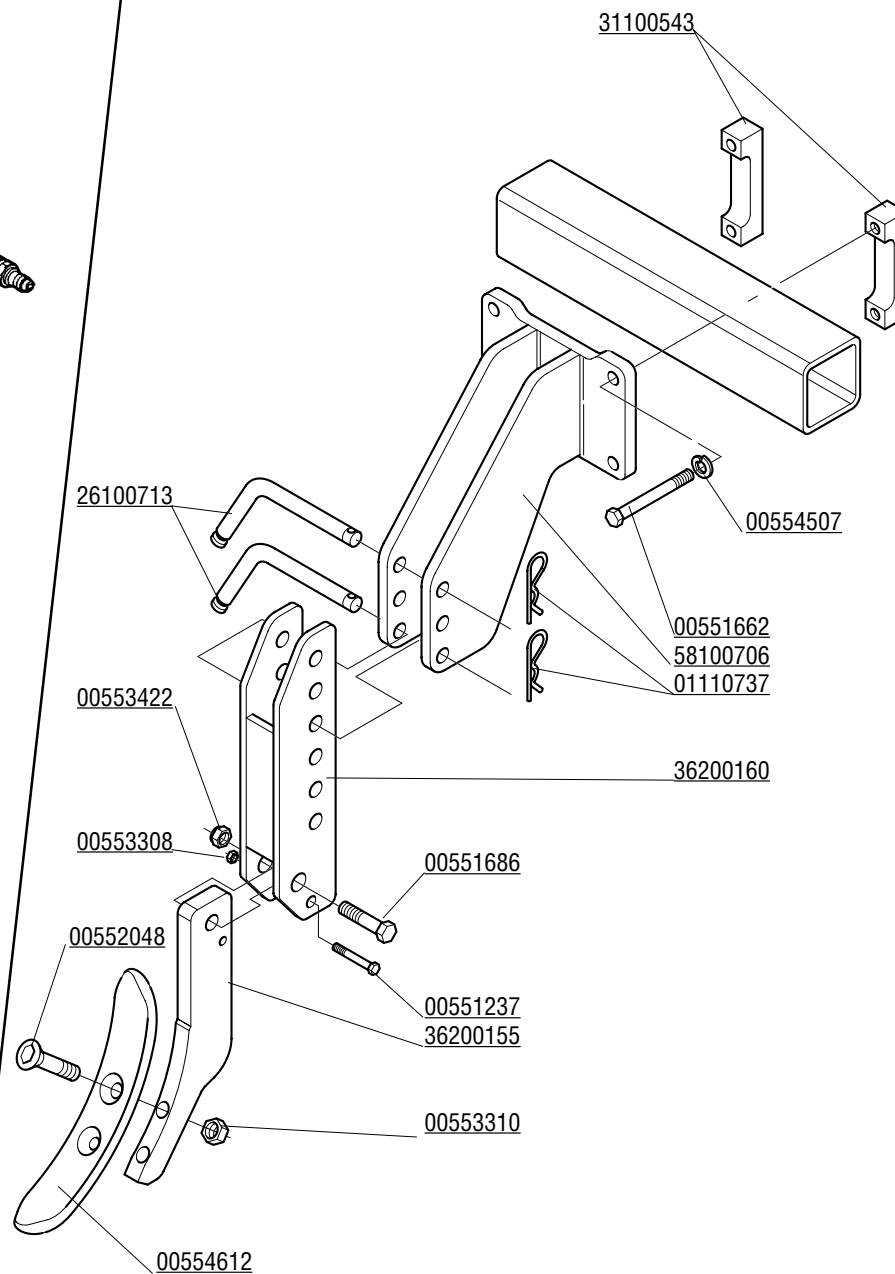
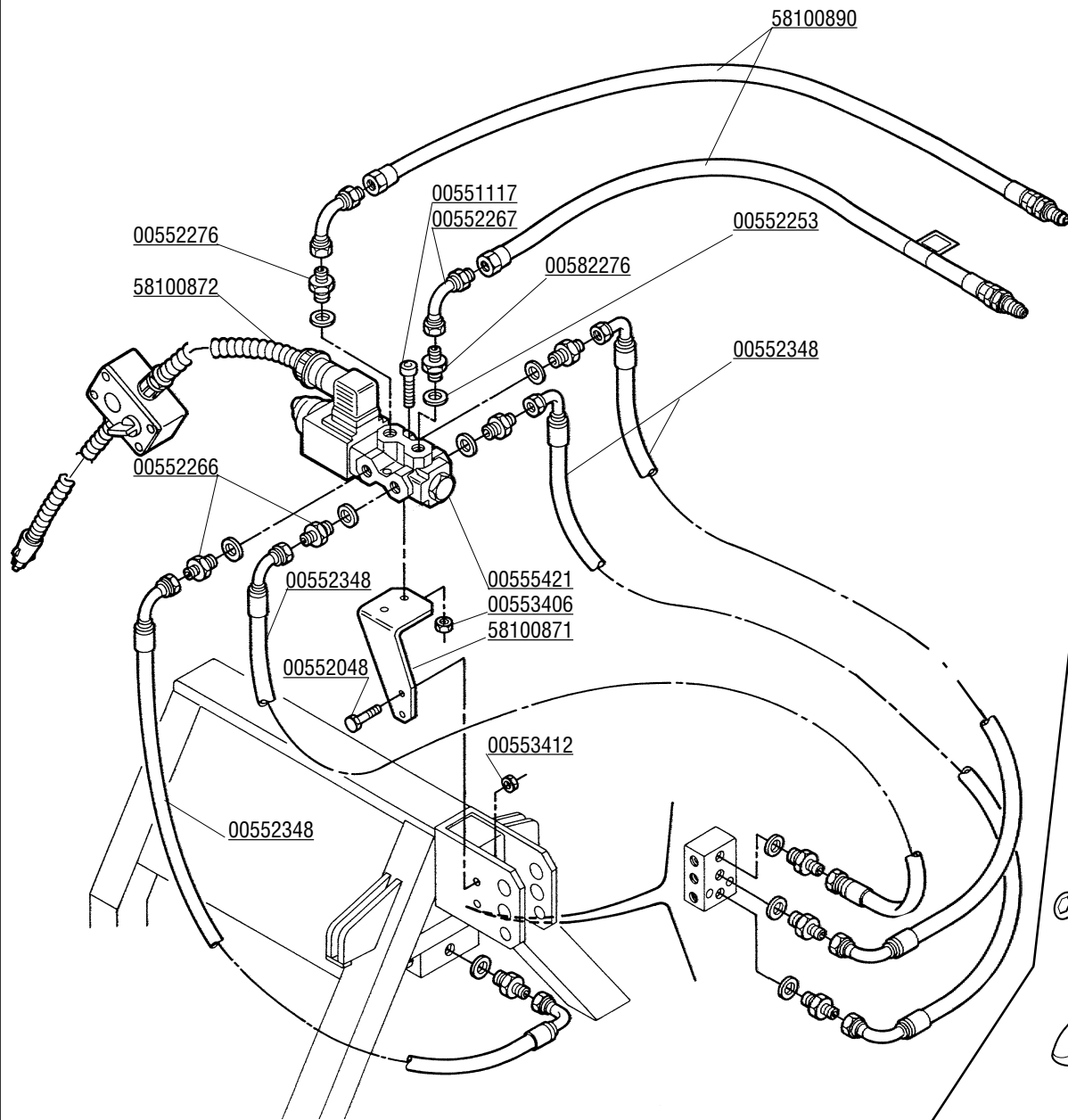


- 4000 - 36520741
- 5000 - 36525741
- 6000 - 36530741
- 7000 - 36535741

- 00552434
- 36100933
- 36200452
- 00553569

- 36200683
- 00553410
- 36200685

CODICE	DESCRIZIONE	DESCRIPTION	BENENNUNG	DESCRIPTION	DESCRIPCION
00551548	VITE M10X1,25X 30 5740 8.8 ZG	BOLT M 10X1,25X30	SCHRAUBE M 10X1,25X30	VIS M 10X1,25X30	TORNILLO M 10X1,25X30
00551581	VITE TE.8G.M12X1,25X30 UNI 5740	BOLT M 12X1,25X30	SCHRAUBE M 12X1,25X30	VIS M 12X1,25X30	TORNILLO M 12X1,25X30
00551583	VITE TE.8G.M12X1,25X40 UNI 5738	BOLT M 12X1,25X40	SCHRAUBE M 12X1,25X40	VIS M 12X1,25X40	TORNILLO M 12X1,25X40
00551647	VITE TE.8G.M16X1,5X45 UNI 5740	BOLT M 16X1,5X45	SCHRAUBE M 16X1,5X45	VIS M 16X1,5X45	TORNILLO M 16X1,5X45
00551649	VITE TE.8G.M16X1,5X40 UNI 5740	BOLT M 16X1,5X40	SCHRAUBE M 16X1,5X40	VIS M 16X1,5X40	TORNILLO M 16X1,5X40
00551777	VITE M22X1,5 X 90 5738 8.8 ZG	BOLT M 22X1,5X90	SCHRAUBE M 22X1,5X90	VIS M 22X1,5X90	TORNILLO M 22X1,5X90
00553004	TAPPO NERO D.45	PLUG D.45	VERSCHLUSSPFROPFEN D.45	BOUCHON FERMETURE D.45	TAPON CLAUSURA D.45
00553412	DADO AUTOFREN. M12X1,25 USM8	SELF LOCKING NUT M12X1,25 980V	SELBSTSP.MUTT. M12X1,25 980-V	ECROU AUTOBL. M12X1,25 980-V	DADO AUTOBL. M12X1,25 980-V
00553416	DADO AUTOFRENANTE M16X1,5	SELF LOCKING NUT M16X1,5 980V	SELBSTSP.MUTT. M16X1,5 980-V	ECROU AUTOBL. M16X1,5 980-V	DADO AUTOBL. M16X1,5 980-V
00554105	RONDELLA PIANA D.12 UNI 6592	PLANE WASHER D.12	SCHEIBE D.12	RONDELLE D.12	ARANDELA D.12
00554504	RONDELLA GROWER	GROWER WASHER D.10	SCHEIBE GROWER D.10	RONDELLE GROWER D.10	ARANDELA GROWER D.10
00555206	ANELLO SEEGER D.40 UNI 7435	SEEGER RING D.40	SEEGERRING D.40	BAGUE SEEGER D.40	ANILLO SEEGER D.40
00555309	INGRASSATORE 1/4 GAS	GREASE NIPPLE 1/4	SCHMIERBUECHSE 1/4	GRAISSEUR 1/4	ENGRASADOR 1/4
00557931	CUSCINETTO 6208 2RS	BEARING 6208 SEE	LAGER 6208 SEE	ROULEMENT 6208 SEE	COJINETE 6208 SEE
01110737	COPIGLIA A MOLLA	SPLIT PIN 4X80	SPLINT 4X80	COUPLILLE 4X80	RODETE 4X80
36120612	ROT. RULLO FLANGIATO D=500	CRUMBLER ROLLER ROTOR 500	KRUMENPACKERWALZE ROTOR 500	ROTOR ROULEAU A FLASQUES 500	ROTOR DE RULO A BRIDE 500
36125612	ROT. RULLO FLANGIATO D=500	CRUMBLER ROLLER ROTOR 500	KRUMENPACKERWALZE ROTOR 500	ROTOR ROULEAU A FLASQUES 500	ROTOR DE RULO A BRIDE 500
36130612	ROT. RULLO FLANGIATO D=500	CRUMBLER ROLLER ROTOR 500	KRUMENPACKERWALZE ROTOR 500	ROTOR ROULEAU A FLASQUES 500	ROTOR DE RULO A BRIDE 500
36135612	ROT. RULLO FLANGIATO D=500	CRUMBLER ROLLER ROTOR 500	KRUMENPACKERWALZE ROTOR 500	ROTOR ROULEAU A FLASQUES 500	ROTOR DE RULO A BRIDE 500
36200554	STAFFA ATTACCO	STIRRUP LINKAGE	BUEGELLINK	ATTELAGE ETRIER	ESTRIBO ATAQUE
36200564	DISTANZIALE SUPPORTO	SPACER	DISTANZSTUECK	ENTRETOISE	DISTANCIADOR
36220338	ROT. SPIROPACKER D.450 2000	SPIRAL ROTOR D.450 2000	SPIROPACKERWALZE D.450 2000	ROTOR SPIROPACKER D.450 2000	ROTOR SPIROPACKER D.450 2000
36220339	TRAVE RASCHIATERRA 2000	SOIL SCRAPER FRAME 2000	ABSTREIFERRAHMEN 2000	CHASSIS ATT. DECROTTOIR 2000	TELAR ATAQUE RASQUETA 2000
36220347	ROT. SPIROPACKER D.500 2000	D.500 SPIROLLER ROTOR 2000	SPIROPACKERWALZE D.500 2000	ROTOR SPIROPACKER D.500 2000	ROTOR SPIROPACKER D.500 2000
36220600	ROT. RULLO FLANGIATO 2000	CRUMBLER ROLLER ROTOR 2000	KRUMENPACKERWALZE ROTOR 2000	ROTOR ROULEAU A FLASQUES 2000	ROTOR DE RULO A BRIDE 2000
36225338	ROT. SPIROPACKER D.450 2500	SPIRAL ROTOR D.450 2500	SPIROPACKERWALZE D.450 2500	ROTOR SPIROPACKER D.450 2500	ROTOR SPIROPACKER D.450 2500
36225339	TRAVE RASCHIATERRA 2500	SOIL SCRAPER FRAME 2500	ABSTREIFERRAHMEN 2500	CHASSIS ATT. DECROTTOIR 2500	TELAR ATAQUE RASQUETA 2500
36225347	ROT. SPIROPACKER D.500 2500	D.500 SPIROLLER ROTOR 2500	SPIROPACKERWALZE D.500 2500	ROTOR SPIROPACKER D.500 2500	ROTOR SPIROPACKER D.500 2500
36225600	ROT. RULLO FLANGIATO 2500	CRUMBLER ROLLER ROTOR 2500	KRUMENPACKERWALZE ROTOR 2500	ROTOR ROULEAU A FLASQUES 2500	ROTOR DE RULO A BRIDE 2500
36230338	ROT. SPIROPACKER D.450 3000	SPIRAL ROTOR D.450 3000	SPIROPACKERWALZE D.450 3000	ROTOR SPIROPACKER D.450 3000	ROTOR SPIROPACKER D.450 3000
36230339	TRAVE RASCHIAT. 280-3000	SOIL SCRAPER FRAME 3000	ABSTREIFERRAHMEN 3000	CHASSIS ATT. DECROTTOIR 3000	TELAR ATAQUE RASQUETA 3000
36230347	ROT. SPIROPACKER D.500 3000	D.500 SPIROLLER ROTOR 3000	SPIROPACKERWALZE D.500 3000	ROTOR SPIROPACKER D.500 3000	ROTOR SPIROPACKER D.500 3000
36230600	ROT. RULLO FLANGIATO 3000	CRUMBLER ROLLER ROTOR 3000	KRUMENPACKERWALZE ROTOR 3000	ROTOR ROULEAU A FLASQUES 3000	ROTOR DE RULO A BRIDE 3000
36235338	ROT. SPIROPACKER D.450 3500	SPIRAL ROTOR D.450 3500	SPIROPACKERWALZE D.450 3500	ROTOR SPIROPACKER D.450 3500	ROTOR SPIROPACKER D.450 3500
36235339	TRAVE RASCHIATERRA 3500	SOIL SCRAPER FRAME 3500	ABSTREIFERRAHMEN 3500	CHASSIS ATT. DECROTTOIR 3500	TELAR ATAQUE RASQUETA 3500
36235347	ROT. SPIROPACKER D.500 3500	D.500 SPIROLLER ROTOR 3500	SPIROPACKERWALZE D.500 3500	ROTOR SPIROPACKER D.500 3500	ROTOR SPIROPACKER D.500 3500
36235600	ROT. RULLO FLANGIATO 3500	CRUMBLER ROLLER ROTOR 3500	KRUMENPACKERWALZE ROTOR 3500	ROTOR ROULEAU A FLASQUES 3500	ROTOR DE RULO A BRIDE 3500
36500628	FIANCATA ATTACCO RULLO	ROLLER SIDE PANEL	WALZENSEITENWAND	COTE ROULEAU	FLANCO RODILLO
38100989	SUPP. RULLO CON CENTRAG.	COMP. ROLLER SUPPORT SELF ADJ.	KOMPLETTE WALZEHALTER	PALIER ROULEAU COMPLET	SOPORTE RODILLO COMPLETO
38100990	GUARNIZIONE ELASTICA	GASKET	DICHTUNG	JOINT	JUNTA
38100991	MOZZO RULLO	CENTRAL LEFT HUB	MITTEL LINK NABE	MOYEU CENTRAL GAUCHE	CUBO CENTRAL ISQUIERDO
38100992	FLANGIA PORTA CUSCINETTO	BEARING SUPPORT FLANGE	LAGERFLANSCH	FLASQUE SUPPORT ROULEMENT	BRIDA SOPORTE COJINETE
48000307	ANELLO RINFORZO SEEGER	SEEGER STIFFENER RING	SEEGER RING	ANNEAU DE RENFORCEMENT SEEGER	ANILLO REFUERZO SEEGER
58100716	COMP. ATTAC. CENTR. RULLO	HINGE FOR CONNECTING	SCHARNIERE	CHARNIERE	CHARNELA
58100916	COMP. ATTAC. CENTR. RULLO	STIRRUP LINKAGE	BUEGELLINK	ATTELAGE ETRIER	ESTRIBO ATAQUE
58140670	TELAIO RULLO DESTRO 4000	RIGHT BEAM 4000	HAUPTTRAEGER RECHTS 4000	POUTRE DROIT 4000	VIGA DERECHA 4000
58140671	TELAIO RULLO SINISTRO 4000	LEFT BEAM 4000	HAUPTTRAEGER LINKS 4000	POUTRE GAUCHE 4000	VIGA IZQUIERDA 4000
58150670	TELAIO RULLO DESTRO 5000	RIGHT BEAM 5000	HAUPTTRAEGER RECHTS 5000	POUTRE DROIT 5000	VIGA DERECHA 5000
58150671	TELAIO RULLO SINISTRO 5000	LEFT BEAM 5000	HAUPTTRAEGER LINKS 5000	POUTRE GAUCHE 5000	VIGA IZQUIERDA 5000
58160670	TELAIO RULLO DESTRO 6000	RIGHT BEAM 6000	HAUPTTRAEGER RECHTS 6000	POUTRE DROIT 6000	VIGA DERECHA 6000
58160671	TELAIO RULLO SINISTRO 6000	LEFT BEAM 6000	HAUPTTRAEGER LINKS 6000	POUTRE GAUCHE 6000	VIGA IZQUIERDA 6000
58170670	COMP. TRAVE PER RULLO DX	RIGHT BEAM	HAUPTTRAEGER RECHTS	POUTRE DROIT	VIGA DERECHA
58170671	COMP. TRAVE PER RULLO SX	LEFT BEAM	HAUPTTRAEGER LINKS	POUTRE GAUCHE	VIGA IZQUIERDA



CODICE	DESCRIZIONE	DESCRIPTION	BENENNUNG	DESCRIPTION	DESCRIPCION
00551117	VITE TCEI M6X45 UNI 5931	BOLT M 6X45	SCHRAUBE M 6X45	VIS M 6X45	TORNILLO M 6X45
00551237	VITE TE.8G.M8X55 UNI5737	BOLT M 8X55	SCHRAUBE M 8X55	VIS M 8X55	TORNILLO M 8X55
00551662	VITE TE.8G.M16X1,5X120 UNI 5738	BOLT M 16X1,5X120	SCHRAUBE M 16X1,5X120	VIS M 16X1,5X120	TORNILLO M 16X1,5X120
00551686	VITE TE.8G.M20X1,5X70 UNI 5738	BOLT M 20X1,5X70	SCHRAUBE M 20X1,5X70	VIS M 20X1,5X70	TORNILLO M 20X1,5X70
00552048	VITE M10 X1,5 X50 5933 8.8 ZG	COMPLETE BOLT	KOMPLETTE SCHRAUBEE	VIS COMPLETE	TORNILLO COMPLETO
00552253	GUARNIZIONE RAME 3/8" GAS	COPPER WASHER 3/8" GAS	KUPFERSCHEIBE 3/8" GAS	RONDELLE CUIVRE 3/8" GAS	ARANDELA 3/8 GAS
00552266	NIPPLO 3/8"-1/4" GAS	NIPLE 3/8"-1/4" GAS	NIPLE 3/8"-1/4" GAS	NIPLE 3/8"-1/4" GAS	NIPLE 3/8"-1/4" GAS
00552267	ADATTAT. A 90 ORIENT. 1/4" GAS	90° ADAPTOR	PASSTUECK 90°	ADAPTEUR 90°	ADAPTADOR 90°
00552276	RIDUZIONE 3/8"M - 1/4"F	NIPPLE 3/8"- 1/4"	NIPPEL 3/8"- 1/4"	RACCORD FILETE 3/8"-1/4"	RACOR 3/8"-1/4"
00552348	TUBO FLESSIBILE	OIL PIPE	HYDRAUL. ROHR	TUYAU	TUBO
00553308	DADO AUTOFR.M8X1,25 USM8 980-V	SELF LOCKING NUT M8X1,25 980V	SELBSTSP.MUTT. M8X1,25 980-V	ECROU AUTOBL. M8X1,25 980-V	DADO AUTOBL. M8X1,25 980-V
00553310	DADO AUTOFREN. M10 USM8 980-V	SELF LOCKING NUT M10X1,5 980-V	SELBSTSP.MUTT. M10X1,5 980-V	ECROU AUTOBL. M10X1,5 980-V	DADO AUTOBL. M10X1,5 980-V
00553406	DADO AUTOFREN. M6 USM8-980-V	SELF LOCKING NUT M6 980-V	SELBSTSP.MUTT. M6 980-V	ECROU AUTOBL. M6 980-V	DADO AUTOBL. M6 980-V
00553412	DADO AUTOFR. M12X1,25 USM8	SELF LOCKING NUT M12X1,25 980V	SELBSTSP.MUTT. M12X1,25 980-V	ECROU AUTOBL. M12X1,25 980-V	DADO AUTOBL. M12X1,25 980-V
00553422	DADO AUTOFR. M20X1,5 USM8 980-V	SELF LOCKING NUT M20X1,5 980V	SELBSTSP.MUTT. M20X1,5 980-V	ECROU AUTOBL. M20X1,5 980-V	DADO AUTOBL. M20X1,5 980-V
00554507	RONDELLA GROWER D.16 EXTRA P.	GROWER WASHER D.16	SCHIEBE GROWER D.16	RONDELLE GROWER D.16	ARANDELA GROWER D.16
00554612	VOMERINO REVERSIBILE	PLOUGHSHARE	PFLUGSCHAR	SOC	REJA
00555421	DEVIATORE A 6 VIE 2 POSIZIONI	DISTRIBUTOR	VERTEILER	DISTRIBUTEUR	DISTRIBUIDOR
01110737	COPIGLIA A MOLLA	SPLIT PIN 4X80	SPLINT 4X80	COUPILLE 4X80	RODETE 4X80
26100713	PERNO	WHEEL ADJUSTER PIN	BOLZEN	GOUJON	PERNO
31100543	STAFFA BLOCCAGGIO 3 PUNTO	LOCKBRACKET FOR 3°POINT HITCH	HALTERUNGSBUEGEL DREIPUNKTBOCK	ETRIER DE BLOCCAGE 3EM POINT	ESTRIBO DE BLOQUE 3°PUNTO
36200155	ANCORA DRITTA X ROMPIRACCIA	TOOTH FOR TRACK ERADICATOR	UNTERGRUNDLOCKERER	POINTE POUR DENTS EFFACEUSE	PUNTA PARA BORROHUELLA
36200160	COMP. SUPPORTO ANCORA	SUPPORT	HALTER	SUPPORT	SOPORTE
58100706	COMP. SUPPORTO ANCORA DRITTA	SUPPORT	HALTER	SUPPORT	SOPORTE
58100871	SUPPORTO DEVIATORE	SUPPORT	HALTER	SUPPORT	SOPORTE
58100872	COMANDO ELETTRICO	ELECTRIC CONTROL	ELEKTRISCHER ANTRIEB	COMMANDE ELECTRIQUE	ACCIONAMENTO ELECTRICO

4000 - 69125539
5000 - 69130539
6000 - 69145539
7000 - 69145539

AQUILA - 74100522
GABBIANO - 26100634

33100635
33100634
00551548

00553410

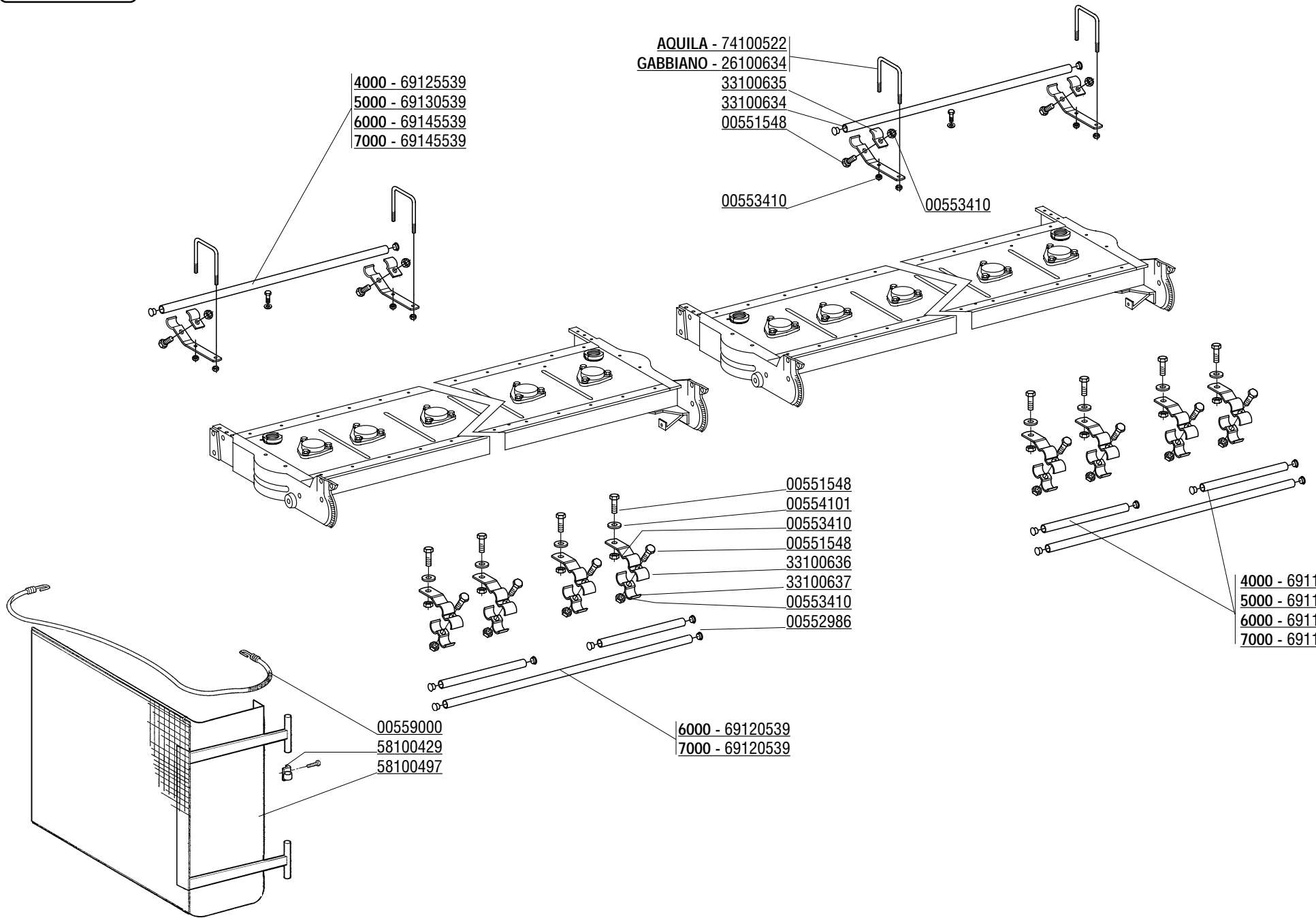
00553410

00551548
00554101
00553410
00551548
33100636
33100637
00553410
00552986

4000 - 69112539
5000 - 69115539
6000 - 69114539
7000 - 69114539

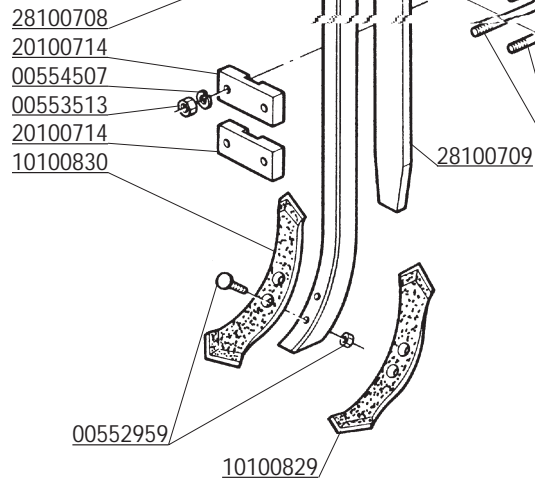
00559000
58100429
58100497

6000 - 69120539
7000 - 69120539



CODICE	DESCRIZIONE	DESCRIPTION	BENENNUNG	DESCRIPTION	DESCRIPCION
00551548	VITE M10X1,25X 30 5740 8.8 ZG	BOLT M 10X1,25X30	SCHRAUBE M 10X1,25X30	VIS M 10X1,25X30	TORNILLO M 10X1,25X30
00552986	TAPPO	PLUG	VERSCHLUSSPFROPFEN	BOUCHON FERMETURE	TAPON CLAUSURA
00553410	DADO AUTOFREN. M10X1,25	SELF LOCKING NUT M10X1,25 980V	SELBSTSP.MUTT. M10X1,25 980-V	ECROU AUTOBL. M10X1,25 980-V	DADO AUTOBL. M10X1,25 980-V
00554101	RONDELLA 10,5X21 ZPG	WASHER 10,5X21	SCHEIBE 10,5X21	RONDELLE 10,5X21	ARANDELA 10,5X21
00559000	CORDA ELASTICA	ELASTIC BAND	ELASTISCHES BAND	BANDE ELASTIQUE	CINTA ELASTICA
26100631	CAVALLOTTO BLOCC.	STIRRUP SOIL SCRAPER	ABSTREIFER VERBINDUNG	ATTELAGE DECROTTOIR	ATAQUE RASQUETTA
33100634	ATTACCO PROTEZ. ANTERIORE	FRONT PROTECTION FASTEN.	VORDERE SCHUTZVERBINDUNG	ATTELAGE ANTERIEUR	ATAQUE PROTECCION ANTERIOR
33100635	STAFFA PROTEZ. ANTERIORE	STIRRUP	BUEGEL	ETRIER	ESTRIBO
33100636	ATTACCO PROTEZ. POSTERIORE	PROTECTION SUPPORT	SCHUTZ TEIL HALTER	SUPPORT PROTECTION	SOPORTE PROTECCION
33100637	STAFFA PROTEZ. POSTERIORE	STIRRUP	BUEGEL	ETRIER	ESTRIBO
58100429	SUPPORTO PROTEZIONE	SUPPORT	HALTER	SUPPORT	SOPORTE
58100497	GABBIA DI PROTEZIONE	PROTECTION	SEITENSCHUTZ	PROTECTION	PROTECCION
69112539	TUBO L=200	REAR GUARD	HINTERE VORSCHUETZUNG	PROTECTION ARRIERE	PROTECCION POSTERIOR
69114539	TUBO L350	REAR GUARD	HINTERE VORSCHUETZUNG	PROTECTION ARRIERE	PROTECCION POSTERIOR
69115539	TUBO L400	REAR GUARD	HINTERE VORSCHUETZUNG	PROTECTION ARRIERE	PROTECCION POSTERIOR
69120539	TUBO L=850	REAR GUARD	HINTERE VORSCHUETZUNG	PROTECTION ARRIERE	PROTECCION POSTERIOR
69125539	TUBO L1100	REAR GUARD	HINTERE VORSCHUETZUNG	PROTECTION ARRIERE	PROTECCION POSTERIOR
69130539	TUBO L1600	REAR GUARD	HINTERE VORSCHUETZUNG	PROTECTION ARRIERE	PROTECCION POSTERIOR
69145539	TUBO L=2350	REAR GUARD	HINTERE VORSCHUETZUNG	PROTECTION ARRIERE	PROTECCION POSTERIOR
74100522	CAVALLOTTO M10 l=80 L=149 ZP	STIRRUP	ANSCHLUSS	CAVALIER M10 l=80 L=149 120X80	ATAQUE

OPTIONAL

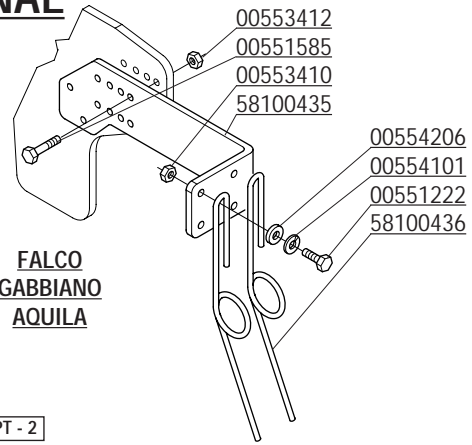


38100609 - **FALCO - GABBIANO - DC/DS - DL - HB - HM (TRAVE 80X80)**

36200192 - **AQUILA - DM - JUMBO - MEGA RAPIDO (TRAVE 120X80)**

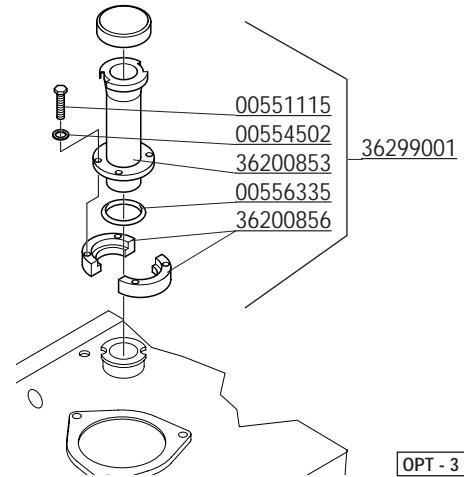
36200648 - **JUMBO - MEGA - AQUILA - DM (TRAVE 160X80)**

OPT - 1

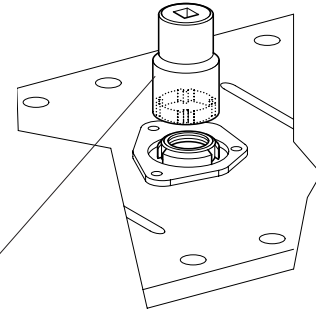


FALCO GABBIANO AQUILA

OPT - 2

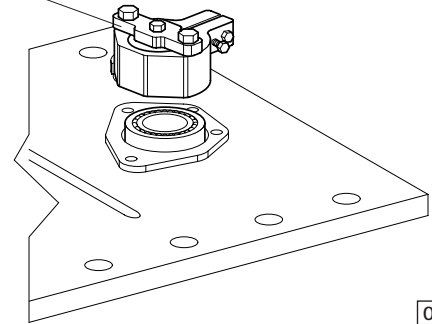


OPT - 3

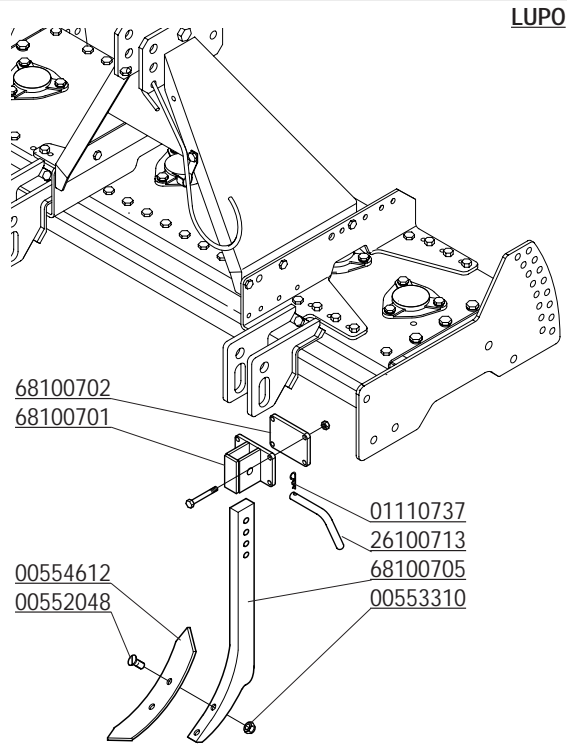


38100307 - **FALCO - GABBIANO - DC/DS - DL - LUPO**
36100335 - **AQUILA - DM**

OPT - 4

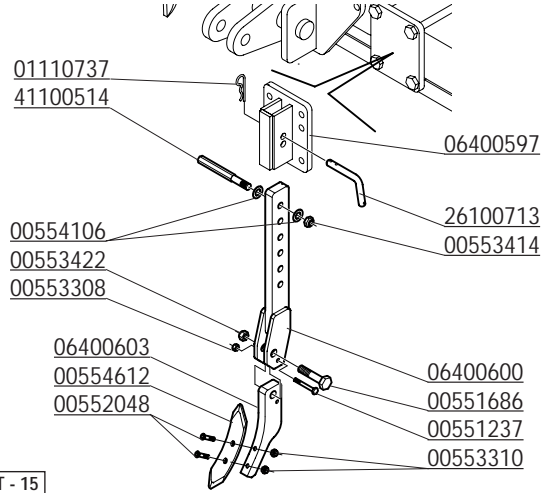


OPT - 5

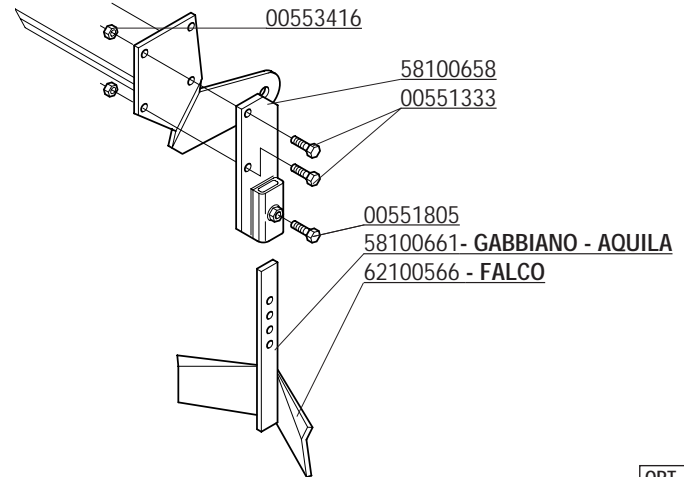


OPT - 14

38100306 - **FALCO - GABBIANO - DC/DS - DL - LUPO - CORVO**
36100334 - **AQUILA - DM**
10100313 - **HB - HM**
61100305 - **MEGA - JUMBO**



OPT - 15

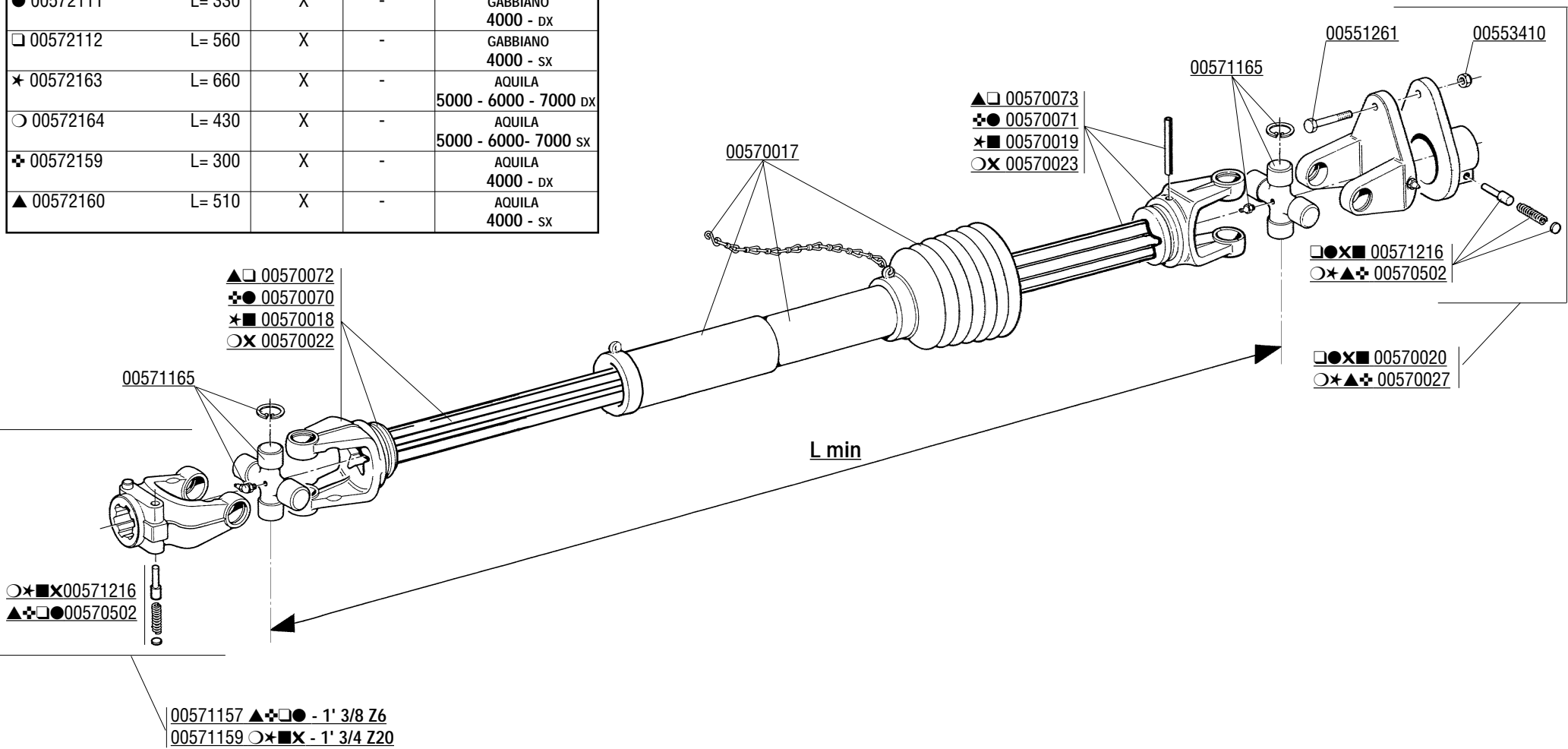


OPT - 6

CODICE	DESCRIZIONE	DESCRIPTION	BENENNUNG	DESCRIPTION	DESCRIPCION
00551115	VITE TE.8G.M6X25 UNI 5739	BOLT M 6X25	SCHRAUBE M 6X25	VIS M 6X25	TORNILLO M 6X25
00551222	VITE M10X1,25X35	BOLT M 10X1,25X35	SCHRAUBE M 10X1,25X35	VIS M 10X1,25X35	TORNILLO M 10X1,25X35
00551237	VITE TE.8G.M8X55 UNI5737	BOLT M 8X55	SCHRAUBE M 8X55	VIS M 8X55	TORNILLO M 8X55
00551333	VITE M16X1,5 X 55 12.9	BOLT M16X1,5X55 12.9	SCHRAUBE M16X1,5X55 12.9	VIS M16X1,5X55 12.9	TORNILLO M16X1,5X55 12.9
00551585	VITE TE.8G.M12X1,25X50 UNI 5738	BOLT M 12X1,25X50	SCHRAUBE M 12X1,25X50	VIS M 12X1,25X50	TORNILLO M 12X1,25X50
00551686	VITE TE.8G.M20X1,5X70 UNI 5738	BOLT M 20X1,5X70	SCHRAUBE M 20X1,5X70	VIS M 20X1,5X70	TORNILLO M 20X1,5X70
00552048	VITE M10 X1,5 X50 5933 8.8 ZG	COMPLETE BOLT	KOMPLETTE SCHRAUBEE	VIS COMPLETE	TORNILLO COMPLETO
00552959	BULLONE TSPQST M12X60 8.8 ZPG	BOLT M 12X60	SCHRAUBE M 12X60	VIS M 12X60	TORNILLO M 12X60
00553308	DADO AUTOFR. M8X1,25 USM8 980-V	SELF LOCKING NUT M8X1,25 980V	SELBSTSP.MUTT. M8X1,25 980-V	ECROU AUTOBL. M8X1,25 980-V	DADO AUTOBL. M8X1,25 980-V
00553310	DADO AUTOFR. M10 USM8 980-V	SELF LOCKING NUT M10X1,5 980-V	SELBSTSP.MUTT. M10X1,5 980-V	ECROU AUTOBL. M10X1,5 980-V	DADO AUTOBL. M10X1,5 980-V
00553410	DADO AUTOFREN. M10X1,25	SELF LOCKING NUT M10X1,25 980V	SELBSTSP.MUTT. M10X1,25 980-V	ECROU AUTOBL. M10X1,25 980-V	DADO AUTOBL. M10X1,25 980-V
00553412	DADO AUTOFR. M12X1,25 USM8	SELF LOCKING NUT M12X1,25 980V	SELBSTSP.MUTT. M12X1,25 980-V	ECROU AUTOBL. M12X1,25 980-V	DADO AUTOBL. M12X1,25 980-V
00553414	DADO AUTOFR. M14X1,5	SELF LOCKING NUT M14X1,5 980V	SELBSTSP.MUTT. M14X1,5 980-V	ECROU AUTOBL. M14X1,5 980-V	DADO AUTOBL. M14X1,5 980-V
00553416	DADO AUTOFREN. M16X1,5	SELF LOCKING NUT M16X1,5 980V	SELBSTSP.MUTT. M16X1,5 980-V	ECROU AUTOBL. M16X1,5 980-V	DADO AUTOBL. M16X1,5 980-V
00553422	DADO AUTOFR. M20X1,5 USM8 980-V	SELF LOCKING NUT M20X1,5 980V	SELBSTSP.MUTT. M20X1,5 980-V	ECROU AUTOBL. M20X1,5 980-V	DADO AUTOBL. M20X1,5 980-V
00553513	DADO E.6S.M16X1,5 UNI 5587	NUT M16X1,5	MUTTER M16X1,5	ECROU M16X1,5	DADO M16X1,5
00554101	RONDELLA 10,5X21 ZPG	WASHER 10,5X21	SCHEIBE 10,5X21	RONDELLE 10,5X21	ARANDELA 10,5X21
00554106	RONDELLA PIANA D.14 UNI 6592	PLANE WASHER D.14	SCHEIBE D.14	RONDELLE D.14	ARANDELA D.14
00554206	ROSETTA DI SICUREZZA 12	WASHER 12	SCHEIBE 12	ROSETTE	ARANDELLA 12
00554502	RONDELLA GROWER D.6 EXTRA P.	GROWER WASHER D.6	SCHEIBE GROWER D.6	RONDELLE GROWER D.6	ARANDELA GROWER D.6
00554507	RONDELLA GROWER D.16 EXTRA P.	GROWER WASHER D.16	SCHEIBE GROWER D.16	RONDELLE GROWER D.16	ARANDELA GROWER D.16
00554612	VOMERINO REVERSIBILE	PLOUGHSHARE	PFLUGSCHAR	SOC	REJA
00556335	ANELLO OR 3181	RING OR 3181	GASKET OR 3181	BAGUE OR 3181	ANILLO OR 3181
01110737	COPIGLIA A MOLLA	SPLIT PIN 4X80	SPLINT 4X80	COUPILLE 4X80	RODETE 4X80
06400597	SUPPORTO ANCORA	SUPPORT	HALTER	SUPPORT	SOPORTE
06400600	SUPPORTO ANCORA REGISTRABILE	TOOTH FOR TRACK ERADICATOR	UNTERGRUNDLOCKERER	POINTE POUR DENTS EFFACEUSE	PUNTA PARA BORROHUELLA
06400603	ANCORA DRITTA	TOOTH	ZINKE	DENT	DIENTE
10100313	CHIAVE PER GHIERA DA 35	KEY D.35	SCHLUESSEL F. MUTTER D.35	CLE D.35	LLAVE D.35
10100829	VOMERINO DESTRO	REVERSIBLE POINT	SPITZESCHUETZE	BECHE DROIT	REJA PARA C ISQU.
10100830	VOMERINO SINISTRO	REVERSIBLE POINT	SPITZESCHUETZE	BECHE GAUCHE	REJA PARA C DERECHA
20100714	PIASTRINA ATTACCO ANCORE	PLATE	PLATTE	PLAQUETTE	PLAQUITA
26100713	PERNO	WHEEL ADJUSTER PIN	BOLZEN	GOUJON	PERNO
28100708	ANCORA DIRITTA	STRAIGHT SUBSOILER TOOTH	GERADER ZINKE	DENT EXTIRPATEUR	DIENTE DERECHO
28100709	RINFORZO ANCORA DIRITTA ANTER.	TINE	VERSTAERKUNG	RENFORCEMENT	REFUERZO
36100334	CHIAVE PER GHIERA M50X1,5	KEY D.50	SCHLUESSEL F. MUTTER D.50	CLE D.50	LLAVE D.50
36100335	ESTRATTORE CUSC.SUP. DM	EXTRACTOR	LAGER AUSZIEHER	EXTRACTEUR	EXTRACTOR PARA RODAMIENTO
36200192	CAVALLOTTO M16 l=120 L=165 ZP	CONNECTION	AERBINDUNG	ATTELAGE	ATAQUE
36200648	CAVALLOTTO M16X180	U BOLT M16X180	BUEGELSCHRAUBE	>CAVALIER M16X180INT.178 ZPG	ATAQUE
36200853	PROLUNGA TAPPO OLIO	OIL PLUG EXTENSION	OEL-DECKEL VERLAENGERUNG	PROLONGEMENT BOUCHON HUILE	PROLONGA TAPON ACEITE
36200856	FLANGIA	FLANGE	FLANSCH	FLASQUE	BRIDA
36299001	KIT PROLUNGA CARICO OLIO ERP.	OIL PLUG EXTENSION	OLVERSCHLUSSVERLAENGERUNG	PROLONGEMENT BOUCHON HUILE	PROLONGAMIENTO TAPON ACEITE
38100306	CHIAVE PER GHIERA M45X1,5	KEY D.45	SCHLUESSEL F. MUTTER D.45	CLE D.45	LLAVE D.45
38100307	ESTRATTORE CUSC.SUP.	EXTRACTOR	LAGER AUSZIEHER	EXTRACTEUR	EXTRACTOR PARA RODAMIENTO
38100609	CAVALLOTTO ATTACCO ANCORA	CONNECTION	SPURLOCKERZINKEN HALTERUNG	BRIDE POUR DENT EXTIRPATEUR	ATAQUE
41100514	PERNO	PIN	BOLZEN	GOUJON	PERNO
58100435	SUPPORTO MOLLA	BRACKET	HALTERUNG	SUPPORT	SOPORTE
58100436	MOLLA	SPRING	FEDER	RESSORT	MUELLE
58100658	SUPPORTO VOMERINO	SUPPORT	HALTER	SUPPORT	SOPORTE
61100305	CHIAVE PER GHIERA M55X1,5 ZG	NUTKEY M55X1,5 ZG	SCHLUESSEL F.MUTTER M55X1,5 ZG	CLEF ECROU M55X1,5 ZG	LLAVE M55X1,5 ZG
68100701	SUPPORTO ANCORA E RUOTE	SUPPORT	HALTER	SUPPORT	SOPORTE
68100702	PIASTRA ATTACCO	SUPPORT BRACKET	PLATTE F. VORGRUEBBERHALTER	ETRIER	ESTRIBO
68100705	ANCORA PER ROMPIRACCIA	TOOTH FOR TRACK ERADICATOR	UNTERGRUNDLOCKERER	POINTE POUR DENTS EFFACEUSE	PUNTA PARA BORROHUELLA

CODICE	DESCRIZIONE	DESCRIPTION	BENENNUNG	DESCRIPTION	DESCRIPCION
00551582	VITE TE.8G.M12X1,25X35 UNI 5740	BOLT M 12X1,25X35	SCHRAUBE M 12X1,25X35	VIS M 12X1,25X35	TORNILLO M 12X1,25X35
00551585	VITE TE.8G.M12X1,25X50 UNI 5738	BOLT M 12X1,25X50	SCHRAUBE M 12X1,25X50	VIS M 12X1,25X50	TORNILLO M 12X1,25X50
00551591	VITE TE.8G.M12X1,25X60 UNI 5740	BOLT M 12X1,25X60	SCHRAUBE M 12X1,25X60	VIS M 12X1,25X60	TORNILLO M 12X1,25X60
00553412	DADO AUTOFREN. M12X1,25 USM8	SELF LOCKING NUT M12X1,25 980V	SELBSTSP.MUTT. M12X1,25 980-V	ECROU AUTOBL. M12X1,25 980-V	DADO AUTOBL. M12X1,25 980-V
00554105	RONDELLA PIANA D.12 UNI 6592	PLANE WASHER D.12	SCHEIBE D.12	RONDELLE D.12	ARANDELA D.12
00554120	RONDELLA PIANA D.14 UNI 6593	PLANE WASHER D.12	SCHEIBE D.12	RONDELLE D.12	ARANDELA D.12
00554924	FASCETTA	CLAMP	SCHLAUCHKLEMME	BANDE	ABRAZADERA
00557987	FERMACAVO ADESIVO PER D.7,5	LOCKPLATE	KABELFIXIERUNG D.7,5	ARRET-CABLE ADESIF D.7,5	AFIRMADOR
09400710	TIRANTE INFERIORE	LOWER TENSIONER	UNTENSANNER	TENDEUR INFERIEURE	TIRANTE INFERIOR
09400715	PIASTRA PER ETICHETTA	PLATE	PLATTE	PLAQUETTE	PLAQUITA
09400718	ETICHETTA	LABEL	AUFKLEBER	ETIQUETTE	ETIQUETA
62100817	KIT IMPIANTO ELETTRICO	ELECTRIC KIT	ELEKTRISCHES WERKZEUG	EQUIPEMENT ELECTRIQUE	EQUIPO ELECTRICO
62100818	TUBO	PIPE	ROHR	TUBE	TUBO
62100819	TIRANTE	TIE ROD	SPANNSTANGET	TENDEUR	SENSOR

■ 00572097	L= 710	X	-
× 00572098	L= 460	X	-
● 00572111	L= 330	X	-
□ 00572112	L= 560	X	-
★ 00572163	L= 660	X	-
○ 00572164	L= 430	X	-
⊕ 00572159	L= 300	X	-
▲ 00572160	L= 510	X	-
			GABBIANO 5000 - 6000 DX
			GABBIANO 5000 - 6000 SX
			GABBIANO 4000 - DX
			GABBIANO 4000 - SX
			AQUILA 5000 - 6000 - 7000 DX
			AQUILA 5000 - 6000 - 7000 SX
			AQUILA 4000 - DX
			AQUILA 4000 - SX

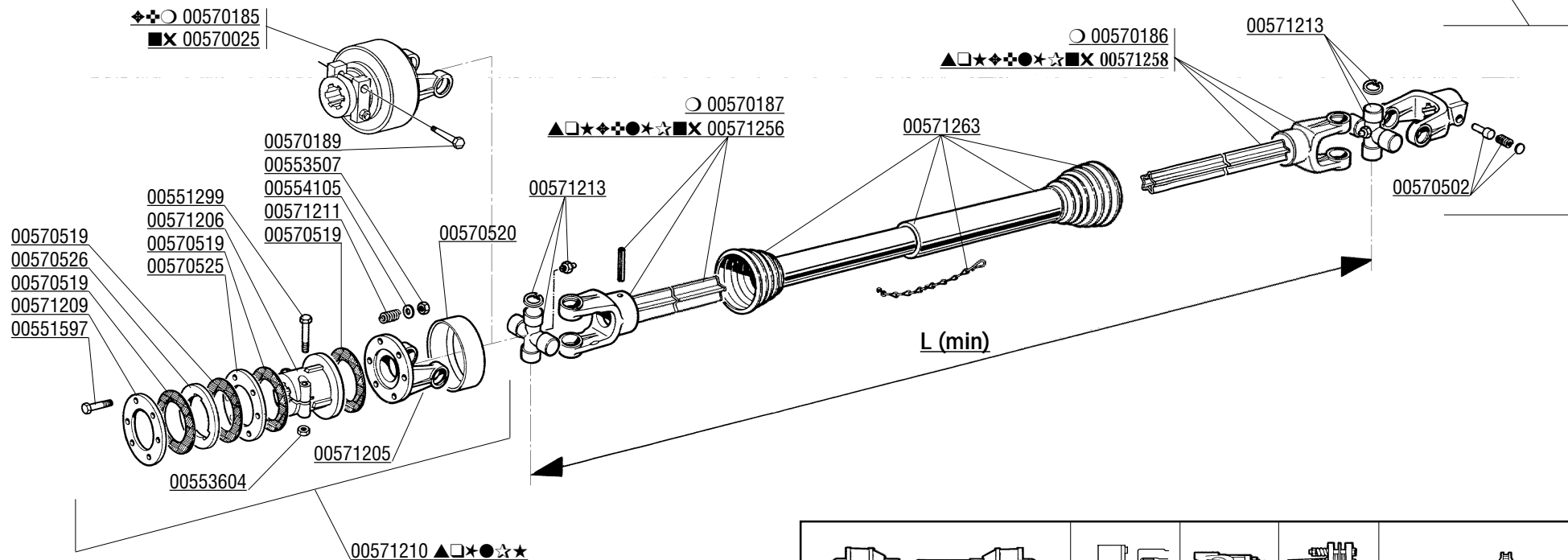


00571157 ▲⊕□● - 1' 3/8 Z6
 00571159 ○★■× - 1' 3/4 Z20

CODICE	DESCRIZIONE	DESCRIPTION	BENENNUNG	DESCRIPTION	DESCRIPCION
00551261	VITE M10X1,25X60 5738 8.8 BR.	BOLT M10X1,25X60	SCHRAUBE M10X1,25X60	VIS M10X1,25X60	TORNILLO M10X1,25X60
00553410	DADO AUTOFRENANTE M10X1,25	SELF LOCKING NUT M10X1,25 980V	SELBSTSP. MUTT. M10X1,25 980-V	ECROU AUTOBL. M10X1,25 980-V	DADO AUTOBL. M10X1,25 980-V
00570017	PROTEZIONE COMPLETA	PROTECTION ASSY	KOMPL. SCHUTZ	PROTECTION COMPL.	PROTECCION COMPL.
00570018	FORCELLA CON TUBO INTERNO	FORK WITH INTERNAL PIPE	GABELST. + INNENROHR	FOURCHE AVEC TUBE INTERIEUR	HORQUILLA + TUBO INTERNO
00570019	FORCELLA CON TUBO ESTERNO	FORK WITH EXTERNAL PIPE	GABELST. + AUSSENROHR	FOURCHE AVEC TUBE EXTERIEUR	HORQUILLA + TUBO ESTERNO
00570020	LIMITATORE A BULLONE	SHEAR PIN	SCHERSTIFT	LIMITEUR	LIMITADOR
00570022	FORCELLA CON TUBO INTERNO	FORK WITH INTERNAL PIPE	GABELST. + INNENROHR	FOURCHE AVEC TUBE INTERIEUR	HORQUILLA + TUBO INTERNO
00570023	FORCELLA CON TUBO ESTERNO	FORK WITH EXTERNAL PIPE	GABELST. + AUSSENROHR	FOURCHE AVEC TUBE EXTERIEUR	HORQUILLA + TUBO ESTERNO
00570027	LIMITATORE A BULLONE	SHEAR PIN	SCHERSTIFT	LIMITEUR	LIMITADOR
00570070	FORCELLA CON TUBO INT.	FORK WITH INTERNAL PIPE	GABELST. + INNENROHR	FOURCHE AVEC TUBE INTERIEUR	HORQUILLA + TUBO INTERNO
00570071	FORCELLA CON TUBO EST.	FORK WITH EXTERNAL PIPE	GABELST. + AUSSENROHR	FOURCHE AVEC TUBE EXTERIEUR	HORQUILLA + TUBO ESTERNO
00570072	FORCELLA CON TUBO INT.	FORK WITH INTERNAL PIPE	GABELST. + INNENROHR	FOURCHE AVEC TUBE INTERIEUR	HORQUILLA + TUBO INTERNO
00570073	FORCELLA CON TUBO EST.	FORK WITH EXTERNAL PIPE	GABELST. + AUSSENROHR	FOURCHE AVEC TUBE EXTERIEUR	HORQUILLA + TUBO ESTERNO
00570502	PULSANTE COMPLETO	PUSHBUTTON ASSY	DRUCKKNOPF KOMPL.	POUSSOIR COMPL.	PULSADOR COMPL.
00571157	FORCELLA ATTACCO	LINKAGE FORK	GABELSTUECK	FOURCHE ATTELAGE	HORQUILLA ATAQUE
00571159	FORCELLA ATTACCO	LINKAGE FORK	GABELSTUECK	FOURCHE ATTELAGE	HORQUILLA ATAQUE
00571165	CROCIERA COMPLETA SERIE	SPIDER ASSY SERIES	GELENKKREUZ KOMPL. SERIE	CROISIERE COMPL. SERIE	CRUCETA COMPL. SERIE
00571216	PULSANTE COMPLETO	PUSHBUTTON ASSY	DRUCKKNOPF KOMPL.	POUSSOIR COMPL.	PULSADOR COMPL.
00571261	FORCELLA CON TUBO L-1100	FORK WITH PIPE L-1100	GABELST. + ROHR L-1100	FOURCHE AVEC TUBE L1100	HORQUILLA + TUBO L-11000
00572097	ALBERO CARDANICO COMPLETO	UNIVERSAL P.T.O SHAFT	GELENKWELLE	ARBRE A CARDAN	ARBOL CARDANICO
00572098	ALBERO CARDANICO COMPLETO	UNIVERSAL P.T.O SHAFT	GELENKWELLE	ARBRE A CARDAN	ARBOL CARDANICO
00572111	ALBERO CARDANICO COMPLETO	UNIVERSAL P.T.O SHAFT	GELENKWELLE	ARBRE A CARDAN	ARBOL CARDANICO
00572112	ALBERO CARDANICO COMPLETO	UNIVERSAL P.T.O SHAFT	GELENKWELLE	ARBRE A CARDAN	ARBOL CARDANICO
00572159	ALBERO CARDANICO COMPLETO	UNIVERSAL P.T.O SHAFT	GELENKWELLE	ARBRE A CARDAN	ARBOL CARDANICO
00572160	ALBERO CARDANICO COMPLETO	UNIVERSAL P.T.O SHAFT	GELENKWELLE	ARBRE A CARDAN	ARBOL CARDANICO
00572163	ALBERO CARDANICO COMPLETO	UNIVERSAL P.T.O SHAFT	GELENKWELLE	ARBRE A CARDAN	ARBOL CARDANICO
00572164	ALBERO CARDANICO COMPLETO	UNIVERSAL P.T.O SHAFT	GELENKWELLE	ARBRE A CARDAN	ARBOL CARDANICO

WALTERSCHEID

- ☆ 00571203 - 1'3/4 Z6
- ❖○★● 00571201 - 1'3/8 Z6
- ▲□ 00571202 - 1'3/8 Z21
- ★◆■ 00571204 - 1'3/4 Z20

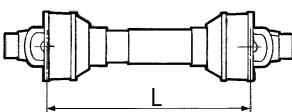
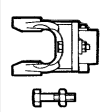
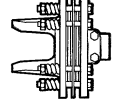
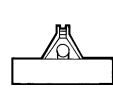
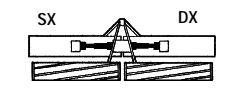


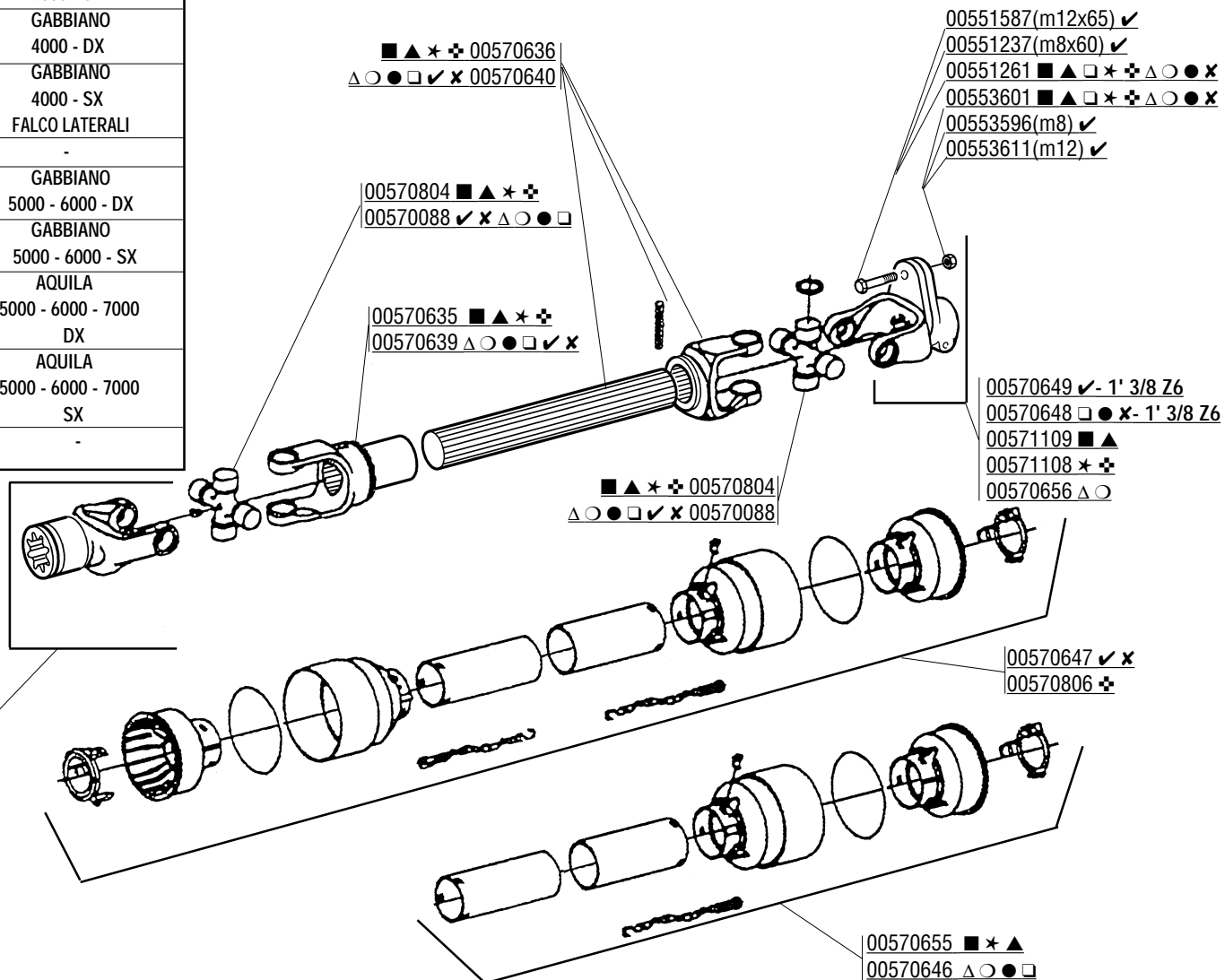
★ 00572101 L= 910	-	-	X	(SC - S COBRA - DM HM) CON RIPUNTATORE GABBIANO - AQUILA - G< 330	
● 00572052 L= 710	-	-	X	SC - S COBRA - DM HM - GABBIANO - AQUILA	
▲ 00572047 L= 710	-	-	X	(DM - GABBIANO - HM AQUILA) RECO	
□ 00572105 L=910	-	-	X	(SC - S COBRA - DM - HM) RECO CON RIPUNTATORE (G< 330 GABBIANO - AQUILA) RECO	

× 00572073 L= 710	X	-	-	(DM - GABBIANO HM - AQUILA) FRANCIA	
◆ 00572152 L= 710	X	-	-	G 330/400 Optional: MG	
❖ 00572151 L= 710	X	-	-	G 330/400 Optional: MG	
○ 00572150 L=560	X	-	-	MG	
■ 00572120 L=860	X	-	-	Optional: DM - GABBIANO - HM AQUILA - FRANCIA - PANTERA	
★ 00572119 L=710	-	-	X	Optional: SC - S COBRA - DM HM - GABBIANO - AQUILA	
☆ 00572077 L=710	-	-	X	SC - S COBRA - DM GABBIANO - AQUILA - HM	

CODICE	DESCRIZIONE	DESCRIPTION	BENENNUNG	DESCRIPTION	DESCRIPCION
00551299	VITE TE.8G.M12X65 UNI 5737	BOLT M 12X65	SCHRAUBE M 12X65	VIS M 12X65	TORNILLO M 12X65
00551597	VITE TE.8G.M12X1,25X110 UNI 5738	BOLT M 12X1,25X110	SCHRAUBE M 12X1,25X110	VIS M 12X1,25X110	TORNILLO M 12X1,25X110
00553507	DADO E.6S.M12X1,25 UNI 5587	NUT M12X1,25	MUTTER M12X1,25	ECROU M12X1,25	DADO M12X1,25
00553604	DADO AUTOBLOCC. M12 UNI 7473	SELF LOCKING NUT M12	SELBSTSPERR.MUTTER M12	ECROU AUTOBL. M12	DADO AUTOBL. M12
00554105	RONDELLA PIANA D.12 UNI 6592	PLANE WASHER D.12	SCHEIBE D.12	RONDELLE D.12	ARANDELA D.12
00570025	FRIZIONE COMPLETA A CAMME	CLUTCH ASSY	KOMPL. KUPPLUNG	EMBRAYAGE COMPL.	FRICCION COMPL.
00570185	FRIZIONE COMPLETA A CAMME	CLUTCH ASSY	KOMPL. KUPPLUNG	EMBRAYAGE COMPL.	FRICCION COMPL.
00570186	FORCELLA CON TUBO INTERNO	FORK WITH INTERNAL PIPE	GABELST. + AUSSENROHR	FOURCHE AVEC TUBE INT.	HORQUILLA + TUBO INT.
00570187	FORCELLA CON TUBO ESTERNO	FORK WITH EXTERNAL PIPE	GABELST. + AUSSENROHR	FOURCHE AVEC TUBE EXT.	HORQUILLA + TUBO EXT.
00570189	CONO*X FRIZ.GKN 1 3/4 Z20 Z6	BOLT FOR CLUTCH	BOLZEN FUR KUPPLUNG	BOULON POUR FRICTION	TORNILLO PAR EMBRAGE
00570502	PULSANTE COMPLETO	PUSHBUTTON ASSY	DRUCKKNOPF KOMPL.	POUSSOIR COMPL.	PULSADOR COMPL.
00570519	DISCO DI ATTRITO	LINING	KUPPLUNGSCHIEBE	DISQUE DE FROTTEMENT	DISCO FROTAMIENTO
00570520	CALOTTA COPRIFRIZIONE	FRICTION PROTECTION COVER	HAUBE	CALOTTE COUVRE EMBRAYAGE	TAPA EMBRAGUE
00570525	DISCO INTERMEDIO	INTERNAL DISC SERIES	ZWISCHENSCHIEBE SERIE	DISQUE INTERMEDIAIRE	DISCO INTERMEDIO SERIE
00570526	DISCO DI TRASCINAMENTO	DISC	SCHUBBETRIEBSCHEIBE	DISQUE	DISCO ARRASTRE
00571201	FORCELLA ATTACCO	LINKAGE FORK	GABELSTUECK	FOURCHE ATTELAGE	HORQUILLA ATAQUE
00571202	FORCELLA ATTACCO	LINKAGE FORK	GABELSTUECK	FOURCHE ATTELAGE	HORQUILLA ATAQUE
00571203	FORCELLA ATTACCO 1 3/4 Z6	LINKAGE FORK 1 3/4 Z6	GABELSTUECK 1 3/4 Z6	FOURCHE ATTELAGE 1 3/4 Z6	HORQUILLA ATAQUE 1 3/4 Z6
00571204	FORCELLA ATTACCO	LINKAGE FORK 1 3/4 Z20	GABELSTUECK 1 3/4 Z20	FOURCHE ATTELAGE 1 3/4 Z20	HORQUILLA ATAQUE 1 3/4 Z20
00571205	FORCELLA A FLANGIA	FLANGE FORK	GABELSTUECK M. FLANSCH	FOURCHE AVEC FLASQUE	HORQUILLA BRIDA
00571206	TRASCINATORE	SPLINED HUB	MITNEHMER	ENTRAINEUR	ARRASTRADO
00571209	DISCO DI PRESSIONE	PRESSURE DISC	DRUCKSCHEIBE	DISQUE DE PRESSION	DISCO DE PRESION
00571210	FRIZIONE COMPLETA	CLUTCH ASSY	KOMPL. KUPPLUNG	EMBRAYAGE COMPL.	FRICCION COMPL.
00571211	MOLLA DI PRESSIONE	PRESSURE SPRING	DRUCKFEDER	RESSORT DE PRESSION	MUELLE DE PRESION
00571213	CROCIERA COMPLETA	SPIDER ASSY	GELENKKREUZ KOMPL.	CRUISIERE COMPL.	CRUCETA COMPLETA
00571256	FORCELLA CON TUBO ESTERNO	FORK WITH EXTERNAL PIPE	GABELST. + AUSSENROHR	FOURCHE AVEC TUBE EXT.	HORQUILLA + TUBO EXT.
00571258	FORCELLA CON TUBO INTERNO	FORK WITH INTERNAL PIPE	GABELST. + AUSSENROHR	FOURCHE AVEC TUBE INT.	HORQUILLA + TUBO INT.
00571263	PROTEZIONE COMPLETA	PROTECTION ASSY	KOMPL. SCHUTZ	PROTECTION COMPL.	PROTECCION COMPL.
00572047	CARDANO GKN DISCHI3/8 Z21 LT L1007	UNIVERSAL P T O SHAFT	GELENKWELLE	ARBRE A CARDAN	ARBOL CARDANICO
00572052	CARDANO GKN DISCHI3/8 Z6 LT L1007	UNIVERSAL P T O SHAFT	GELENKWELLE	ARBRE A CARDAN	ARBOL CARDANICO
00572073	CARDANO GKN CAMME 3/8 Z6 LT L1185	UNIVERSAL P T O SHAFT	GELENKWELLE	ARBRE A CARDAN	ARBOL CARDANICO
00572077	CARDANO GKN DISCHI3/4 Z6 LT L1007	UNIVERSAL P T O SHAFT	GELENKWELLE	ARBRE A CARDAN	ARBOL CARDANICO
00572101	CARDANO GKN DISCHI3/8 Z6 LT L1207	UNIVERSAL P T O SHAFT	GELENKWELLE	ARBRE A CARDAN	ARBOL CARDANICO
00572105	CARDANO GKN DISCHI3/8 Z21 LT L1207	UNIVERSAL P T O SHAFT	GELENKWELLE	ARBRE A CARDAN	ARBOL CARDANICO
00572119	CARDANO GKN DISCHI3/4 Z20 LT L1007	UNIVERSAL P T O SHAFT	GELENKWELLE	ARBRE A CARDAN	ARBOL CARDANICO
00572120	CARDANO GKN CAMME 3/4 Z20 LT L1185	UNIVERSAL P T O SHAFT	GELENKWELLE	ARBRE A CARDAN	ARBOL CARDANICO
00572150	CARDANO GKN CAMME 3/8 Z6 LT L887	UNIVERSAL P T O SHAFT	GELENKWELLE	ARBRE A CARDAN	ARBOL CARDANICO
00572151	CARDANO GKN CAMME 3/8 Z6 LT L1037	UNIVERSAL P T O SHAFT	GELENKWELLE	ARBRE A CARDAN	ARBOL CARDANICO
00572152	CARDANO GKN CAMME 3/4 Z20 LT L1037	UNIVERSAL P T O SHAFT	GELENKWELLE	ARBRE A CARDAN	ARBOL CARDANICO

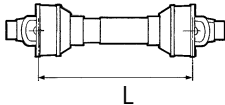
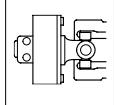
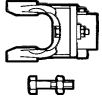
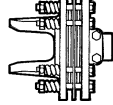
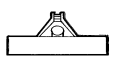
COMER

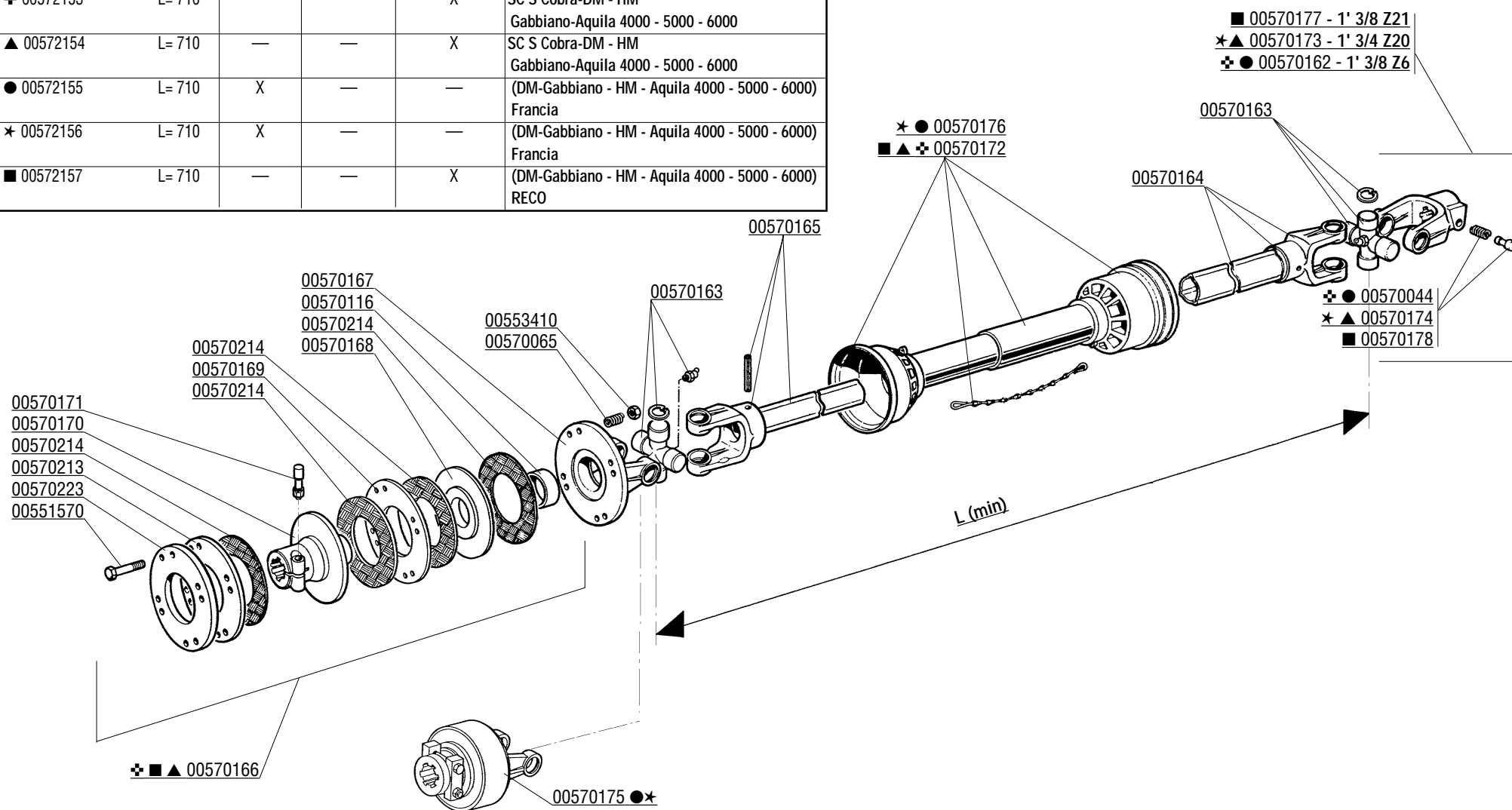
				
■ 00572161 L= 310	X	-	-	AQUILA 4000 - DX
▲ 00572162 L= 510	X	-	-	AQUILA 4000 - SX
★ 00572113 L= 310	X	-	-	GABBIANO 4000 - DX
⊕ 00572189 L= 460	X	-	-	GABBIANO 4000 - SX FALCO LATERALI
✓ 00572176 L= 760	X	-	DS - FALCO	-
□ 00572180 L= 710	X	-	-	GABBIANO 5000 - 6000 - DX
● 00572181 L= 460	X	-	-	GABBIANO 5000 - 6000 - SX
△ 00572191 L= 660	X	-	-	AQUILA 5000 - 6000 - 7000 DX
○ 00572192 L= 430	X	-	-	AQUILA 5000 - 6000 - 7000 SX
✕ 00572175 L= 660	X	-	DL - LUPO	-



CODICE	DESCRIZIONE	DESCRIPTION	BENENNUNG	DESCRIPTION	DESCRIPCION
00551237	VITE TE. 8G. M8X55 UNI5737	BOLT M8X55	SCHRAUBE M8X55	VIS M8X55	TORNILLO M8X55
00551261	VITE M10X1,25X60 5738 8.8 BR.	BOLT M10X1,25X60	SCHRAUBE M10X1,25X60	VIS M10X1,25X60	TORNILLO M10X1,25X60
00551587	VITE TE. 8G. M12X1,25X60 UNI5738	BOLT M12X1,25X60	SCHRAUBE M12X1,25X60	VIS M12X1,25X60	TORNILLO M12X1,25X60
00553596	DADO AUTOBLOCCANTE M8X1,25 UNI7474	SELF LOCKING NUT M8X1,25	SELBSTSP. MUTT. M8X1,25	ECROU AUTOBL. M8X1,25	DADO AUTOBL. M8X1,25
00553601	DADO AUTOBLOCCANTE M10 UNI7473	SELF LOCKING NUT M10	SELBSTSPERR. MUTTER M10	ECROU AUTOBL. M10	DADO AUTOBL. M10
00553611	DADO AUTOBLOCCANTE M12X1,25 UNI7473	SELF LOCKING NUT M12X1,25	SELBSTSPERR. MUTTER M12X1,25	ECROU AUTOBL. M12X1,25	DADO AUTOBL. M12X1,25
00570087	FORCELLA CARD.	LINKAGE FORK	GABELSTUECK	FOURCHE ATTELAGE	HORQUILLA ATAQUE
00570088	CROCIERA COMPLETA	SPIDER ASSY	GELENKKREUZ KOMPL.	CROISIERE COMPL.	CRUCETA COMPLETA
00570635	FORCELLA CON TUBO ESTERNO	FORK WITH EXTERNAL PIPE	GABELST. + AUSSENROHR	FOURCHE AVEC TUBE EXTERIEUR	HORQUILLA + TUBO EXTERNO
00570636	FORCELLA CON ALBERO	FORK WITH SHAFT CUNA	GABELST. + WELLE CUNA	FOURCHE AVEC ARBRE CUNA	HORQUILLA + ARBOL CUNA
00570637	FORCELLA ATTACCO	LINKAGE FORK	GABELSTUECK	FOURCHE ATTELAGE	HORQUILLA ATAQUE
00570639	FORCELLA CON TUBO ESTERNO	FORK WITH EXTERNAL PIPE	GABELST. + AUSSENROHR	FOURCHE AVEC TUBE EXT.	HORQUILLA + TUBO EXT.
00570640	FORCELLA CON TUBO INTERNO	FORK WITH INTERNAL PIPE	GABELST. + AUSSENROHR	FOURCHE AVEC TUBE INT.	HORQUILLA + TUBO INT.
00570646	PROTEZIONE COMPLETA	PROTECTION ASSY	KOMPL. SCHUTZ	PROTECTION COMPL.	PROTECCION COMPL.
00570647	PROTEZIONE COMPLETA	PROTECTION ASSY	KOMPL. SCHUTZ	PROTECTION COMPL.	PROTECCION COMPL.
00570648	LIMITATORE COMPLETO	SHEAR PIN	SCHERSTIFT	LIMITEUR	LIMITADOR
00570649	LIMITATORE COMPLETO	SHEAR PIN	SCHERSTIFT	LIMITEUR	LIMITADOR
00570651	FORCELLA ATTACCO	LINKAGE FORK	GABELSTUECK	FOURCHE ATTELAGE	HORQUILLA ATAQUE
00570655	PROTEZIONE COMPLETA	PROTECTION ASSY	KOMPL. SCHUTZ	PROTECTION COMPL.	PROTECCION COMPL.
00570656	LIMITATORE COMPLETO	SHEAR PIN	SCHERSTIFT	LIMITEUR	LIMITADOR
00570804	CROCIERA COMPLETA	SPIDER ASSY	GELENKKREUZ KOMPL.	CROISIERE COMPL.	CRUCETA COMPLETA
00570806	PROTEZIONE COMPLETA	PROTECTION ASSY	KOMPL. SCHUTZ	PROTECTION COMPL.	PROTECCION COMPL.
00571108	LIMITATORE COMPLETO B02 2 FORI	SHEAR PIN	SCHERSTIFT	LIMITEUR	LIMITADOR
00571109	LIMITATORE COMPLETO B05 2 FORI	SHEAR PIN	SCHERSTIFT	LIMITEUR	LIMITADOR
00572113	ALBERO CARDANICO COMPLETO	UNIVERSAL P.T.O SHAFT	GELENKWELLE	ARBRE A CARDAN	ARBOL CARDANICO
00572161	ALBERO CARDANICO COMPLETO	UNIVERSAL P.T.O SHAFT	GELENKWELLE	ARBRE A CARDAN	ARBOL CARDANICO
00572162	ALBERO CARDANICO COMPLETO	UNIVERSAL P.T.O SHAFT	GELENKWELLE	ARBRE A CARDAN	ARBOL CARDANICO
00572175	ALBERO CARDANICO COMPLETO	UNIVERSAL P.T.O SHAFT	GELENKWELLE	ARBRE A CARDAN	ARBOL CARDANICO
00572176	ALBERO CARDANICO COMPLETO	UNIVERSAL P.T.O SHAFT	GELENKWELLE	ARBRE A CARDAN	ARBOL CARDANICO
00572180	ALBERO CARDANICO COMPLETO	UNIVERSAL P.T.O SHAFT	GELENKWELLE	ARBRE A CARDAN	ARBOL CARDANICO
00572181	ALBERO CARDANICO COMPLETO	UNIVERSAL P.T.O SHAFT	GELENKWELLE	ARBRE A CARDAN	ARBOL CARDANICO
00572189	ALBERO CARDANICO COMPLETO	UNIVERSAL P.T.O SHAFT	GELENKWELLE	ARBRE A CARDAN	ARBOL CARDANICO
00572191	ALBERO CARDANICO COMPLETO	UNIVERSAL P.T.O SHAFT	GELENKWELLE	ARBRE A CARDAN	ARBOL CARDANICO
00572192	ALBERO CARDANICO COMPLETO	UNIVERSAL P.T.O SHAFT	GELENKWELLE	ARBRE A CARDAN	ARBOL CARDANICO

BONDIOLI & PAVESI

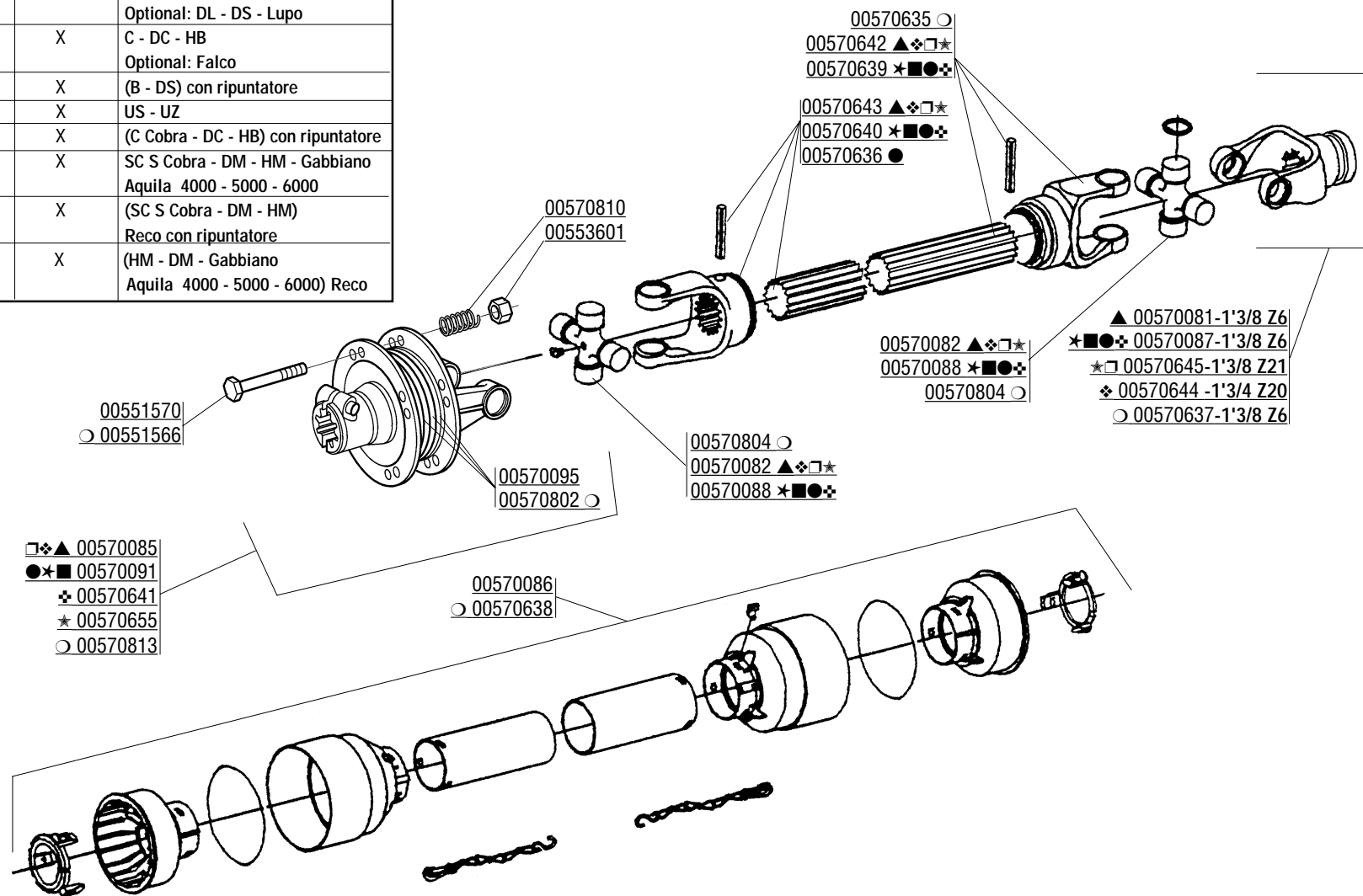
					
❖ 00572153	L= 710	—	—	X	SC S Cobra-DM - HM Gabbiano-Aquila 4000 - 5000 - 6000
▲ 00572154	L= 710	—	—	X	SC S Cobra-DM - HM Gabbiano-Aquila 4000 - 5000 - 6000
● 00572155	L= 710	X	—	—	(DM-Gabbiano - HM - Aquila 4000 - 5000 - 6000) Francia
★ 00572156	L= 710	X	—	—	(DM-Gabbiano - HM - Aquila 4000 - 5000 - 6000) Francia
■ 00572157	L= 710	—	—	X	(DM-Gabbiano - HM - Aquila 4000 - 5000 - 6000) RECO



CODICE	DESCRIZIONE	DESCRIPTION	BENENNUNG	DESCRIPTION	DESCRIPCION
00551570	VITE TE. 8G. M10X1,25X100 UNI5738	BOLT M10X1,25X100	SCHRAUBE M10X1,25X100	VIS M10X1,25X100	TORNILLO M10X1,25X100
00553410	DADO AUTOFRENANTE M10X1,25	SELF LOCKING NUT M10X1,25 980V	SELBSTSP. MUTT. M10X1,25 980-V	ECROU AUTOBL. M10X1,25 980-V	DADO AUTOBL. M10X1,25 980-V
00570044	PULSANTE COMPLETO	PUSHBUTTON ASSY	DRUCKKNOPF KOMPL.	POUSSOIR COMPL.	PULSADOR COMPL.
00570065	MOLLA	SPRING	FEDER	RESSORT	MUELLE
00570116	BUSSOLA SINTERIZZATA	BUSHING	BUECHSE	BOUSSOLE	BRUJULA
00570162	FORCELLA CARD.	LINKAGE FORK	GABELSTUECK	FOURCHE ATTELAGE	HORQUILLA ATAQUE
00570163	CROCIERA COMPLETA	SPIDER ASSY	GELENKKREUZ KOMPL.	CROISILLON COMPL.	CRUCETA COMPLETA
00570164	FORCELLA CON TUBO ESTERNO	FORK WITH EXTERNAL PIPE	GABELST. + AUSSENROHR	FOURCHE AVEC TUBE EXTERIEUR	HORQUILLA + TUBO EXTERNO
00570165	FORCELLA CON TUBO INTERNO	FORK WITH INTERNAL PIPE	GABELST. + AUSSENROHR	FOURCHE AVEC TUBE INT.	HORQUILLA + TUBO INT.
00570166	FRIZIONE COMPLETA	CLUTCH ASSY	KOMPL. KUPPLUNG	EMBAYAGE COMPL.	FRICCION COMPL.
00570167	FORCELLA A FLANGIA	FLANGE FORK	GABELST. M. FLANSCH	FOURCHE AVEC FLASQUE	HORQUILLA BRIDA
00570168	DISCO TRASCINAMENTO	DISC	SCHUBBETRIEBSSCHEIBE	DISQUE	DISCO ARRASTRE
00570169	DISCO INTERNO	INTERNAL DISC	ZWISCHENSCHIEBE	DISQUE INTERMEDIAIRE	DISCO INTERMEDIO
00570170	MOZZO CON FLANGIA	HUB	NABE	MOYEU	CUBO
00570171	BULLONE CONICO COMPLETO	COMPLETE BEVEL NUT	KEGELTRIEBSMUTTERSCHRAUBE	BOULON CONIQUE COMPLET	TUERCA CONICA COMPLETA
00570172	PROTEZIONE COMPLETA	PROTECTION ASSY	KOMPL. SCHUTZ	PROTECTION COMPL.	PROTECCION COMPL.
00570173	FORCELLA CARD.	LINKAGE FORK	GABELSTUECK	FOURCHE ATTELAGE	HORQUILLA ATAQUE
00570174	PULSANTE COMPLETO	PUSHBUTTON ASSY	DRUCKKNOPF KOMPL.	POUSSOIR COMPL.	PULSADOR COMPL.
00570175	FRIZIONE COMPLETA A CAMME	CLUTCH ASSY	KOMPL. KUPPLUNG	EMBAYAGE COMPL.	FRICCION COMPL.
00570176	PROTEZIONE COMPLETA	PROTECTION ASSY	KOMPL. SCHUTZ	PROTECTION COMPL.	PROTECCION COMPL.
00570177	FORCELLA CARD.	LINKAGE FORK	GABELSTUECK	FOURCHE ATTELAGE	HORQUILLA ATAQUE
00570178	PULSANTE COMPLETO	PUSHBUTTON ASSY	DRUCKKNOPF KOMPL.	POUSSOIR COMPL.	PULSADOR COMPL.
00570213	DISCO INTERMEDIO	INTERNAL DISC	ZWISCHENSCHIEBE	DISQUE INTERMEDIAIRE	DISCO INTERMEDIO
00570214	DISCO DI ATTRITO	LINING	KUPPLUNGSCHEIBE	DISQUE DE FROTTEMENT	DISCO FROTAMIENTO
00570223	DISCO A PRESSIONE	PRESSURE DISC	DRUCKSCHEIBE	DISQUE DE PRESSION	DISCO DE PRESION
00572153	ALBERO CARDANICO COMPLETO	UNIVERSAL P.T.O SHAFT	GELENKWELLE	ARBRE A CARDAN	ARBOL CARDANICO
00572154	ALBERO CARDANICO COMPLETO	UNIVERSAL P.T.O SHAFT	GELENKWELLE	ARBRE A CARDAN	ARBOL CARDANICO
00572155	ALBERO CARDANICO COMPLETO	UNIVERSAL P.T.O SHAFT	GELENKWELLE	ARBRE A CARDAN	ARBOL CARDANICO
00572156	ALBERO CARDANICO COMPLETO	UNIVERSAL P.T.O SHAFT	GELENKWELLE	ARBRE A CARDAN	ARBOL CARDANICO
00572157	ALBERO CARDANICO COMPLETO	UNIVERSAL P.T.O SHAFT	GELENKWELLE	ARBRE A CARDAN	ARBOL CARDANICO

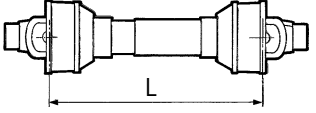
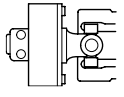
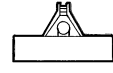
COMER

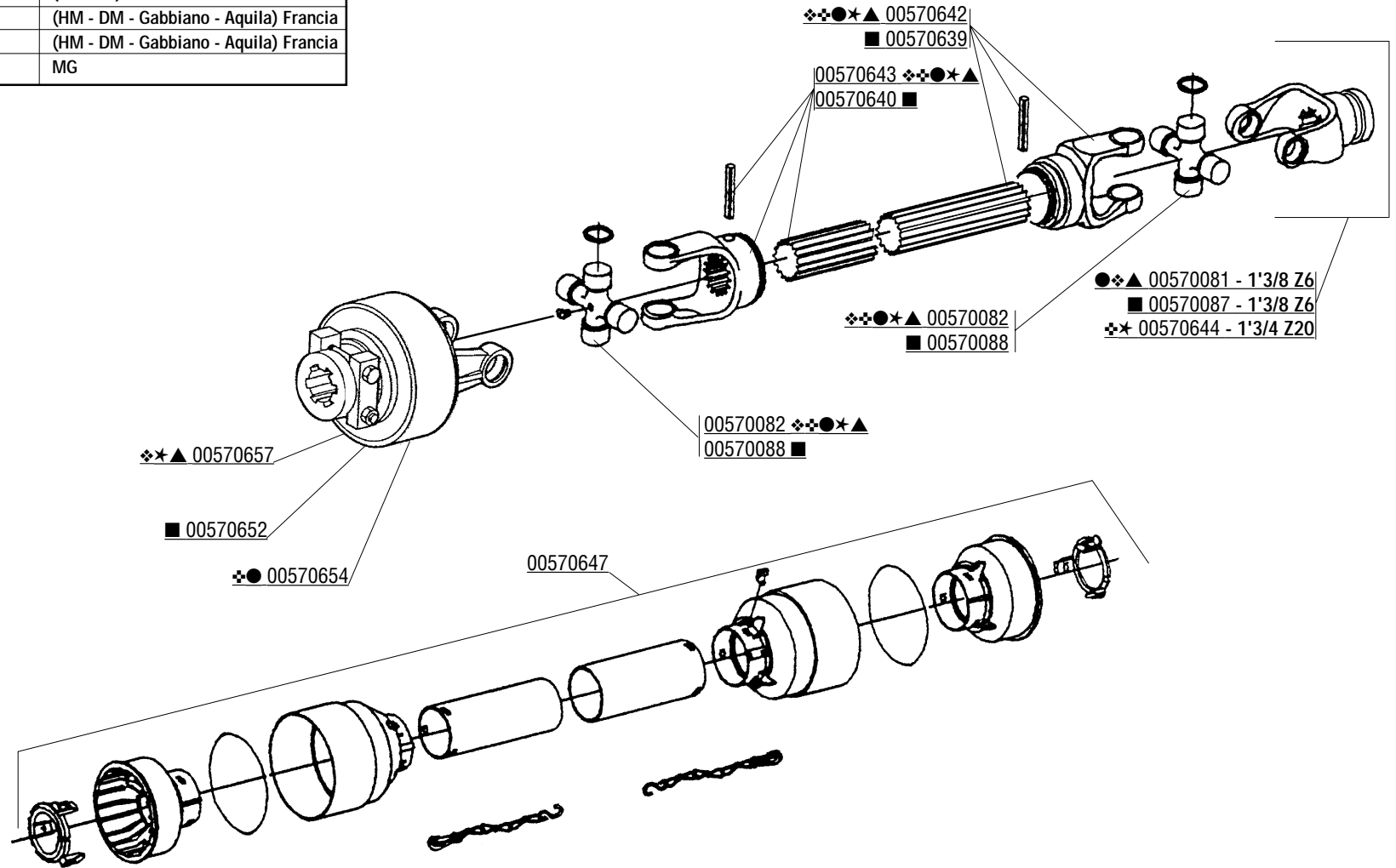
▲ 00572115 L= 710	-	X	SC S Cobra - DM - HM - Gabbiano Aquila 4000 - 5000 - 6000
★ 00572116 L= 710	-	X	B - U230 - 250 - U Cobra 230 - 250 Optional: DL - DS - Lupo
■ 00572117 L= 710	-	X	C - DC - HB Optional: Falco
● 00572171 L=910	-	X	(B - DS) con ripuntatore
○ 00572170 L=760	-	X	US - UZ
⊕ 00572172 L=910	-	X	(C Cobra - DC - HB) con ripuntatore
⊖ 00572173 L=710	-	X	SC S Cobra - DM - HM - Gabbiano Aquila 4000 - 5000 - 6000
□ 00572174 L= 910	-	X	(SC S Cobra - DM - HM) Reco con ripuntatore
☆ 00572179 L= 710	-	X	(HM - DM - Gabbiano Aquila 4000 - 5000 - 6000) Reco



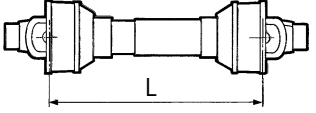
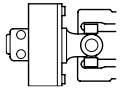
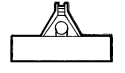
CODICE	DESCRIZIONE	DESCRIPTION	BENENNUNG	DESCRIPTION	DESCRIPCION
00551566	VITE TE. 8G. M10X1,25X80 UNI5738	BOLT M10X1,25X80	SCHRAUBE M10X1,25X80	VIS M10X1,25X80	TORNILLO M10X1,25X80
00551570	VITE TE. 8G. M10X1,25X100 UNI5738	BOLT M10X1,25X100	SCHRAUBE M10X1,25X100	VIS M10X1,25X100	TORNILLO M10X1,25X100
00553601	DADO AUTOBLOCCANTE M10 UNI7473	SELF LOCKING NUT M10	SELBSTSPERR. MUTTER M10	ECROU AUTOBL. M10	DADO AUTOBL. M10
00570081	FORCELLA CARD.	LINKAGE FORK	GABELSTUECK	FOURCHE ATTELAGE	HORQUILLA ATAQUE
00570082	CROCIERA COMPLETA	SPIDER ASSY	GELENKKREUZ KOMPL.	CROISIERE COMPL.	CRUCETA COMPLETA
00570085	FRIZIONE COMPLETA	CLUTCH ASSY	KOMPL. KUPPLUNG	EMBAYAGE COMPL.	FRICCION COMPL.
00570086	PROTEZIONE COMPLETA	PROTECTION ASSY	KOMPL. SCHUTZ	PROTECTION COMPL.	PROTECCION COMPL.
00570087	FORCELLA CARD.	LINKAGE FORK	GABELSTUECK	FOURCHE ATTELAGE	HORQUILLA ATAQUE
00570088	CROCIERA COMPLETA	SPIDER ASSY	GELENKKREUZ KOMPL.	CROISIERE COMPL.	CRUCETA COMPLETA
00570091	FRIZIONE COMPLETA	CLUTCH ASSY	KOMPL. KUPPLUNG	EMBAYAGE COMPL.	FRICCION COMPL.
00570095	DISCO D'ATTRITO	LINING	KUPPLUNGSSCHEIBE	DISQUE DE FROTTEMENT	DISCO FROTAMIENTO
00570635	FORCELLA CON TUBO ESTERNO	FORK WITH EXTERNAL PIPE	GABELST. + AUSSENROHR	FOURCHE AVEC TUBE EXTERIEUR	HORQUILLA + TUBO ESTERNO
00570636	FORCELLA CON ALBERO	FORK WITH SHAFT CUNA	GABELST. + WELLE CUNA	FOURCHE AVEC ARBRE CUNA	HORQUILLA + ARBOL CUNA
00570637	FORCELLA ATTACCO	LINKAGE FORK	GABELSTUECK	FOURCHE ATTELAGE	HORQUILLA ATAQUE
00570638	PROTEZIONE COMPLETA	PROTECTION ASSY	KOMPL. SCHUTZ	PROTECTION COMPL.	PROTECCION COMPL.
00570639	FORCELLA CON TUBO ESTERNO	FORK WITH EXTERNAL PIPE	GABELST. + AUSSENROHR	FOURCHE AVEC TUBE EXT.	HORQUILLA + TUBO EXT.
00570640	FORCELLA CON TUBO INTERNO	FORK WITH INTERNAL PIPE	GABELST. + AUSSENROHR	FOURCHE AVEC TUBE INT.	HORQUILLA + TUBO INT.
00570641	FRIZIONE COMPLETA	CLUTCH ASSY	KOMPL. KUPPLUNG	EMBAYAGE COMPL.	FRICCION COMPL.
00570642	FORCELLA CON TUBO ESTERNO	FORK WITH EXTERNAL PIPE	GABELST. + AUSSENROHR	FOURCHE AVEC TUBE EXT.	HORQUILLA + TUBO EXT.
00570643	FORCELLA CON TUBO INTERNO	FORK WITH INTERNAL PIPE	GABELST. + AUSSENROHR	FOURCHE AVEC TUBE INT.	HORQUILLA + TUBO INT.
00570644	FORCELLA CARD.	LINKAGE FORK	GABELSTUECK	FOURCHE ATTELAGE	HORQUILLA ATAQUE
00570645	FORCELLA CARD.	LINKAGE FORK	GABELSTUECK	FOURCHE ATTELAGE	HORQUILLA ATAQUE
00570802	DISCO DI ATTRITO	LINING	KUPPLUNGSSCHEIBE	DISQUE DE FROTTEMENT	DISCO FROTAMIENTO
00570804	CROCIERA COMPLETA	SPIDER ASSY	GELENKKREUZ KOMPL.	CROISIERE COMPL.	CRUCETA COMPLETA
00570810	MOLLA DI PRESSIONE	PRESSURE SPRING	DRUCKFEDER	RESSORT DE PRESSION	MUELLE DE PRESSION
00570813	FRIZIONE COMPLETA	CLUTCH ASSY	KOMPL. KUPPLUNG	EMBAYAGE COMPL.	FRICCION COMPL.
00572115	ALBERO CARDANICO COMPLETO	UNIVERSAL P.T.O SHAFT	GELENKWELLE	ARBRE A CARDAN	ARBOL CARDANICO
00572116	ALBERO CARDANICO COMPLETO	UNIVERSAL P.T.O SHAFT	GELENKWELLE	ARBRE A CARDAN	ARBOL CARDANICO
00572117	ALBERO CARDANICO COMPLETO	UNIVERSAL P.T.O SHAFT	GELENKWELLE	ARBRE A CARDAN	ARBOL CARDANICO
00572170	ALBERO CARDANICO COMPLETO	UNIVERSAL P.T.O SHAFT	GELENKWELLE	ARBRE A CARDAN	ARBOL CARDANICO
00572171	ALBERO CARDANICO COMPLETO	UNIVERSAL P.T.O SHAFT	GELENKWELLE	ARBRE A CARDAN	ARBOL CARDANICO
00572172	ALBERO CARDANICO COMPLETO	UNIVERSAL P.T.O SHAFT	GELENKWELLE	ARBRE A CARDAN	ARBOL CARDANICO
00572173	ALBERO CARDANICO COMPLETO	UNIVERSAL P.T.O SHAFT	GELENKWELLE	ARBRE A CARDAN	ARBOL CARDANICO
00572174	ALBERO CARDANICO COMPLETO	UNIVERSAL P.T.O SHAFT	GELENKWELLE	ARBRE A CARDAN	ARBOL CARDANICO
00572179	ALBERO CARDANICO COMPLETO	UNIVERSAL P.T.O SHAFT	GELENKWELLE	ARBRE A CARDAN	ARBOL CARDANICO

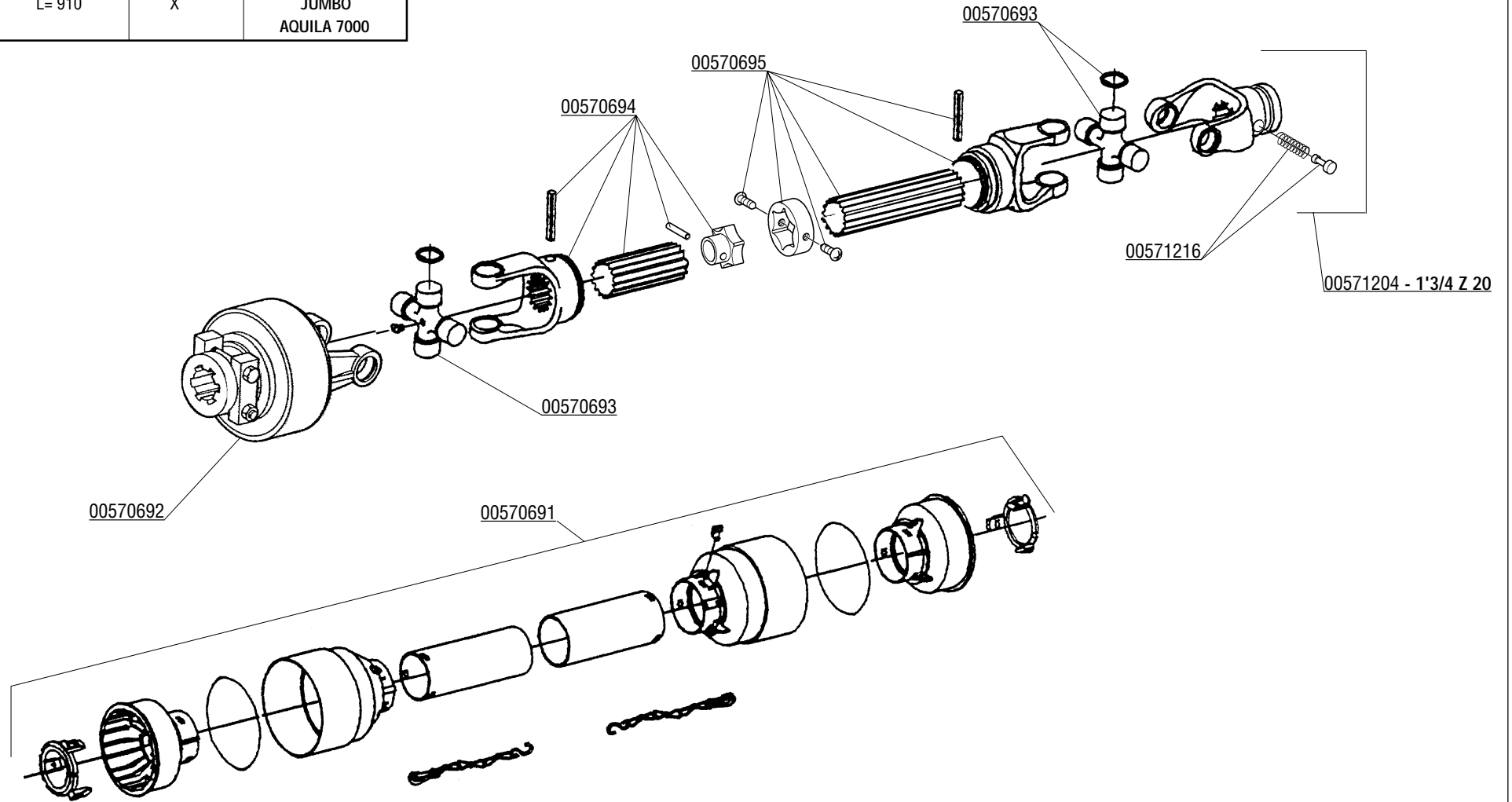
COMER

		
▲ 00572182 L= 660	X	G 330/400 Optional: Mega
★ 00572183 L= 660	X	G 330/400 Optional: Mega
■ 00572177 L= 660	X	(DC - DS) Francia
● 00572178 L= 660	X	(HM - DM - Gabbiano - Aquila) Francia
⊕ 00572184 L= 660	X	(HM - DM - Gabbiano - Aquila) Francia
❖ 00572185 L= 510	X	MG



CODICE	DESCRIZIONE	DESCRIPTION	BENENNUNG	DESCRIPTION	DESCRIPCION
00570081	FORCELLA CARD.	LINKAGE FORK	GABELSTUECK	FOURCHE ATTELAGE	HORQUILLA ATAQUE
00570082	CROCIERA COMPLETA	SPIDER ASSY	GELENKKREUZ KOMPL.	CROISIERE COMPL.	CRUCETA COMPLETA
00570087	FORCELLA CARD.	LINKAGE FORK	GABELSTUECK	FOURCHE ATTELAGE	HORQUILLA ATAQUE
00570088	CROCIERA COMPLETA	SPIDER ASSY	GELENKKREUZ KOMPL.	CROISIERE COMPL.	CRUCETA COMPLETA
00570639	FORCELLA CON TUBO ESTERNO	FORK WITH EXTERNAL PIPE	GABELST. + AUSSENROHR	FOURCHE AVEC TUBE EXT.	HORQUILLA + TUBO EXT.
00570640	FORCELLA CON TUBO INTERNO	FORK WITH INTERNAL PIPE	GABELST. + AUSSENROHR	FOURCHE AVEC TUBE INT.	HORQUILLA + TUBO INT.
00570642	FORCELLA CON TUBO ESTERNO	FORK WITH EXTERNAL PIPE	GABELST. + AUSSENROHR	FOURCHE AVEC TUBE EXT.	HORQUILLA + TUBO EXT.
00570643	FORCELLA CON TUBO INTERNO	FORK WITH INTERNAL PIPE	GABELST. + AUSSENROHR	FOURCHE AVEC TUBE INT.	HORQUILLA + TUBO INT.
00570644	FORCELLA CARD.	LINKAGE FORK	GABELSTUECK	FOURCHE ATTELAGE	HORQUILLA ATAQUE
00570647	PROTEZIONE COMPLETA	PROTECTION ASSY	KOMPL. SCHUTZ	PROTECTION COMPL.	PROTECCION COMPL.
00570652	FRIZIONE COMPLETA A CAMME	CLUTCH ASSY	KOMPL. KUPPLUNG	EMBAYAGE COMPL.	FRICCION COMPL.
00570654	FRIZIONE COMPLETA A CAMME	CLUTCH ASSY	KOMPL. KUPPLUNG	EMBAYAGE COMPL.	FRICCION COMPL.
00570657	FRIZIONE COMPLETA A CAMME	CLUTCH ASSY	KOMPL. KUPPLUNG	EMBAYAGE COMPL.	FRICCION COMPL.
00572177	ALBERO CARDANICO COMPLETO	UNIVERSAL P.T.O SHAFT	GELENKWELLE	ARBRE A CARDAN	ARBOL CARDANICO
00572178	ALBERO CARDANICO COMPLETO	UNIVERSAL P.T.O SHAFT	GELENKWELLE	ARBRE A CARDAN	ARBOL CARDANICO
00572182	ALBERO CARDANICO COMPLETO	UNIVERSAL P.T.O SHAFT	GELENKWELLE	ARBRE A CARDAN	ARBOL CARDANICO
00572183	ALBERO CARDANICO COMPLETO	UNIVERSAL P.T.O SHAFT	GELENKWELLE	ARBRE A CARDAN	ARBOL CARDANICO
00572184	ALBERO CARDANICO COMPLETO	UNIVERSAL P.T.O SHAFT	GELENKWELLE	ARBRE A CARDAN	ARBOL CARDANICO
00572185	ALBERO CARDANICO COMPLETO	UNIVERSAL P.T.O SHAFT	GELENKWELLE	ARBRE A CARDAN	ARBOL CARDANICO

		
▲ 00572188 L= 910	X	JUMBO AQUILA 7000



CODICE	DESCRIZIONE	DESCRIPTION	BENENNUNG	DESCRIPTION	DESCRIPCION
00570691	PROTEZIONE COMPLETA	PROTECTION ASSY	KOMPL. SCHUTZ	PROTECTION COMPL.	PROTECCION COMPL.
00570692	FRIZIONE COMPLETA A CAMME	CLUTCH ASSY	KOMPL. KUPPLUNG	EMBAYAGE COMPL.	FRICCION COMPL.
00570693	CROCIERA COMPLETA	SPIDER ASSY	GELENKKREUZ KOMPL.	CROISIERE COMPL.	CRUCETA COMPLETA
00570694	FORCELLA CON TUBO INTERNO	FORK WITH INTERNAL PIPE	GABELST. + AUSSENROHR	FOURCHE AVEC TUBE INT.	HORQUILLA + TUBO INT.
00570695	FORCELLA CON TUBO ESTERNO	FORK WITH EXTERNAL PIPE	GABELST. + AUSSENROHR	FOURCHE AVEC TUBE EXTERIEUR	HORQUILLA + TUBO ESTERNO
00571204	FORCELLA ATTACCO	LINKAGE FORK 1 3/4 Z20	GABELSTUECK 1 3/4 Z20	FOURCHE ATTELAGE 1 3/4 Z20	HORQUILLA ATAQUE 1 3/4 Z20
00571216	PULSANTE COMPLETO	PUSHBUTTON ASSY	DRUCKKNOPF KOMPL.	POUSSOIR COMPL.	PULSADOR COMPL.
00572188	ALBERO CARDANICO COMPLETO	UNIVERSAL P.T.O SHAFT	GELENKWELLE	ARBRE A CARDAN	ARBOL CARDANICO

RICHIEDETE SEMPRE RICAMBI ORIGINALI MARCHIATI  GARANZIA DI ASSOLUTA QUALITÀ!

USE  GENUINE PARTS ONLY, A GUARANTEE OF ABSOLUTE QUALITY!

BENUTZEN SIE NUR ORIGINALTEILE MIT DEM EINGEPRÄGTEN  DIE GARANTIE FÜR ABSOLUTE QUALITÄT

EXIGEZ LES PIÈCES DE RECHANGE ESTAMPILLES  GARANTIE DE QUALITE ABSOLUE

UTILICEN REPUESTOS ORIGINALES  GARANTIA Y FIABILIDAD

La garanzia MASCHIO sulle macchine ha valore solo se utilizzate Ricambi Originali
MASCHIO Warranty will only cover machines that are fitted with genuine Maschio parts
Nur der Einsatz von MASCHIO Originalteilen sichert Ihnen die Garantie für Ihre MASCHIO-Geräte
Les garanties ne s'appliquent que pour les machines équipées de pièces d'origine MASCHIO
MASCHIO garantiza sus maquinas solo en caso de que esten equipadas con recambios originales

 **Agip ROTRA MP**

CLASSIFICAZIONE SAE 85W/140

L'olio **AGIP ROTRA MP** soddisfa le seguenti specifiche:
AGIP ROTRA MP oil complies with the following specifications:
Das Öl **ROTRA MP** entspricht den folgenden Normen:
L'huile AGIP ROTRA MP satisfait les spécifications suivantes:
L'aceite **AGIP ROTRA MP** satisfa los siguientes normas:

- API GL5
- MIL-L-2105C

 **Agip GR MU EP2**

Il grasso **AGIP GR MU EP 2** soddisfa le seguenti specifiche:
AGIP GR MU EP 2 grease complies with the following specifications:
Das Fett **AGIP GR MU EP 2** entspricht den folgenden Normen:
La graisse AGIP GR MU EP 2 satisfait les spécifications suivantes:
La grasa **AGIP GR MU EP 2** satisfa los siguientes normas:

- DIN 51825 (KP2K)



MASCHIO S.p.A.
Via Marcello, 73
I-35011 Campodarsego (Padova) Italy
Tel. +39 049 9289810
Fax +39 049 9289900
<http://www.maschio.com>
E-mail: maschio@maschio.com

MASCHIO FRANCE S.a.r.l.
1, rue de Merignan ZA
F-45240 - La Ferte St. Aubin - France
Tel. +33 (0) 2.38.64.12.12
Fax +33 (0) 2.38.64.66.79

MASCHIO DEUTSCHLAND GmbH
Äußere Nürnberger Straße 5
D-91177 Thalmässing
Deutschland
Tel. +49 (0) 9173 79000
Fax +49 (0) 9173 790079

MASCHIO-GASPARDO IBERICA S.L.
Calle Cabernet, 10
Poligono Industrial Clot de Moja
Olerdola - Barcelona
Tel. +34 93 8199058
Fax +34 93 8199059