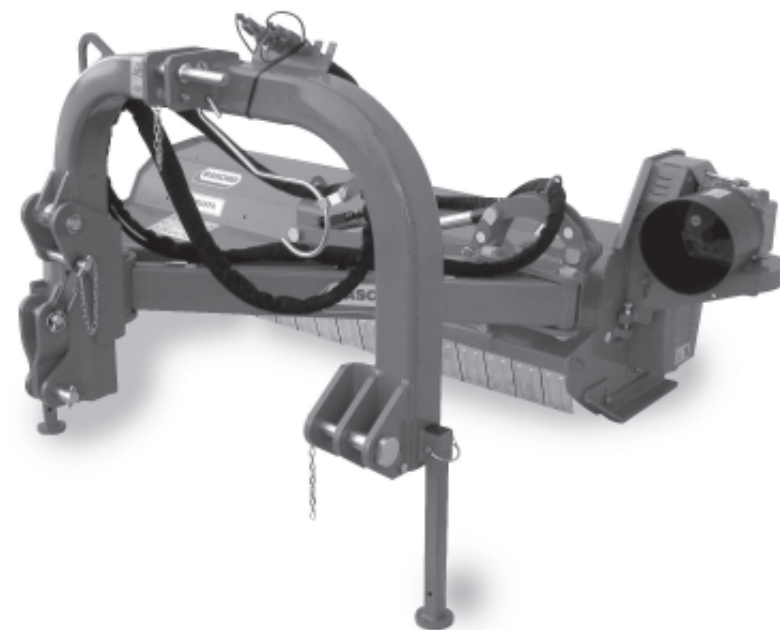




MASCHIO GASPARDO S.p.A.



GIRAFFA-SE

Cod. F07010452 / Rev. 01 (2008-01)

**) Valido per Paesi UE*

**) Valid for EU member countries*

**) Valable dans les Pays UE*

**) Gilt für EU-Mitgliedsländer*

**) Válido para Países UE*

- IT** USO E MANUTENZIONE / PARTI DI RICAMBIO
- EN** USE AND MAINTENANCE / SPARE PARTS
- FR** EMPLOI ET ENTRETIEN / PIECES DETACHEES
- DE** GEBRAUCH UND WARTUNG / ERSATZTEILE
- ES** EMPLEO Y MANTENIMIENTO / PIEZAS DE REPUESTO

1.0 IDENTIFICAZIONE

Ogni singola macchina, è dotata di una targhetta di identificazione (A Fig. 3), i cui dati riportano:

- 1) Indirizzo del Costruttore.
- 2) Tipo della macchina.
- 3) Modello della macchina.
- 4) Numero di matricola.
- 5) Anno di costruzione.
- 6) Peso standard.

Si consiglia di trascrivere i propri dati sulla matricola qui sotto rappresentata con la data di acquisto (7) ed il nome del concessionario (8).

1.0 IDENTIFICATION

Each individual machine has an identification plate (A Fig. 3) indicating the following details:

- 1) The Manufacturer's address.
- 2) Machine type.
- 3) Machine model.
- 4) Serial number.
- 5) Year of manufacture.
- 6) Standard weight.

You are advised to note down your data on the form below, along with the date of purchase (7) and the dealer's name (8).

1.0 IDENTIFICATION

Chaque machine est identifiée par une plaque (A Fig. 3) sur laquelle sont indiqués:

- 1) Adresse du Constructeur.
- 2) Type de la machine.
- 3) Modèle de la machine.
- 4) Numéro de série.
- 5) Année de fabrication.
- 6) Poids standard.

Il est conseillé d'écrire vos coordonnées sur le talon représenté ci-dessous avec la date d'achat (7) et le nom du concessionnaire (8).

1.0 IDENTIFIZIERUNG

Jedes Maschine ist mit einem Typenschild versehen (A Abb. 3), auf dem die folgenden Daten stehen:

- 1) Anschrift des Herstellers.
- 2) Typ des Gerätes.
- 3) Modell des Gerätes.
- 4) Serien-Nummer.
- 5) Baujahr.
- 6) Standardgewicht.

Die Kenndaten der eigenen Maschinen, die auf dem Typenschild stehen, sollten hier unten eingetragen werden. Sie bestehen aus dem Kaufdatum (7) und dem Namen des Vertragshändlers (8).

1.0 IDENTIFICACION

Cada máquina posee una placa de identificación (A Fig. 3). Que exponen los siguientes datos:

- 1) Dirección de la fábrica constructora.
- 2) Tipo de máquina.
- 3) Modelo de máquina.
- 4) Número de matrícula.
- 5) Año de fabricación.
- 6) Peso estándar.

Se recomienda anotar los propios datos en la ficha que abajo se muestra con la fecha de compra (7) y el nombre del concesionario (8).

MASCHIO GASPARDO		(1)
MASCHIO GASPARDO S.p.A. Via Marcellò, n. 73 - 35011 Campodarsego (PD) - ITALY		
TIPO	<input style="width: 100%;" type="text"/> (2)	
MOD.	<input style="width: 50%;" type="text"/> (3)	PESO Kg <input style="width: 50%;" type="text"/> (6)
MATR.	<input style="width: 100%;" type="text"/> (4)	
Raccomandati oil	AGIP ROTRA MP 85W/140 AGIP GR MU EP 2	<input style="width: 50%;" type="text"/> (5)
		ANNO DI FABBRICAZIONE
		(7) <input style="width: 100px; height: 30px;" type="text"/>
		(8) <input style="width: 200px; height: 30px;" type="text"/>

ITALIANO	ENGLISH	FRANÇAIS	DEUTSCH	ESPAÑOL
INDICE	INDEX	TABLE DES MATIERES	INHALT	INDICE
1.0 IDENTIFICAZIONE 2	1.0 IDENTIFICATION 2	1.0 IDENTIFICATION 2	1.0 IDENTIFIZIERUNG 2	1.0 IDENTIFICACIÓN 2
1.1 Dati tecnici 4	1.1 <i>Technical features</i> 4	1.1 Donées techniques 4	1.1 <i>Technische Daten</i> 4	1.1 Datos técnicos 4
1.2 Premessa 6	1.2 <i>Foreword</i> 6	1.2 Introduction 6	1.2 <i>Vorwort</i> 6	1.2 Consideraciones 6
1.3 Segnali di avvertenza 8	1.3 <i>Warning signals</i> 8	1.3 Signaux de recommandation 8	1.3 <i>Warnsignale</i> 8	1.3 Señales de advertencia 8
1.4 Segnali di pericolo 8	1.4 <i>Danger signals</i> 8	1.4 Signaux de danger 8	1.4 <i>Gefährsignale</i> 8	1.4 Señales de peligro 8
1.5 Segnali di indicazione 9	1.5 <i>Indicator signals</i> 9	1.5 Signaux d'indication 9	1.5 <i>Anzeigesignale</i> 9	1.5 Señales de indicacion 9
1.6 Garanzia 9	1.6 <i>Warranty</i> 9	1.6 Garantie 9	1.6 <i>Garantie</i> 9	1.6 Garantía 9
1.7 Scadenza della garanzia 10	1.7 <i>Warranty becomes void</i> 10	1.7 Expiration de la garantie 10	1.7 <i>Garantieverfall</i> 10	1.7 Vencimiento de la garantía 10
2.0 NORME DI SICUREZZA E PREVENZIONE INFORTUNI 11	2.0 SAFETY AND ACCIDENT PREVENTING PROVISIONS 11	2.0 CONSIGNES DE SÉCURITÉ ET DE PREVENTION DES ACCIDENTS 11	2.0 SICHERHEITS UND UNFALLVERHÜTUNGS-BESTIMMUNGEN 11	2.0 NORMAS DE SEGURIDAD Y PREVENCIÓN ACCIDENTES 11
3.0 NORME D'USO 19	3.0 USE INSTRUCTIONS 19	3.0 UTILISATION 19	3.0 BETRIEBS ANLEITUNG 19	3.0 NORMAS DE USO 19
3.1 Trasporto 19	3.1 <i>Transport</i> 19	3.1 Transport 19	3.1 <i>Transport</i> 19	3.1 Transporte 19
3.2 Macchine fornite parzialmente montate 21	3.2 <i>Machines supplied partly broken-down</i> 21	3.2 Machines fournies en partie demontées 21	3.2 <i>Teilweise montiert gelieferte Maschinen</i> 21	3.2 Maquinas suministradas parcialmente montadas 21
3.3 Prima dell'uso 22	3.3 <i>Before use</i> 22	3.3 Avant utilisation 22	3.3 <i>Vor der inbetriebnahme</i> 22	3.3 Antes del uso 22
3.4 Applicazione al trattore 22	3.4 <i>Hitching to the tractor</i> 22	3.4 Attelage au tracteur 22	3.4 <i>Anbringung am schlepper</i> 22	3.4 Aplicacion al tractor 22
3.5 Verifica capacità di sollevamento e stabilità della trattoria abbinata alla macchina 24	3.5 <i>Check the lifting capacity and stability of the tractor to which the machine is hitched</i> 24	3.5 Contrôle des capacités de levage et stabilité du tracteur relié à la machine 24	3.5 <i>Prüfung der hubkraft und standsicherheit des mit der maschine verbundenen traktors</i> 24	3.5 Control de la capacidad de elevación y la estabilidad del tractor enganchado en la máquina 24
3.6 Albero cardanico 25	3.6 <i>Cardan shaft</i> 25	3.6 Arbre à cardans 25	3.6 <i>Gelenkwelle</i> 25	3.6 Arbol cardanico 25
3.7 Modalità di trasporto 28	3.7 <i>Transport method</i> 28	3.7 Mode de transport 28	3.7 <i>Transport-modalitäten</i> 28	3.7 Modalidad de transporte 28
3.8 Regolazione dell'altezza di lavoro 29	3.8 <i>Adjustment of working height</i> 29	3.8 Réglage de la hauteur de travail 29	3.8 <i>Einstellung der Arbeitshöhe</i> 29	3.8 Regulación de la altura de trabajo 29
3.9 Regolazione delle slitte e del rullo 30	3.9 <i>Adjusting the skids and roller</i> 30	3.9 Régages des patins et du rouleau 30	3.9 <i>Einstellung der Kufen und der Walze</i> 30	3.9 Regulación de las guías y del rodillo 30
3.10 Posizione di lavoro della macchina 30	3.10 <i>Work position of the machine</i> 30	3.10 Position de travail de la machine 30	3.10 <i>Arbeitsposition der Maschine</i> 30	3.10 Posición de trabajo de la máquina 30
3.11 Coltelli 31	3.11 <i>Tines</i> 31	3.11 Couteaux 31	3.11 <i>Messer</i> 31	3.11 Cuchillas 31
3.12 Sostituzione dei coltelli 32	3.12 <i>Replacing blades</i> 32	3.12 Changement des lames 32	3.12 <i>Auswechseln der Messer</i> 32	3.12 Sustitución de las cuchillas 32
3.13 Sostituzione cinghie 34	3.13 <i>Replacing the belts</i> 34	3.13 Changement des courroies 34	3.13 <i>Wechsel der riemen</i> 34	3.13 Sustitución de las correas 34
3.14 Spostamento 37	3.14 <i>Shifting</i> 37	3.14 Déplacement 37	3.14 <i>Verstellung</i> 37	3.14 Desplazamiento 37
3.15 Spostamento idraulico 37	3.15 <i>Hydraulic shifting</i> 37	3.15 Déplacement hydraulique 37	3.15 <i>Hydraulische Verstellung</i> 37	3.15 Desplazamiento hidráulico 37
3.16 Rullo a due posizioni 37	3.16 <i>Two-position roller</i> 37	3.16 Rouleau à deux positions 37	3.16 <i>Walze mit zwei Positionen</i> 37	3.16 Rodillo de los posiciones 37
3.17 In lavoro 38	3.17 <i>In work</i> 38	3.17 Execution du travail 38	3.17 <i>Bei der arbeit</i> 38	3.17 En funcionamiento 38
3.18 Come si lavora 39	3.18 <i>How to work</i> 39	3.18 Comment travailler avec la machine 39	3.18 <i>Wie man mit der Maschine Arbeitet</i> 39	3.18 Cómo se trabaja 39
3.19 Parcheggio 42	3.19 <i>Parking</i> 42	3.19 Stationnement 42	3.19 <i>Parken</i> 42	3.19 Aparcamiento 42
3.20 Consigli utili per il trattorista 42	3.20 <i>Useful advice for the tractor driver</i> 42	3.20 Conseils utiles pour le tractoriste 42	3.19 <i>Ratschläge für den lenker</i> 42	3.20 Consejos útiles para el tractorista 42
4.0 MANUTENZIONE 44	4.0 MAINTENANCE 44	4.0 ENTRETIEN 44	4.0 WARTUNG 44	4.0 MANTENIMIENTO 44
4.1 Prime 8 ore lavorative 45	4.1 <i>First 8 hours service</i> 45	4.1 Après les 8 premières heures de travail 45	4.1 <i>Erste 8 betriebsstunden</i> 45	4.1 Primeras 8 horas de trabajo 45
4.2 Ogni 8 ore lavorative 45	4.2 <i>Every 8 work hours</i> 45	4.2 Toutes les 8 heures de travail 45	4.2 <i>Alle 8 betriebsstunden</i> 45	4.2 Cada 8 horas de trabajo 45
4.3 Ogni 50 ore lavorative 45	4.3 <i>Every 50 hours of work</i> 45	4.3 Toutes les 50 heures de travail 45	4.3 <i>Alle 50 betriebsstunden</i> 45	4.3 Cada 50 horas de trabajo 45
4.4 Ogni 400 ore lavorative 46	4.4 <i>Every 400 hours of work</i> 46	4.4 Toutes les 400 heures de travail 46	4.4 <i>Alle 400 betriebsstunden</i> 46	4.4 Cada 400 horas de trabajo 46
4.5 Messa a riposo 46	4.5 <i>Storage</i> 46	4.5 Remissage 46	4.5 <i>Ruheperioden</i> 46	4.5 Periodos de reposo 46
4.6 Rottamazione e smaltimento degli oli esauriti 47	4.6 <i>Dismantling and elimination of exhausted oils</i> 47	4.6 Mise à la décharge et élimination des huiles usagées 47	4.6 <i>Verschrottung und entsorgung des altöls</i> 47	4.6 Eliminación de la maquina y de los aceite usados 47
4.7 Lubrificazione 48	4.7 <i>Lubrication</i> 48	4.7 Lubrification 48	4.7 <i>Schmierdienst</i> 48	4.7 Lubricacion 48
4.8 Tabella riassuntiva di manutenzione 49	4.8 <i>Maintenance recapitulatory chart</i> 49	4.8 Tableau récapitulatif de entretien 49	4.8 <i>Tabelle zusammenfassend der wartung</i> 49	4.8 Tablas recopilativo de mantenimiento 49
4.9 Inconvenienti, cause e rimedi 50	4.9 <i>Inconveniences, causes and remedies</i> 51	4.9 Inconvénients, causes et remèdes 51	4.9 <i>Störungen, deren ursachen und behebung</i> 52	4.9 Inconvenientes, causas y soluciones 52
5.0 PARTI DI RICAMBIO 53	5.0 SPARE PARTS 53	5.0 PIÈCES DÉTACHÉES 53	5.0 ERSATZTEILE 53	5.0 PIEZAS DE REPUESTO 53


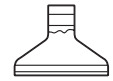


1.1 DATI TECNICI

1.1 TECHNICAL FEATURES

1.1 DONNES TECHNIQUES

1.1 TECHNISCHE DATEN

1.1 DATOS TECNICOS

MOD.	lavoro		ingombro		A	B	C	D	E					
	cm	inch	cm	inch										cm / inch
GIRAFFA-SE 160	157	62	198	78	157/62	170/67	35/14	265/105	180/71	29÷59	40÷80	12	550	540
GIRAFFA-SE 185	190	75	231	91	190/75	170/67	35/14	295/116	205/81	44÷59	60÷80	16	718	540
GIRAFFA-SE 210	212	84	253	100	212/84	170/67	35/14	320/126	225/88	51÷59	70÷80	16	742	540

LIVELLO SONORO
Rilevamenti della rumorosità a vuoto, (UNI EN 1553/2001):
Livello di pressione acustica:
LpAm (A) dB 83,8
Livello di potenza acustica:
LwA (A) dB 99,3

NOISE LEVEL
No-load noise detection (UNI EN 1553/2001):
Level of acoustic pressure:
LpAm (A) dB 83,8
Level of acoustic power:
LwA (A) dB 99,3

NIVEAU SONORE
Mesures du niveau sonore à vide (UNI EN 1553/2001):
Niveau de pression sonore:
LpAm (A) dB 83,8
Niveau de puissance sonore:
LwA (A) dB 99,3

LÄRMPEGEL
Messung des unbelasteten Lärmpegels (UNI EN 1553/2001):
Schalldruckpegel:
LpAm (A) dB 83,8
Schalleistungspegel:
LwA (A) dB 99,3

NIVEL SONORO
Medición de rumor a vacío (UNI EN 1553/2001):
Nivel de presión acústica:
LpAm (A) dB 83,8
Nivel de potencia acústica:
LwA (A) dB 99,3

▲ Larghezza di lavoro

▲ Work width

▲ Largeur de travail

▲ Arbeitsbreite

▲ Anchura de trabajo

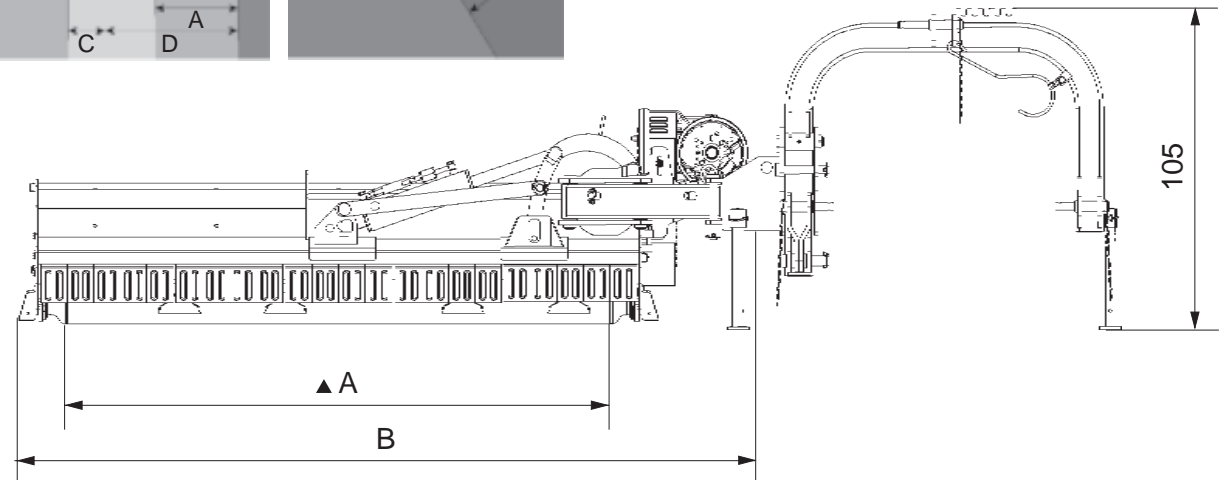
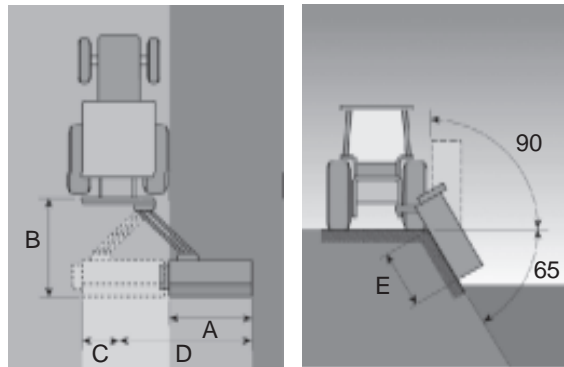
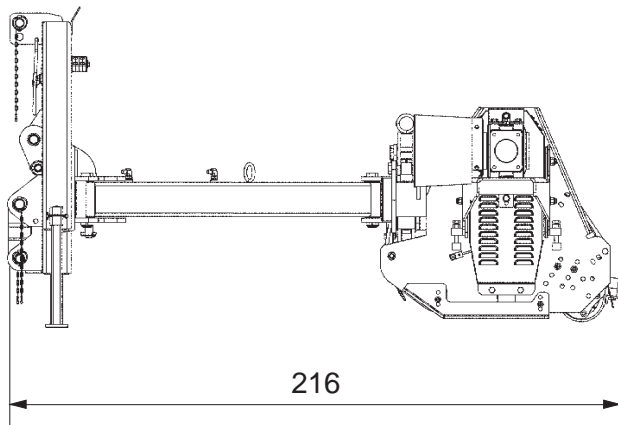


Fig. 1

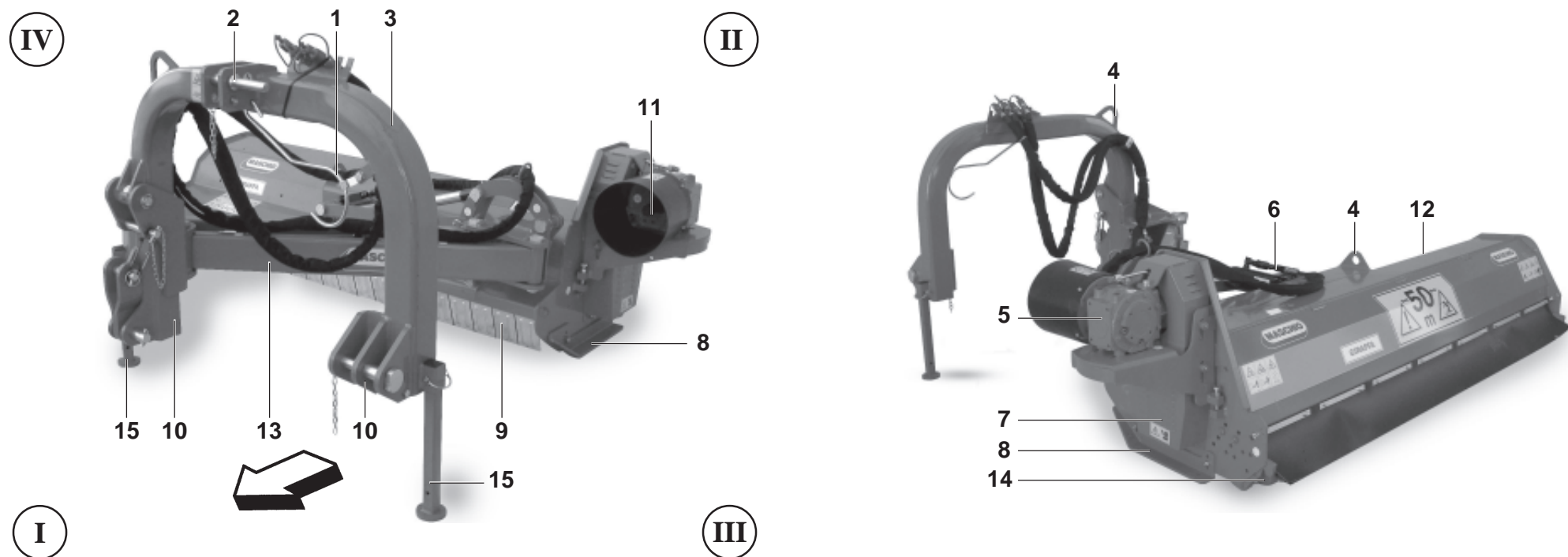


Fig. 2

- 1) Gancio di sostegno albero cardanico.
- 2) Attacco 3° punto superiore.
- 3) Castello di attacco ai tre punti.
- 4) Staffa sollevamento fresatrice.
- 5) Gruppo moltiplicatore di velocità.
- 6) Martinetto inclinazione corpo.
- 7) Carter trasmissione laterale.
- 8) Slitte laterali.
- 9) Bandelle di protezione.
- 10) Attacchi terzo punto inferiori.
- 11) Attacco albero cardanico con protezione.
- 12) Cofano.
- 13) Spostamento laterale.
- 14) Rullo.
- 15) Piede d'appoggio.

- 1) Support hook for cardan shaft.
- 2) 3rd connection, upper point.
- 3) Three point hitch.
- 4) Lifting stirrup.
- 5) Overdrive unit.
- 6) Jack.
- 7) Side transmission guard.
- 8) Side skids.
- 9) Protection bars.
- 10) 3rd connections, lower points.
- 11) Cardan shaft connection with protection.
- 12) Cowl.
- 13) Side move.
- 14) Roller.
- 15) Support.

- I Davanti
 II Dietro
 III Lato sinistro
 IV Lato destro

- I In front
 II Rear
 III Left side
 IV Right side

- 1) Crochet pour soutenir l'arbre à cardan.
- 2) Attelage supérieur 3ème point.
- 3) Bâti d'attelage à trois points.
- 4) Etrier de relevage fraise.
- 5) Groupe multiplicateur de vitesse.
- 6) Vérins.
- 7) Carter transmission latérale.
- 8) Patins latéraux.
- 9) Bandes de protection.
- 10) Attelages inférieurs troisième point.
- 11) Fixation arbre à cardan avec protection.
- 12) Auvent.
- 13) Déplacement latérale.
- 14) Hérisson.
- 15) Support.

- I Devant
 II Arrière
 III Gauche
 IV Droite

- 1) Stützhaken der Kardanwelle.
- 2) Oberer Anschluß 3° Punkt.
- 3) Dreipunkt - Anschlußvorrichtung.
- 4) Hebebuegel fraese.
- 5) Übersetzungsgetriebe.
- 6) Winden.
- 7) Schutzverkleidung seitlicher Antrieb.
- 8) Seitliche Schlitten.
- 9) Schutzblenden.
- 10) Untere Anschlüsse 3° Punkt.
- 11) Anschluß der Kardanwelle mit Schutzverkleidung.
- 12) Feste haube.
- 13) Seitlicher Versetzen.
- 14) Walze.
- 15) Lager.

- I Vorn
 II Hinten
 III Links
 IV Rechts

- 1) Gancho de sostén del árbol cardán.
- 2) Enganche de tercer punto superior.
- 3) Soporte de enganche de 3 puntos.
- 4) Estribo levantamiento.
- 5) Grupo multiplicador de velocidad.
- 6) Gatos.
- 7) Cártar de transmisión lateral.
- 8) Patines laterales.
- 9) Banda de protección.
- 10) Enganches tercer punto inferior.
- 11) Unión del árbol cardán con protección.
- 12) Capot.
- 13) Desplazamiento lateral.
- 14) Rodillo.
- 15) Soporte.

- I Adelante
 II Atras
 III Izquierda
 IV Derecha

1.2 PREMESSA

Questo opuscolo descrive le norme d'uso, di manutenzione e parti che vengono fornite di ricambio.

La trinciatrice, in seguito chiamata anche macchina o attrezzatura, è utilizzata per effettuare operazioni di manutenzione di aree verdi, o trinciatura direttamente sul campo, mediante lavorazioni di sminuzzamento di residui vegetali, sia erbacei che legnosi.

La macchina è destinata ad una utenza professionale, se ne consente l'utilizzo ai soli operatori specializzati.

Non è consentito l'uso da parte di minori, analfabeti, persone in condizione fisica o psichiche alterate.

Non è consentito l'uso a personale sprovvisto di patente di guida adeguata o non sufficientemente informato ed addestrato.

L'operatore è responsabile del controllo della funzionalità della macchina, la sostituzione e la riparazione delle parti soggette ad usura che potrebbero causare danni.

Questa attrezzatura agricola, può operare solo tramite un albero cardanico applicato alla presa di forza di un trattore agricolo munito di gruppo sollevatore, con attacco universale ai tre punti.

Dal corretto uso e dall'adeguata manutenzione dipende il regolare funzionamento dell'attrezzatura.

È consigliabile quindi, osservare scrupolosamente quanto descritto allo scopo di prevenire un qualsiasi inconveniente che potrebbe pregiudicare il buon funzionamento e la sua durata.

È altresì importante attenersi a quanto descritto nel presente opuscolo in quanto la **Ditta Costruttrice declina ogni e qualsiasi responsabilità dovuta a negligenza ed alla mancata osservanza di tali norme.**

La Ditta Costruttrice, è comunque a completa disposizione per assicurare un'immediata e accurata assistenza tecnica e tutto ciò che può essere necessario per il miglior funzionamento e la massima resa dell'attrezzatura.

1.2 FOREWORD

This handbook describes the use, maintenance instructions and spare parts supplied.

The shredder, hereinafter referred as machine or equipment, is used for the maintenance of green areas and fields; it shreds vegetable and wooden residues. The machine is dedicated to a professional user. Only specialized workers should be allowed to use it.

Persons under age, illiterate persons or those with physical or mental disorders are not allowed to use the machine.

Only persons holding adequate driving licenses must be allowed to use the machine after having been sufficiently informed and trained.

The Operator is responsible for making sure that the machine is functional and for replacing and repairing parts liable to wear that could otherwise cause damage. The farming implement can only operate through the cardan shaft fitted to the pto of a farming tractor equipped with lift and universal 3-point coupling.

Regular and satisfactory operation together with economic and long-lasting use of the implement depend on compliance with the instructions given in this handbook. It is therefore advisable to strictly comply with the following instructions in order to prevent faults which could jeopardize the correct and long-lasting operation of the implement.

*Compliance with the instructions in this handbook is also important since **the Manufacturer declines all and every responsibility for damage to persons or property caused by negligence and failure to comply with these instructions.***

The Manufacturer shall, however, remain at the customers' disposal for immediate and thorough assistance together with anything else that may be required in order to ensure the correct operation and maximum efficiency of the implement.

1.2 INTRODUCTION

Cette brochure décrit les normes d'utilisation, d'entretien et pièces détachées livrées.

Le broyeur; dorénavant appelé machine ou équipement, est employé pour l'entretien des espaces verts et des champs; il hache les résidus végétaux et ligneux. La machine est destinée à un usage professionnel, seuls les opérateurs spécialisés sont autorisés à l'utiliser.

L'utilisation est interdite aux mineurs, analphabètes, personnes en conditions physiques ou psychiques altérées.

L'utilisation est interdite au personnel n'ayant pas le permis de conduire approprié ou non suffisamment informé et formé.

L'opérateur est responsable du contrôle du fonctionnement de la machine, du remplacement et de la réparation des pièces sujettes à usure qui pourraient provoquer des dégâts.

Cet outil agricole, ne peut être entraîné que par un arbre à cardans relié à la prise de force d'un tracteur agricole équipé de relevage hydraulique, avec attelage trois points universel.

Une utilisation correcte et un bon entretien vous permettront d'avoir toujours un appareil performant. Nous vous conseillons donc de suivre attentivement toutes les instructions pour prévenir les inconvénients qui pourraient compromettre le bon fonctionnement et la durée de votre appareil.

Il est également important de respecter scrupuleusement les descriptions de cette brochure car **le Constructeur décline toute responsabilité dans le cas de négligence ou de non observation de ces instructions.**

Le Constructeur est à votre entière disposition pour vous garantir une assistance technique immédiate et tout ce qui peut être nécessaire pour obtenir le meilleur fonctionnement et un rendement optimal de votre appareil.

1.2 VORWORT

Dieses Heft enthält die Betriebs- und Wartungsanleitung, sowie die Liste der Ersatzteile, die geliefert werden.

Das Mulchgerät, dann auch Maschine oder Ausrüstung genannt, wird für Unterhaltungsarbeiten der grünen Räume benutzt oder auch direkt auf dem Feld durch Zerkleinerungen des pflanzlichen, grasartigen und hölzernen Rückstand.

Die Maschine ist für den gewerblichen Gebrauch bestimmt, so daß sie nur durch spezialisiertes Personal benutzt werden darf.

Die Benutzung durch Unmündige, Analphabeten, Personen mit körperlichen oder seelischen Störungen ist unzulässig. Die Benutzung durch Personal ohne angemessenen Führerschein oder durch Personal, das nicht ausreichend informiert und geschult ist, ist unzulässig.

Der Fahrer ist für die Kontrolle der Funktionstüchtigkeit der Maschine, das Ersetzen oder Reparieren der angrenzten Teile zuständig, die Schäden verursachen könnten.

Dieses landwirtschaftliche Gerät, kann nur über die Gelenkwelle angetrieben werden, die an der Zapfwelle eines Schleppers mit Kraftheber und universeller Dreipunkt-Kupplung angeschlossen wird. Von korrektem Gebrauch und sachgerechter Wartung hängt es daher ab, ob Sie lange Freude an Ihres Gerät haben.

Die sorgfältige Beachtung der in dieser Broschüre beschriebenen Anleitungen ist daher empfehlenswert, um alle Störungen zu vermeiden, die sich negativ auf den störungsfreien Betrieb und die lange Haltbarkeit des Gerätes auswirken.

*Die Beachtung dessen, was in dieser Broschüre beschrieben ist, ist auch deshalb wichtig, weil **die Herstellerhaftung bei Nachlässigkeit oder Nichtbeachtung der in diesem Heft beschriebenen Vorschriften verfällt.***

Der Hersteller steht auf jeden Fall zur Verfügung, um einen prompten und akkuraten Kundendienst zu liefern, wie auch all das, was erforderlich ist, damit das Gerät richtig und wirtschaftlich funktioniert.

1.2 CONSIDERACIONES

Este folleto describe las normas de uso, de mantenimiento y piezas suministradas como repuestos.

La trituradora, llamada de seguida maquina o equipo, es utilizada por la manutención de los espacios verdes y campos; esto equipo tritura los restos vegetales y leñosos.

La máquina se ha construido para un uso profesional, debe utilizarla sólo el personal especializado.

Prohibido el uso a menores, analfabetos, personas con problemas físicos o síquicos.

Prohibido el uso al personal sin el correspondiente permiso de conducir o sin una adecuada información y preparación.

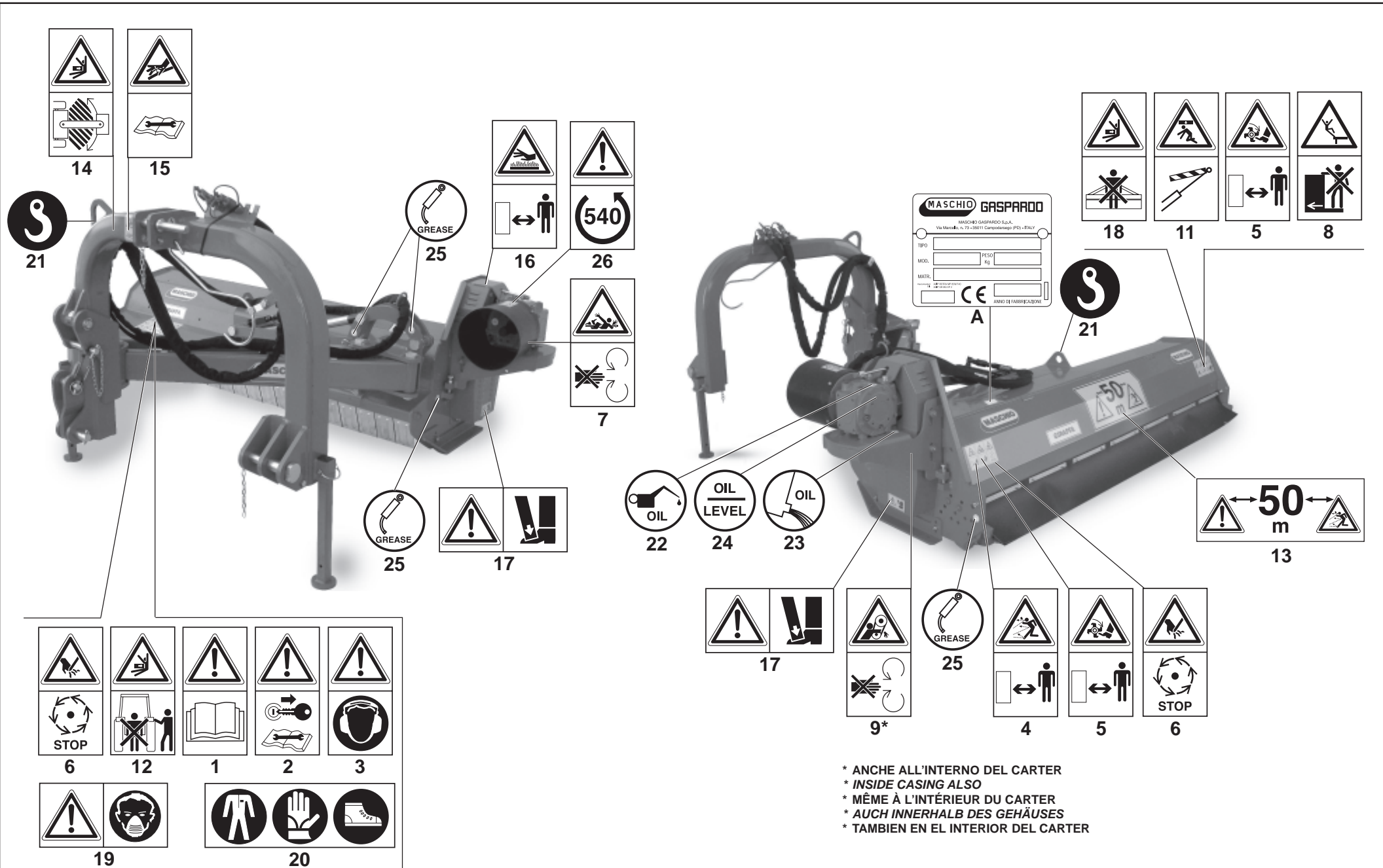
El usuario es responsable del control del funcionamiento de la máquina, de la sustitución y reparación de las partes desgastadas que podrían provocar daños. Este equipo agrícola, puede operar sólo mediante árbol cardánico aplicado a la toma de fuerza de un tractor agrícola con grupo elevador, con enganche universal de tres puntos.

El funcionamiento regular de la máquina está supeditado a un uso correcto y una adecuada manutención de la misma.

Es aconsejable, por lo tanto, observar escrupulosamente las indicaciones expuestas en este manual, para prevenir así todo tipo de inconveniente que pueda perjudicar el buen funcionamiento y la durabilidad.

Es importante por otra parte respetar las indicaciones del manual ya que **el fabricante declina todo tipo de responsabilidad por problemas debidos a negligencias y a la no observación de dichas normas.**

El Fabricante, se declara a sus órdenes para garantizar una inmediata y precisa asistencia técnica y brindar todo aquello que pueda ser necesario para un mejor funcionamiento y rendimiento de la máquina.



* ANCHE ALL'INTERNO DEL CARTER
 * INSIDE CASING ALSO
 * MÊME À L'INTÉRIEUR DU CARTER
 * AUCH INNERHALB DES GEHÄUSES
 * TAMBIEN EN EL INTERIOR DEL CARTER

Fig. 3

1.3 SEGNALI DI AVVERTENZA

- 1) **Prima di iniziare ad operare**, leggere attentamente il libretto di istruzioni.
- 2) **Prima di qualsiasi operazione di manutenzione** e/o registrazione, arrestare e bloccare il trattore in piano, abbassare la macchina a terra e leggere il libretto di istruzioni.
- 3) **Rumorosità elevata.**
Munirsi di adeguati strumenti protettivi per l'udito, tipo cuffie.

1.4 SEGNALI DI PERICOLO

- 4) **Pericolo per possibile lancio di oggetti contundenti.**
Tenersi a distanza di sicurezza dalla macchina.
- 5) **Pericolo per possibile cesoiamento degli arti inferiori.**
Tenersi a distanza di sicurezza dalla macchina.
- 6) **Pericolo di cesoiamento delle mani.**
Non rimuovere le protezioni e non avvicinarsi con gli organi in movimento.
- 7) **Pericolo di essere agganciati dall'albero cardanico.**
Non avvicinarsi agli organi in movimento.
- 8) **Pericolo di caduta.**
Non salire sulla macchina in movimento.
- 9) **Pericolo per possibile cesoiamento degli arti superiori.**
Tenersi a distanza di sicurezza dalla macchina in lavoro.
- 10) **Pericolo di schiacciamento.**
Non frapporti tra la macchina e il trattore.
- 11) **Pericolo di caduta dei cofani della macchina.**
Fare attenzione nell'area circostante.
- 12) **Pericolo di schiacciamento.**
Non frapporti tra la macchina e il trattore.
- 13) **Mantenersi ad una distanza di sicurezza (50 m) dalla macchina in lavoro**, per possibili lanci di corpi contundenti.

1.3 WARNING SIGNALS

- 1) *Before operating machine, carefully read the instruction book.*
- 2) *Before any operation of maintenance a/o adjustment, stop, brake the tractor on level ground, lower the machine to the ground and read the instruction book.*
- 3) **Loud noise.**
Wear adequate hearing protection, e.g. headphones.

1.4 DANGER SIGNALS

- 4) **Danger of possible flying blunt objects.**
Keep a safe distance from the machine.
- 5) **Danger of possible shearing of lower limbs.**
Keep a safe distance from the machine.
- 6) **Danger of injury to the hands.**
Never remove the guards while the parts are mowing.
- 7) **Danger of being hooked by the cardan shaft.**
Do not go near the members of the machine while moving.
- 8) **Danger of falling.**
Do not get up on the machine while it is moving.
- 9) **Danger of possible shearing of upper limbs.**
Keep a safe distance from the machine while it is working.
- 10) **Danger of being crushed.**
Do not get between the tractor and the machine.
- 11) **Danger: the bonnet could drop.**
Take care when in the vicinity.
- 12) **Danger of being crushed.**
Do not get between the tractor and the machine.
- 13) **Keep a safe distance (50 m) from the machine at work to avoid being hit by possible flying stones, etc.**

1.3 SIGNAUX D'AVERTISSEMENT

- 1) **Avant de commencer à opérer**, lire attentivement le manuel contenant le mode d'emploi.
- 2) **Avant d'effectuer une opération d'entretien** et/ ou de réglage quelconque, arrêter le tracteur sur un terrain plat et le bloquer, abaisser la machine au sol, et lire le manuel contenant le mode d'emploi.
- 3) **Niveau de bruit élevé.**
Se munir de dispositifs de protection appropriés, par exemple casque contre le bruit.

1.4 SIGNAUX DE DANGER

- 4) **Danger représenté par le lancement possible d'objets contondants.**
Se tenir à distance de sécurité de la machine.
- 5) **Danger représenté par la pression possible des membres inférieurs.**
Se tenir à distance de sécurité de la machine.
- 6) **Danger de cisaillement des mains.**
Ne pas démonter les protections quand la machine est en marche.
- 7) **Danger d'être accrochés par l'arbre à cardan.** Ne pas s'approcher des organes en mouvement.
- 8) **Danger de chute.**
Ne pas monter sur la machine en mouvement.
- 9) **Danger représenté par la pression possible des membres supérieurs.**
Se tenir à distance de sécurité de la machine en fonctionnement.
- 10) **Danger d'écrasement.**
Ne pas se placer entre la machine et le tracteur.
- 11) **Danger de chute des capots de la machine.**
Faire attention dans la zone environnante.
- 12) **Danger d'écrasement.**
Ne pas se placer entre la machine et le tracteur.
- 13) **Se tenir à une distance de sécurité (50 m) du machine en fonctionnement**, à cause du lancement possible d'objets contondants.

1.3 WARNSIGNALE

- 1) *Vor Inbetriebnahme der Maschine ist vorliegende Gebrauchsanweisung aufmerksam zu lesen.*
- 2) *Vor Beginn jeder Art von Wartungsarbeiten u/o Einstellungen an der Maschine, ist der Traktor auf ebener Fläche anzuhalten und zu blockieren, die Maschine auf den Boden abzusenken und die Gebrauchsanweisung zu lesen.*
- 3) **Hohe Geräuschbelastung.**
Es empfiehlt sich das Verwenden von geeigneter Schutzkleidung wie z.B. Ohrenschützer.

1.4 GEFAHRENSIGNALE

- 4) **Auswurfgefahr von stumpfen Gegenständen:** *Aufforderung, bei Maschine in Betrieb, einen angemessenen Sicherheitsabstand einzuhalten.*
- 5) **Gefahr von Amputation der unteren Gliedmaßen:** *Aufforderung, bei Maschine in Betrieb, einen angemessenen Sicherheitsabstand einzuhalten.*
- 6) **Gefahr für Abtrennen der Hände.**
Bei laufenden Teilen die Schutzabdeckungen nicht entfernen.
- 7) **Gefahr, mit der Kardanwelle verklemmt zu werden:** *Verbot, sich den Maschinenteilen in Bewegung zu nähern.*
- 8) **Absturzgefahr:** *Verbot, die Maschine in Betrieb zu besteigen.*
- 9) **Gefahr von Amputation der oberen Gliedmaßen:** *Aufforderung, bei Maschine in Betrieb, einen angemessenen Sicherheitsabstand einzuhalten.*
- 10) **Gefahr von Quetschungen:** *Verbot, sich zwischen Traktor und Maschine aufhalten.*
- 11) **Gefahr, daß die Hauben von der Maschine fallen.** *Auf den Umgebungsbereich achten.*
- 12) **Gefahr von Quetschungen:** *Verbot, sich zwischen Traktor und Maschine aufhalten.*
- 13) **Achten Sie bei der Arbeit (50 m) mit der Maschine auf den nötigen Sicherheitsabstand aufgrund der Auswurfgefahr stumpfer Gegenstände.**

1.3 SEÑALES DE ADVERTENCIA

- 1) **Antes de comenzar a trabajar**, lea con suma atención el manual de instrucciones.
- 2) **Antes de cualquier operación de mantenimiento** y/o regulación, pare y bloquee el tractor en un lugar plano, baje la máquina al suelo y lea el manual de instrucciones.
- 3) **Ruido elevado.**
Equípese con elementos de protección del oído adecuados, tipo auriculares.

1.4 SEÑALES DE PELIGRO

- 4) **Peligro de posible proyección de objetos contundentes.**
Manténgase a distancia de seguridad de la máquina.
- 5) **Peligro de posible corte de los miembros inferiores.** Manténgase a distancia de seguridad de la máquina.
- 6) **Peligro de corte para las manos.**
No quitar las protecciones con los órganos de la máquina en movimiento.
- 7) **Peligro de ser enganchado por el árbol cardán.**
No se acerque a los órganos en movimiento.
- 8) **Peligro de caída.**
No suba sobre la máquina en movimiento.
- 9) **Peligro de posible corte de los miembros superiores.**
Manténgase a distancia de seguridad de la máquina en funcionamiento.
- 10) **Peligro de aplastamiento.**
No se interponga entre la máquina y el tractor.
- 11) **Peligro de caída de las protecciones de la máquina.**
Prestar atención cerca de la zona.
- 12) **Peligro de aplastamiento.**
No se interponga entre la máquina y el tractor.
- 13) **Manténgase a una distancia de seguridad (50 m) del triturador durante el trabajo**, porque puede proyectar objetos.

ITALIANO

- 14) Pericolo di schiacciamento.**
Tenersi a debita distanza dall'area di manovra della macchina.
- 15) Tubi con fluidi ad alta pressione.**
In caso di rottura di tubi flessibili fare attenzione al getto d'olio. Leggere il libretto di istruzioni.
- 16) Pericolo di scottature.**
Evitare di toccare questi elementi durante e subito dopo l'uso.
- 17) Pericolo per possibile schiacciamento degli arti inferiori.**
Tenersi a distanza di sicurezza dalla macchina.
- 18) Pericolo di schiacciamento.**
Non stare dietro la macchina.
- 19) Pericolo di respirazione di sostanze nocive.**
Munirsi di mascherina antipolvere nel caso di utilizzo di trattrice senza cabina e filtri.

1.5 SEGNALI DI INDICAZIONE

- 20)** Munirsi di un'abbigliamento antinfortunistico.
- 21)** Punto di aggancio per il sollevamento (è indicata la portata max).
- 22)** Tappo per l'introduzione dell'olio.
- 23)** Tappo per lo scarico dell'olio.
- 24)** Tappo per il controllo dell'olio.
- 25)** Punto di ingrassaggio.
- 26)** Numero giri presa di forza.
- A)** Targhetta d'identificazione.

1.6 GARANZIA

Verificare all'atto della consegna che la macchina non abbia subito danni durante il trasporto e che gli accessori siano integri e al completo.

EVENTUALI RECLAMI DOVRANNO ESSERE PRESENTATI PER ISCRITTO ENTRO 8 GIORNI DAL RICEVIMENTO PRESSO IL CONCESSIONARIO.

L'acquirente potrà far valere i suoi diritti sulla garanzia solo quando egli abbia rispettato le condizioni concernenti la prestazione della garanzia, riportate nel contratto di fornitura.

ENGLISH

- 14) Danger of being crushed.**
Do not get between the tractor and the machine.
- 15) Pipes with high pressure fluids.**
Take care if flexible pipes break as oil could spurt. Read the instruction manual.
- 16) Danger of burns.**
Do not touch these parts during or after use.
- 17) Danger of possible shearing of lower limbs.**
Keep a safe distance from the machine.
- 18) Danger of being crushed.**
Do not get rear the machine.
- 19) Risk of inhaling harmful substances.**
Wear a dust mask if the tractor is used without cab and filters. Never remove the guards while the parts are mowing.

1.5 INDICATION SIGNALS

- 20)** *Wear safety clothing.*
- 21)** *Coupling point for lifting (indicating the maximum capacity).*
- 22)** *Oil fill plug.*
- 23)** *Oil drain plug.*
- 24)** *Oil level plug.*
- 25)** *Greasing point.*
- 26)** *Number of revolutions of power take-off.*
- A)** *Identification plate.*

1.6 WARRANTY

When the machine is delivered, check that it has not been subjected to damage during transport and that the accessories are in a perfect condition and complete.

ANY CLAIMS FOLLOWING THE RECEIPT OF DAMAGED GOODS SHALL BE PRESENTED IN WRITING WITHIN 8 DAYS FROM RECEIPT OF THE GOODS THEMSELVES FROM YOUR LOCAL DEALER.

The purchaser may only make claims under guarantee when he has complied with the warranty conditions in the supply contract.

FRANÇAIS

- 14) Danger d'écrasement.**
Ne pas se placer entre la machine et le tracteur.
- 15) Tubes avec fluides à haute pression.**
En cas de rupture des tubes flexibles faire attention au jet d'huile. Lire la notice d'instructions.
- 16) Danger de brûlures.**
Éviter de toucher ces éléments pendant et tout de suite après l'utilisation.
- 17) Danger d'écrasement possible des membres inférieurs.**
Se tenir à distance de sécurité de la machine.
- 18) Danger d'écrasement.**
Ne pas se placer derrière la machine.
- 19) Danger de respiration de substances nocives.**
Porter un masque de protection contre la poussière en cas d'utilisation du tracteur sans la cabine et les filtres.

1.5 SIGNAUX D'INDICATION

- 20)** Porter des vêtements de sécurité contre les accidents du travail.
- 21)** Point d'attelage pour le relevage (indication de la portée maxi).
- 22)** Bouchon de huile.
- 23)** Bouchon de vidange huile.
- 24)** Bouchon de niveau huile.
- 25)** Point de graissage.
- 26)** Nombre de tours de la prise de force.
- A)** Plaque signalétique.

1.6 GARANTIE

Au moment de la livraison de votre appareil vérifiez qu'il n'a pas été endommagé pendant le transport et que tous les accessoires sont en bon état.

LES RÉCLAMATIONS ÉVENTUELLES DEVRONT ÊTRE PRÉSENTÉES PAR ÉCRIT DANS UN DÉLAI DE 8 JOURS À COMPTER DE LA RÉCEPTION CHEZ LE CONCESSIONNAIRE.

L'acheteur pourra faire valoir ses droits de garantie uniquement s'il aura respecté les conditions contenues dans le contrat de fourniture.

DEUTSCH

- 14) Gefahr von Quetschungen:**
Verbot, sich zwischen Traktor und Maschine aufhalten.
- 15) Schläuche mit unter Hochdruck stehenden Flüssigkeiten.**
Bei einem Bruch der Schläuche auf ausspritzendes Öl achten. Lesen Sie die Gebrauchsanleitung durch.
- 16) Verbrennungsgefahr.**
Vermeiden Sie es, diese Elemente während und sofort nach dem Gebrauch anzufassen.
- 17) Gefahr von Quetschungen der unteren Gliedmaßen.**
Aufforderung, bei Maschine in Betrieb, einen angemessenem Sicherheitsabstand einzuhalten.
- 18) Gefahr von Quetschungen.**
Verbot, sich hinten Maschine aufhalten.
- 19) Gefahr des Einatmens schädlicher Substanzen.**
Eine Staubschutzmaske benutzen, falls der Traktor ohne Kabine und Filter benutzt wird.

1.5 HINWEISSIGNALE

- 20)** *Unfallschutzbekleidung tragen.*
- 21)** *Kupplungspunkt zum Ausheben (max. Tragvermögen ist angegeben).*
- 22)** *Einfüllstopfen Getriebeöl.*
- 23)** *Ablaßstopfen Getriebeöl.*
- 24)** *Ölstandsstopfen Getriebeöl.*
- 25)** *Schmierstellen.*
- 26)** *Umdrehungszahl der Kraftübertragung*
- A)** *Typenschild.*

1.6 GARANTIE

Bei der Übergabe der Maschine sicherstellen, daß das Gerät keine Transportschäden aufweist und alle Zubehörteile vorhanden und unbeschädigt sind.

ETWAIGE REKLAMATIONEN SIND SCHRIFTLICH INNERHALB BINNEN 8 TAGEN AB DEM ERHALT BEIM VERTRAGSHÄNDLER.

Der Käufer kann seinen Anspruch auf Garantie nur dann geltend machen, wenn er sich an die Garantiebedingungen hält, die im Liefervertrag wiedergegeben sind.

ESPAÑOL

- 14) Peligro de aplastamiento.**
No se interponga entre la máquina y el tractor.
- 15) Tubos con líquidos a alta presión.**
En caso de rotura de tubos flexibles prestar atención a los chorros de aceite. Leer el manual de instrucciones.
- 16) Peligro de quemaduras.**
No tocar estos elementos durante o inmediatamente después del uso.
- 17) Peligro de posible aplastamiento de los miembros inferiores.**
Manténgase a distancia de seguridad de la máquina.
- 18) Peligro de aplastamiento.**
No se atrás la máquina.
- 19) Peligro de respiración de sustancias nocivas.**
Utilizar máscara antipolvo en caso de empleo del tractor sin cabina o sin filtros.

1.5 SEÑALES DE INDICACIÓN

- 20)** Llevar ropa de trabajo adecuada contra accidentes.
- 21)** Punto de enganche para el alzamiento (la capacidad máxima).
- 22)** Tapón introducción aceite.
- 23)** Tapón descarga aceite.
- 24)** Tapón de nivel aceite.
- 25)** Punto de engrase.
- 26)** Número de revoluciones de la toma de fuerza.
- A)** Placa de identificación.

1.6 GARANTIA

En el momento de la recepción de la máquina controlar que no haya sufrido daños por el transporte y que estén todos los accesorios en perfecto estado.

EVENTUALES RECLAMOS SE DEBERÁN PRESENTAR POR ESCRITO DENTRO DE LOS 8 DÍAS DEL MOMENTO DE RECEPCIÓN EN EL CONCESSIONARIO.

El comprador podrá gozar de la garantía sólo si ha respetado las condiciones relativas a la garantía, expuestas en el contrato de provisión.

1.7 SCADENZA DELLA GARANZIA

Oltre a quanto riportato nel contratto di fornitura, la garanzia decade:

- Qualora si dovesse oltrepassare il limite di potenza consentito riportato nella tabella dei dati tecnici a pag. 4.
- Qualora, mediante riparazioni eseguite dall'utilizzatore senza il consenso della Ditta Costruttrice o a causa del montaggio di pezzi di ricambio non originali, la macchina dovesse subire cambiamenti e il danno dovesse essere causato da tali cambiamenti.
- Qualora non fossero state seguite le istruzioni descritte in questo manuale.

1.7 WHEN THE WARRANTY BECOMES VOID

Besides the cases specified in the supply agreement, the guarantee shall in any case become void:

- *When the implement has been used beyond the specified power limit, as given in the Technical features chart on page 4.*
- *When, following repairs made by the customer without authorization from the Manufacturer or owing to installation of spurious spare parts, the machine is subjected to variations and the damage can be ascribed to these variations.*
- *When the user has failed to comply with the instructions in this handbook.*

1.7 EXPIRATION DE LA GARANTIE

Les conditions du contrat de fourniture demeurant valables, la garantie est supprimée dans les cas suivants:

- En cas de dépassement de la limite de puissance admise (voir tableau des données techniques, page 4).
- En cas de réparations effectuées par l'utilisateur sans l'autorisation du Constructeur ou en cas de montage de pièces qui ne sont pas d'origine nécessitant des modifications qui comporteraient les dommages constatés.
- En cas de non observation des instructions décrites dans ce manuel.

1.7 GARANTIEVERFALL

Der Garantieanspruch verfällt außerdem auch immer:

- *Wenn die zulässigen Leistungsgrenzwerte überschritten werden, die in der Tabelle der technischen Daten auf Seite 4 stehen.*
- *Wenn das Gerät infolge Reparaturen, die der Benutzer ohne die Genehmigung des Herstellers ausführen läßt, oder infolge der Verwendung von Ersatzteilen, die kein Original sind, geändert wird und der Schaden auf diesen Umständen beruht.*
- *Wenn die in diesem Heft stehenden Anleitungen nicht beachtet worden sind.*

1.7 VENCIMIENTO DE LA GARANTIA

Además de los casos previstos en el contrato de provisión, la garantía pierde todo valor si:

- Si se supera el límite de potencia permitido expuesto en la tabla de los datos técnicos de la pág. 4.
- Si la máquina sufre modificaciones seguidamente a reparaciones efectuadas por el usuario sin la debida autorización o por el montaje de repuestos no originales, y si dichas modificaciones provocan averías.
- Por la no observación de las normas que se describen en este manual.

2.0 NORME DI SICUREZZA E PREVENZIONE INFORTUNI

Fare attenzione al segnale di pericolo, dove riportato, in questo opuscolo.



I segnali di pericolo sono di tre livelli:

PERICOLO: Questo segnale avverte che se le operazioni descritte non sono correttamente eseguite, **causano** gravi lesioni, morte o rischi a lungo termine per la salute.

AVVERTENZA: Questo segnale avverte che se le operazioni descritte non sono correttamente eseguite, **possono causare** gravi lesioni, morte o rischi a lungo termine per la salute.

CAUTELA: Questo segnale avverte che se le operazioni descritte non sono correttamente eseguite, **possono causare** danni alla macchina.

A completamento della descrizione dei vari livelli di pericolo, vengono di seguito descritte situazioni, e definizioni specifiche, che possono coinvolgere direttamente la macchina o le persone.

- **ZONA PERICOLOSA:** Qualsiasi zona all'interno e/o in prossimità di una macchina in cui la presenza di una persona esposta costituisca un rischio per la sicurezza e la salute di detta persona.
- **PERSONA ESPOSTA:** Qualsiasi persona che si trovi interamente o in parte in una zona pericolosa.
- **OPERATORE:** La, o le persone, incaricate di installare, di far funzionare, di regolare, di eseguire la manutenzione, di pulire, di riparare e di trasportare una macchina.

2.0 SAFETY AND ACCIDENT PREVENTING PROVISIONS

Pay great attention to the danger signal where indicated in this handbook.



There are three types of danger signal:

DANGER: This signal warns when serious injuries, death or long-term health risks would be **caused** by failure to correctly carry out the described operations.

WARNING: This signal warns when serious injuries, death or long-term health risks **could be caused** by failure to correctly carry out the described operations.

CAUTION: This signal warns when damage to the machine **could be caused** by failure to carry out the described operations.

In order to complete the various levels of danger, the following describe situations and specific definitions that may directly involve the machine or persons.

- **DANGER ZONE:** any area inside a/o near a machine in which the presence of an exposed person constitutes a risk for the safety and health of that person.
- **EXPOSED PERSON:** Any person who happens to be completely or partially in a danger zone.
- **OPERATOR:** The person/s charged with installing, starting up, adjusting, carrying out maintenance, cleaning, repairing or transporting a machine.

2.0 CONSIGNES DE SECURITE ET DE PREVENTION DES ACCIDENTS

Faites attention au signal de danger chaque fois que vous le rencontrez dans cette brochure.



Les signaux de danger sont de trois niveaux:

DANGER: Ce signal informe que l'exécution incorrecte des opérations décrites **provoque** des accidents graves, la mort ou des risques à long terme pour la santé des personnes.

ATTENTION: Ce signal informe que l'exécution incorrecte des opérations décrites **peut provoquer** des accidents graves, la mort ou des risques à long terme pour la santé des personnes.

IMPORTANT: Ce signal informe que l'exécution incorrecte des opérations décrites **peut provoquer** des dégâts graves à la machine.

Pour compléter la description des différents niveaux de danger, nous reportons ci-dessous, la description des différentes situations et les définitions spécifiques pouvant impliquer directement la machine ou les personnes.

- **ZONE DANGEREUSE:** Toute zone à l'intérieur et/ ou à proximité d'une machine où la présence d'une personne exposée constitue un risque pour la sécurité et la santé de cette personne.
- **PERSONNE EXPOSÉE:** Toute personne se trouvant entièrement ou en partie dans une zone dangereuse.
- **OPÉRATEUR:** La ou les personnes chargées d'installer, de faire fonctionner, de régler, d'effectuer l'entretien, de nettoyer, de réparer et de transporter une machine.

2.0 SICHERHEITS UND UNFALLVERHÜTUNGS BESTIMMUNGEN

Achten Sie auf dieses Gefahr-signal, wenn es in diesem Hefterscheint.



Es gibt Gefahr-signale drei unterschiedlicher Stufen:

GEFAHR: Dieses Signal weist darauf hin, daß der beschriebene Vorgang, wenn er nicht korrekt ausgeführt wird, schwere Verletzungen, den Tod oder langfristige Gefahren für die Gesundheit **verursacht**.

ACHTUNG: Dieses Signal weist darauf hin, daß der beschriebene Vorgang, wenn er nicht korrekt ausgeführt wird, schwere Verletzungen, den Tod oder langfristige Gefahren für die Gesundheit **verursachen kann**.

VORSICHT: Dieses Signal weist darauf hin, daß der beschriebene Vorgang, wenn er nicht korrekt ausgeführt wird, zu Schäden an dem Gerät **führen kann**.

Zur Vervollständigung der einzelnen Gefahrenstufen werden nachstehend einige Situationen und spezifische Definitionen beschrieben, die einen direkten Einfluß auf Maschine oder Personen ausüben können.

- **GEFAHRENBEREICH:** Jeder Bereich innerhalb bzw. in der Nähe der Maschine, wo die Anwesenheit einer Person eine Gefahr für deren Sicherheit und Gesundheit bedeutet.
- **GEFÄHRDETE PERSON:** Jede Person, die sich vollkommen oder teilweise innerhalb eines Gefahrenbereichs befindet.
- **BEDIENUNGSPERSONAL:** Die Person oder die Personen, die mit der Installation, dem Betrieb, der Einstellung, der Wartung, der Reinigung, der Reparatur und dem Transport der Maschine beauftragt sind.

2.0 NORMAS DE SEGURIDAD Y PREVENCIÓN ACCIDENTES

Prestar atención cuando aparece esta indicación de peligro en el manual.



Las indicaciones de peligro pueden ser de tres niveles.

PELIGRO: Esta indicación advierte que si las operaciones descritas no se efectúan en modo correcto, **causan** graves lesiones, muerte o riesgos graves para la salud.

ATENCIÓN: Esta indicación nos advierte que si las operaciones descritas no se efectúan correctamente, **pueden causar** graves lesiones, muerte o riesgos graves para la salud.

CAUTELA: Esta indicación advierte que si las operaciones descritas no se efectúan correctamente, **pueden causar** daños a la máquina.

Para completar la descripción de los diversos niveles de peligro, a continuación se describen situaciones y definiciones específicas que pueden involucrar directamente a la máquina o las personas.

- **ZONA PELIGROSA:** Cualquier zona en el interior y/o en proximidad de una máquina en la cual la presencia de una persona expuesta constituya un peligro para la seguridad y la salud de dicha persona.
- **PERSONA EXPUESTA:** Toda persona que se encuentre total o parcialmente en una zona peligrosa.
- **OPERADOR:** La, o las personas, encargadas de instalar, hacer funcionar, ajustar, mantener, limpiar, reparar y transportar una máquina.

ITALIANO

- **UTENTE:** L'utente è la persona, o l'ente o la società, che ha acquistato o affittato la macchina e che intende usarla per gli usi concepiti allo scopo.
- **PERSONALE SPECIALIZZATO:** Come tali si intendono quelle persone appositamente addestrate ed abilitate ad effettuare interventi di manutenzione o riparazione che richiedono una particolare conoscenza della macchina, del suo funzionamento, delle sicurezze, delle modalità di intervento e che sono in grado di riconoscere i pericoli derivanti dall'utilizzo della macchina e quindi possono essere in grado di evitarli.
- **CENTRO DI ASSISTENZA AUTORIZZATO:** Il Centro di Assistenza autorizzato è la struttura, legalmente autorizzata dalla Ditta Costruttrice, che dispone di personale specializzato e abilitato ad effettuare tutte le operazioni di assistenza, manutenzione e riparazione, anche di una certa complessità, che si rendono necessarie per il mantenimento della macchina in perfetto ordine.

Leggere attentamente tutte le istruzioni prima dell'impiego della macchina, in caso di dubbi rivolgersi direttamente ai tecnici dei Concessionari della Ditta Costruttrice.

La Ditta Costruttrice declina ogni e qualsiasi responsabilità per la mancata osservanza delle norme di sicurezza e di prevenzione infortuni di seguito descritte.

- 1) Fare attenzione ai simboli di pericolo riportati in questo manuale e sulla macchina.
- 2) Evitare assolutamente di toccare in qualsiasi modo le parti in movimento.
- 3) Interventi e regolazioni devono essere sempre effettuate a motore spento e trattore bloccato.
In caso di manutenzione della macchina disinnestare i tubi idraulici dalle prese del trattore.
- 4) Si fa assoluto divieto di trasportare persone o animali.

ENGLISH

- **USER:** The user is the person or the organization or the firm which has purchased or rented the machine and intends to use it for the purposes it was conceived for.
- **SPECIALIZED PERSONNEL:** Those persons who have been specially trained and qualified to carry out interventions of maintenance or repair requiring a particular knowledge of the machine, its functioning, safety measures, methods of intervention - and who are in a position to recognize the potential dangers when using the machine and are able to avoid them.
- **AUTHORIZED SERVICE CENTER:** The authorized Service Center is a structure legally authorized by the manufacturer which disposes of personnel specialized and qualified to carry out all the operations of assistance, maintenance and repair - even of a certain complexity - found necessary to keep the machine in perfect working order.

Become thoroughly familiar with all the instructions before using the machine. Contact the technicians of the Manufacturer's concessionaires in case of doubt.

The Manufacturer declines all and every responsibility for failure to comply with the safety and accident-prevention regulations described herein.

- 1) Comply with the instructions given by the danger symbols in this manual and affixed to the machine itself.
- 2) Never ever touch any moving part.
- 3) Operations and adjustments to must always be carried out when the engine is off and the tractor braked.
Disconnect the hydraulic pipes from the tractor taps when the machine is serviced.
- 4) It is absolutely forbidden to carry passengers or animals.

FRANÇAIS

- **UTILISATEUR:** L'utilisateur est la personne, l'organisme ou la société qui a acheté ou loué la machine et qui veut s'en servir pour les usages prévus.
- **PERSONNEL SPÉCIALISÉ:** Ce terme indique les personnes ayant reçu une formation appropriée et qui sont aptes à effectuer des opérations d'entretien ou de réparation qui demandent une connaissance particulière de la machine, de son fonctionnement, des dispositifs de sécurité, des modalités d'intervention. Ces personnes sont en mesure de reconnaître les dangers dérivant de l'utilisation de la machine et peuvent donc les éviter.
- **SERVICE APRÈS-VENTE AGRÉÉ:** Le Service après-vente agréé est une structure, autorisée légalement par le Constructeur, qui dispose de personnel spécialisé et apte à effectuer toutes les opérations d'assistance, d'entretien et de réparation, même assez complexes, qui sont nécessaires pour conserver la machine en parfait état.

Lisez attentivement toutes les instructions avant d'utiliser la machine; en cas de doutes, adressez-vous directement aux techniciens des Concessionnaires du Constructeur.

Le Constructeur décline toute responsabilité dans le cas de non observation des consignes suivantes de sécurité et de prévention des accidents.

- 1) Faites attention aux symboles de danger que vous trouverez dans ce manuel et sur votre machine.
- 2) Evitez absolument de toucher les parties en mouvement.
- 3) Les interventions ou les réglages, ne seront effectués que si le moteur est éteint et le tracteur bloqué.
En cas d'entretien de la machine débrancher les tubes hydrauliques des prises du tracteur.
- 4) Il est absolument interdit de transporter des passagers ou des animaux.

DEUTSCH

- **KONSUMENT:** Der Konsument ist jene Person, Behörde oder Firma, die die Maschine gekauft oder gemietet hat und vorhat, diese für den vorgesehenen Zweck zu nützen.
- **FACHPERSONAL:** Als Fachpersonal werden jene Personen verstanden, die über eine, zur Reparatur und Wartung der Maschine nötige, berufliche Ausbildung verfügen und daher instande sind, bei Eingriffen an der Maschine die mit diesen Tätigkeiten einhergehenden Gefahren und Risiken zu beurteilen und zu vermeiden.
- **GENEHMIGTE SERVICESTELLE:** Die genehmigte Servicestelle ist jenes Unternehmen, welches von der Herstellerfirma gesetzlich dazu berechtigt wurde, sowohl den technischen Kundendienst, als auch sämtliche Wartungs- und Reparaturarbeiten an der Maschine, die sich zur Beibehaltung ihres einwandfreien Betriebs als nötig erweisen sollte, zu übernehmen.

Vor der ersten Benutzung des Maschinen allen Anweisungen aufmerksam durchlesen.

Im Zweifelsfall wenden Sie sich direkt an die Techniker des Vertragshändlers der Herstellerfirma. Der Hersteller lehnt jegliche Haftung ab, wenn die im folgenden beschriebenen Sicherheits- und Unfallverhütungsbestimmungen nicht beachtet worden sind.

- 1) Auf das Gefahrensignal achten, das in diesem Heft und auf der Maschine selbst vorhanden ist.
- 2) Es ist auf jeden Fall zu vermeiden, die sich bewegenden Teile auf irgendeine Weise anzufassen.
- 3) Eingriffe und Einstellungen, dürfen nur bei abgestelltem Motor und bei blockiertem Schlepper vorgenommen werden.
Bei der Wartung der Maschine die hydraulischen Leitungen von den Druckanschlüssen des Traktors abtrennen.
- 4) Es ist absolut verboten, auf dem Gerät Personen oder Tiere zu befördern.

ESPAÑOL

- **USUARIO:** El usuario es la persona, institución o sociedad, que compró o alquiló la máquina para emplearla para los usos propios de la misma.
- **PERSONAL ESPECIALIZADO:** Como tales se consideran las personas expresamente instruidas y habilitadas para efectuar intervenciones de mantenimiento, o reparaciones, que requieran un conocimiento particular de la máquina, su funcionamiento, dispositivos de seguridad, modo de intervención, y que son capaces de reconocer los peligros resultantes del empleo de la máquina y, por lo tanto, pueden evitarlos.
- **CENTRO DE ASISTENCIA AUTORIZADO:** El centro de asistencia autorizado es la estructura legalmente autorizada por el fabricante, que dispone de personal especializado y habilitado para efectuar todas las operaciones de asistencia, mantenimiento y reparación, incluso de una cierta complejidad, que se hacen necesarias para el mantenimiento de la máquina en perfectas condiciones.

Leer atentamente todas las instrucciones antes del empleo de la máquina, en caso de dudas ponerse en contacto directamente con los técnicos de los Concessionarios del fabricante.

El fabricante declina toda responsabilidad frente a inconvenientes causados por la no observación de las normas de seguridad y de prevención de accidentes descriptas a continuación.

- 1) Prestar atención a los símbolos de peligro expuestos en este manual y presentes en la máquina.
- 2) No tocar jamás las partes en movimiento.
- 3) Reparaciones y regulaciones se deben siempre efectuar con el motor apagado y el tractor bloqueado.
En caso de mantenimiento de la máquina desconectar los tubos hidráulicos de las tomas del tractor.
- 4) Está terminantemente prohibido transportar personas o animales.

- 5) Prima di effettuare qualsiasi operazione sotto la macchina, accertarsi che la trasmissione cardanica sia staccata dalla presa di forza, ed assicurare la macchina con dei supporti in modo da evitarne la discesa accidentale.
- 6) È assolutamente vietato condurre o far condurre il trattore, con la macchina applicata, da personale sprovvisto di patente di guida adeguata, inesperto e non in buone condizioni di salute.
- 7) Osservare scrupolosamente tutte le misure di prevenzione infortuni raccomandate e descritte in questo opuscolo.
- 8) L'applicazione della macchina al trattore, comporta una diversa distribuzione dei pesi sugli assi. È consigliabile pertanto aggiungere apposite zavorre nella parte anteriore del trattore in modo da ripartire adeguatamente il peso sugli assi (Fig.4).
- 9) La macchina applicata, può essere comandato solo con albero cardanico completo delle necessarie sicurezze per i sovraccarichi e delle protezioni fissate con l'apposita catenella. Fare attenzione al cardano in rotazione.
- 10) Prima di mettere in funzione il trattore e la macchina stessa, controllare la perfetta integrità di tutte le sicurezze per il trasporto e l'uso.
- 5) *Before proceeding with any work under the machine, make sure that the driveline has been detached from the PTO and secure the machine itself with supports to make sure that it is unable to accidentally drop.*
- 6) *It is absolutely forbidden for persons without a driving license, inexpert persons or those in precarious health conditions to drive the tractor with the machine mounted.*
- 7) *Strictly comply with all the recommended accident preventing measures described in this handbook.*
- 8) *Assembly of a implement on the tractor will shift the weights on the axles. It is therefore advisable to add weights to the front part of the tractor in order to balance the weights on the axles themselves (Fig. 4).*
- 9) *The coupled implement may only be controlled through the cardan shaft complete with the necessary safety devices for overloads and with the guards fixed with the relative latch. Keep away from the cardan shaft while it is turning.*
- 10) *Before starting the tractor and implement, always check that all safety devices guarding transport and use are in a perfect condition.*
- 5) Avant d'effectuer une quelconque opération sous la machine, s'assurer que la transmission à cardans est débranchée de la prise de force et bloquer la machine avec des supports pour éviter la descente accidentelle.
- 6) Il est absolument interdit de laisser conduire le tracteur, quand la machine est montée, par des personnes sans permis, inexpérimentées ou qui ont des problèmes de santé.
- 7) Observez scrupuleusement toutes les mesures de prévention des accidents recommandées ou décrites dans cette brochure.
- 8) L'application d'un équipement supplémentaire au tracteur entraîne une répartition différente des poids sur les essieux. Ajoutez donc les masses de lestage nécessaires à l'avant du tracteur de manière à équilibrer les poids (Fig. 4).
- 9) L'outil adapté au tracteur ne peut être commandé que par l'arbre à cardans équipé de tous les dispositifs de sécurité contre les surcharges et couvert par les protections qui seront fixées par la chaîne spécialement prévue. Faites très attention au cardan en rotation!
- 10) Avant de mettre en marche le tracteur et l'appareil, contrôlez si toutes les sécurités pour le travail et le transport sont en parfait état.
- 5) *Bevor man irgendeine Arbeit unter der Maschine ausführt, sicherstellen, dass das Kardangeln von der Zapfwelle abgetrennt ist und sicherstellen, dass die Maschine mit Trägern sicher abgestützt ist, um das unbeabsichtigte Senken zu vermeiden.*
- 6) *Es ist absolut verboten, den Schlepper mit angebrachtem Gerät von Personen fahren zu lassen, die keinen Führerschein haben, die unerfahren sind oder deren Gesundheitszustand zu wünschen läßt.*
- 7) *Alle Maßnahmen zur Unfallverhütung, die in diesem Heft beschrieben sind, müssen genauestens beachtet werden.*
- 8) *Der Anbau eines Zusatzgerätes am Schlepper führt zur Verlagerung der Achslasten. Am Schlepper ist daher Frontballast anzubringen, um das Gleichgewicht wieder herzustellen (Abb. 4).*
- 9) *Das Anbaugerät kann nur dann gesteuert werden, wenn seine Gelenkwelle mit Überlastsicherungen und Schutz versehen ist und dieser mit seiner Kette befestigt ist. Vorsicht vor der sich drehenden Gelenkwelle!*
- 10) *Bevor der Schlepper und das Gerät in Betrieb genommen werden, sind alle Sicherheiten für Transport und Benutzung auf ihre Unversehrtheit zu prüfen.*
- 5) Antes de efectuar cualquier trabajo bajo la máquina, cerciorarse que la transmisión cardánica esté desconectada de la toma de fuerza, y bloquear la máquina con soportes para evitar su descenso accidental.
- 6) Está terminantemente prohibido conducir la conducción del tractor, con el equipo aplicado, a personas sin permiso de conducir, inexpertas o que no estén en buenas condiciones de salud.
- 7) Observar escrupulosamente todas las medidas de prevención de accidentes aconsejadas y descritas en este manual.
- 8) La aplicación de un equipo adicional al tractor, implica una distribución del peso distinta sobre los ejes. Es aconsejable por lo tanto agregar oportunos contrapesos en la parte delantera del tractor para así equilibrar los pesos sobre los ejes (Fig. 4).
- 9) La herramienta aplicada se puede comandar sólo con el árbol cardánico provisto de los correspondientes elementos de seguridad contra sobrecargas y con las protecciones fijadas con la relativa cadena. Tener cuidado con el cardán en rotación.
- 10) Antes de poner en función el tractor y la herramienta misma, controlar el perfecto estado de todos los elementos de seguridad para el transporte y el uso.

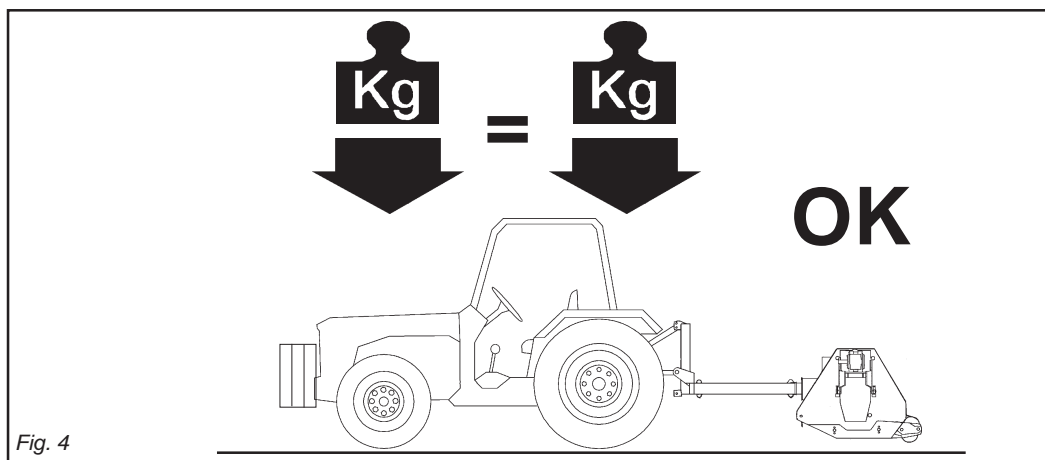


Fig. 4

- 11) Le etichette con le istruzioni, applicate sulla macchina, danno gli opportuni consigli in forma essenziale per evitare gli infortuni.
- 12) Per la circolazione su strada, è necessario attenersi alle normative del codice stradale in vigore nel relativo Paese.
- 13) Il trasporto su strada avviene sotto la totale responsabilità dell'utente, che è tenuto a verificare l'adeguatezza alle norme del codice della strada in vigore nel Paese di utilizzo. Rispettare il peso massimo previsto sull'asse del trattore, il peso totale mobile, la regolamentazione sul trasporto e il codice stradale.
- 14) Prima di iniziare il lavoro, familiarizzare con i dispositivi di comando e le loro funzioni.
- 15) Usare un abbigliamento idoneo. Evitare assolutamente abiti svolazzanti o con lembi che in qualche modo potrebbero impigliarsi in parti rotanti e in organi in movimento.
- 16) L'operatore dovrà invece indossare un abbigliamento idoneo e anti-infortunistico, come per esempio: scarpe protettive, occhiali, guanti, mascherina di protezione delle vie respiratorie, ecc.
- 17) Agganciare la macchina, come previsto, su di un trattore di adeguata potenza e configurazione mediante l'apposito dispositivo (sollevatore), conforme alle norme.

- 11) *The instruction labels affixed to the machine give useful advice on how to prevent accidents.*
- 12) *Always comply with the highway code in force in your country when travelling on public roads.*
- 13) *Transport on roads takes place under the total responsibility of the user, who is obliged to verify the adequacy of the machine to the rules of the road traffic code in force in that country. Comply with the maximum permissible weight on the axle of the tractor, the total adjustable weight, transport regulations and the highway code.*
- 14) *Always become familiar with the controls and their operation before starting work.*
- 15) *Always wear suitable clothing. Never ever wear loose garments or those with edges that could in some way become caught up in rotating parts or moving mechanisms.*
- 16) *The operator is to wear suitable and accident-free types of clothing, e.g. protective shoes, glasses, gloves, nose/mouth masks, etc.*
- 17) *As indicated, couple the implement to a tractor of adequate power and configuration, using a device (lift) conforming to the prescriptions.*

- 11) Les étiquettes avec les instructions, appliquées sur la machine, vous donnent les conseils utiles pour éviter les accidents.
- 12) Lors de la circulation sur route, respectez le code de la route en vigueur dans votre Pays.
- 13) Le transport sur route est effectué sous l'entière responsabilité de l'utilisateur qui est tenu à contrôler qu'il soit conforme aux normes du code de la route en vigueur dans le Pays d'utilisation. Respectez le poids maximum autorisé sur l'essieu par le tracteur, le poids total roulant, la réglementation sur le transport et le code de la route.
- 14) Avant de commencer le travail, apprenez à utiliser les dispositifs de commande.
- 15) Mettez toujours des vêtements appropriés. Évitez les habits amples qui pourraient s'encaster dans les organes en mouvement.
- 16) L'opérateur devra au contraire endosser des vêtements appropriés et qui le protègent contre les accidents, comme par exemple: chaussures de sécurité, lunettes, gants, masque de protection des voies respiratoires, etc.
- 17) Attelez l'appareil à un tracteur d'une puissance appropriée au moyen d'un dispositif (relevage) conforme aux normes.

- 11) *Die Etiketten mit Hinweisen, die auf dem Gerät aufgeklebt sind, geben in knapper Form Anweisungen, um Unfälle zu vermeiden.*
- 12) *Bei der Teilnahme am Straßenverkehr sind die Bestimmungen der Straßenverkehrsordnung zu beachten, die in dem jeweiligen Land gelten.*
- 13) *Der Transport auf öffentlichen Straßen liegt einzig und allein unter der Verantwortung des Konsumenten, der für die Befolgung der aufgrund der landesgültigen Straßenverkehrsordnung vorgeschriebenen Angaben zu sorgen hat. Das für die Achse vorgesehene Höchstgewicht, das bewegliche Gesamtgewicht, die Transportbestimmungen und die Straßenverkehrsordnung beachten.*
- 14) *Bevor man mit der Arbeit beginnt, sollte man sich mit den Stellteilen und ihrer Funktion vertraut machen.*
- 15) *Geeignete Arbeitskleidung verwenden. Flatternde Kleidungsstücke absolut vermeiden, weil diese sich in den in Rotation befindlichen Teilen verfangen könnten.*
- 16) *Das Bedienungspersonal hat daher mit geeigneter Arbeitskleidung ausgestattet zu werden, d.h. sicheres Schuhwerk, Schutzbrillen, Handschuhe Gesichtsmaske usw.*
- 17) *Das Gerät wie vorgesehen an einem Schlepper geeigneter Zugkraft und Konfiguration ankuppeln, und zwar mit einer Vorrichtung (Kraftheber), die den Normen entspricht.*

- 11) Las etiquetas con las instrucciones, aplicadas en la máquina, dan las oportunas sugerencias en forma esencial para el transporte y el empleo.
- 12) Para circular en carreteras es necesario respetar las normas del código vial en vigor en el país de empleo.
- 13) El transporte sobre la vía pública se efectúa bajo la total responsabilidad del usuario, quien tiene que verificar la adecuación a las normas de circulación en vigor en el país de empleo de la máquina. Respetar el peso máximo previsto sobre el eje del tractor, el peso total móvil, la reglamentación relativa al transporte y el código vial.
- 14) Antes de iniciar el trabajo, familiarizarse con los dispositivos de mando y las relativas funciones.
- 15) Usar vestidos adaptos. Evitar siempre las prendas amplias y con volados, que podrían engancharse en partes rotantes y en órganos en movimiento.
- 16) El operador deberá usar ropa adecuada y de protección como por ejemplo: zapatos de seguridad, gafas, guantes, máscara de protección de las vías respiratorias, etc.
- 17) Enganchar la máquina, como previsto, en un tractor con potencia idónea y configuración adecuada, mediante el específico dispositivo (elevador) conforme con las normas.

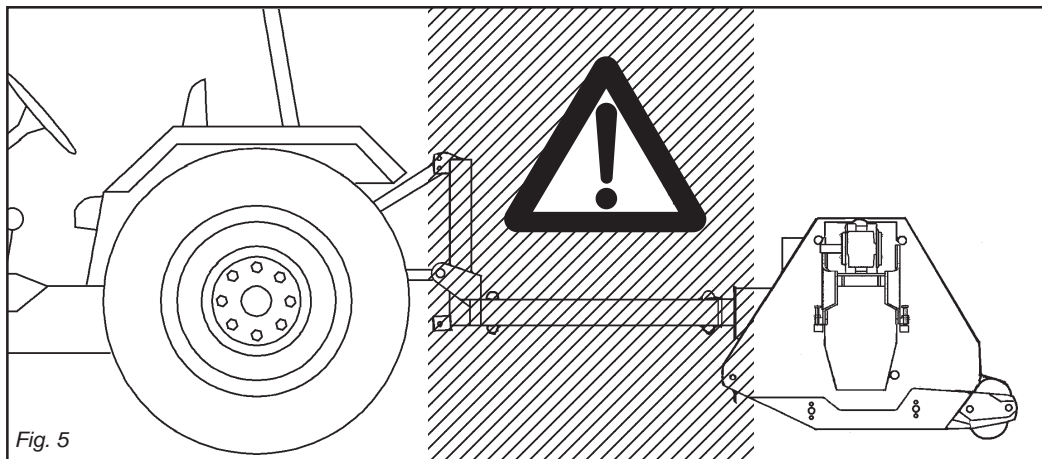


Fig. 5

ITALIANO

- 18)** Prestare la massima attenzione nella fase di aggancio e sgancio della macchina.
- 19)** La macchina ed i suoi eventuali accessori per il trasporto su strada devono essere muniti di segnalazioni e protezioni adeguate.
- 20)** Con trattore in moto, non lasciare mai il posto di guida.
- 21)** È molto importante tenere presente che la tenuta di strada e la capacità di direzione e frenatura, possono essere influenzati, anche in modo notevole, dalla presenza della macchina portata o trainata.
- 22)** In curva, fare attenzione alla forza centrifuga esercitata in posizione diversa, del centro di gravità, con e senza macchina portata.
- 23)** Prima di inserire la presa di forza, accertarsi del numero di giri prestabilito. Non scambiare il regime di 540 g/1' con i 1000 g/1'.
- 24)** È assolutamente vietato stazionare nell'area d'azione della macchina, dove vi sono organi in movimento.
- 25)** Lavorare solo in linea retta, sollevare la macchina dal terreno, prima di cambiare direzione.
- 26)** Prima di abbandonare il trattore, abbassare la macchina agganciata al gruppo sollevatore, arrestare il motore, inserire il freno di stazionamento e togliere la chiave di accensione dal quadro comandi.
- 27)** È assolutamente vietato interporre tra il trattore e la macchina (Fig. 5) con motore acceso e cardano inserito nonché senza aver azionato il freno di stazionamento.
Mantenersi ad una distanza di sicurezza dalla macchina in lavoro, per possibili lanci di corpi contundenti.
- 28)** La categoria dei perni di attacco della macchina deve corrispondere a quella dell'attacco del sollevatore.
- 29)** Fare attenzione quando si lavora nella zona dei bracci del sollevamento, è un'area molto pericolosa.
- 30)** È assolutamente vietato interporre fra il trattore e l'attacco della macchina per manovrare il comando dall'esterno per il sollevamento (Fig. 5).

ENGLISH

- 18)** Take the utmost care during the implement coupling and release phases.
- 19)** Any accessories for transport must be equipped with adequate signals and guards.
- 20)** Never ever leave the driving seat whilst the tractor is moving.
- 21)** It is very important to remember that the road holding, steering and braking capacity may be even notably influenced by the presence of a towed or mounted implement.
- 22)** Always take care of the centrifugal force exercised by the furthered position of the center of gravity, when turning corners with the implement mounted.
- 23)** Before engaging the pto, check that the rpm rate is that prescribed. Never exchange the 540 rpm rate for 1000 rpm.
- 24)** It is absolutely forbidden to stand within the operative range of the machine where there are moving parts.
- 25)** Work only in a straight line, raising the machine from the ground before changing direction.
- 26)** Before leaving the tractor, lower the implement coupled to the lift unit, stop the engine, engage the hand brake and remove the ignition key from the control panel.
- 27)** It is absolutely forbidden to stand between the tractor and the implement (Fig. 5) when the engine is running and the cardan shaft is engaged without having first engaged the hand brake. Keep a safe distance from the shredder at work to avoid being hit by possible flying stones, etc.
- 28)** The category of the implement coupling pins must correspond to that of the lift coupling.
- 29)** Take care when working near the lift links. This is a very dangerous zone.
- 30)** It is absolutely forbidden to stand between the tractor and the implement when manoeuvring the lift control from the outside (Fig. 5).

FRANÇAIS

- 18)** Prêtez une attention particulière aux phases d'attelage et décrochage de l'appareil.
- 19)** Les accessoires prévus pour le transport doivent être équipés de dispositifs de signalisation et de protections appropriées.
- 20)** Ne quittez jamais le poste de conduite quand le moteur est en marche.
- 21)** N'oubliez jamais que la tenue de route et la capacité de direction et de freinage peuvent être modifiées considérablement par les outils trainés ou portés.
- 22)** Dans les virages faites attention à la force centrifuge exercée par la position différente du centre de gravité, avec ou sans outil porté.
- 23)** Avant d'enclencher la prise de force, assurez-vous du nombre de tours préconisé. Il ne faut pas changer le régime de 540 tr/mn avec celui de 1.000 tr/mn.
- 24)** Il est absolument interdit de stationner dans le rayon d'action de la machine et notamment près des organes en mouvement.
- 25)** Ne travailler qu'en ligne droite, soulever la machine du terrain avant de changer de direction.
- 26)** Avant de quitter le tracteur, abaissez la machine attelée au relevage, arrêtez le moteur, bloquez le frein de stationnement et retirez la clé d'allumage.
- 27)** Il est absolument interdit de se mettre entre le tracteur et l'appareil (Fig. 5) quand le moteur est en marche et le cardan enclenché, sans avoir tiré le frein de stationnement.
Se tenir à une distance de sécurité du broyeur en fonctionnement, à cause du lancement possible d'objets contondants.
- 28)** La catégorie des pivots d'attelage doit correspondre à celle de l'attelage du relevage.
- 29)** Faites attention quand vous travaillez près des bras relevage: c'est très dangereux.
- 30)** Il est absolument interdit de se mettre entre le tracteur et l'attelage pour manoeuvrer la commande de relevage de l'extérieur (Fig. 5).

DEUTSCH

- 18)** Bei Ein- und Auskuppeln des Gerätes ist immer größte Aufmerksamkeit geboten.
- 19)** Für den Transport müssen etwaige Zubehörteile mit Kennzeichnung versehen und angemessen geschützt werden.
- 20)** Wenn der Schlepper in Betrieb ist, nie den Fahrerplatz verlassen.
- 21)** Es ist sehr wichtig zu berücksichtigen, daß die Bodenhaftung und das Lenk- und Bremsvermögen stark davon beeinflußt werden, ob ein Anbaugerät vorhanden ist oder nicht.
- 22)** In Kurven auf die erhöhte Fliehkraft achten, die durch die weit vom Schwerpunkt entfernte Position des Anbaugerätes bedingt ist.
- 23)** Vor dem Einschalten der Zapfwelle sicherstellen, daß die Soll Drehzahl stimmt. Die Drehzahl 540 U/min nicht mit der Drehzahl 1000 U/min verwechseln.
- 24)** Es ist absolut verboten, sich in der Reichweite des Gerätes aufzuhalten, wo sich bewegliche Teile befinden.
- 25)** Ausschließlich in einer geraden Linie arbeiten; bei Richtungswechsel, die Häckselmaschine vorher vom Boden abheben.
- 26)** Bevor man vom Schlepper steigt, das am Kraftheber angekuppelte Gerät absenken, den Motor abstellen, die Feststellbremse ziehen und den Zündschlüssel abziehen.
- 27)** Es ist absolut verboten, bei laufendem Motor und eingeschalteter Gelenkwelle zwischen den Schlepper und das Gerät zu treten (Abb. 5). Dazu muß die Feststellbremse gezogen werden. Achten Sie bei der Arbeit mit der Häckselmaschine auf den nötigen Sicherheitsabstand aufgrund der Auswurfgefahr stumpfer Gegenstände.
- 28)** Die Kategorie der Anschlußbolzen des Gerätes muß zum Anschluß des Krafthebers passen.
- 29)** Vorsicht beim Arbeiten im Bereich der Heberarme. Dieser Bereich ist eine Gefahrenzone.
- 30)** Es ist absolut verboten, zwischen den Schlepper und den Anschluß zu treten, um die Aushebung von außen zu betätigen (Abb. 5).

ESPAÑOL

- 18)** Poner mucha atención en la fase de enganche y desenganche de la máquina.
- 19)** Los eventuales accesorios para el transporte deben poseer señalizaciones y protecciones adecuadas.
- 20)** Con tractor en movimiento, no abandonar nunca el lugar de conducción.
- 21)** Es muy importante recordar que la adherencia en carretera y la capacidad de dirección y frenado, pueden variar significativamente, por la presencia de un equipo transportado o remolcado.
- 22)** En curva, prestar atención a la fuerza centrífuga ejercitada en posición diversa, del centro de gravedad, con y sin equipo transportado.
- 23)** Antes de inserir la toma de fuerza, controlar el número de revoluciones prestablecido. No confundirse entre el régimen de 540 rpm y el de 1000 rpm.
- 24)** Está terminantemente prohibido permanecer en el área de acción de la máquina.
- 25)** Trabaje sólo en línea recta, levante la máquina del terreno antes de cambiar de dirección.
- 26)** Antes de abandonar el tractor, bajar el equipo enganchado al grupo elevador, detener el motor, inserir el freno de estacionamiento y quitar la llave de encendido del tablero de mandos.
- 27)** Está terminantemente prohibido colocarse entre el tractor y el equipo (Fig.5) con motor encendido y cardán inserido, o sin haber accionado el freno de estacionamiento. Manténgase a una distancia de seguridad del triturador durante el trabajo, porque puede proyectar objetos.
- 28)** La categoría de los pernos de enganche del equipo debe corresponder con la del enganche del elevador.
- 29)** Prestar atención cuando se trabaja en la zona de los brazos de elevación, es un área muy peligrosa.
- 30)** Está absolutamente prohibido colocarse entre el tractor y el enganche para maniobrar el mando desde el externo en la fase de elevación (Fig. 5).

- 31) In fase di trasporto, fissare con le relative catene e tenditori i bracci laterali di sollevamento.
- 32) In fase di trasporto su strada, con la macchina sollevata, mettere in posizione di blocco la leva di comando del sollevatore idraulico del trattore. In fase di sollevamento dal terreno, i giunti dell'albero cardanico vengono piegati a più di 40° (P.d.F. ferma), staccare l'albero dalla P.d.F. della trattrice.
- 33) Utilizzare esclusivamente l'albero cardanico previsto dal Costruttore.
- 34) Controllare spesso e con periodicità le protezioni dell'albero cardanico, deve essere sempre in ottimo stato e saldamente fissato.
- 35) Fare molta attenzione alla protezione dell'albero cardanico, sia in posizione di trasporto che di lavoro.
- 36) L'installazione e lo smontaggio dell'albero cardanico deve essere sempre fatta a motore spento.
- 37) Fare molta attenzione al corretto montaggio e alla sicurezza dell'albero cardanico, verificare il bloccaggio sia sulla P.d.f. che sulla P.t.o.
- 38) Bloccare la rotazione della protezione dell'albero cardanico con la catenella in dotazione, sia nel lato macchina, che nel lato trattore.

- 31) Fix the side lift links with the relative chains and idlers during the transport phase.
- 32) Set the control lever of the hydraulic lift to the locked position during road transport with the implement raised. When hoisting from the ground, the joints of the cardan shaft are bent to more than 40° (power takeoff turned off). Detach the shaft from the power takeoff of the tractor.
- 33) Only use the cardan shaft recommended by the Manufacturer.
- 34) Frequently and periodically check the cardan shaft guard. It must always be in an excellent condition and well-welded.
- 35) Take great care of the the cardan shaft guard, both in the transport and work positions.
- 36) The cardan shaft must only be installed or dismantled whilst the engine is off.
- 37) Take great care to ensure that the cardan shaft is correctly assembled and safe, and carefully check the locking both on the P.T.O. of the machine and on the P.T.O. of the tractor.
- 38) Use the supplied latch to prevent the cardan shaft guard from turning both on the machine's and on the tractor's side.

- 31) Lors du transport, fixez les barres de relevage par les chaînes et les tendeurs.
- 32) Lors des déplacements sur route, la machine étant soulevée, mettez le levier de commande du relevage hydraulique en position de blocage. En phase de soulèvement du sol, les joints de l'arbre à cardan sont pliés à plus de 40° (Prise de force arrêtée), détacher l'arbre de la prise de force du tracteur.
- 33) Utilisez exclusivement l'arbre à cardans prévu par le Constructeur.
- 34) Contrôlez souvent et régulièrement la protection de l'arbre à cardans; elle doit être toujours en parfait état.
- 35) Vérifiez attentivement la protection de l'arbre à cardans, aussi bien en position de transport que de travail.
- 36) La mise en place et le démontage de l'arbre à cardans ne seront effectués que si le moteur est arrêté.
- 37) Attention au montage parfait et à la sécurité de l'arbre à cardans. Vérifier le blocage du cardan aussi bien sur la P.d.f. de la machine que sur la P.d.f. du tracteur.
- 38) Bloquez la rotation de la protection de l'arbre à cardans avec la chaînette prévue à cet effet, aussi bien sur le côté de la machine que sur le côté du tracteur.

- 31) Beim Transport müssen die seitlichen Lenker mit den Stabilisierungsketten und Spannvorrichtungen befestigt werden.
- 32) Beim Straßentransport mit ausgehobenem Anbaugerät ist der Schalt-hebel des Krafthebers in die blockierte Stellung zu setzen. Bei Anheben der Maschine werden die Kupplungsstücke der Kardanwelle um mehr als 40° abgebogen (Kraftübertragung stillstehend); die Kardanwelle von der Kraftübertragung des Traktors abschließen.
- 33) Nur die vom Hersteller vorgesehene Gelenkwelle verwenden.
- 34) Den Gelenkwellenschutz in regelmäßigen Abständen prüfen. Er muß immer einen ausgezeichneten Zustand aufweisen und fest verankert sein.
- 35) Stets auf den Gelenkwellenschutz achten, sowohl in der Arbeits- als auch der Transportposition.
- 36) Installation und Ausbau der Gelenkwelle dürfen nur bei stehendem Motor ausgeführt werden.
- 37) Besonders auf die korrekte Montage und die Sicherheit der Gelenkwelle achten, (sowohl an der Zapfwelle der Maschine als auch an der Schlepper Zapfwelle).
- 38) Die Rotation des Gelenkwellenschutzes anhand der mitgelieferten Kette verhindern, sowohl an der Seite der Maschine als auch an der Seite der Schlepper.

- 31) En fase de transporte, fijar con las relativas cadenas y tensores los brazos laterales de elevación.
- 32) En fase de transporte en carretera, con equipo alzado, poner en posición de bloqueo la palanca de mando del elevador hidráulico. Durante el levantamiento del terreno, las juntas del árbol cardán se pliegan a más de 40° (toma de fuerza parada), desconecte el árbol de la toma de fuerza del tractor.
- 33) Utilizar exclusivamente el árbol cardánico previsto por el Fabricante.
- 34) Controlar frecuentemente en modo periódico la protección del árbol cardánico, debe encontrarse siempre en perfecto estado y fijado en modo seguro.
- 35) Prestar mucha atención a la protección del árbol cardánico tanto en posición de transporte como también en posición de trabajo.
- 36) La instalación y el desmontaje del árbol cardánico debe hacerse siempre con el motor apagado.
- 37) Prestar mucha atención al correcto montaje y a las seguridades del árbol cardánico. Verifique el correcto bloqueo del árbol cardánico tanto en la T.d.f. de la máquina como en la T.d.f. del tractor.
- 38) Bloquear la rotación de la protección del árbol cardánico con la cadena de serie tanto en el lado máquina como en el lado tractor.

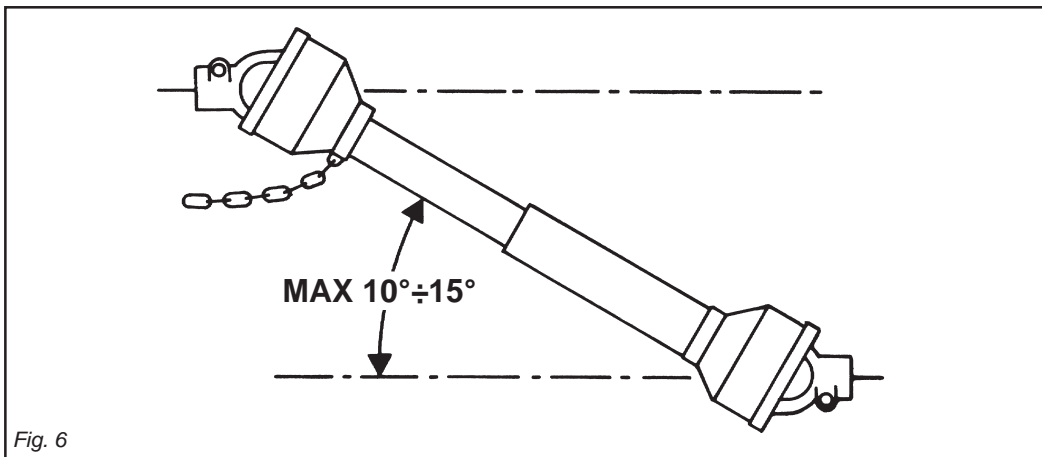


Fig. 6

- 39)** Prima di inserire la presa di forza, assicurarsi che non vi siano persone o animali nella zona d'azione e che il regime scelto corrisponda a quello consentito. Mai superare il massimo previsto.
- 40)** Non inserire la presa di forza a motore spento.
- 41)** Disinserire, sempre, la presa di forza quando l'albero cardanico fa un angolo troppo aperto (mai oltre i 10 gradi - Fig. 6) e quando non viene usata.
- 42)** Pulire e ingrassare l'albero cardanico solo quando la presa di forza è disinserita, il motore è spento, il freno di stazionamento è inserito e la chiave staccata.
- 43)** Quando la macchina è scollegata, appoggiare l'albero cardanico sul supporto previsto.
- 44)** Dopo lo smontaggio dell'albero cardanico, rimettere il cappuccio di protezione sull'albero della presa di forza.
- 45)** L'uso prolungato della macchina può dare come effetto secondario un riscaldamento della scatola del moltiplicatore e degli eventuali elementi del circuito idraulico, evitare di toccare questi elementi durante e subito dopo l'uso, per pericolo di scottature.
- 46)** Non procedere con i lavori di manutenzione e di pulizia se prima non è stata disinserita la presa di forza spento il motore, inserito il freno di stazionamento. Periodicamente verificare l'integrità delle bandelle di protezione e dei dispositivi di collegamento.
- 47)** Periodicamente verificare il serraggio e la tenuta delle viti e dadi, eventualmente riserrarli.
- 48)** Nei lavori di manutenzione e di sostituzione dei coltelli con la macchina sollevato, mettere per precauzione adeguati sostegni sotto l'attrezzatura.
- 49)** Prima di lavorare sugli utensili da taglio; staccare la presa di forza, spegnere il trattore, inserire il freno di stazionamento ed assicurarsi che gli utensili siano completamente fermi.

- 39)** Before engaging the pto, ensure that there are no persons or animals in the field of action of the machine and that the selected running rate corresponds to the permissible value. Never exceed the recommended maximum rate.
- 40)** Never engage the pto when the engine is off.
- 41)** Always disengage the pto when the cardan shaft is set at an excessively open angle (never beyond 10 degrees - Fig. 6) and when it is not in use.
- 42)** Only clean and grease the cardan shaft when the pto is disengaged, the engine off, the hand brake engaged and the ignition key removed.
- 43)** Rest the cardan shaft on its stand when the machine is disconnected.
- 44)** Refit the protective cap on the pto shaft after having dismantled the cardan shaft.
- 45)** Lengthy use of the machine can, as secondary effect, overheat the overdrive and parts of the hydraulic circuit. Never touch these parts immediately after use as they are very hot and can cause burns.
- 46)** Never carry out maintenance or cleaning work unless the pto has been disengaged, the engine switched off, the hand brake engaged. Periodically check the state and condition of the protection bars and the protection flap bar.
- 47)** Periodically check that all nuts and bolts are fully tightened. Re-tighten them if necessary.
- 48)** Always place adequate supports under the implement when servicing the machine or replacing the hoe blades with the implement raised.
- 49)** Before working on the cutting tools, disengage the pto, switch off the tractor engine, engage the hand brake and check that the blades are completely at a standstill.

- 39)** Avant d'embrayer la prise de force, assurez-vous que personne ne se trouve dans son rayon d'action; vérifiez d'avoir choisi le régime autorisé. Ne dépassez jamais la limite maximum.
- 40)** N'embrayez pas la prise de force quand le moteur est arrêté.
- 41)** Débrayez toujours la prise de force quand l'angle de l'arbre à cardans est trop ouvert (jamais plus de 10 degrés Fig. 6) et lorsque vous ne devez pas l'utiliser.
- 42)** Nettoyez et graissez l'arbre à cardans uniquement quand la prise de force est débrayée, le moteur éteint, le frein de stationnement bloqué et la clé retirée.
- 43)** Quand la machine est débranchée, posez-le sur chandelle.
- 44)** Après démontage de l'arbre à cardans, remettez le cache de protection sur l'arbre de la prise de force.
- 45)** L'utilisation prolongée de la machine peut donner lieu à l'échauffement de la multiplicateur et des éléments du circuit hydraulique, évitez de toucher ces éléments pendant et immédiatement après l'utilisation, car vous risqueriez de vous brûler.
- 46)** N'effectuez des travaux d'entretien et de nettoyage qu'après avoir débranché la prise de force, arrêté le moteur, tiré le frein de stationnement. Contrôlez périodiquement l'intégrité des bandes de protection et de la structure.
- 47)** Vérifiez périodiquement le serrage et la tenue des vis et des écrous. Au besoin resserrez-les.
- 48)** Quand vous devez remplacer les couteaux ou effectuer des interventions sur l'outil soulevé, n'oubliez pas de mettre des supports appropriés sous l'appareil.
- 49)** Avant d'intervenir sur les outils de coupe, débrayez la prise de force, arrêtez le moteur, bloquez le frein de stationnement et assurez-vous que les outils sont arrêtés.

- 39)** Bevor die Zapfwelle eingeschaltet wird, sicherstellen, daß sich weder Personen noch Tiere in der Reichweite aufhalten und daß die Drehzahl der Zapfwelle der Solldrehzahl entspricht. Nie die vorgeschriebene Höchstdrehzahl überschreiten.
- 40)** Die Zapfwelle nicht einschalten, wenn der Motor steht.
- 41)** Die Zapfwelle immer ausschalten, wenn die Gelenkwelle einen zu großen Winkel einnimmt (nie über 10 Grad - Abb. 6) und wenn sie nicht gebraucht wird.
- 42)** Die Gelenkwelle nur dann reinigen und fetten, wenn die Zapfwelle ausgeschaltet ist, der Motor steht, die Feststellbremse gezogen ist und der Zündschlüssel herausgezogen wurde.
- 43)** Wenn die Maschine nicht verbunden ist sie auf der Stütze abzustellen die zu diesem Zweck vorhanden ist.
- 44)** Nach dem Ausbau der Gelenkwelle den Zapfwellenstummel wieder mit dem Stopfen verschließen.
- 45)** Wenn das Gerät sehr lange benutzt wird, kann das zum Überhitzen des Übersetzungsgetriebes und der etwaigen Elemente des hydraulischen Kreislaufes führen. Vermeiden, diese Elemente während der Benutzung und auch sofort danach anzufassen. Es besteht Verbrennungsgefahr.
- 46)** Keine Wartungs- und Reinigungsarbeiten beginnen, bevor die Zapfwelle ausgeschaltet, der Motor abgestellt, die Feststellbremse gezogen. Den einwandfreien Zustand der Schutzblenden und dem Turband Stange in regelmäßigen Abständen kontrollieren.
- 47)** Alle Schrauben und Muttern regelmäßig auf festen Sitz prüfen und ggf. nachziehen.
- 48)** Bei Wartungsarbeiten und beim Ersetzen der Hackmesser bei aufgeböcktem Gerät ist dieses zur Vorsicht mit geeigneten Vorrichtungen abzustützen.
- 49)** Bevor man an den Schneidewerkzeugen arbeitet, die Zapfwelle ausschalten, den Motor abstellen, die Feststellbremse ziehen und sicherstellen, daß die Werkzeuge ganz stillstehen.

- 39)** Antes de inserir la toma de fuerza, controlar que no existan personas o animales en la zona de acción y que el régimen elegido corresponda con el consentimiento. No superar nunca el máximo previsto.
- 40)** No inserir la toma de fuerza con el motor apagado.
- 41)** Desactivar, siempre, la toma de fuerza cuando el árbol cardánico hace un ángulo demasiado abierto (nunca superar los 10 grados - Fig. 6) y cuando no la usamos.
- 42)** Limpiar y engrasar el árbol cardánico sólo cuando la toma de fuerza está desactivada, el motor está apagado, el freno de estacionamiento está activado y la llave no está en contacto.
- 43)** Cuando la máquina está desconectada apoyar el árbol cardánico sobre el soporte previsto para ello.
- 44)** Luego de desmontar el árbol cardánico, volver a poner la protección sobre el árbol de la toma de fuerza.
- 45)** El uso prolongado de la máquina puede provocar un recalentamiento de del multiplicador y de los eventuales elementos del circuito hidráulico. Evitar tocar estos elementos durante el uso e inmediatamente después: peligro de quemaduras!
- 46)** No realizar trabajos de mantenimiento y de limpieza sin desactivar la toma de fuerza, apagar el motor, activar el freno de estacionamiento y bloquear el tractor con una piedra u otro elemento. Periódicamente controle la integridad de las bandas de protección y su estructura.
- 47)** Periódicamente controlar el ajuste de los tornillos y tuercas, eventualmente apretarlos.
- 48)** En los trabajos de mantenimiento y de sustitución de las azadas con el equipo alzado, poner por precaución adecuados soportes debajo del equipo.
- 49)** Antes de trabajar con las herramientas de corte: desenganchar la toma de fuerza, apagar el tractor, activar el freno de estacionamiento y controlar que las herramientas estén detenidas.

- 50) Rispettare la conformità degli olii consigliati.
- 51) Le parti di ricambio devono corrispondere alle esigenze definite dal costruttore. Usare solo ricambi originali.
- 52) Le decalcomanie relative alla sicurezza devono essere sempre ben evidenti; vanno tenute pulite e vanno sostituite se diventano poco leggibili (eventualmente possono essere richieste al concessionario).
- 53) Il libretto delle istruzioni per l'uso, consegnato unitamente alla macchina dal rivenditore, deve essere conservato per tutta la durata della macchina.



ATTENZIONE

Nel caso si utilizzi una trattore priva di cabina insonorizzata e pressurizzata, è necessario che l'operatore utilizzi sistemi individuali di protezione:

- Cuffia protettiva per il rumore, se si eccedono i livelli di esposizione di norma.
- Maschera antipolvere, se a causa del tipo di prodotto lavorato o del terreno molto polveroso, o uso di macchina aperta, si sollevi una notevole quantità di polvere.

- 50) Only use the recommended oils.
- 51) The spare parts must correspond to the requirements established by the manufacturer. Only use genuine spare parts.
- 52) The safety transfers must always be perfectly visible. They must be kept clean and should be replaced if they become illegible. Replacements are available on request from your local dealer.
- 53) The instruction manual delivered together with the machine by the dealer must be kept for as long as the machine lasts.



ATTENTION

In the event a tractor is used that has no pressurized, soundproof cabin the operator must use individual methods of protection.

- Protective headphones for noise in case the standard levels of exposure are exceeded.
- Anti-dust mask, if a considerable quantity of dust is raised caused by the type of product cut, by very dusty earth, or by the use of an open machine.

- 50) Utilisez exclusivement les huiles préconisées.
- 51) Les pièces détachées doivent correspondre aux exigences définies par le constructeur. Utilisez uniquement des pièces d'origine.
- 52) Les décalcomanies relatives à la sécurité doivent être toujours visibles. Il faut les garder bien propres et les remplacer dès qu'elles sont peu lisibles (vous pouvez éventuellement les demander au concessionnaire).
- 53) La notice d'instructions consignée avec la Machine par le détaillant doit être conservée pour toute la durée de la machine.



ATTENTION

S'il se sert d'un tracteur sans cabine insonorisée et pressurisée, l'opérateur doit utiliser des systèmes individuels de protection tels que:

- Casque de protection contre le bruit si le niveau dépasse celui prévu par la norme.
- Masque anti-poussière si on soulève une grande quantité de poussière à cause du type de produit travaillé, du terrain très poussiéreux ou si on utilise la machine ouverte.

- 50) Darauf achten, die empfohlenen Schmierstoffe zu benutzen.
- 51) Die Ersatzteile müssen den Ansprüchen gerecht werden, die der Hersteller angibt. Nur Original-Ersatzteile verwenden.
- 52) Die Sicherheitsaufkleber müssen immer gut sichtbar sein. Sie sind daher sauber zu halten und zu ersetzen, wenn sie unleserlich werden (Können ggf. beim Vertragshändler angefordert werden).
- 53) Die Betriebsanleitung der Maschine wird zusammen mit der Maschine vom Verkäufer geliefert, und ist sorgfältig aufzubewahren, solange die Maschine Vorhanden ist.



ACHTUNG

Sollte ein Traktor ohne schallgedämpfter Druckkabine verwendet werden, so hat der Lenker des Traktors mit folgenden individuellen Schutzvorrichtungen ausgestattet zu werden:

- Ohrenschützer, falls die gesetzlich genehmigte Geräuschbelastung überschritten wird.
- Staubschutzmaske, falls aufgrund des zu behandelnden Materials, bzw. aufgrund besonders staubigen Bodens beim Betrieb der Maschine große Mengen an Staub anfallen.

- 50) Respetar las características de los aceites aconsejados.
- 51) Los repuestos deben corresponder a las exigencias definidas por el fabricante. Usar siempre repuestos originales.
- 52) Las calcomanías correspondientes a la seguridad deben siempre ser evidentes; hay que limpiarlas y sustituir las si no son legibles (eventualmente podemos solicitarlos al concesionario).
- 53) El manual de las instrucciones de empleo entregado junto a la máquina por el vendedor debe guardarse durante toda la vida de la máquina.



ATENCIÓN

En el caso se utilice un tractor sin cabina insonorizada y presurizada, es necesario que el operador utilice los sistemas individuales de protección:

- Auriculares para el ruido, si se exceden los niveles de exposición de norma.
- Máscara para el polvo si a causa del tipo de producto elaborado, del terreno polvoroso, o de la máquina abierta, se levanta una cantidad de polvo considerable.

3.0 NORME D'USO

3.1 TRASPORTO

Se si rendesse necessario trasportare la macchina su di un lungo percorso, questa può essere caricata sia su vagoni ferroviari che su autocarri.

A tale scopo consultare «Dati tecnici», per il peso e le dimensioni specifiche. Queste ultime sono molto utili per controllare la possibilità di passaggio in zone anguste.

Consigli per il carico e scarico della macchina

La macchina viene solitamente fornita libera da imballi ed in posizione inclinata dovuta alle due staffe di appoggio fissate alle pareti laterali della stessa che le assicurano una perfetta stabilità e sicurezza sia per il trasporto (A Fig. 7), sia per il parcheggio (B Fig. 7).

Per il sollevamento è necessario quindi servirsi di gru e/o carro ponte aventi la capacità minima di 1000 Kg, e di funi, catene e ganci in ottimo stato adatti a sostenere in totale sicurezza il peso della macchina.

Agganciare quest'ultima ai punti di sollevamento predisposti e segnati con il simbolo gancio (21 Fig. 3).

3.0 USE INSTRUCTIONS

3.1 TRANSPORT

If it becomes necessary to transport the machine for a long distance, it can be loaded onto a railway wagon or a truck. For this purpose, consult «Technical features» for weight and specific dimensions. The latter are very useful to check the possibility of driving along all types of roads.

Recommendations for loading and unloading the machine

The machine is usually supplied without packing and in an inclined position due to the two bearing brackets fixed to its side walls that make sure it remains perfectly stable and in safe conditions for transport (A Fig. 7) and parking (B Fig. 7). For lifting purposes, use a crane and/or bridge-crane with a lifting capacity of at least 1000 kg, plus ropes, chains and hooks in a perfect condition and able to bear the weight of the machine in total safety.

Couple this latter to the pre-engineered lifting points marked by the hook symbol (21 Fig. 3).

3.0 UTILISATION

3.1 TRANSPORT

S'il faut transporter la machine sur un long parcours, on peut le charger aussi bien sur un wagon de chemin de fer que sur un camion. Dans ce but, consulter les «Donnes Techniques» pour le poids et les dimensions spécifiques. Ces dernières sont très utiles pour contrôler si la machine peut passer dans des endroits étroits.

Conseils pour le chargement et le déchargement de la machine.

La machine est habituellement fournie sans emballages et dans une position inclinée, en raison des deux brides d'appui fixées aux parois latérales de celle-ci, assurant la parfaite stabilité et la sécurité tant au cours du transport (A Fig. 7) que lors du stationnement (B Fig. 7). Pour soulever la machine il faut obligatoirement utiliser une grue ou un pont roulant ayant les capacités minimum de 1000 kg et des câbles, chaînes et crochets en excellent état, pouvant soutenir le poids de la machine en toute sécurité. Accrocher cette dernière aux points de soulèvement prévus et signalés par le symbole du crochet (21 Fig. 3).

3.0 BETRIEBS ANLEITUNG

3.1 TRANSPORT

Sollte sich ein Transport der Maschine über längere Strecken als nötig erweisen, so kann diese sowohl auf einen Transportwagen oder einen Lastwagenanhänger aufgeladen werden. Die Angaben und Hinweise hinsichtlich Gewicht und Ausmaße der Maschine (besonders wichtig bei Transport auf engen Straßen) finden Sie unter dem Abschnitt «Technische Daten».

Empfehlungen zum Auf- und Abladen der Maschine

Die Maschine wird in der Regel unverpackt und in schräg stehender Position ausgeliefert, was von den beiden Aufstellungsbügeln abhängt, die an den Seitenwänden derselben befestigt sind, die sowohl beim Transport (A Abb. 7) als auch beim Parken ein Höchstmaß an Stabilität und Sicherheit gewährleisten (B Abb. 7). Zum Heben braucht man einen Kran und/oder Laufkran mit einer Mindesttragkraft von 1000 kg und Seile und Kranhaken im besten Zustand, die sich eignen, das Gesamtgewicht der Maschine auf der sicheren Seite zu tragen. Die Maschine an den Lastanschlagstellen befestigen, die auf der Maschine vorhanden und mit dem Symbol des Kranöse (21 Abb. 3) gekennzeichnet sind.

3.0 NORMAS DE USO

3.1 TRANSPORTE

Si fuera necesario transportar la máquina por un trayecto largo, puede cargarse tanto sobre un vagón ferroviario como sobre camión.

A tal fin, consulte las «Datos Técnicos» para el peso y dimensiones específicas. Éstas últimas son muy útiles para controlar la posibilidad de paso en zonas estrechas.

Consejos para la carga y la descarga de la máquina

La máquina se suministra generalmente sin embalaje y en posición inclinada, a causa de los dos apoyos fijados en las paredes laterales de la misma, que garantizan su perfecta estabilidad y la seguridad durante el transporte (A Fig. 7) y en el estacionamiento (B Fig. 7).

Para la elevación es necesario por lo tanto utilizar una grúa o un puente-grúa con capacidad de carga mínima de 1000 Kg - cables, cadenas y ganchos en perfecto estado, idóneos para soportar con total seguridad el peso de la máquina. Enganchar la máquina en los puntos de elevación previstos, indicados con el símbolo del gancho (21 Fig. 3).

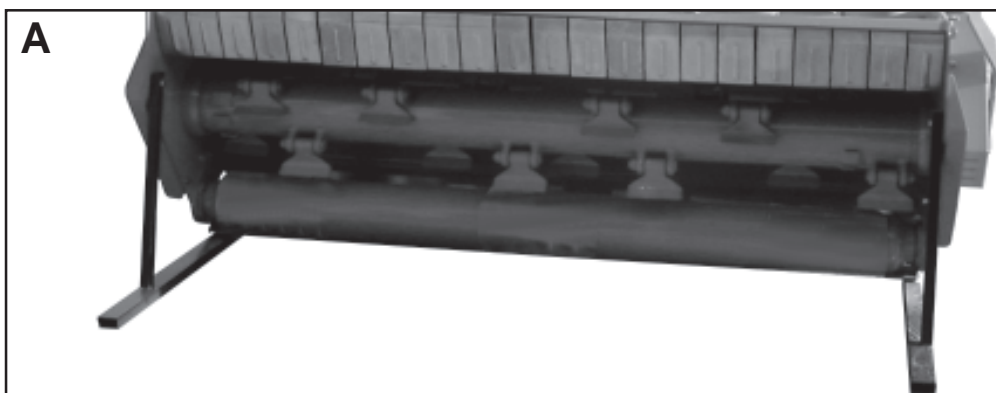


Fig. 7





CAUTELA

Prima di procedere alle operazioni di sollevamento, assicurarsi che eventuali elementi mobili della macchina (ruote, castello...) siano ben bloccati. Assicurarsi di avere una gru di portata adeguata al sollevamento della macchina.

Sollevare la macchina con estrema cautela e trasferirlo lentamente, senza scosse o movimenti bruschi.



PERICOLO

Le operazioni di sollevamento e trasporto possono essere molto pericolose se non effettuate con la massima cautela: allontanare perciò i non addetti; pulire, sgomberare e delimitare la zona di trasferimento; verificare l'integrità e l'idoneità dei mezzi a disposizione; non toccare i carichi sospesi e rimanervi a distanza di sicurezza; durante il trasporto, i carichi non dovranno essere sollevati più di 20 centimetri dal suolo.

Ci si deve accertare inoltre che la zona in cui si opera, sia sgombra da ostacoli e che vi sia un sufficiente «spazio di fuga», intendendo con questo termine, una zona libera e sicura, in cui potersi spostare rapidamente qualora il carico cadesse.

Il piano su cui si intende caricare la macchina, deve essere orizzontale per evitare possibili spostamenti del carico.

Una volta posta la macchina sull'eventuale mezzo di trasporto, assicurarsi che rimanga bloccata nella sua posizione.

Fissare la macchina al piano su cui è appoggiato mediante l'ausilio di funi adatte alla massa di cui si intende bloccare il movimento (vedere «Dati tecnici» per il peso).

Dette funi devono essere fissate saldamente alla macchina e ben tese verso il punto di ancoraggio sul piano di appoggio.



CAUTION

Before proceeding to the hoisting operations, make sure that any any mobile elements of the machine (wheels, 3rd point hitch...) are blocked.

Make sure to use a crane with an adequate hoisting capacity to lift the machine.

Hoist the machine with extreme caution and transfer it slowly, without jerks or abrupt movements.



DANGER

The operations of hoisting and transport can be very dangerous if not carried out with the maximum caution; persons not directly involved should be moved away. Clean, evacuate the area and delimit the transfer zone. Check the state, condition and suitability of the means at disposition.

Do not touch suspended loads, keeping them at a safe distance

During transport, the loads should not be raised more than 20 cm. from the ground.

It must be further ascertained that the operational area is free of obstacles and that there is sufficient «escape space», meaning an area which is free and secure into which one could move rapidly in case a load should fall.

The surface on which the machine is to be loaded must be horizontal in order to prevent possible shifting.

Once the machine is positioned on the vehicle, make sure that it remains blocked in its position.

Fasten the machine on the platform of the vehicle by means of cables suitable for the mass which must be blocked (see «Technical features» for the weight).

The cables must be firmly fastened to the machine and pulled taut to the anchorage point on the platform.



PRUDENCE

Avant de procéder aux opérations de soulèvement, contrôler que les éléments mobiles éventuels de machine (roues, 3ème point...) soient bien bloqués. Contrôler que la grue ait une charge appropriée au soulèvement de machine. Soulever la machine avec beaucoup de précaution et le déplacer lentement, sans secousses ni mouvements brusques.



DANGER

Les opérations de soulèvement et de transport peuvent être très dangereuses si elles ne sont pas effectuées avec beaucoup de précaution: il faut donc éloigner les personnes étrangères au service; nettoyer, débarrasser et délimiter la zone de déplacement; contrôler l'intégrité et la conformité des moyens à disposition; ne pas toucher les chargements suspendus et se tenir à une distance de sécurité; durant le transport, les chargements ne devront pas être soulevés à plus de 20 cm du sol.

Par ailleurs, il faut contrôler que la zone où l'on opère soit libre d'obstacles et qu'il y ait un «espace de fuite» suffisant, c'est-à-dire une zone libre et sûre pour pouvoir s'y réfugier rapidement si le chargement devait tomber.

La plate-forme sur laquelle on veut charger le broyeur doit être horizontale pour éviter les déplacements possibles du chargement.

Après avoir placé le machine sur le moyen de transport éventuel, contrôler qu'il reste bien bloqué dans cette position.

Fixer le machine à la plate-forme sur laquelle il est posé à l'aide de cordes appropriées à la masse dont on veut bloquer le mouvement (pour le poids, voir «Donnes Techniques»).

Ces cordes doivent être fixées solidement au machine et doivent être bien tendues vers le point d'ancrage sur le plan d'appui.



VORSICHT

Vor dem Anheben der Maschine ist sicherzustellen, daß eventuell bewegliche Teile der Maschine (Raden, 3.Punkt...) gut blockiert wurden. Achten Sie darauf, daß die Tragkraft des Hubwerks für das Gewicht der Maschine geeignet ist. Die Maschine unter äußerster Sorgfalt anheben und nur langsam weiterbefördern. Vermeiden Sie ruckartige Bewegungen oder Stöße.



GEFAHR

Das Anheben und die Beförderung der Maschine ist äußerst gefährlich. Gehen Sie dabei mit größter Vorsicht vor; nicht mit der Arbeit betraute Personen haben sich von der Maschine zu entfernen; der Bereich, in dem die Maschine befördert werden soll, ist zu reinigen und hat frei von Hindernissen zu sein; die zur Verfügung stehenden Hilfsmittel zur Beförderung auf ihre Eignung und ihren Zustand hin überprüfen; die angehobenen Lasten nicht berühren und einen Sicherheitsabstand einhalten; während der Beförderung dürfen die Lasten nur 20 cm über den Boden angehoben werden. Versichern Sie sich, daß der gesamte Bereich, in dem die Maschine befördert werden soll, frei von jeder Art von Hindernissen ist und daß «Fluchtweg» bestehen, die dem Betriebspersonal ein unverzügliches Verlassen des Bereichs ermöglichen, sollte die Last herabfallen. Die Unterlage, auf die die Maschine abgestellt werden soll, hat horizontal und vollkommen eben zu sein, um ein Kippen der Last zu vermeiden.

Ist die Maschine auf das Transportmittel aufgeladen, ist sicherzustellen, daß diese gut blockiert und befestigt ist. Die Maschine mithilfe geeigneter Seile (siehe Masse der Maschine - Abschnitt «Technische Daten») mit der Unterlage des Transportmittels verbinden, um eine Bewegung der Maschine während des Transports zu vermeiden.



ADVERTENCIA

Antes de proceder a levantarlo, controle que los elementos móviles de la máquina (ruedas, tercer punto...) estén bien sujetos.

Cerciórese que la grúa tenga una capacidad de carga adecuada para levantar la máquina.

Levante la máquina con suma cautela y trasládalo lentamente, sin sacudidas ni movimientos bruscos.



PELIGRO

Las operaciones de levantamiento y transporte pueden ser muy peligrosas si no se efectúan con la máxima cautela: aleje a las personas ajenas al trabajo; limpie, libere de estorbos y delimite la zona de traslado; controle el estado y la idoneidad de los equipos a disposición; no toque las cargas suspendidas y permanezca a una distancia segura; durante el transporte no hay que levantar las cargas más de 20 cm del piso.

Además, la zona en que se trabaja tiene que estar libre de estorbos y tener un «espacio de fuga» suficiente, éste término significa que tiene que haber una zona libre y segura, a la cual poder desplazarse rápidamente si la carga cayera.

El plano sobre el que se descargará la máquina tiene que ser horizontal para evitar posibles desplazamientos de la carga.

Una vez cargado la sobre el medio de transporte, controle que quede bloqueado en su posición.

Fije la máquina al plano sobre el cual está apoyado mediante cables adecuados al peso del cual se desea bloquear el movimiento (para el peso, véase «Datos Técnicos»).

Dichos cables deben estar firmemente fijados a la máquina y bien tensados hacia el punto de anclaje sobre el plano de apoyo.

Una volta effettuato il trasporto, prima di liberare la macchina da tutti i vincoli, verificare che lo stato e la posizione dello stesso siano tali da non costituire pericolo.

Togliere quindi le funi, e procedere allo scarico con gli stessi mezzi e modalità previsti per il carico.

Transito e trasporto su strade pubbliche

Quando si transita su strade pubbliche è necessario montare i triangoli posteriori catarifrangenti, le luci di segnalazione degli ingombri, il lampeggiante e comunque accertarsi delle leggi e regolamentazioni vigenti per il transito.



ATTENZIONE

Prima di immettersi su strade pubbliche con la macchina agganciata al trattore verificare la presenza e l'efficienza dei dispositivi sopra descritti e/o del segnale di veicolo lento e/o di carico sporgente.

Questi indicatori devono trovarsi sul retro della macchina operatrice in posizione ben visibile da ogni mezzo che sopraggiunga posteriormente.

3.2 MACCHINE FORNITE PARZIALMENTE MONTATE

Per motivi di ingombro possono essere fornite macchine con gruppi sciolti o staccati (comunque contenuti nello stesso imballaggio).

Normalmente è il castello 3° punto che viene allegato a parte e che deve essere fissato successivamente alla macchina dal cliente.

Curare il montaggio di queste parti, riferendosi anche alle tavole del catalogo ricambi.

In particolare, rispettare i valori della coppia di serraggio delle viti a corredo, come indicato in tabella a pag. 23.

Once transport has been carried out and before freeing the machine from all its fastenings, make sure that its state and position are such as not to constitute danger.

Remove the cables and proceed to unloading with the same means and methods used for loading.

Transit and transporting on the public highways

When driving on the public roads, fit on the rear reflector triangles, side lights and flashing beacon and always make sure that you comply with the Highway Code and any other applicable regulations.



ATTENTION

Before driving on to the public roads with the machine hitched to the tractor, make sure that the devices listed above and/or the slow vehicle signal and/or the projecting load signal operate correctly.

These indicators must be affixed to the rear of the implement in a position where they can be clearly seen by any other vehicle that drives up behind.

3.2 MACHINES SUPPLIED PARTLY BROKEN-DOWN

When large volumes are involved, machines can be supplied with parts detached or removed (but always in the same packing units).

Normally the 3-point frame is shipped separate and will later be fixed to the machine at the customer's premises. Execute these installation operations with the utmost care. Refer to the list of parts in the Spare Parts Catalogue.

In particular, apply the screw tightening torques as listed in the Chart on page 23.

Après avoir effectué le transport et avant de détacher le machine, contrôler que l'état et la position de celui-ci ne représentent pas un danger.

Enlever ensuite les cordes et décharger de la même façon et en utilisant les mêmes moyens que pour le chargement.

Déplacement et circulation sur les voies publiques

Lors d'un déplacement sur la voie publique il faut monter les triangles arrière réfléchissant, les feux de signalisation des gabarits, le gyrophare, le clignotant et vérifier les lois et les réglementations en vigueur pour la circulation.



ATTENTION

Avant de s'engager sur les voies publiques avec la machine attelée au tracteur, vérifier la présence et l'efficacité des dispositifs décrits ci-dessus ou du signal de véhicule lent ou de charge en saillie. Ces signalisations doivent être fixées à l'arrière de la machine dans une position bien visible par tout véhicule provenant par l'arrière.

3.2 MACHINES FOURNIES EN PARTIE DEMONTÉES

Pour des raisons d'encombrement les machines peuvent être fournies avec des groupes non assemblés ou démontés (contenus dans le même emballage). Normalement le châssis du 3 point d'attelage est livré à part et il doit être fixé à la machine par le client. Effectuer le montage des ces pièces très attentivement, en consultant les tables du catalogue des pièces détachées. Notamment respecter les valeurs des couples de serrage des vis en dotation, comme indiqué dans le tableau à la page 23.

Befestigen Sie diese Seile mit der Maschine und achten sie darauf, daß sie mit der geeigneten Spannung an der Unterlage befestigt wurden. Nach Beendigung des Transports und vordem neuerlichen Abladen der Maschine ist darauf zu achten, daß sich diese in einer Position befindet, in der das Loslösen der Befestigungen keine Gefahr darstellt. Anschließend die Seile lösen und die Maschine unter den, zum Aufladen angeführten, Voraussetzungen abladen.

Fahren auf öffentlichen Straßen

Wenn man auf öffentlichen Straßen fährt, müssen hinten die rückstrahlenden Dreiecke, das Standlicht und die Blinker montiert werden. Man muss auf jeden Fall die Gesetze und Bestimmungen beachten, die für den Straßenverkehr gelten.



ACHTUNG

Bevor man mit der am Traktor angebauten Maschine auf öffentliche Straßen fährt, sicherstellen, dass die oben beschriebenen Vorrichtungen und/oder das Signal für langsam fahrende Fahrzeuge und/oder überstehende Lasten vorhanden und funktionstüchtig sind. Diese Anzeigen müssen sich auf der Rückseite der Arbeitsmaschine befinden, in einer Position, die jedes hinter dem Traktor fahrende Fahrzeug gut sehen kann.

3.2 TEILWEISEMONTIERT GELIEFERTE-MASCHINEN

Aus Gründen der Platzeinsparung können Maschinen mit abgelösten oder abgetrennten Untergruppen ausgeliefert werden (die aber stets in der gleichen Verpackung enthalten sind). In der Regel wird der Oberlenkeranschluß der Maschine separat beige packt und muß dann anschließend vom Kunden an der Maschine befestigt werden. Die Montage dieser Teile ist sorgfältig vorzunehmen. Dabei ist Bezug auf die Tafeln des Ersatzteilkatalogs zu nehmen. Insbesondere die Werte der Anzugsmomente der zum Lieferumfang gehörenden Schrauben beachten, die in der Tabelle auf Seite 23 stehen.

Una vez efectuado el transporte, antes de liberar la máquina de todas las ligaduras, controle que el estado y la posición del mismo no constituyan un peligro. Entonces, quite los cables; y descárguelo con los mismos medios y modos previstos para la carga.

Tránsito y transporte en carreteras públicas

Cuando se transita en carreteras públicas es necesario montar los triángulos traseros reflectantes, las luces de despeje, el intermitente y respetar siempre las leyes locales vigentes de tránsito.



ATENCIÓN

Antes de entrar en una carretera pública con la máquina enganchada en el tractor controlar la presencia y la funcionalidad de los dispositivos antes descritos y/o de la señal de vehículo lento y/o de carga saliente. Estos indicadores deben estar posicionados en la parte posterior de la máquina en posición bien visible para los medios que se acerquen por detrás.

3.2 MAQUINAS SUMINISTRADAS PARCIALMENTE MONTADAS

Para razones de espacio pueden ser suministradas máquinas con grupos desensamblados o bien separados (de todas maneras incluidos en el mismo embalaje). Normalmente el bastidor 3° punto se adjunta por separado y debe ser fijado sucesivamente a la máquina por el cliente. Cuidar el montaje de estas piezas, haciendo referencia también a las tablas del catálogo repuestos. En particular, respetar los valores de los pares de torsión de los tornillos en dotación, según lo indicado en la tabla a la página 23.

3.3 PRIMA DELL'USO

Prima di mettere in funzione la macchina, eseguire le seguenti operazioni:

- Controllare che la macchina sia perfettamente in ordine, che i lubrificanti siano al giusto livello (vedere capitolo «Manutenzione») e che tutti gli organi soggetti ad usura e deterioramento siano pienamente efficienti.
- Controllare che la macchina, anche quello provvista di rullo, sia ben regolata per l'ottenimento della profondità di lavoro desiderata.
- Togliere tutti i blocchi antirotazione di sicurezza.

3.4 APPLICAZIONE AL TRATTORE

L'applicazione della macchina al trattore deve avvenire in piano. Tutte le macchine sono applicabili a qualsiasi trattore munito di attacco universale a tre punti. La ditta costruttrice, declina ogni responsabilità per rotture sul trattore.



ATTENZIONE

Le piastre (A-B-C Fig. 8) vanno montate sempre e solo come illustrato in Fig. 8 con i fori posizionati anteriormente al tubo quadro.



PERICOLO

L'applicazione al trattore è una fase molto pericolosa. Fare molta attenzione ad effettuare l'intera operazione seguendo le istruzioni.

La Ditta Costruttrice declina ogni responsabilità per rotture sul la macchina o sul trattore conseguenti al mancato rispetto di questa indicazione.

La corretta posizione trattore/macchina, viene determinata, ponendo la macchina ad una distanza, tale che il giunto cardanico resti esteso 5-10 cm dalla posizione di massima chiusura.

3.3 BEFORE USE

Carry out the following operations before using the machine:

- Check that the machine is in perfect order, that the lubricants are at the correct levels (consult the «Maintenance» chapter) and that all parts subject to wear and deterioration are fully efficient.
- Check that the machine, even those equipped with rollers, are well adjusted in order to obtain the desired work depth.
- Remove the safety blocks that prevent rotation.

3.4 HITCHING TO THE TRACTOR

Work on a flat surface when fitting the machine to the tractor. All machines can be fitted to any tractor with a universal 3-point coupling. The manufacturer declines all responsibility for damage to the tractor.



ATTENTION

The plates (A-B-C Fig. 8) are always mounted only as illustrated in Fig. 8, with the holes positioned in front of the square tube.



DANGER

Implement attachment to the tractor is a very dangerous phase. Take great care and carry out the entire operation according to the instructions.

The manufacturer declines all responsibility for breakage on the machine or on the tractor consequent on the failure to respect this indication.

The correct tractor/machine position is established by setting the machine at a sufficient distance to allow the universal joint to remain 5-10 cm from the maximum closing position.

3.3 AVANT UTILISATION

Avant la mise en marche de la machine effectuez les opérations suivantes:

- Vérifiez que la machine est en parfait état, que les lubrifiants sont au bon niveau (voir chapitre «Entretien») et que toutes les pièces exposées à l'usure et à la détérioration sont en bon état.
- Vérifiez que la machine, même celle à rouleau, est réglée à la profondeur de travail désirée.
- Enlever tous les blocs anti-rotation de sécurité.

3.4 ATTELAGE AU TRACTEUR

L'attelage de l'outil au tracteur doit être effectué sur un terrain plat.

Toutes les machines peuvent s'adapter à n'importe quel tracteur muni d'un attelage universel à trois points.

Le constructeur décline toute responsabilité dans le cas de ruptures sur le tracteur.



ATTENTION

Les plaques (A-B-C Fig. 8) ne doivent être montées que comme illustré sur la Fig. 8 avec les trous positionnés à l'avant du tube carré.



DANGER

L'attelage au tracteur est une opération très dangereuse. Faites très attention et respectez les instructions.

Le Constructeur décline toute responsabilité pour des ruptures sur le machine ou sur le tracteur dues au non respect de cette indication.

La position exacte de tracteur/machine est obtenue en mettant l'appareil à une distance telle que le joint de cardan reste détendu de 5-10 cm par rapport à la position de fermeture totale.

3.3 VOR DER INBETRIEBNAHME

Bevor der Maschine in Betrieb genommen wird, sind folgende Punkte sicherzustellen:

- Die Maschine muß vollkommen in Ordnung sein, die Schmierstofffüllung muß stimmen (vgl. Kapitel «Wartung») und alle Verschleiß und Beschädigung ausgesetzten Teile müssen voll leistungsfähig sein.
- Sicherstellen, daß der Maschine, auch wenn er mit Walze versehen ist, gut eingestallt ist, damit er die gewünschte Arbeitstiefe erreicht.
- Alle Sicherheitssperren gegen Verdrehen herausnehmen.

3.4 ANBRINGUNG AM SCHLEPPER

Der Anbau des Maschinen am Schlepper muß auf ebenem Boden erfolgen. Alle Maschinen lassen sich an jedem Schlepper montieren, der mit einer universellen Dreipunkt-Kupplung versehen ist. Der Hersteller haftet nicht für Schaden am Schlepper.



ACHTUNG

Die in Abb. 8 mit A-B-C angeführten Platten haben stets wie in dieser Abbildung 8 aufgezeigt montiert zu werden - d.h. die Lochungen werden vor das Flachrohr gesetzt.



GEFAHR

Der Anbau am Schlepper ist ein sehr gefährlicher Schritt. Sehr vorsichtig vorgehen und den ganzen Vorgang gemäß der Anweisung ausführen.

Die Herstellerfirma weist jede Verantwortung für Schäden an der Maschine oder am Traktor zurück, die auf eine Nichtbeachtung dieses Hinweises zurückzuführen sind.

Die korrekte Position von Schlepper und Maschine wird dadurch festgelegt, daß man den Maschine in einem solchen Abstand vor den Schlepper bringt, daß die Gelenkwelle 5-10 cm länger ist als bei der Position, in der sie so weit wie möglich geschlossen ist.

3.3 ANTES DEL USO

Antes de poner en función la máquina efectuar las siguientes operaciones:

- Controlar que la grada esté perfectamente en orden, que los lubricantes estén al nivel adecuado (ver capítulo «Mantenimiento») y que todos los órganos sujetos a desgaste y deterioramiento estén en perfecto estado.
- Controlar que la máquina, incluso la versión con rodillo, esté bien regulada para obtener la profundidad de trabajo deseada.
- Quitar todos los bloqueos antirrotación de seguridad.

3.4 APLICACION AL TRACTOR

El enganche de la máquina debe realizarse sobre una superficie plana. Todas las máquinas pueden ser aplicadas a cualquier tractor que posea el enganche universal de tres puntos.

El fabricante declina toda responsabilidad por las roturas en el tractor.



ATENCIÓN

Las placas (A-B-C Fig. 8) tienen que instalarse siempre y sólo como ilustrado en la Fig. 8, con los agujeros colocados adelante del tubo cuadrado.



PELIGRO

La aplicación al tractor es una fase muy peligrosa. Prestar mucha atención y efectuar toda la operación siguiendo las instrucciones.

El fabricante rehusa toda responsabilidad por roturas en la máquina o en el tractor resultantes de la inobservancia de estas indicaciones.

La correcta posición tractor/máquina se determina colocando la grada a una distancia tal que el acoplamiento cardánico quede extendido 5-10 cm de la posición de máximo cierre.

A questo punto, procedere come segue:

- 1 - Accostare le barre del sollevatore ponendole all'interno delle piastre (A-B-C Fig. 8), inserire il perno nel foro predisposto e bloccare con le copiglie a scatto.
- 2 - Bloccare le barre del sollevatore con le apposite catene e tenditori paralleli sul trattore. Tale accorgimento deve essere messo in atto per evitare qualsiasi spostamento, in senso trasversale, della macchina.
- 3 - Innestare l'albero cardanico e assicurarsi che sia perfettamente bloccato sulla presa di forza.
Verificare che la protezione ruoti liberamente e fissarla con l'apposita catenella. Rimuovere il sostegno dall'albero cardanico.
- 4 - Collegare il terzo punto superiore (C Fig.8) ed effettuare una corretta regolazione con il tirante, verificando che il piano superiore della macchina risulti parallelo al piano terra.
Ciò è molto importante allo scopo di ottenere il parallelismo tra asse albero presa di forza della macchina e quello della presa di forza del trattore. Operare in queste condizioni significa limitare le sollecitazioni sulla presa di forza stessa e prolungare la durata dell'albero cardanico e della macchina stessa.

Now proceed in the following way:

- 1 - Near the lift bars, setting them in the most suitable plates (A-B-C Fig. 8). Insert the pin into the relative hole and lock in place with the snap-in split pins.
- 2 - Lock the lift links using the relative chains and couplings parallel to the tractor. This operation must be carried out to prevent the machine from moving in a horizontal direction.
- 3 - Engage the cardan shaft and check that it is perfectly locked on the pto. Check that the guard is free to turn and fix it with the relative latch. Remove the cardan shaft support.
- 4 - Connect the upper third-point (C Fig. 8) and correctly regulate by means of the adjuster, checking that the upper surface of the machine is parallel to the ground.
This is very important since it achieves parallelism between the axis of the machine and that of the tractor pto. When the implement operates in these conditions, there will be less stress on the pto itself while the cardan shaft and implement will be much less subject to wear.

Après quoi procédez de la manière suivante:

- 1- Approchez les barres du relevage en les plaçant à l'intérieur des plaques les plus appropriées (A-B-C Fig. 8), introduisez l'axe dans le trou correspondant et bloquez par les goupilles à encastrement.
- 2- Bloquez les barres du relevage avec les chaînes et les tendeurs parallèles sur le tracteur. Cette opération a pour but d'éviter tout débattement de la machine dans le sens horizontal.
- 3 - Engagez l'arbre à cardans dans la prise de force et contrôlez qu'il est bloqué parfaitement.
Vérifiez que la protection tourne librement et fixez-la par la chaînette. Enlevez le support de l'arbre à cardans.
- 4 - Reliez le troisième point supérieur (C Fig. 8) et réglez correctement à l'aide du tirant.
Assurez-vous que le plan supérieur de la machine soit pratiquement parallèle au terrain.
Ceci est très important en vue d'obtenir le parallélisme entre l'axe de la machine et celui de la prise de force du tracteur.
Travailler dans ces conditions signifie limiter les sollicitations sur la prise de force et prolonger la durée de l'arbre à cardans, mais aussi de la machine.

Nun folgendermaßen vorgehen:

- 1- Die Lenker des Krafthebers annähern und in die am besten geeigneten Platten schieben (A-B-C Abb. 8). Den Bolzen in das Loch stecken und mit dem einrastenden Splint blockieren.
- 2- Die Lenker des Krafthebers mit den Stabilisierungsketten und Spannvorrichtungen des Schleppers parallel zum Schlepper blockieren. Dieser Vorgang ist auch bei Straßenfahrten erforderlich, damit das Gerät nicht seitlich ausschwenkt.
- 3 - Die Gelenkwelle einstecken und sicherstellen, daß sie fest mit der Zapfwelle verbunden ist.
Sicherstellen, daß der Gelenkwellschutz sich frei versetzen kann und mit der Kette befestigen. Den Halter der Gelenkwelle entfernen.
- 4 - Den oberen Kupplungspunkt (C Abb. 98) anschließen und den oberen Lenker korrekt einstellen.
Sicherstellen, daß die obere Haubenkante der Maschine parallel zum Boden steht.
Das ist sehr wichtig, um die Parallelität zwischen der Achse der Maschine und der der Schlepper-Zapfwelle zu erhalten. Wenn diese Parallelität gegeben ist, wird die Zapfwelle weniger belastet und das Leben von Gelenkwelle und Gerät wird verlängert.

Luego operar del siguiente modo:

- 1 - Acercar las barras del elevador poniéndolas dentro de las placas más indicadas (A-B-C Fig. 8), introducir el perno en el orificio y bloquear con los pasadores de resorte.
- 2 - Bloquear las barras del elevador con las respectivas cadenas y tensores paralelos en el tractor. Dicha operación es necesaria para evitar todo tipo de desplazamiento, en sentido horizontal, de la máquina.
- 3 - Acoplar el árbol cardánico y controlar que quede bien bloqueado en la toma de fuerza.
Verificar que la protección gire libremente y fijarla con la relativa cadena. Extraer el soporte de árbol cardánico.
- 4 - Conectar el tercer punto superior (C Fig. 8) y efectuar una correcta regulación con el tirante de regulación controlando que el plano superior de la máquina resulte paralelo al plano al nivel del suelo.
Esto es muy importante para obtener paralelismo entre el eje de la máquina y el eje de la toma de fuerza del tractor.
Esto permite limitar los esfuerzos sobre la toma de fuerza misma y hacer durar el árbol cardánico y la máquina misma.

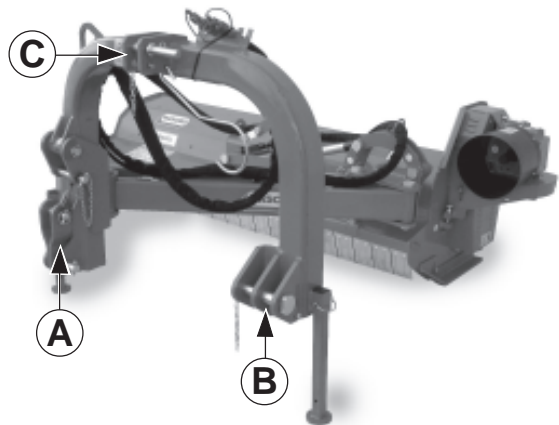


Fig. 8

TABELLA COPPIE DI SERRAGGIO VITI (valori espressi in Nm) - CHART: SCREW TIGHTENING TORQUES (settings given in Nm) - TABLEAU COUPLES DE SERRAGE DES VIS (valeurs exprimées en Nm) - TABELLE DER ANZUGSMOMENTE DER SCHRAUBEN (Werte in Nm ausgedrückt) - TABLAS PARES DE TORSION TORNILLOS (valores expresados en Nm)

CLASSE - CLASS CLASSE - KLASSE CLASE	CLASSE - CLASS CLASSE - KLASSE CLASE			
	6.6	8.8	10.9	12.9
VITE PASSO FINE FINE PITCH SCREWS VIS A PAS FIN SCHRAUBE FEIN TORNILLO PASO FIN				
M8 x 1	15	26	36	44
M10 x 1.25	30	52	74	88
M12 x 1.25	51	91	127	153
M14 x 1.5	81	143	201	241
M16 x 1.5	120	214	301	361
M18 x 1.5	173	308	433	520
M20 x 1.5	242	431	606	727
M22 x 1.5	321	571	803	964
M24 x 2	411	731	1028	1234
M27 x 2	601	1070	1504	1806
M30 x 2	832	1480	2081	2498



ATTENZIONE

Sollevare la macchina dal terreno e registrare l'altezza di taglio. Regolare l'assetto della macchina con il sollevatore, facendo in modo che la macchina sia orizzontale, o appena più alta anteriormente, per favorire l'ingresso del materiale (Fig. 9).

3.5 VERIFICA CAPACITÀ DI SOLLEVAMENTO E STABILITÀ DELLA TRATTRICE ABBINATA ALLA MACCHINA

L'applicazione di una macchina al trattore, comporta una diversa distribuzione dei pesi sugli assi (Fig. 10).

È consigliabile pertanto aggiungere apposite zavorre nella parte anteriore del trattore in modo da ripartire adeguatamente il peso sugli assi.

La zavorra da applicare si calcola con la seguente formula:

$$Z \geq \frac{M \times S - 0.2 \times T \times i}{d + i}$$

$$S = S1 + S2$$

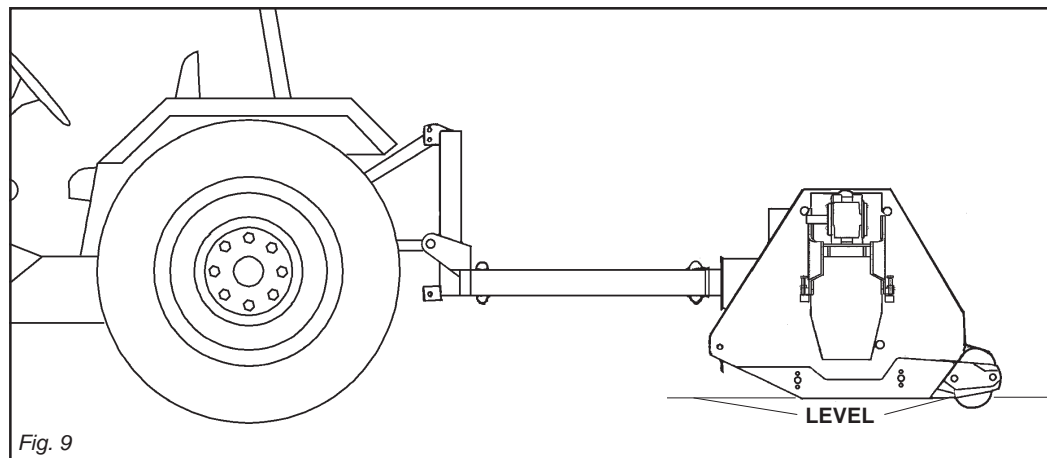


Fig. 9



ATTENTION

Raise the machine from the ground and regulate the cutting height. Regulate the driving position of the machine with the hoister so that the machine is horizontal, or only slightly higher in the front, to favor the entrance of the material (Fig. 9).

3.5 CHECK THE LIFTING CAPACITY AND STABILITY OF THE TRACTOR TO WHICH THE MACHINE IS HITCHED

Assembly of an implement on the tractor will shift the weights on the axles (Fig. 10). It is therefore advisable to add weights to the front part of the tractor in order to balance the weights on the axles themselves.

The ballast required is calculated by means of the following formula:

$$Z \geq \frac{M \times S - 0.2 \times T \times i}{d + i}$$

$$S = S1 + S2$$



ATTENTION

Soulever la machine du sol et régler la hauteur de coupe. Régler l'assiette de la machine avec celle du releveur, en faisant en sorte que la machine soit horizontale ou à peine plus haute à l'avant, pour faciliter l'entrée du matériau (Fig. 9).

3.5 CONTROLE DES CAPACITÉS DE LEVAGE ET STABILITÉ DU TRACTEUR RELIÉ A LA MACHINE

L'application d'un équipement supplémentaire au tracteur entraîne une répartition différente des poids sur les essieux (Fig. 10).

Ajoutez donc les masses de lestage nécessaires à l'avant du tracteur de manière à équilibrer les poids.

La masse de lestage à appliquer est calculée avec la formule suivante:

$$Z \geq \frac{M \times S - 0.2 \times T \times i}{d + i}$$

$$S = S1 + S2$$



ACHTUNG

Die Maschine anheben und die Schnitthöhe einstellen. Die Lage der Maschine mithilfe des Hubwerks einstellen, sodaß sie parallel zur Bodenfläche liegt, bzw. vorne etwas mehr angehoben ist, um eine problemlose Zufuhr des Materials zu ermöglichen (Abb. 9).

3.5 PRÜFUNG DER HUBKRAFT UND STANDSICHERHEIT DES MIT DER MASCHINE VERBUNDENEN TRAKTORS

Der Anbau eines Zusatzgerätes am Schlepper führt zur Verlagerung der Achslasten (Fig. 10).

Am Schlepper ist daher Frontballast anzubringen, um das Gleichgewicht wieder herzustellen.

Der anzubringende Ballast wird mit der folgenden Formel berechnet:

$$Z \geq \frac{M \times S - 0.2 \times T \times i}{d + i}$$

$$S = S1 + S2$$

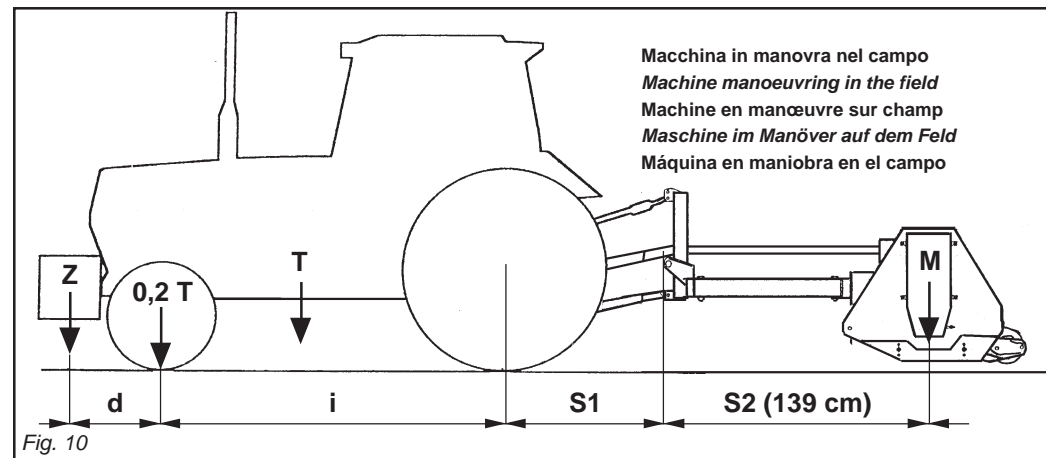


Fig. 10



ATENCIÓN

Levante la máquina del terreno y ajuste la altura de corte. Ajuste el eje longitudinal de la máquina con el elevador, tratando de que la máquina esté en posición horizontal, o apenas más alta en la parte delantera, para favorecer el ingreso del material (Fig. 9).

3.5 CONTROL DE LA CAPACIDAD DE ELEVACIÓN Y LA ESTABILIDAD DEL TRACTOR ENGANCHADO EN LA MÁQUINA

La aplicación de un equipo adicional al tractor, implica una distribución del peso distinta sobre los ejes (Fig. 10).

Es aconsejable por lo tanto agregar oportunos contrapesos en la parte delantera del tractor para así equilibrar los pesos sobre los ejes.

El lastre a aplicar se calcula con la siguiente fórmula:

$$Z \geq \frac{M \times S - 0.2 \times T \times i}{d + i}$$

$$S = S1 + S2$$

Macchina in manovra nel campo
Machine manoeuvring in the field
Machine en manœuvre sur champ
Machine im Manöver auf dem Feld
Máquina en maniobra en el campo

ITALIANO

Qualora l'attrezzatura venga montata su trattori agricole omologate ed immatricolate prima del 6 Maggio 1997, occorre verificare anche il rispetto della seguente relazione:

$$M < 0.3 \times T$$

- I** = Interasse ruota trattrice (cm).
d = Distanza tra l'asse anteriore ed il baricentro della zavorra (cm).
T = Massa della trattrice + operatore (75 kg).
Z = Massa della zavorra.
M = Massa della macchina operatrice (kg).
S = Sbalzo dall'asse posteriore della macchina operatrice (cm).
S1 = Distanza dall'asse posteriore all'attacco parallelo (cm).
S2 = Distanza tra foro attacchi barre e baricentro macchina operatrice (cm).

3.6 ALBERO CARDANICO

Adattamento albero cardanico

L'albero cardanico, fornito con la macchina, è di lunghezza standard. Si può quindi rendere necessario l'adattamento dell'albero cardanico.

In questo caso prima di intervenire sull'albero cardanico, interpellare il Costruttore del medesimo per l'eventuale adattamento.

Attaccare la macchina al trattore, stabilizzare l'attacco terzo punto del trattore con il dispositivo previsto a questo scopo (barre, catene,...).
Disinserire la presa di forza del trattore e spegnere il motore.

Accoppiare l'albero di trasmissione cardano alla presa di forza del trattore. L'attacco è corretto quando la macchina è orizzontale in posizione di lavoro.

Per fare ciò aumentare o diminuire la lunghezza della barra superiore dell'attacco (B Fig. 11) in modo da portare l'asse (X Fig. 11) della ghiera scanalata della scatola parallela al suolo.

ENGLISH

If the implement is hitched to approved agricultural tractors registered before 6th May 1997, also check to make sure that the following relation has been complied with:

$$M < 0.3 \times T$$

- I** = Tractor wheelbase (cm).
d = Distance between front axle and center of gravity of ballast (cm).
T = Weight of tractor + operator (75 kg).
Z = Weight of ballast (kg).
M = Weight of implement (kg).
S = Overhang from rear axle of the machine (cm).
S1 = Distance of rear axle from parallel hitch (cm).
S2 = Distance between bar hitch hole and center of gravity of machine (cm).

3.6 CARDAN SHAFT

Cardan shaft adaption

The Cardan shaft, supplied with the machine, is of standard length.

Therefore it might be necessary to adapt the Cardan shaft.

In that case, before doing anything, consult the Manufacturer for the eventual adaptation.

Hitch the machine to the tractor and stabilize the tractor's third point with the device installed for that purpose (bar, chain, etc.).

Disengage the tractor's PTO and turn off the engine.

Connect the driveline shaft to the tractor's PTO.

Connection is correct when the machine is horizontal in the operating position.

To achieve this, increase or decrease the length of the top bar of the hitch (B Fig. 11) so as to set the axis (X Fig. 11) of the housing's grooved ring nut parallel to the ground.

FRANÇAIS

Si l'équipement est monté sur des tracteurs agricoles homologués et immatriculés avant le 6 mai 1997, il faut aussi vérifier le respect de la relation suivante:

$$M < 0.3 \times T$$

- I** = Entraxe roue tracteur (cm).
d = Distance entre l'essieu avant et le centre de gravité des masses (cm).
T = Masse du tracteur + opérateur (75 kg).
Z = Poids de la masse de lestage (kg).
M = Masse de la machine opérationnelle (kg).
S = Saillie de l'essieu arrière de la machine opérationnelle (cm).
S1 = distance de l'essieu arrière à l'attelage parallèle (cm).
S2 = Distance entre le trou d'attaches de barres et le centre de gravité de la machine opérationnelle (cm).

3.6 ARBRE A CARDANS

Adaptation de l'arbre à cardans

L'arbre à cardans, fourni avec la machine, a une longueur standard.

L'adaptation de l'arbre à cardans pourrait donc s'avérer nécessaire.

Dans ce cas, avant toute opération sur l'arbre à cardans, contacter son Constructeur pour l'adaptation éventuelle.

Atteler la machine au tracteur, stabiliser le troisième point d'attelage du tracteur avec le dispositif prévu (bras, barres, chaînes...).

Débrayer la prise de force du tracteur et stopper le moteur.

Accoupler l'arbre de transmission à cardans à la prise de force du tracteur.

L'attelage est correct quand dans la position de travail la machine est horizontale.

Pour obtenir cette condition augmenter ou diminuer la longueur de la barre supérieure de l'attelage (B Fig. 11) de manière à ce que l'axe (X Fig. 11) de la bague cannelé de la boîte soit parallèle au sol.

DEUTSCH

Falls das Gerät auf Ackerschleppern montiert wird, die vor dem 6. Mai 1997 die Betriebserlaubnis erhalten und zugelassen haben, ist auch die Beachtung des folgenden Verhältnisses zu beachten:

$$M < 0.3 \times T$$

- I** = Radabstand Traktor (cm).
d = Abstand zwischen Vorderachse und Schwerpunkt Ballast (cm).
T = Gewicht Traktor + Fahrer (75 kg).
M = Gewicht Ballast (kg).
S = Überstand der Arbeitsmaschine zur Hinterachse (cm).
S1 = Abstand von der Hinterachse zum Anschluss der Parallelgestänge (cm).
S2 = Abstand zwischen Loch Balkenkupplungen und Schwerpunkt Arbeitsmaschine (cm).

3.6 GELENKWELLE

Anpassung der Gelenkwelle

Die mit der Maschine gelieferte Gelenkwelle hat Standardlänge, aus diesem Grunde kann ihre Anpassung notwendig sein.

In diesem Fall sich vor dem Eingriff an den Hersteller der Gelenkwelle für deren eventuelle Anpassung wenden.

Das Gerät am Traktor anbauen, die Anlenkstelle des Oberlenkers des Traktors mit der zu diesem Zweck vorgesehenen Vorrichtung (Strebe, Ketten etc.) stabilisieren.

Die Zapfwelle des Traktors ausschalten und den Motor abstellen.

Die Gelenkwelle an der Zapfwelle des Traktors befestigen.

Der Anbau ist richtig, wenn das Gerät in der Arbeitsposition horizontal steht.

Um dies zu erhalten, die Länge der oberen Kupplungsstange (B Abb. 11) erhöhen oder verringern, bis die Achse (X Abb. 11) der Keilmutter des Gehäuses parallel zum Boden steht.

ESPAÑOL

Si el equipo se monta en tractores homologados y matriculados antes del 6 de mayo de 1997, es necesario controlar que respeten las siguientes relaciones:

$$M < 0.3 \times T$$

- I** = distancia entre ejes rueda tractor (cm).
d = Distancia entre el eje delantero y el centro de gravedad de los astres (cm).
T = masa del tractor + operador (75 kg).
Z = masa del lastre (kg).
M = masa de la máquina operadora (kg).
S = salto del eje trasero de la máquina operadora (cm).
S1 = distancia entre el eje trasero y el enganche paralelo (cm).
S2 = Distancia entre el agujero enganche barras y el centro de gravedad máquina operadora (cm).

3.6 ARBOL CARDANICO

Adaptación árbol cardánico

El árbol cardán, provisto junto con la máquina, tiene una longitud esuiaedar; por lo tanto, es posible que haya que adaptarlo.

En este caso antes de intervenir sobre el árbol cardán, consultar el Fabricante del mismo para la eventual adaptación.

Enganchar la máquina al tractor, estabilizar el enganche tercer punto del tractor con el dispositivo previsto a tal fin (barras, cadenas,...).

Desconectar la toma de fuerza del tractor y apagar el motor.

Acoplar el árbol de transmisión cardán en la toma de fuerza del tractor.

El enganche es correcto cuando la máquina está horizontal en posición de trabajo.

Para ello aumentar o disminuir la longitud de la barra superior del enganche (B Fig. 11) en modo de llevar el eje (X Fig. 11) de la tuerca ranurada de la caja paralela al terreno.

Controlli in fase di lavoro:

- I due angoli (α Fig. 11) formati dalle assi delle forcelle e l'asse dei tubi scorrevoli saranno uguali e non dovranno superare i 10°.
- La copertura (C Fig. 11) dei tubi scorrevoli deve essere di 15 cm minimo (Fig. 12).

Controlli in posizione sollevata:

- Azionare il sollevamento (presa di forza del trattore sempre disinserita).
- I due tubi dell'albero di trasmissione a cardano non si devono ricoprire completamente, una corsa di sicurezza (D Fig. 11) di 4 cm minimo deve sussistere.
- Gli angoli (α Fig. 11) dei cardani non devono essere superiori a 40° (Fig. 11).

Se non si raggiungono questi due risultati:

- Accorciare i tubi scorrevoli di una stessa lunghezza (Fig. 13 e 14), sbavare e pulire (Fig. 15) e ingrassare l'interno del tubo esterno (Fig. 16).
- Verificare che la barra superiore dell'attacco sia tanto più possibile parallela alle barre inferiori dell'attacco.

Se questo non bastasse correggere l'aggancio della barra superiore dell'attacco lato trattore o eventualmente quello della macchina.

Inspections at work:

- The two angles (α Fig. 11) formed by the fork axes and the axis of the sliding tubes will be equal and must not exceed 10°.
- The sliding tubes (C Fig. 11) must overlap by at least 15 cm (Fig. 12).

Inspections in the raised position:

- Proceed with a lifting action (tractor PTO disengaged).
- The two tubes of the driveline shaft must not fully overlap. There must always be a safety travel (D Fig. 11) of at least 4 cm.
- The angles (α Fig. 11) of the drivelines must not exceed 40° (Fig. 11).

If these two results are not obtained:

- Shorten the sliding tubes by the same extent (Fig. 13 and 14), deburr and trim (Fig. 15), then grease the inside of the outer tube (Fig. 16).
- Make sure that the upper hitch bar is as parallel as possible to the lower bars of the hitch.

If this is not sufficient, correct the way the top link of the hitch couples to the tractor or machine, as necessary, or at least con-

Contrôles pendant le travail:

- Les deux angles (α Fig. 11) formés par les axes des fourches et l'axe des tubes coulissants doivent être identiques et ne doivent pas dépasser 10°.
- La couverture (C Fig. 11) des tubes coulissants doit être au minimum de 15 mm (Fig. 12).

Contrôles en position soulevée:

- Actionner le soulèvement (prise de force du tracteur débrayée).
- Les deux tubes de l'arbre de transmission à cardans ne doivent pas se recouvrir complètement, il doit rester une course de sécurité (D Fig. 11) de 4 cm au minimum.
- Les angles (α Fig. 11) des cardans ne doivent pas être supérieurs à 40° (Fig. 11).

Si ces deux conditions ne sont pas remplies:

- Raccourcir les tubes coulissant de la même longueur (Fig. 13 et 14), ébavurer et nettoyer (Fig. 15) puis graisser l'intérieur du tube extérieur (Fig. 16).
- Vérifier que la barre supérieure de l'attelage soit le plus possible parallèle aux bras inférieurs de l'attelage.

Si cela ne suffit pas, corriger l'accouplement du troisième point de l'attelage côté tracteur ou, éventuellement, côté machine.

Kontrollen in der Arbeitsphase:

- Die beiden Winkel (α Abb. 11), die aus den Achsen der Gabeln und der Achse der Gleitrohre bestehen, müssen gleich groß sein und dürfen auf keinen Fall größer als 10° sein.
- Die Überdeckung (C Abb. 11) der Gleitrohre muss mindestens 15 cm ausmachen (Abb. 12).

Kontrollen in der ausgehobenen Stellung:

- Die Aushebung betätigen (Kraftheber des Traktors immer ausgeschaltet).
- Die beiden Rohre der Gelenkwelle dürfen sich nicht ganz überdecken. Es muss noch einen Sicherheitshub (D Abb. 11) von mindestens 4 cm geben.
- Die Winkel (α Abb. 11) der Gelenkwellen dürfen nicht größer als 40° sein (Abb. 11).

Wenn man diese Resultate nicht erhalten kann:

- Die Gleitrohre um die gleiche Länge (Abb. 13 und 14) kürzen, sie abgraten und reinigen (Abb. 15) und das Innere des Außenrohrs schmieren (Abb. 16).
- Sicherstellen dass die obere Kupplungsstange so weit wie möglich parallel zu den Unterlenkern der Kupplung steht.

Sollte das nicht ausreichen, eventuell die Kupplung des Oberlenkers der Dreipunktaufhängung auf der Seite des Traktors oder der Maschine nachstellen.

Controles en fase de trabajo:

- Los dos ángulos (α Fig. 11) formados por los ejes de las horquillas y el eje de los tubos corredizos serán iguales y deberán superar los 10°.
- La cobertura (C Fig. 11) de los tubos corredizos debe ser como mínimo de 15 cm (Fig. 12).

Controles en posición elevada:

- Accionar la elevación (toma de fuerza del tractor siempre desconectada).
- Los dos tubos del árbol de transmisión de cardán no se deben cubrir completamente, debe quedar una carrera de seguridad (D Fig. 11) de 4 cm como mínimo.
- Los ángulos (α Fig. 11) de los cardanes no deben ser superiores a 40° (Fig. 11).

Si no se presentan estas dos condiciones:

- Acortar los tubos corredizos en modo uniforme (Fig. 13 y 14), quitar las rebabas y limpiar (Fig. 15) y engrasar dentro del tubo externo (Fig. 16).
- Controlar que la barra superior del enganche sea lo más posible paralela a las barras inferiores del enganche.

Si esto no fuera suficiente, corregir el enganche de la barra superior (o sea, el tercer punto del enganche de 3 puntos) del empalme lado tractor o eventualmente aquel de la máquina.

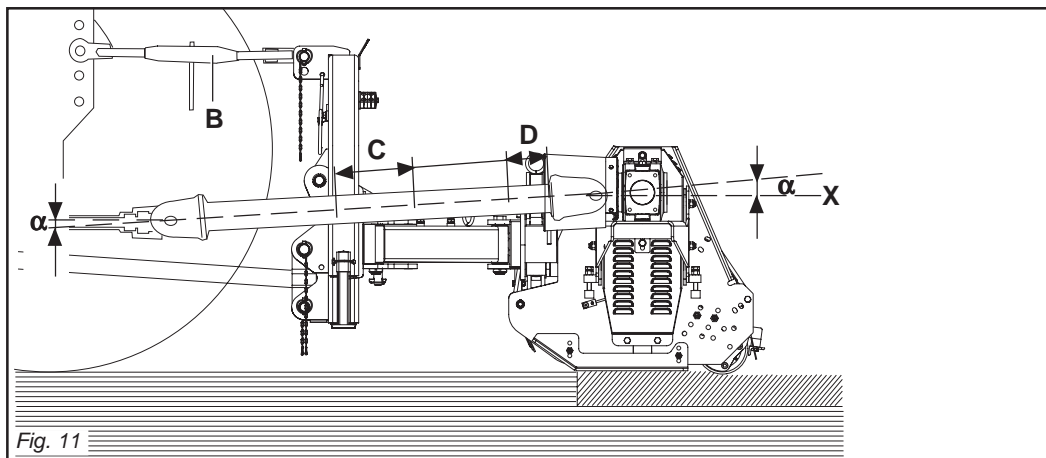


Fig. 11

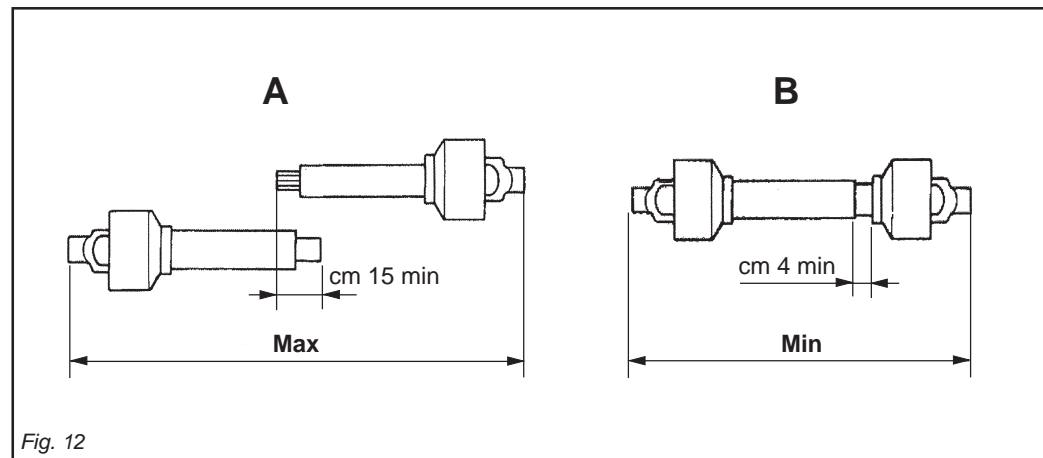


Fig. 12

ITALIANO

Questo permette di evitare o almeno di attenuare fortemente gli eventuali schiocchi dell'albero trasmissione cardano in caso di sollevamento.

- Se ci sono errori disinserire la presa di forza del trattore prima di sollevare la macchina.

Ripetere questi controlli quando la macchina è attaccata dietro un altro trattore.



CAUTELA

Quando l'albero cardanico è sfilato al massimo, i due tubi devono sovrapporsi per almeno 15 cm.

Quando esso è inserito al massimo, il gioco minimo consentito deve essere di 4 cm (Fig. 12).



CAUTELA

Usando la macchina su di un altro trattore, verificare quanto riportato nel punto precedente e verificare che le protezioni coprano completamente le parti in rotazione dell'albero cardanico.

ENGLISH

siderably attenuate, the jolts to which the driveline shaft is subjected during the lifting phase.

- *If errors have been committed, disengage the tractor's PTO before lifting the machine.*

Repeat these inspections when the machine is hitched behind another tractor.



CAUTION

When the cardan shaft is fully extended, the two tubes must overlap by at least 15 cm.

When fully inserted, the minimum play must be 4 cm. (Fig. 12).



CAUTION

If the implement is used on another tractor, always check the before and that the guards completely cover the rotating parts of the cardan shaft.

FRANÇAIS

Ceci permet d'éviter ou tout au moins d'atténuer fortement les cognements éventuels de l'arbre de transmission à cardans en cas de soulèvement.

- En cas d'erreurs, débrayer la prise de force du tracteur avant de soulever la machine.

Ces contrôles doivent être refaits si la machine est attelée à un autre tracteur.



IMPORTANT

Quand l'arbre à cardans est déboîté au maximum, les deux tubes doivent se superposer d'au moins 15 cm.

Quand il est entièrement rentré, le jeu minimum admissible doit être de 4 cm. (Fig. 12).



IMPORTANT

Si vous utilisez l'outillage sur un autre tracteur, vérifiez les instructions du point précédent et contrôlez que les protections couvrent entièrement les parties en rotation de l'arbre à cardans.

DEUTSCH

Dies gestattet es, das etwaige Kracken der Gelenkwelle beim Heben zu vermeiden oder zumindest stark zu verringern.

- Wenn Fehler vorliegen, die Zapfwelle des Traktors ausschalten, bevor man das Gerät aushebt.

Wenn das Gerät hinter einem anderen Traktor angebaut wird, sind diese Kontrollen zu wiederholen.



VORSICHT

Wenn die Gelenkwelle so weit wie möglich auseinandergezogen ist, müssen die beiden Teile sich noch um wenigstens 15 cm überlappen.

Wenn die beiden Teile ganz zusammengeschoben sind, muß das kleinstmögliche Spiel 4 cm ausmachen. (Abb. 12).



VORSICHT

Wenn das Gerät auf einem anderen Schlepper benutzt wird, ist zu prüfen, was in dem vorherigen Punkt steht, und sicherzustellen, daß die drehenden Teile der Gelenkwelle ganz durch den Schutz bedeckt werden.

ESPAÑOL

Esto permite evitar o al menos atenuar mucho los ruidos anómalos del árbol de transmisión cardán en caso de elevación.

- Si se presentan problemas desconectar la toma de fuerza del tractor antes de elevar la máquina.

Repetir estos controles cuando la máquina está enganchada detrás de otro tractor.



CAUTELA

Cuando el árbol cardánico está extraído al máximo, los dos tubos deben sobreponerse por lo menos 15 cm.

Cuando está insertado al máximo, el juego mínimo permitido debe ser de 4 cm. (Fig. 12).



CAUTELA

Cuando usamos el equipo con otro tractor, debemos controlar lo expuesto en el punto precedente y cerciorarnos que las protecciones cubran integralmente las partes en rotación del árbol cardánico.

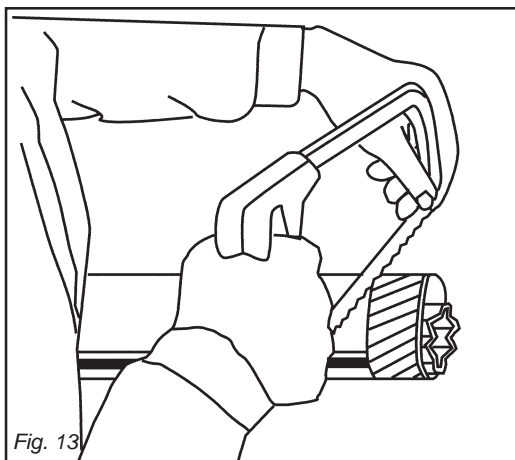


Fig. 13

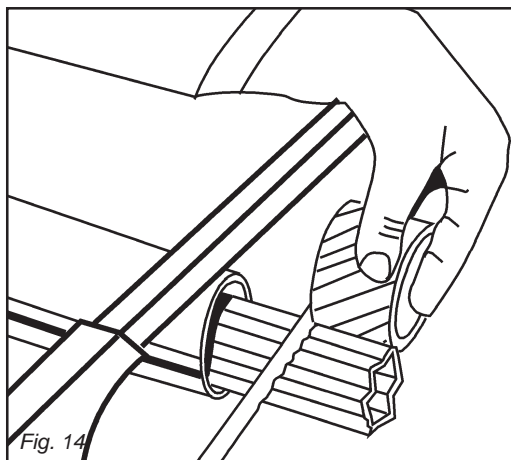


Fig. 14

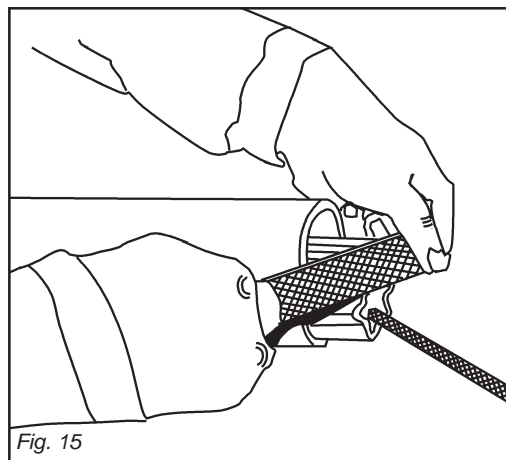


Fig. 15

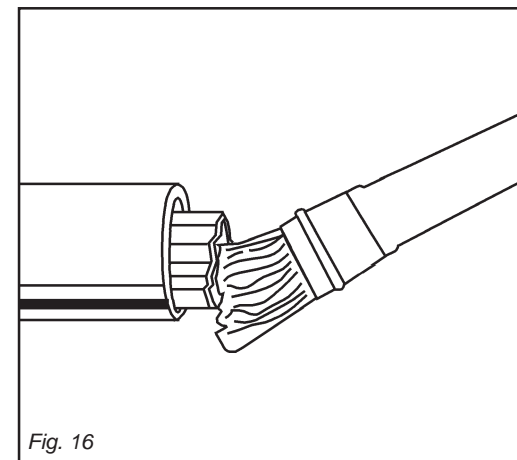


Fig. 16

3.7 MODALITÀ DI TRASPORTO

Durante il trasporto ed ogni qualvolta si renda necessario il sollevamento, è opportuno che il gruppo di sollevamento della trattrice venga regolato in modo che la macchina stessa, in posizione verticale sia sollevata da terra di circa 35 cm (Fig. 17).

Inoltre è necessario verificare che tutti i dispositivi di bloccaggio siano attivati affinché la macchina sia in massima sicurezza.

Pertanto deve essere inserita e bloccata l'asta di fissaggio (1 Fig. 18), la rotazione corpo trinciante (2 Fig. 18), e inserito il perno (3 Fig. 18) che blocca la movimentazione del parallelogramma (4 Fig. 18) e inserito il perno (5 Fig. 18), che blocca il 3° punto della struttura.

Posizionamento del perno di bloccaggio dell'asta di sicurezza in posizione di trasporto (Fig. 18):

- A) Orizzontale.
- B) Verticale.

Modalità di lavoro fissa e flottante:

La macchina prevede 2 modalità di lavoro: La modalità fissa (Fig.19A) e la modalità flottante (Fig.19B).

La modalità fissa è consigliata per il taglio su superfici uniformi; la modalità flottante, che consente una maggiore adattabilità della trinciatrice alle variazioni

3.7 TRANSPORT METHOD

During transport and whenever lifting is required, the lifting unit of the tractor should be regulated so that the machine is raised about 35 cm from the ground when in the vertical position (Fig. 17).

Furthermore, also check to make sure that all the locking devices are activated to ensure that the machine is in conditions of maximum safety.

Thus insert and lock the rod (1 Fig. 18) that fixes the rotational movement of the cutting apparatus (2 Fig. 18), insert the pin (3 Fig. 18) that locks the movement of the frame (4 Fig. 18) and insert the pin (5 Fig. 18) that locks the 3rd point of the structure.

Position of the pin that fixes the safety rod during the transport modality (Fig. 18):

- A) Horizontal.
- B) Vertical.

Fixed and floating operating modes:

The machine can function in 2 operating modes: the fixed mode (Fig.19A) and the floating mode (Fig.19B). The fixed mode is recommended for cutting on even surfaces while the floating mode is recom-

3.7 MODE DE TRANSPORT

Pendant le transport et chaque fois que le soulèvement est nécessaire, il est important que le groupe de relevage du tracteur soit réglé de manière à ce que la machine, dans la position verticale, soit soulevée du sol d'environ 35 cm (Fig. 17). Il est par ailleurs nécessaire de vérifier que tous les dispositifs de blocage soient activés pour que la machine soit dans la condition de sécurité maximale.

Il faut par conséquent introduire et bloquer la tige de fixation (1 Fig. 18), bloquer la rotation du corps de broyage (2 Fig. 18), puis monter l'axe (3 Fig. 18) qui bloque le mouvement du parallélogramme (4 Fig. 18) et introduire l'axe (5 Fig. 18) qui bloque le 3e point de la structure.

Position du pivot qui bloque la tige de sécurité dans la position de transport (Fig.18):

- A) Horizontale.
- B) Verticale.

Position de travail fixe et flottante:

La machine prévoit 2 positions de travail: La position fixe (Fig.19A) et la position flottante (Fig. 19B).

La position fixe est conseillée pour la coupe sur des surfaces uniformes; la position flottante, qui permet une

3.7 TRANSPORT-MODALITÄTEN

Während des Transports und jedes Mal, wenn das Heben erforderlich wird, ist dafür zu sorgen, dass das Hubwerk des Traktors zu eingestellt wird, dass die Maschine selbst sich in der vertikalen Position circa 35 cm vom Boden abgehoben befindet (Abb. 17).

Außerdem ist es erforderlich zu prüfen, dass alle Sperrvorrichtungen aktiviert worden sind, damit die Maschine unter maximaler Sicherheit arbeiten kann.

Daher muss die Befestigungsstange (1 Abb. 18) zur Rotation des Häckselkörpers (2 Abb. 18) eingesteckt und blockiert werden, der Bolzen (3 Abb. 18) eingesteckt werden, der die Bewegung des Parallelogramms (4 Abb. 18) blockiert, der Bolzen (5 Abb. 18) eingesteckt werden, der den Oberlenker der Struktur blockiert.

Position von Bolzen, der die Sicherheitsstange beim Transport in Position blockiert (Abb. 18):

- A) Horizontaler.
- B) Senkrechter.

Betriebsarten fest und schwimmstellung:

Die Maschine sieht 2 Betriebsarten vor: die feste Betriebsart (Abb.19A) und die Betriebsart mit Schwimmstellung (Abb.19B). Die feste Betriebsart empfiehlt sich zum Schneiden gleichmäßiger Flächen, während die Betriebsart mit Schwimmstellung eine höhere An-

3.7 MODALIDAD DE TRANSPORTE

Durante el transporte y cada vez que se haga necesaria la elevación, es conveniente regular el grupo de elevación del tractor en modo tal que la máquina misma, en posición vertical resulte elevada del terreno aproximadamente 35 cm (Fig.17).

Además es necesario controlar que todos los dispositivos de bloqueo estén activados para que la máquina esté en condiciones de máxima seguridad.

Por lo tanto se debe conectar y bloquear la barra de fijación (1 Fig. 18), rotación cuerpo picadora (2 Fig. 18), introducir el perno (3 Fig.18) que bloquea el movimiento del paralelogramo (4 Fig. 18) e introducir el perno (5 Fig. 18) que bloquea el 3° punto de la estructura.

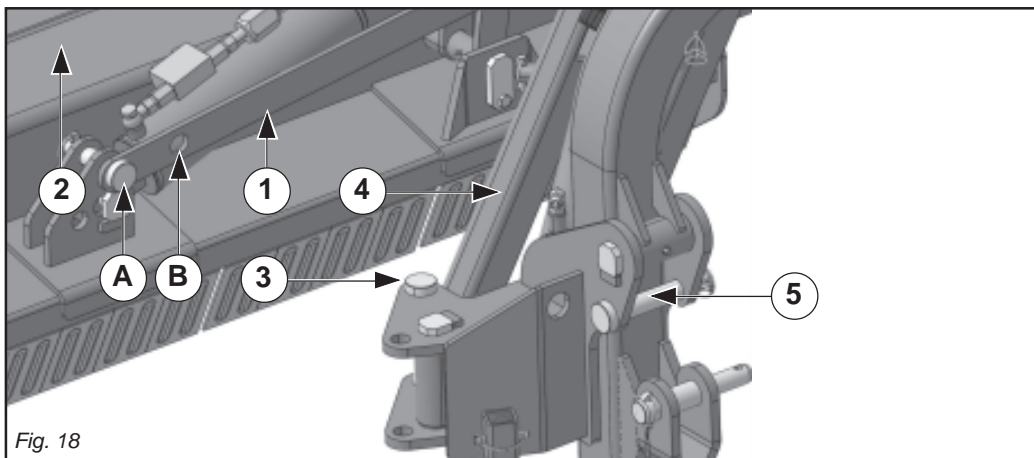
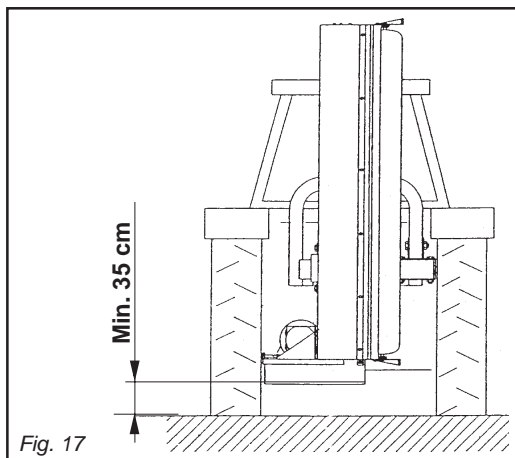
Posicionamiento del perno que bloquea la barra de seguridad en posición de transporte (Fig. 18):

- A) Horizontal.
- B) Vertical.

Modalidad de trabajo fija y flotante:

La máquina prevé 2 modalidades de trabajo: La modalidad fija (Fig.19A) y la modalidad flotante (Fig. 19B).

La modalidad fija se aconseja para el corte sobre superficies uniformes; la



della superficie del terreno, è invece consigliata su terreni con avallamenti.

3.8 REGOLAZIONE DELL'ALTEZZA DI LAVORO

Prima di iniziare il lavoro, sbloccare e togliere l'asta di bloccaggio, (1 Fig. 18) disinserire i perni di bloccaggio (3 e 5 Fig. 18) e controllare la posizione dei coltelli rispetto al terreno.

Per una corretta regolazione dell'altezza di lavoro della macchina, è necessario:

- A trattore spento e con il freno di stazionamento inserito, abbassare gradualmente e completamente la macchina mediante il sollevatore, fino a terra.
- Regolare l'altezza di lavoro.

Per una corretta regolazione, i coltelli devono trovarsi a circa 3 cm dalla superficie del terreno.

3.9 REGOLAZIONE DELLE SLITTE E DEL RULLO

Regolare la posizione delle slitte laterali e del rullo di stazionamento affinché i coltelli non fuoriescano dal piano realizzato dalle due slitte (Fig. 20). In questo modo, anche nel caso di irregolarità del terreno, i coltelli non penetrano nel terreno. È importante controllare che la macchina sia perfettamente parallela al terreno in modo da ottenere una perfetta lavorazione del

mended for irregular surfaces as it allows the shredder to adapt in a better way to the different ground contours.

3.8 ADJUSTMENT OF WORKING HEIGHT

Before beginning working, unlock and take the fixing rod away (1 Fig. 18), take the blocking pins away (3 and 5 Fig. 18) and check the position of the knives in relation to the ground.

For a correct regulation of the working height, it is necessary to:

- *Gradually lower the machine completely down to the ground, using the hoister (tractor switched off and parking brake pulled on).*
- *Regulate the working height.*

For a correct adjustment, the blades must be ca. 3 cm from the surface of the ground.

3.9 ADJUSTING THE SKIDS AND ROLLER

Adjust the position of the side skids and parking roller until the knives project from the surface formed by the two skids themselves (Fig. 20).

This will prevent the knives from digging into the soil even on irregular ground.

To ensure that the material is perfectly treated, it is important to check that the machine is perfectly parallel to the ground

meilleure adaptation du broyeur aux variations du profil du terrain, est conseillée sur les terrains vallonnés.

3.8 REGLAGE DE LA HAUTEUR DE TRAVAIL

Avant de commencer le travail, débloquer et enlever la lance de fixation (1 Fig. 18), enlever les chevilles de blocage (3 et 5 Fig. 18) et contrôler la position des couteaux para rapport au sol.

Pour régler correctement la hauteur de travail du machine, procéder comme suit:

- Avec le tracteur éteint et le frein de stationnement enclenché, à l'aide du releveur, abaisser graduellement et entièrement le broyeur jusqu'au sol.
- Régler la hauteur de travail.

Pour un réglage correct, les lames doivent se trouver à environ 3 cm de la superficie du terrain.

3.9 RÉGLAGES DES PATINS ET DU ROULEAU

Régler la position des patins latéraux et du rouleau de stationnement afin que les couteaux ne sortent pas du plan formé par les deux patins (Fig. 20).

De cette manière, même si le sol est irrégulier, les couteaux ne pénètrent pas dans le sol. Il est important de contrôler que la machine soit parfaitement parallèle au sol de manière à obtenir une pré-

passungsfähigkeit des Häckslers an die Veränderungen der Bodenoberfläche gestattet, so dass sie sich für die Arbeit im Hügelland eignet.

3.8 EINSTELLUNG DER ARBEITSHÖHE

Bevor man mit der Arbeit beginnt, die Position der Messe im Bezug zum Boden prüfen, lösen sie und nehmen sie den Fixierungsstab (1 Abb. 18), nehmen sie die Blockierungsbolzen (3 und 5 Abb. 18) ab. Um die Schnitthöhe der Maschine korrekt einzustellen, ist folgendermaßen vorzugehen:

- *Bei abgestelltem Traktor mit angezogener Handbremse mithilfe des Hubwerks die Maschine langsam und vorsichtig bis zum Boden absenken.*
- *Die Räder auf die gewünschte Schnitthöhe einstellen.*

Um eine korrekte Einstellung der Schnitthöhe zu erreichen, müssen sich die Messer ca. 3 cm über dem Boden befinden.

3.9 EINSTELLUNG DER KUFEN UND DER WALZE

Die Position der seitlichen Kufen und der Abstellwalze so regulieren, dass die Messer nicht aus der Ebene austreten, die den beiden seitlichen Kufen entspricht (Abb. 20). Auf diese Weise dringen die Messer nicht in den Boden ein, auch wenn das Gelände unregelmäßig ist. Es ist wichtig darauf zu achten, dass die Maschine vollkommen parallel zum Boden steht, damit das Material perfekt bearbeitet wird (Abb. 21). Diese Einstellung

modalidad flotante, permite una mayor adaptabilidad de la cortadora a las variaciones de la superficie del terreno, se aconseja en terrenos con desniveles.

3.8 REGULACIÓN DE LA ALTURA DE TRABAJO

Antes de iniciar el trabajo desbloquear y sacar la asta de fijación (1 Fig.18), sacar los pernos de bloqueo (3 y 5 Fig.18), y controlar la posición de las cuchillas respecto al terreno.

Para ajustar correctamente la altura de trabajo de la máquina es necesario:

- Con el tractor parado y con el freno de estacionamiento puesto, baje la máquina gradual y completamente, mediante el elevador, hasta el suelo.
- Ajuste la altura de trabajo.

Para un ajuste correcto, las cuchillas deben estar a 3 cm aproximadamente de la superficie del terreno.

3.9 REGULACIÓN DE LAS GUÍAS Y DEL RODILLO

Regular la posición de las guías laterales y del rodillo de estacionamiento, para que las cuchillas no salgan del plano determinado por las dos guías (Fig. 20). De este modo, incluso con irregularidades del terreno, las cuchillas no penetran en el terreno.

Es importante controlar que la máquina resulte perfectamente paralela al terreno, de manera tal de obtener una perfecta elaboración del material (Fig. 21).

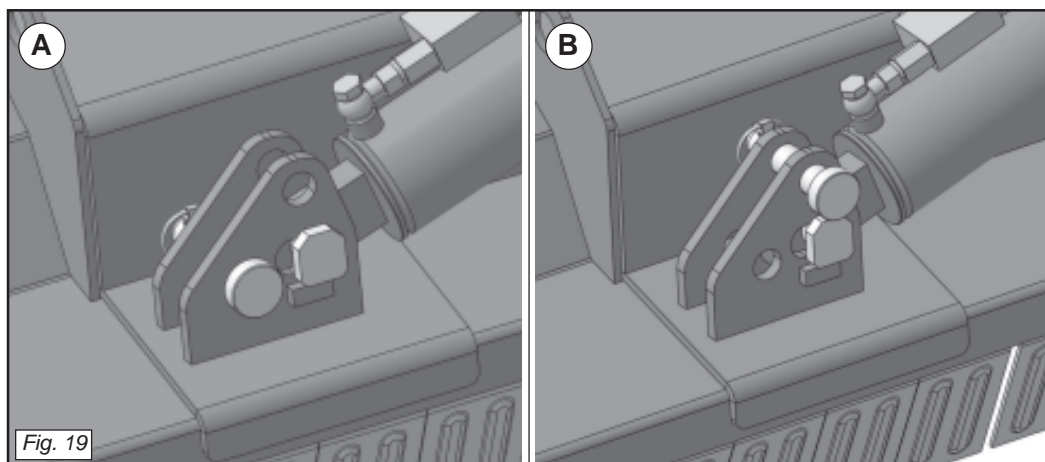


Fig. 19

materiale (Fig. 21). La regolazione dovrà essere effettuata agendo sul terzo punto della trattrice (Fig. 22).

3.10 POSIZIONE DI LAVORO DELLA MACCHINA

Spostamento laterale (Fig. 23)

Questo spostamento avviene mediante un cilindro idraulico, collegato ai distributori di olio della trattrice.

Inclinazione della macchina (Fig. 24)

La macchina può essere inclinata verso il basso o verso l'alto mediante un cilindro idraulico, comandato dal distributore di olio della trattrice.

Il cilindro, già tarato dalla casa madre, è predisposto di una valvola di regolazione flusso per regolare la velocità di alzata.

3.11 COLTELLI

Questa macchina, data la sua versatilità può essere equipaggiata con coltelli di forma e dimensione diverse.

A seconda dell'impiego può essere usato il coltello **tipo 14** per erba, arbusti, residui di potatura (Fig. 25), o il coltello **tipo 15** per uso universale (Fig. 26).

Controllo dell'usura dei coltelli e dei perni di fissaggio

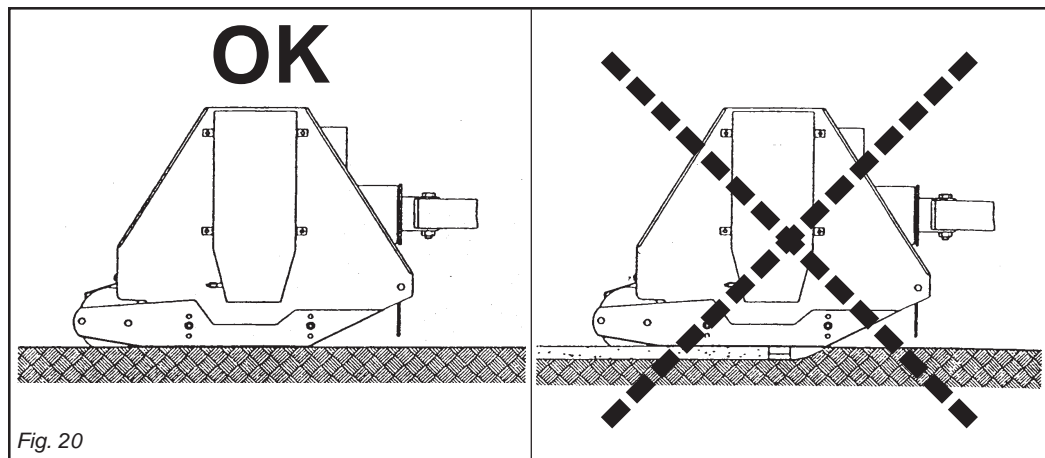


Fig. 20

(Fig. 21). Adjustments must be made by means of the tractor's third point (Fig. 22).

3.10 WORK POSITION OF THE MACHINE

Side shift (Fig. 23)

This movement occurs by means of the hydraulic cylinder, connected to the oil valves of the tractor.

Machine position (Fig. 24)

The machine can be tilted upwards or downwards by means of a hydraulic cylinder controlled by the oil valve of the tractor.

The ram, which will have already been calibrated by the manufacturer, is equipped with a flow-regulating valve so as to adjust the lifting speed.

3.11 BLADES

Thanks to its versatility, this machine can be equipped with knives of different shapes and sizes.

Knife **type 14** can be used for grass, shrubs and pruning remains (Fig. 25), or knife **type 15** for universal use, depending on the job in hand (Fig. 26).

Inspection of wear on knives and fixing pins

paration parfaite (Fig. 21). Le réglage devra être effectué en agissant sur le troisième point du tracteur (Fig. 22).

3.10 POSITION DE TRAVAIL DE LA MACHINE

Déport latéral (Fig. 23)

Ce déplacement est réalisé par un cylindre hydraulique, relié aux distributeurs d'huile du tracteur.

Inclinaison de la machine (Fig. 24)

La machine peut être inclinée vers le bas ou vers le haut à l'aide d'un cylindre hydraulique, commandé par le distributeur d'huile du tracteur.

Le cylindre, déjà calibré par le fabricant, est équipé d'une valve de régulation du débit pour ajuster la vitesse de montée.

3.11 LAMES

Cette machine polyvalente peut être équipée de couteaux de forme et dimensions différentes.

En fonction des travaux à faire on peut utiliser les couteaux **type 14** à herbe, arbustes, résidus de taille (Fig. 25), ou les couteaux **type 15** à usage universel (Fig. 26).

Contrôle de l'usure des couteaux et des axes de fixation

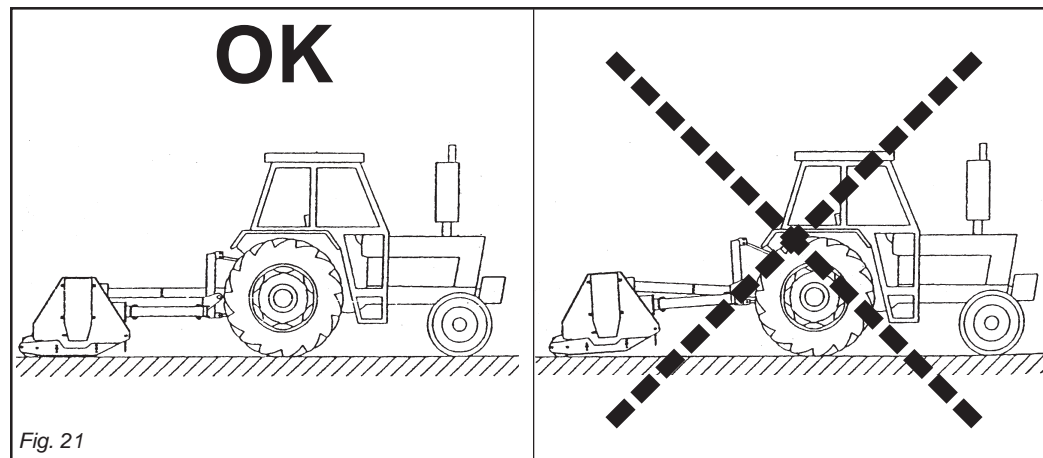


Fig. 21

ist mit dem Oberlenker des Traktors vorzunehmen (Abb. 22).

3.10 ARBEITSPPOSITION DER MASCHINE

Seitenversatz (Abb. 23)

Der Versatz erfolgt über einen Hydraulikzylinder, der an die Steuergeräte des Traktors angeschlossen ist.

Schrägstellung der Maschine (Abb. 24)

Die Maschine kann mit einem Hydraulikzylinder nach oben und unten schräg gestellt werden. Dieser Hydraulikzylinder wird durch das Steuergerät des Traktors gesteuert. Der Zylinder, der vom Hersteller schon geeicht worden ist, ist für ein Flussregelventil vorgerüstet, um die Hubgeschwindigkeit einzustellen.

3.11 MESSER

Dank ihrer Vielseitigkeit kann diese Maschine mit Klingen unterschiedlicher Form und Größe ausgestattet werden. Je nach Einsatz kann die **Klinge 14** für Gras, Gestrüpp, Rebholzreste (Abb. 25) oder die **Klinge 15** für den Allzweck Einsatz benutzt werden (Abb. 26).

Verschleißkontrolle der Messer und Befestigungsbolzen

La regulación debe efectuarse operando con el tercer punto del tractor (Fig.22).

3.10 POSICIÓN DE TRABAJO DE LA MÁQUINA

Desplazamiento lateral (Fig. 23)

Este desplazamiento se logra con un cilindro hidráulico, conectado con los distribuidores de aceite del tractor.

Inclinación de la máquina (Fig. 24)

La máquina puede ser inclinada hacia abajo o hacia arriba mediante un cilindro hidráulico, controlado por el distribuidor de aceite del tractor.

El cilindro, ya calibrado por el fabricante, cuenta con una válvula de regulación del flujo para regular la velocidad de elevación.

3.11 CUCHILLAS

Esta máquina dada su versatilidad se puede equipar con cuchillas de forma y dimensiones diferentes.

Según el empleo es posible utilizar la cuchilla del **tipo 14** para hierba, arbustos, residuos de poda, (Fig. 25) o la cuchilla del **tipo 15** para uso universal (Fig. 26).

Control del desgaste de las cuchillas y de los pernos de fijación



PERICOLO

I coltelli devono essere controllati sempre prima di ogni utilizzo della macchina.

Inoltre questi devono essere sistematicamente controllati dopo un'urto durante il lavoro.

- La qualità del trinciato, l'affidabilità della macchina e la Vostra sicurezza dipendono dalla verifica attenta di questi elementi.
- I coltelli devono essere sostituiti nei casi seguenti:

Coltelli danneggiati

Gli urti possono causare delle torsioni o fessure sulle lame con i seguenti effetti:

- Diminuzione della qualità di trinciatura.
- Aumento delle vibrazioni che causerebbero incidenti meccanici alla macchina.
- Rottura parziale o totale dei coltelli con rischio di lancio di frammenti del coltello stesso.

Coltelli usurati

- Il diametro del foro di fissaggio «F» non deve essere ovalizzato più 2 mm, rispetto al diametro originale (Fig. 27).



DANGER

The knives must always be checked before the machine is used.

Moreover, the knives must also be systematically checked whenever they strike against some obstacle during work.

- *The quality of the cut products, the reliability of the machine and your safety depend on how carefully these components are checked.*
- *The knives must be replaced in the following cases:*

Damaged knives

Impact could twist or split the blades with the following effects:

- *Impaired cutting quality.*
- *Increased vibrations causing the mechanical parts of the machine to break.*
- *Partial or total breakage of the knives with the risk of parts of the knives being thrown up.*

Worn knives

- *The diameter of fixing hole «F» must not be ovalized more than 2 mm in relation to the original diameter (Fig. 27).*
- *Length «L» of the knives must not be*



DANGER

Les couteaux doivent toujours être contrôlés avant chaque utilisation de la machine.

Par ailleurs, ils doivent être systématiquement contrôlés après avoir heurté un obstacle ou pendant le travail.

- La qualité du produit coupé, la fiabilité de la machine et votre sécurité dépendent d'une vérification attentive de ces éléments.
- Les couteaux doivent être remplacés dans les cas suivants:

Couteaux endommagés

Les chocs peuvent tordre ou fendre les lames et provoquer les effets suivants:

- Diminution de la qualité du produit découpé.
- Augmentation des vibrations pouvant être à l'origine d'incidents mécaniques à la machine.
- Rupture partielle ou totale des couteaux avec risque de projection de morceaux de couteaux.

Couteaux usés

- Le diamètre du trou de fixation «F» ne doit pas être ovalisé plus de 2 mm par rapport au diamètre d'origine (Fig. 27).
- La longueur «L» des couteaux ne peut



GEFAHR

Die Messer sind vor jedem Gebrauch der Maschine zu prüfen.

Außerdem sind sie systematisch nach jedem Stoß während der Arbeit zu kontrollieren.

- *Die Qualität des Häckselguts, die Zuverlässigkeit der Maschine und Ihre Sicherheit hängen von der aufmerksamen Kontrolle diese Elemente ab.*
- *Die Messer sind in den folgenden Fällen zu ersetzen:*

Messer beschädigt

Schläge gegen die Messer können zu Verdrehungen oder Rissen in den Klingen führen, was folgernde Auswirkungen hat:

- *Abnahme der Qualität des Häckselvorgangs.*
- *Zunahme der Schwingungen, was zu mechanischen Unfällen an der Maschine führen kann.*
- *Teilweise oder vollständiger Bruch der Messer, mit der Gefahr, dass Fragmente des Messers fortgeschleudert werden.*

Messer verschlissen

- *Der Durchmesser des Befestigungslochs «F» darf im Bezug zum Originaldurchmesser keine Unrundheit über 2*



PELIGRO

Las cuchillas se deben controlar siempre antes de utilizar la máquina.

Además estas deben controlarse sistemáticamente después de cada choque o golpe recibido durante el trabajo.

- La calidad del corte, la fiabilidad de la máquina y su seguridad dependen del control minucioso de estos elementos.
- Las cuchillas se deben cambiar en los casos siguientes:

Cuchillas dañadas

Los golpes o choques pueden causar torsiones o grietas en las hojas con los siguientes efectos:

- Disminución de la calidad de corte.
- Aumento de las vibraciones que pueden causar problemas mecánicos a la máquina.
- Rotura parcial o total de las cuchillas con riesgo de expulsión de fragmentos de la cuchilla misma.

Cuchillas gastadas

- El diámetro del orificio de fijación «F» no se debe ovalar más de 2 mm, con respecto al diámetro original (Fig. 27).
- La longitud «L» de las cuchillas no

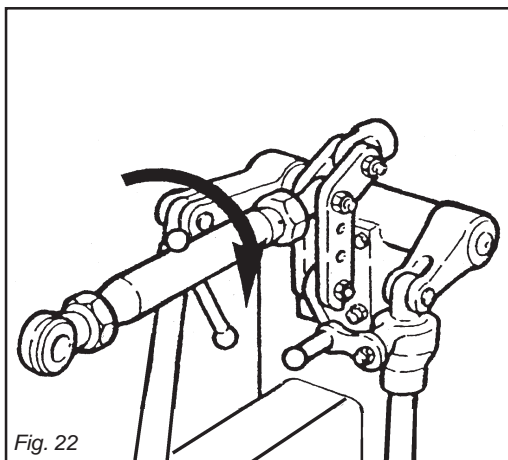


Fig. 22

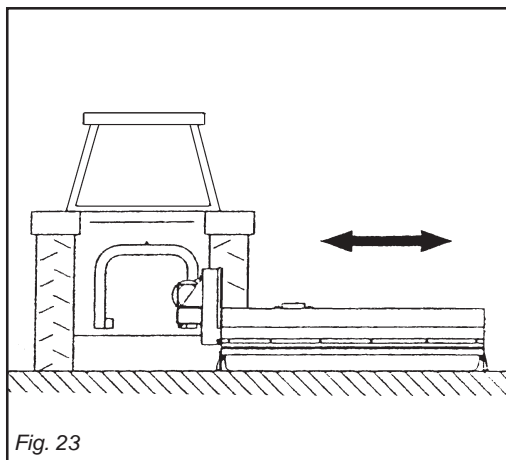


Fig. 23

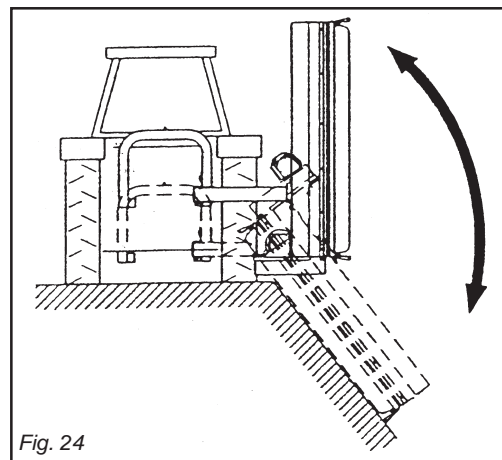


Fig. 24

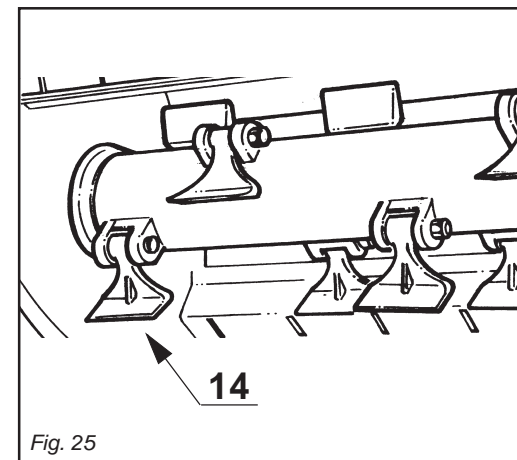


Fig. 25

- La lunghezza «L» dei coltelli non può scendere oltre 15 mm. rispetto la lunghezza originale (Fig. 27).
- I perni devono essere sostituiti se:
 - La filettatura della vite di fissaggio «S» è danneggiata.
 - L'usura «T» del perno è superiore a 2 mm (Fig. 27).

3.12 SOSTITUZIONE DEI COLTELLI

- Verificare periodicamente lo stato dei coltelli ed il loro fissaggio. Sostituire immediatamente tutti i pezzi usati e/o danneggiati con pezzi originali della Ditta Costruttrice.
- Per la sostituzione dei coltelli usurati o rotti, o parti danneggiate è necessario:
- Posizionare la macchina e trattore in piano.
 - Assicurarsi che tutti gli elementi rotativi siano fermi.
 - Staccare il cardano dalla macchina e dal trattore.
 - Assicurarsi che gli appositi blocchi di sicurezza siano inseriti correttamente (Fig. 18).
 - Con il sollevatore del trattore procedere al massimo sollevamento possibile della macchina.
 - Posizionare adeguati cavalletti di sostegno su entrambi i lati, sotto la macchina.
 - Abbassare con cautela la macchina

- allowed to become more than 15 mm shorter than the original length (Fig.27).*
- The pins must be replaced if:*
- *The thread of fixing screw «S» is damaged.*
 - *Wear «T» on pin exceeds 2 mm (Fig.27).*

3.12 REPLACING BLADES

- Periodically check the knives and their fixing components for wear. Immediately replace all worn and/or damaged parts with the Manufacturer's genuine spares.*
- Proceed in the following way to replace worn or broken knives:*
- *Park the machine and tractor on flat ground.*
 - *Make sure that all turning components have come to a stop.*
 - *Detach the driveline from the machine and tractor.*
 - *Make sure that the safety locks have been inserted correctly (Fig. 18).*
 - *Using the tractor's power lift, raise the machine as high as it will go.*
 - *Position bearing stands under the machine, on both sides.*
 - *Carefully lower the machine on to the supports.*
 - *Make sure that the machine is com-*

- pas être inférieure à 15 mm par rapport à la longueur d'origine (Fig. 27).
- Les axes doivent être remplacés si:
- Le filetage de la vis de fixation «S» est endommagé.
 - L'usure «T» de l'axe dépasse 2 mm (Fig. 27).

3.12 CHANGEMENT DES LAMES

- Contrôler régulièrement l'état des couteaux et leur fixation.
- Remplacer immédiatement toutes les pièces usées et/ou endommagées par des pièces d'origine du fabricant.
- Pour le remplacement des couteaux usés ou cassés et des pièces endommagées, il faut:
- Placer la machine et le tracteur sur un sol plat.
 - S'assurer que tous les éléments rotatifs sont arrêtés.
 - Débrancher le cardan de la machine et du tracteur.
 - S'assurer que les verrouillages de sécurité prévus à cet effet sont montés correctement (Fig. 18).
 - A l'aide du relevage du tracteur soulever la machine à la hauteur maximale.
 - Placer des chevalets de support sous la machine des deux côtés.
 - Abaisser la machine avec précaution sur les supports.
 - Vérifier que la machine est dans une

- mm aufweisen (Abb. 27).
- Die Länge «L» der Messer darf nicht weniger als 15 mm im Bezug zur Originallänge ausmachen (Abb. 27).
- Die Bolzen müssen ersetzt werden, wenn:
- das Gewinde der Befestigungsschraube «S» beschädigt ist.
 - der Verschleiß «T» des Bolzens mehr als 2 mm ausmacht (Abb. 27).

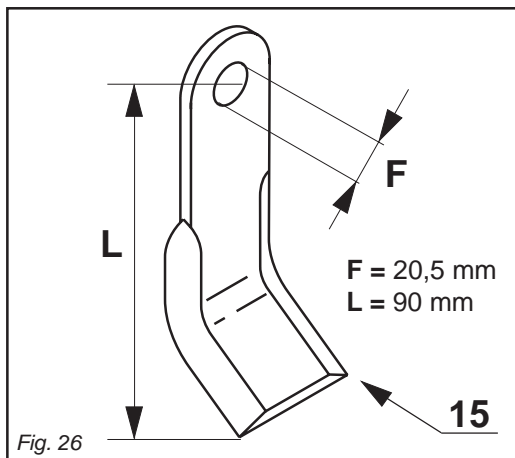
3.12 AUSWECHSELN DER MESSER

- Den Zustand der Messer und ihrer Befestigung regelmäßig prüfen.
- Alle verschlissenen und/oder beschädigten Teile sofort durch Originalersatzteile der Herstellerfirma ersetzen.
- Zum Ersetzen verschlissener oder beschädigter Klingen ist wie folgt vorzugehen:
- Die Maschine und den Traktor eben abstellen.
 - Sicherstellen dass alle sich drehenden Elemente zum Stehen gekommen sind.
 - Die Gelenkwelle vom Traktor und von der Maschine abtrennen.
 - Sicherstellen, dass die entsprechenden Sicherheitsverriegelungen korrekt eingesteckt worden sind (Abb. 18).
 - Das Gerät mit dem Kraftheber des Traktors so weit wie möglich ausheben.
 - Passende Trageböcke beidseitig unter die Maschine stellen.
 - Die Maschine vorsichtig auf die Stützböcke absenken.
 - Sicherstellen, dass die Maschine ein

- puede disminuir más de 15 mm. con respecto a la longitud original (Fig. 27).
- Los pernos se deben sustituir si:
- La rosca del tornillo de fijación «S» está dañada.
 - El desgaste «T» del perno es mayor de 2 mm (Fig. 27).

3.12 SUSTITUCIÓN DE LAS CUCHILLAS

- Controlar periódicamente el estado de las cuchillas y su fijación.
- Sustituir inmediatamente todas las piezas desgastadas y/o dañadas con piezas originales del fabricante.
- Para la sustitución de las cuchillas gastadas o rotas, o partes dañadas es necesario:
- Posicionar la máquina y tractor en un lugar plano.
 - Verificar que todos los elementos de rotación se encuentren detenidos.
 - desconectar el cardán de la máquina y del tractor.
 - Verificar que los relativos bloqueos de seguridad se encuentren conectados correctamente (Fig. 18).
 - Con el elevador del tractor efectuar la máxima elevación posible de la máquina.
 - Posicionar adecuados caballetes de apoyo a ambos lados debajo de la máquina.
 - Bajar la máquina con cautela sobre los apoyos.
 - Verificar que la máquina se encuentre perfectamente estable.



- sugli appoggi.
- Verificare che la macchina sia completamente in stabilità.
 - Arrestare il trattore, togliere la chiave ed inserire il freno di stazionamento.
 - Dotarsi di adeguate chiavi e procedere alla sostituzione dei coltelli come da istruzioni riportate di seguito:
 - Smontare tutti i coltelli usurati o danneggiati.
 - **Accoppiare i nuovi coltelli dello stesso peso.**
 - **Montare sul supporto le coppie di coltelli dello stesso peso diametralmente opposte.**
 - **Sistemare le coppie più pesanti alle due estremità del rotore, le coppie più leggere al centro (Fig. 28).**
 - Sostituiti i coltelli, fissare le viti M 20 ad una coppia di 150 Nm.
- Dopo il fissaggio deve esserci un gio-

- pletely stable.
- *Stop the tractor, remove the ignition key and apply the parking brake.*
 - *Using appropriate wrenches, proceed in replacing the blades, as following Instructions:*
 - *Disassemble all worn or damaged knives.*
 - **Couple new knives of the same weight together.**
 - **Fix the pairs of knives of the same weight diametrically opposite to each other on the support.**
 - **Install the heaviest pairs at the two ends of the rotor and the lighter pairs in the middle (Fig. 28).**
 - *Once the knives have been replaced, tighten the M 20 screws to a 150 Nm torque value. There must be a 1 to 2*

- position stable.
- Arrêter le moteur, retirer la clé et serrer le frein de stationnement.
 - Se munir de clés appropriées et changer les lames, comme le instructions suivant:
 - Démontez tous les couteaux usés ou endommagés.
 - **Accoupler les nouveaux couteaux ayant le même poids.**
 - **Monter sur le support les paires de couteaux diamétralement opposées du même poids.**
 - **Placer les paires les plus lourdes aux deux extrémités du rotor, les paires les plus légères au centre (Fig. 28).**
 - Remplacer les couteaux, serrer les vis M 20 à un couple de 150 Nm. Après fixation il doit y avoir un jeu axial de 1

- sicheres Gleichgewicht aufweist.
- *Den Traktor anhalten, den Zündschlüssel anziehen und die Handbremse ziehen.*
 - *Mithilfe geeigneter Schlüssel mit dem Auswechseln der Messer beginnen, wie Unterricht folgend:*
 - *Alle verschlissenen oder beschädigten Messer ausbauen.*
 - **Neue Messer des gleichen Gewichts zusammen benutzen.**
 - **Die Messerpaare mit dem gleichen Gewicht diametral gegenüberliegend auf dem Halter montieren.**
 - **Die schwereren Messerpaare an den beiden Enden des Rotors anordnen, die leichteren Paare im Mittelpunkt anordnen (Abb. 28).**
 - *Die Messer ersetzen, die Schrauben M 20 mit einem Drehmoment von 150 Nm anziehen. Nach der Befestigung*

- Parar el tractor, quitar la llave y accionar el freno de estacionamiento.
- Sustituya las cuchillas con una llave adecuada, como le instrucciones siguientes:
- Desmontar todas las cuchillas gastadas o dañadas.
- **Poner por pares las nuevas cuchillas del mismo peso.**
- **Montar en el soporte los pares de cuchillas del mismo peso opuestas diametralmente.**
- Ubicar los pares más pesados en las dos extremidades del rotor, los pares menos pesados al centro (Fig.28).
- Sustituir las cuchillas, fijar los tornillos M 20 con un par de 150 Nm. Después de la fijación debe resultar un juego

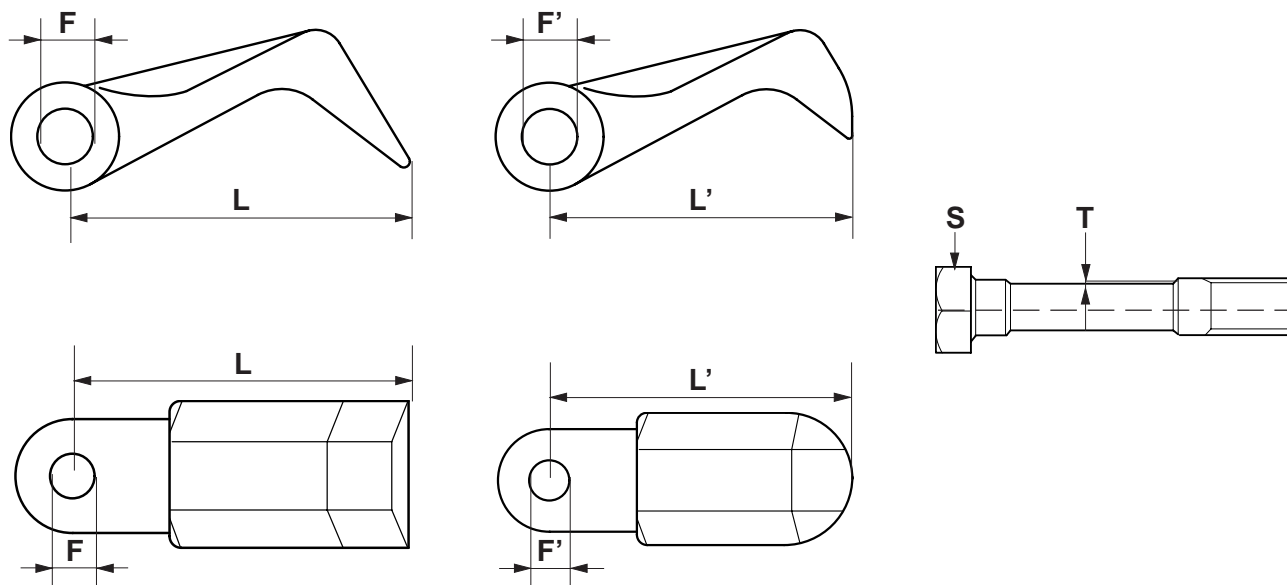


Fig. 27

Descrizione / Description / Description / Benennung / Description	Mazza / Hammer / Marteau / Schlegel / Martillo	Coltello / Knives / Couteaux / Messer / Cuchillas
Diametro iniziale del foro (F) Initial diameter of the hole (F) Diamètre initial du trou (F) Anfangsdurchmesser des Lochs (F) Diámetro inicial del orificio (F)	20.5	20.5
Diametro massimo ammissibile (F') Maximum tolerated diameter (F') Diamètre maximum admissible (F') Höchstzulässiger Durchmesser (F') Diámetro máximo admisible (F')	22.5	22.5
Lunghezza iniziale (L) Initial length (L) Longueur initiale (L) Anfangslänge (L) Longitud inicial (L)	90	90
Lunghezza minima accettabile (L') Minimum acceptable length (L') Longueur minimum admissible (L') Kleinstzulässige Länge (L') Longitud mínima aceptable (L')	75	75
Usura massima «T» del perno «S» Maximum wear «T» of pin «S» Usure maximum «T» de l'axe «S» Max. Verschleiß «T» des Bolzens «S» Desgaste máximo «T» del perno «S»	2	2

co assiale da 1 a 2 mm.

Ad operazione ultimata, avviare il trattore, togliere la macchina dai cavalletti, posizionarla a terra, e spegnere il trattore.

Rimontare l'albero cardanico, riaccendere il trattore, sollevare la macchina del necessario affinché i coltelli in rotazione non tocchino terra ed aumentare progressivamente la rotazione della P.d.F. fino alla frequenza nominale di 540 giri/min.

Se i coltelli sono stati montati correttamente il rotore deve girare senza vibrazioni.

mm float after fixing.

Having terminated the operation, start the tractor, remove the machine from the stands, lower it to the ground and turn off the tractor engine.

Fit the driveline back in position, turn on the tractor engine again, raise the machine sufficiently to prevent the spinning knives from touching the ground and progressively increase the PTO rate until reaching a nominal 540 rpm.

If the knives have been mounted correctly, the rotor should turn without vibrations.

à 2 mm.

Quand l'opération est terminée, démarrez le tracteur, déposer la machine des chevalets et la poser par terre, puis stopper le moteur du tracteur.

Remonter l'arbre à cardans, rallumer le tracteur, soulever la machine à la hauteur suffisante pour que les couteaux en rotation ne touchent pas le sol et augmenter progressivement la rotation de la P.d.F. jusqu'à la vitesse nominale de 540 tr/mn.

Si les couteaux sont montés correctement le rotor doit tourner sans vibrations.

muss ein Axialspiel von 1 bis 2 mm vorliegen. Nach Abschluss des Vorgangs den Traktor starten, die Maschine von den Böcken herunter nehmen und am Boden abstellen, den Traktor abstellen.

Die Gelenkwelle wieder montieren, den Traktor wieder starten, die Maschine bei Bedarf ausheben, damit die Messer in Rotation nicht den Boden berühren, und die Drehgeschwindigkeit der Zapfwelle allmählich steigern, bis die Nennfrequenz von 540 Umdrehungen/min erreicht ist.

Wenn die Messer korrekt montiert worden sind, muss der Rotor sich schwingungsfrei drehen.

axial de 1 a 2 mm.

Terminada esta operación, poner en marcha el tractor, quitar la máquina de los soportes, ponerla en el suelo, y apagar el tractor.

Volver a montar el árbol cardánico, arrancar nuevamente el tractor, levantar la máquina todo lo necesario para que las cuchillas en rotación no toquen el suelo y aumentar progresivamente la rotación de la T. d. F. hasta la frecuencia nominal de 540 rpm.

Si las cuchillas se han montado correctamente el rotor debe girar sin vibraciones.

3.13 SOSTITUZIONE CINGHIE

La trasmissione della forza motrice al rotore viene effettuata da cinghie con tensionamento registrabile.

Periodicamente, e in caso di malfunzionamento o slittamento delle cinghie, controllare la tensione delle cinghie di trasmissione.



PERICOLO

Prima delle seguenti operazioni accertarsi di disporre degli adeguati mezzi di sollevamento.

3.13 REPLACING THE BELTS

Motive power is transmitted to the rotor by belts whose tension can be regulated. Check the tension of the transmission belts periodically or if they slip or operate in a faulty way.



DANGER

Make sure that you have adequate lifting equipment before proceeding with the operations described below.

3.13 CHANGEMENT DES COURROIES

La transmission de la force motrice au rotor est réalisée par des courroies à tension réglable.

Périodiquement et en cas de mauvais fonctionnement ou de patinage des courroies, vérifier la tension des courroies de transmission.



DANGER

Avant d'effectuer les opérations suivantes, se procurer un moyen de levage approprié.

3.13 WECHSEL DER RIEMEN

Die Übertragung der Antriebskraft zum Rotor erfolgt mittels Riemen mit einstellbarer Spannung.

Regelmäßig, und falls die Riemen schlecht funktionieren oder schlüpfen, die Spannung der Treibriemen überprüfen.



GEFAHR

Vor den folgenden Vorgängen ein zweckdienliches Hubmittel bereitstellen.

1) Die Mutterschrauben entfernen (C

3.13 SUSTITUCIÓN DE LAS CORREAS

La transmisión de la fuerza motriz al rotor se efectúa mediante correas con tensión regulable.

Periódicamente y en caso de mal funcionamiento o patinaje de las correas, controlar la tensión de las correas de transmisión.



PELIGRO

Antes de efectuar las siguientes operaciones cerciorarse de contar con adecuados medios de elevación.

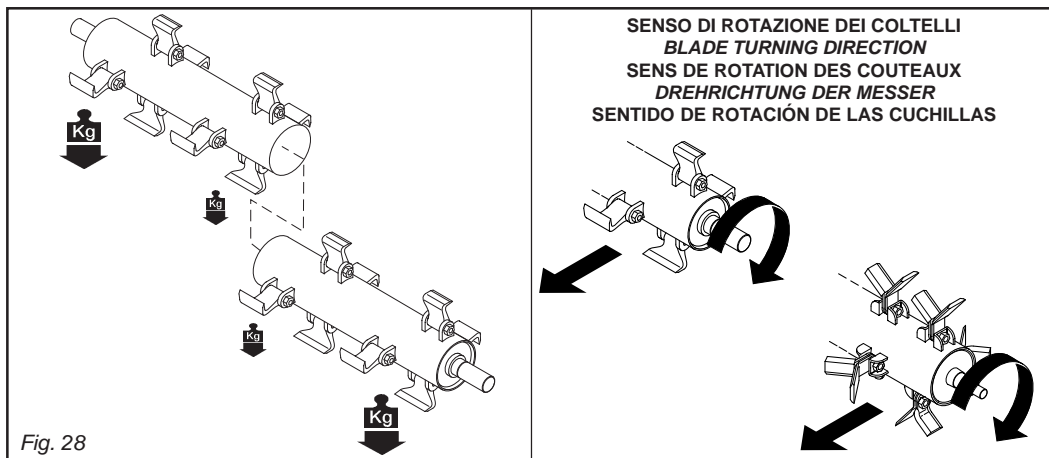


Fig. 28

- 1) Togliere i bulloni (C Fig. 29).
- 2) Estrarre il carter superiore.
- 3) Svitare ed estrarre la vite (D Fig. 30).
- 4) Svitare ed estrarre le due viti (A Fig. 29).
- 5) Estrarre il carter inferiore.
- 6) Allentare le viti B+B (2+2) (Fig. 29).
- 7) Allentare i controdadi della vite (E Fig. 31) e svitare completamente le viti di registro fino al completo abbassamento del supporto scatola.
- 8) Accertarsi che il supporto porta-scatoia sia a fine corsa. Eventualmente spingere sulla puleggia superiore (Fig. 32).
- 9) Svitare le viti inferiori (F Fig. 31) che fissano la scatola.
- 10) Spostare la scatola verso l'esterno ed estrarre le cinghie.
- 11) Sostituire le cinghie usurate con quelle nuove.
- 12) Rimontare il tutto effettuando le operazioni sopradescritte nell'ordine inverso.

Per il tensionamento eseguire tutte le operazioni della «SOSTITUZIONE CINGHIE» fino al punto 6.

Poi procedere nel seguente modo:

- 1) Allentare i due controdadi delle viti (E Fig. 31) ed avvitare i relativi bulloni fino ad ottenere il corretto tensionamento delle cinghie (Fig. 32).
- 2) Bloccare i controdadi e le viti (B Fig. 29) precedentemente allentate.
- 3) Completare con il montaggio dei

- 1) Remove the bolts (C Fig. 29).
- 2) Take out the upper casing.
- 3) Unscrew and remove the screw (D Fig. 30).
- 4) Unscrew and remove the two screws (A Fig. 29).
- 5) Take out the lower casing.
- 6) Loosen screws B+B (2+2) (Fig. 29).
- 7) Loosen the check nut of the screw (E Fig. 31) and fully unscrew the adjuster screws until the housing support has completely lowered.
- 8) Make sure that the housing support is in the end of travel position. Push on the upper pulley if necessary (Fig. 32).
- 9) Unscrew the lower screws (F Fig. 31) that fix the housing in place.
- 10) Move the housing towards the outside and take out the belts.
- 11) Replace the worn belts with the new ones.
- 12) Fit all the parts back in place by working through the operations described above in reverse order.

To tighten the belts, carry out all the «BELT REPLACEMENT» operations until point 6, then proceed in the following way:

- 1) Loosen the two check nuts of the screws (E Fig. 31) and tighten the relative bolts until the belts have been tightened correctly (Fig. 32).
- 2) Lock the previously loosened check nuts and screws (B Fig. 29).
- 3) Complete the operations by assembling

- 1) Enlever les boulons (C Fig. 29).
- 2) Extraire le carter supérieur.
- 3) Dévisser et extraire la vis (D Fig. 30).
- 4) Dévisser et extraire les deux vis (A Fig. 29).
- 5) Extraire le carter inférieur.
- 6) Desserrer les vis B+B (2+2) (Fig. 29).
- 7) Desserrer les contre-écrous de la vis (E Fig. 31) et dévisser entièrement les vis de réglage jusqu'à faire descendre complètement le support du boîtier.
- 8) S'assurer que le support du boîtier est en fin de course. Pousser éventuellement la poulie supérieure (Fig. 32).
- 9) Dévisser les vis inférieures (F Fig. 31) de fixation du boîtier.
- 10) Déplacer le boîtier vers l'extérieur et extraire les courroies.
- 11) Remplacer les courroies usées par les courroies neuves.
- 12) Remonter le tout en effectuant les opérations décrites dans le sens inverse.

Pour tendre les courroies, effectuer toutes les opérations du «REPLACEMENT DES COURROIES» jusqu'au point 6.

Ensuite procéder de la manière suivante:

- 1) Desserrer les deux contre-écrous des vis (E Fig. 31) et visser les boulons respectifs jusqu'à obtenir la bonne tension des courroies (Fig. 32).
- 2) Bloquer les contre-écrous et les vis (B Fig. 29) qui avaient été desserrées.
- 3) Compléter l'opération en montant les carters.

- 1) Das obere Gehäuse abnehmen.
- 2) Die Schraube (D Abb. 30) abschrauben.
- 3) Die zwei Schrauben (A Abb. 29) abschrauben.
- 4) Das untere Gehäuse abnehmen.
- 5) Die Schrauben B+B (2+2) (Abb. 29) lockern.
- 6) Die Gegenmutter der Schraube (E Abb. 31) lockern und die Justierschrauben bis zur völligen Absenkung des Kastenträgers aufschrauben.
- 7) Sich vergewissern, daß sich der Kastenträger am Endanschlag befindet. Eventuell die obere Riemenscheibe (Abb. 32) bewegen.
- 8) Die unteren Kastenbefestigungsschrauben (F Abb. 31) abschrauben.
- 9) Den Kasten nach außen verschieben und die Riemen entnehmen.
- 10) Die abgenutzten Riemen durch neue ersetzen.
- 11) Alles wieder zusammenbauen, indem man die soeben beschriebenen Vorgänge auf umgekehrte Weise ausführt.

Zum Spannen alle Vorgänge des «RIEMENAUSTAUSCHS» bis zum Punkt 6 ausführen.

Dann wie folgt vorgehen:

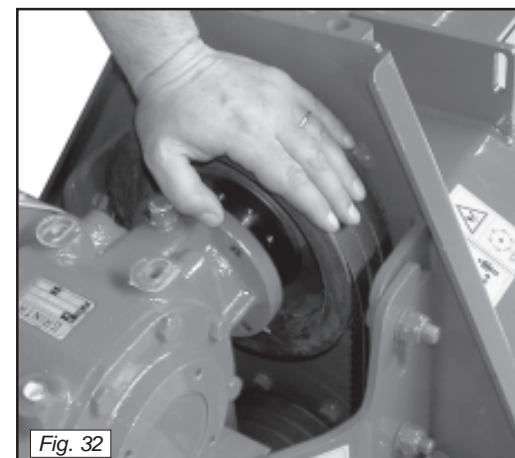
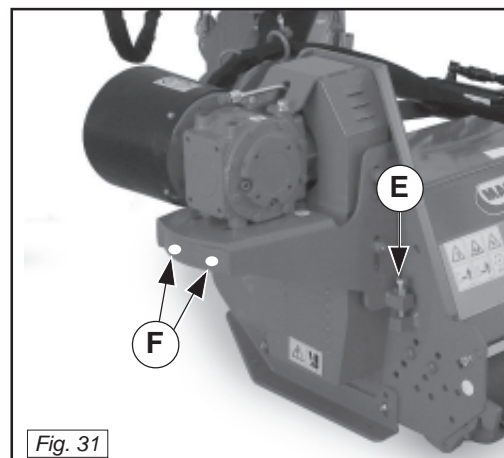
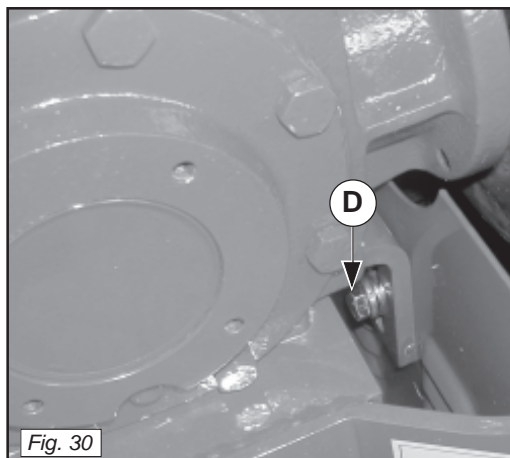
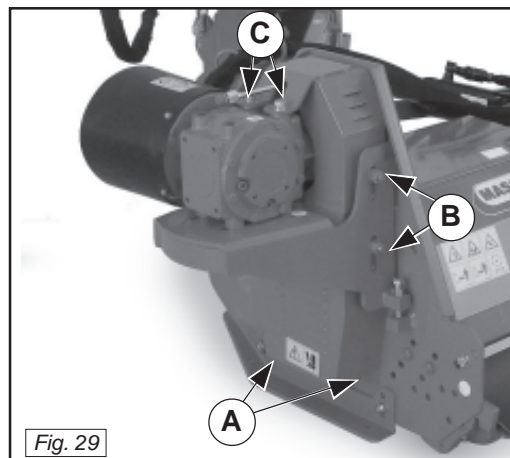
- 1) Die zwei Gegenmutter der Schrauben (E Abb. 31) lockern und die bezüglichen Mutterschrauben so lange anziehen, bis die Riemen vorschriftsmäßig gespannt sind (Abb. 32).
- 2) Die zuvor gelockerten Gegenmutter und Schrauben (B Abb. 29) festziehen.
- 3) Zum Abschluß das Gehäuse montieren.

- 1) Quitar los bulones (C Fig. 29).
- 2) Extraer el cárter superior
- 3) Desenroscar y extraer el tornillo (D Fig. 30).
- 4) Desenroscar y extraer los dos tornillos (A Fig. 29).
- 5) Extraer el cárter inferior
- 6) Aflojar los tornillos B+B (2+2) (Fig. 29).
- 7) Aflojar las contratuercas del tornillo (E Fig. 31) y desenroscar completamente los tornillos de regulación hasta el descenso completo del soporte caja.
- 8) Cerciorarse que el soporte porta-caja esté al tope. Eventualmente empujar sobre la polea superior (Fig. 32).
- 9) Desenroscar los tornillos inferiores (F Fig. 31) que fijan la caja.
- 10) Desplazar la caja hacia afuera y extraer las correas.
- 11) Sustituir las correas gastadas por las correas nuevas.
- 12) Volver a montar todo efectuando a la inversa las operaciones arriba descritas

Para dar tensión ejecutar todas las operaciones de la «SUSTITUCIÓN CORREAS» hasta el punto 6.

Después operar en la siguiente manera:

- 1) Aflojar las dos contratuercas de los tornillos (E Fig. 31) y enroscar los bulones respectivos hasta obtener la tensión correcta de las correas (Fig. 32).
- 2) Bloquear las contratuercas y los tornillos (B Fig. 29) aflojados previamente.



carter.
Le cinghie usate subiscono un stiramento, perciò per una corretta distribuzione delle forze vanno sempre sostituite assieme.

**ATTENZIONE**

Mettendo in tensione le cinghie si raccomanda di fare massima attenzione alle planarità delle puleggie. Premere sulla cinghia, nella zona centrale fra le due pulegge, con una forza di 5 Kg, la forza deve provocare una deformazione sulla singola cinghia di 1 cm (Fig. 33).

È consigliabile a tal proposito, munirsi di una riga metallica di lunghezza adeguata, e appoggiandola sui bordi delle due puleggie (vedere linea tratteggiata Fig. 34), la stessa deve toccare tutti e quattro i bordi delle pulegge stesse.

3.14 SPOSTAMENTO

La macchina è munita di spostamento laterale meccanico o idraulico del castello dell'attacco a tre punti (A Fig. 35) e il corpo tagliente può essere inclinato idraulicamente (B Fig. 35).

Questo spostamento viene utilizzato in caso di lavorazione in prossimità di fossati, o colture le quali richiedono lo spostamento della macchina lateralmente. Affinché non si verificano situazioni pe-

bling the casings.
Worn belts become stretched. To correctly distribute the forces, they must therefore always be replaced together.

**ATTENTION**

When regulating the belt tension, pay particular attention to the level state of the pulleys.

Press on the middle part of the belt between the two pulleys with a 5 Kg force.

Each belt should give 1 cm (Fig. 33). In this respect we recommend placing an adequately long metallic ruler on the edges of the two pulleys (see broken line Fig. 34).

The ruler should touch all four borders of the pulleys.

3.14 SHIFTING

The machine is equipped with mechanical or hydraulic side shifting of the three-point hitch support (A Fig. 35) and the machine can be tilted by means of a hydraulic cylinder (B Fig. 35).

Shifting is utilized in case work is done near ditches or near crops which require lateral shifting of the machine.

To prevent dangerous situations from occurring, it is advisable for one person to

Les courroies usées subissent un étirement, par conséquent, pour assurer une distribution appropriée des forces, elles doivent toujours être remplacées toutes ensemble.

**ATTENTION**

En tendant les courroies, il est recommandé de faire très attention à la planéité des poulies. Appuyer sur la courroie, dans la zone centrale entre les deux poulies, en exerçant une force de 5 kg. La force exercée doit provoquer une déformation sur la courroie concernée de 1 cm (Fig. 33). A ce sujet, il est conseillé de se munir d'une règle en métal ayant une longueur appropriée. En la posant sur les bords des deux poulies (voir ligne en pointillé Fig. 34), cette règle doit toucher les quatre bords des poulies.

3.14 DEPLACEMENT

La machine est équipée d'un déplacement mécanique ou hydraulique latéral du bâti de l'attelage à trois points (A Fig. 35).

La machine peut être inclinée à l'aide d'un cylindre hydraulique (B Fig. 35).

On utilise ce dispositif pour travailler à proximité des fossés ou de cultures qui nécessitent le déplacement latéral de la machine.

Pour ne pas créer des situations de dan-

ren.
Die gebrauchten Riemen unterliegen einer Dehnung, daher müssen sie gemeinsam ersetzt werden, um die Kräfte gleichmäßig zu verteilen.

**ACHTUNG**

Beim Spannen der Antriebsriemen ist besonders auf die Planarität der Riemenscheiben zu achten.

Im mittleren Abschnitt zwischen den beiden Riemenscheiben mit einer Kraft von 5 kg auf den Riemen drücken. Der einzelnen Riemen muß sich um 1 cm eindrücken lassen (Abb. 33). Es empfiehlt sich daher, einen Metallstab von geeigneter Länge auf die Ränder der beiden Scheiben aufzulegen (siehe Strichlinie Abb. 34), wobei dieser den Umfang der Scheiben an jeweils zwei Punkten berühren muß.

3.14 VERSTELLUNG

Die Maschine verfügt über eine seitliche, mechanische oder hydraulische Verstellung des Gerüsts des 3 Punkte - Bocks (A Abb. 35).

Die Maschine kann mit einem Hydraulikzylinder (B Abb. 35) nach oben und unten schräg gestellt werden.

Diese Verstellung findet vor allem bei Vorhandensein von Gräben oder Pflanzungen, bei deren Bearbeitung eine seit-

3) Completar con el montaje del cárter. Las correas usadas ceden, por ello para una distribución correcta de las fuerzas hay que cambiarlas al mismo tiempo.

**ATENCIÓN**

Al tensar las correas, preste mucha atención a la planeidad de las poleas. Presionar la correa, en la parte central entre las dos poleas, con una fuerza de 5 kg. La fuerza debe provocar una deformación de 1 cm (Fig. 33) en cada correa.

Para tal fin, es aconsejable utilizar una regla metálica con una longitud adecuada y apoyarla sobre los bordes de las dos poleas (véase línea punteada Fig. 34), la misma tiene que tocar los cuatro bordes de las poleas.

3.14 DESPLAZAMIENTO

La máquina está equipada con desplazamiento lateral mecánico o hidráulico del soporte del enganche de tres puntos (A Fig. 35).

La máquina puede ser inclinada mediante un cilindro hidráulico (B Fig. 35).

Dicho desplazamiento se utiliza cuando se trabaja cerca de fosos, o con cultivos que requieren el desplazamiento lateral de la máquina.

Para que no se presenten situaciones

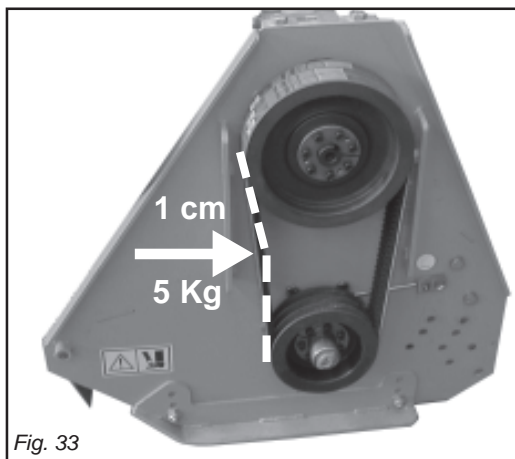


Fig. 33

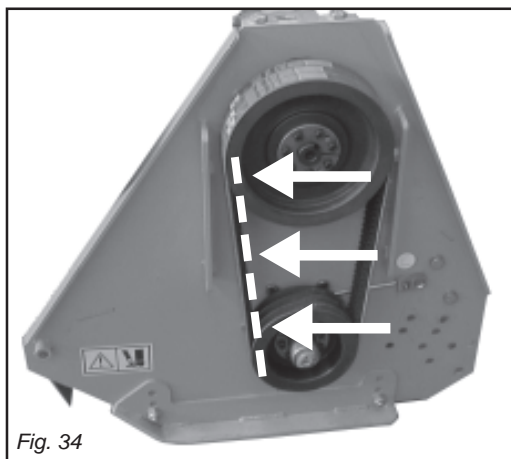


Fig. 34

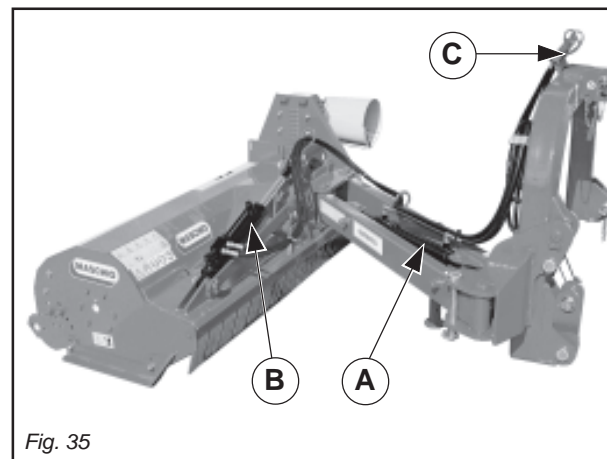
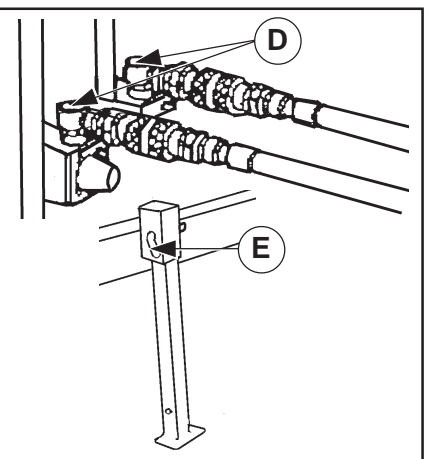


Fig. 35



ricolose è consigliabile operare singolarmente sulla macchina.

Si consiglia inoltre di attenersi scrupolosamente alle seguenti raccomandazioni:

- Non lavorare con questa macchina quando non si è in condizioni psicofisiche idonee.
- Assicurarsi, prima di iniziare il lavoro, che non vi siano persone o animali nelle immediate vicinanze.
- Effettuare le eventuali operazioni di regolazione dopo aver disinserito la presa di forza, spento il motore del trattore, appoggiato la macchina a terra e verificato che tutti gli organi in movimento siano completamente fermi.

3.15 SPOSTAMENTO IDRAULICO

Una volta agganciata la macchina al trattore, collegare i tubi idraulici in dotazione (C Fig. 35), ai distributori (D Fig. 35) di olio al trattore.

Assicurarsi che il trattore offra la potenza sufficiente a garantire un buon funzionamento della macchina, poi togliere il perno (E Fig. 35), e ruotare i piedini.

Agendo sulle apposite leve posizionate sul posto di guida, si determina lo spostamento laterale della macchina.

3.16 RULLO A DUE POSIZIONI

La macchina è fornita di rullo posteriore (Fig. 36) a due posizioni, interna ed esterna, nella posizione esterna è dotato di raschifango regolabile manualmente, nella posizione interna il raschifango non è più necessario in quanto viene pulito automaticamente dagli utensili in rotazione della macchina.

La posizione interna è consigliabile per il taglio dell'erba, in quanto il taglio risulta molto più costante in altezza, e meno gravoso per la macchina.

work on the machine at a time.

It is also advisable to strictly comply with the following recommendations:

- *Never work with this machine unless you are in suitable psycho-physical conditions.*
- *Before beginning work, make sure that there are no persons or animals in the immediate vicinity.*
- *Only make adjustments after having disengaged the PTO, turned off the tractor engine, lowered the machine to the ground and made sure that all moving parts have come to a complete stop.*

3.15 HYDRAULIC SHIFTING

Once the machine has been hitched to the tractor, connect the supplied hydraulic tubes (C Fig. 35) to the valves (D Fig. 35) that supply the tractor with oil.

Make sure that the tractor provides sufficient power to ensure the machine operates correctly, then remove the pin (E Fig. 35) and turn the stands.

By operating the special levers located in the driver's position, lateral shifting can be carried out.

3.16 TWO-POSITION ROLLER

The machine is equipped with a rear roller (Fig. 36) with two positions, internal and external.

In the external position, it has a manually adjusted mud scraper.

The mud scraper is no longer necessary in the internal position as the spinning tools of the machine carry out the cleaning process automatically.

The internal position is recommended to cut grass, since the cutting height is much more even and less stressing for the machine.

ger il est conseillé d'intervenir individuellement sur la machine.

Il est en outre conseillé de se conformer scrupuleusement aux recommandations suivantes:

- Ne pas travailler avec cette machine quand on n'est pas dans de bonnes conditions psychophysiques.
- Avant de commencer le travail vérifier qu'il n'y a personne ou aucun animal à proximité.
- Effectuer les opérations éventuelles de réglage après avoir débrayé la prise de force, arrêté le moteur du tracteur, appuyé la machine sur le sol et après avoir vérifié que tous les organes en mouvement sont complètement arrêtés.

3.15 DEPLACEMENT HYDRAULIQUE

Après avoir attelé la machine au tracteur, brancher les tubes hydrauliques fournis (C Fig. 35) aux distributeurs (D Fig. 35) d'huile du tracteur.

S'assurer que le tracteur a une puissance suffisante à garantir un bon fonctionnement de la machine, puis enlever l'axe (E Fig. 35) et tourner les pieds.

Agir sur les leviers prévus à cet effet qui se trouvent dans la cabine pour déterminer le déplacement latéral de la machine.

3.16 ROULEAU A DEUX POSITIONS

La machine est équipée d'un rouleau arrière (Fig. 36) à deux positions, interne et externe.

Dans sa position externe il est doté d'un racleur de boue réglable manuellement, mais dans la position interne le racleur n'est plus nécessaire car il est nettoyé automatiquement par la rotation des outils de la machine.

La position interne est recommandée pour la coupe de l'herbe, car la coupe est beaucoup plus constante en hauteur et moins contraignante pour la machine.

liche Verstellung nötig ist, ihre Anwendungen. Damit es nicht zu gefährlichen Situationen kommt, sollte immer nur eine Person an der Maschine arbeiten.

Außerdem sind die folgenden Vorsichtsmaßnahmen unbedingt zu beachten:

- Nicht an der Maschine arbeiten, wenn die Körper- und Gemütsverfassung davon abraten.
- Vor der Arbeit sicherstellen, dass in der Nähe der Maschine keine Leute oder Tiere stehen.
- Die etwaigen Einstellungen vornehmen, nachdem man die Zapfwelle ausgeschaltet, den Traktormotor abgestellt, die Maschine am Boden abgestellt und geprüft hat, dass alle sich bewegenden Teile vollkommen still stehen.

3.15 HYDRAULISCHE VERSTELLUNG

Nach dem Anbau der Maschine am Traktor die zum Lieferumfang gehörigen hydraulischen Leitungen (C Abb. 35) an den Öl fördernden Steuergeräten (D Abb. 35) des Traktors anschließen.

Sicherstellen, dass der Traktor eine ausreichende Leistung zur Verfügung stellen kann, um den guten Betrieb der Maschine zu gewährleisten, dann den Bolzen (E Abb. 35) entfernen und die Füße verdrehen. Mithilfe der dafür vorgesehenen Hebel, die sich am Lenkersitz befinden, kann die seitliche Verstellung der Maschine gesteuert werden.

3.16 WALZE MIT ZWEI POSITIONEN

Die Maschine ist mit einer hinteren Walze (Abb. 36) mit zwei Stellungen versehen, mit einer inneren und einer äußeren.

In der äußeren Stellung ist ein von Hand zu betätigender Schlammabkratzer vorhanden. In der inneren Stellung ist dieser Abkratzer nicht erforderlich, weil die Reinigung automatisch durch die sich drehenden Werkzeuge erfolgt.

Die innere Position eignet sich zum Grasschneiden, weil der Schneidvorgang eine gleichbleibendere Höhe aufweist und weniger anstrengend für das Gerät ist.

peligrosas aconsejamos que un solo operador trabaje con la máquina.

Aconsejamos además de atenderse escrupulosamente a las siguientes recomendaciones:

- No trabaje con esta máquina cuando no se encuentre en las condiciones físicas y psíquicas idóneas.
- Controlar, antes de iniciar el trabajo, que no se encuentren personas o animales en las cercanías de la máquina.
- Efectuar las eventuales operaciones de regulación después de haber desconectado la toma de fuerza, apagado el motor del tractor, apoyado la máquina sobre el terreno y verificado que todos los componentes en movimiento se encuentren completamente detenidos.

3.15 DESPLAZAMIENTO HIDRÁULICO

Una vez enganchada la máquina en el tractor, conectar los tubos hidráulicos suministrados (C Fig. 35) con los distribuidores (D Fig. 35) de aceite al tractor.

Verificar que el tractor posea la potencia suficiente para garantizar en buen funcionamiento de la máquina, después quitar el perno (E Fig. 35), y girar los pies de apoyo. Mediante la palanca correspondiente, colocada en el puesto de conducción, se determina el desplazamiento lateral de la máquina.

3.16 RODILLO DE DOS POSICIONES

La máquina está dotada de un rodillo trasero (Fig. 36) con dos posiciones, interna y externa; en la posición externa está dotado de un rascador de fango regulable manualmente; en la posición interna el rascador de fango no es necesario ya que se limpia automáticamente mediante los útiles en rotación de la máquina.

La posición interna se aconseja para el corte de la hierba ya que el corte es más constante en altura y menos pesado para la máquina.

3.17 IN LAVORO**Norme per l'utilizzo in campo**

In questo paragrafo sono indicati i comportamenti da seguire sull'area di lavoro per un uso della macchina in totale sicurezza.

- Prima di utilizzare la macchina controllare il buon funzionamento facendo girare a vuoto il rotore per qualche minuto.
- Accertarsi sempre che durante le lavorazioni nessuno soste nella zona di pericolosità della macchina.
- Disinserire la P.T.O. prima di sollevare la macchina, non azionarla a macchina sollevata e fermarla sempre prima di scendere dal trattore.
- Lavorando in prossimità di abitazioni o strade rispettare le distanze di sicurezza (Fig. 37): 5 metri lateralmente, 10 metri posteriormente.

3.18 COME SI LAVORA**Utilizzo in campo**

Dopo avere agganciato correttamente la macchina al trattore procedere come segue:

- Agendo sui comandi del sollevatore, abbassare la macchina fino a che il rullo posteriore appoggi a terra e che gli utensili arrivino in prossimità del terreno senza toccarlo.

3.17 IN WORK**Instructions for use in the field**

This section contains instructions about how to use the machine for work in complete safety.

- Before actually using the machine, make sure that it operates correctly by allowing the rotor to idle for a few minutes.
- Always make sure that there are no bystanders within the operating range of the machine whilst it is running.
- Disengage the PTO before lifting the machine. Do not operate it when the machine is raised before getting off the tractor.
- Comply with the safety distances when working near built-up areas or roads (Fig. 37): 5 meters each side, 10 meters at the rear.

3.18 HOW TO WORK**Use in the field**

Hitch the machine to the tractor correctly and proceed in the following way;

- Using the power lift controls, lower the machine until the rear roller rests on the ground and the tools are near to the ground without touching it.
- Engage the PTO and gradually accelerate the tractor engine until the PTO is spinning at the required speed (540).

3.17 EXECUTION DU TRAVAIL**Consignes pour l'utilisation sur champ**

Dans ce paragraphe sont indiqués les comportements à respecter dans la zone de travail pour utiliser la machine dans la plus grande sécurité.

- Avant d'utiliser la machine contrôler le bon fonctionnement en faisant tourner à vide le rotor pendant quelques minutes.
- S'assurer toujours que pendant les travaux il n'y a personne qui stationne dans la zone dangereuse d'action de la machine.
- Débrayer la P.D.F. avant de soulever la machine, ne pas l'actionner quand la machine est soulevée avant de descendre du tracteur.
- Lors du travail à proximité des habitations ou des routes, respecter les distances de sécurité (Fig. 37): 5 mètres sur les côtés, 10 mètres à l'arrière.

3.18 COMMENT TRAVAILLER AVEC LA MACHINE**Utilisation sur champ**

Après avoir attelé correctement la machine au tracteur, procéder de la manière suivante;

- En agissant sur les commande du relevage, abaisser la machine jusqu'à ce que le rouleau arrière appuie sur le

3.17 BEI DER ARBEIT**Vorschriften zur Verwendung auf dem Feld**

In diesem Abschnitt sind die zum sicheren Maschinengebrauch zu befolgenden Verhaltensweisen im Arbeitsbereich angeführt.

- Die Maschine vor dem Gebrauch auf einwandfreien Betrieb überprüfen und den Rotor ein paar Minuten lang leer drehen lassen.
- Stets sicherstellen, daß sich während der Bearbeitungen niemand im Gefahrenbereich der Maschine aufhält.
- Vor dem Anheben der Maschine die Zapfwelle auskuppeln, diese nicht bei angehobener Maschine betätigen, bevor man vom Schlepper heruntersteigt.
- Bei der Arbeit in Nähe von Wohnhäusern oder Straßen die Sicherheitsabstände einhalten (Abb. 37): 5 m seitlich, 10 m hinten.

3.18 WIE MAN MIT DER MASCHINE ARBEITET**Verwendung auf dem Feld**

Nachdem man die Maschine richtig am Schlepper angehängt hat, wie folgt vorgehen:

- Anhand der Bedienungen des Krafthebers die Maschine so weit absen-

3.17 EN FUNCIONAMIENTO**Normas para la utilización en el campo**

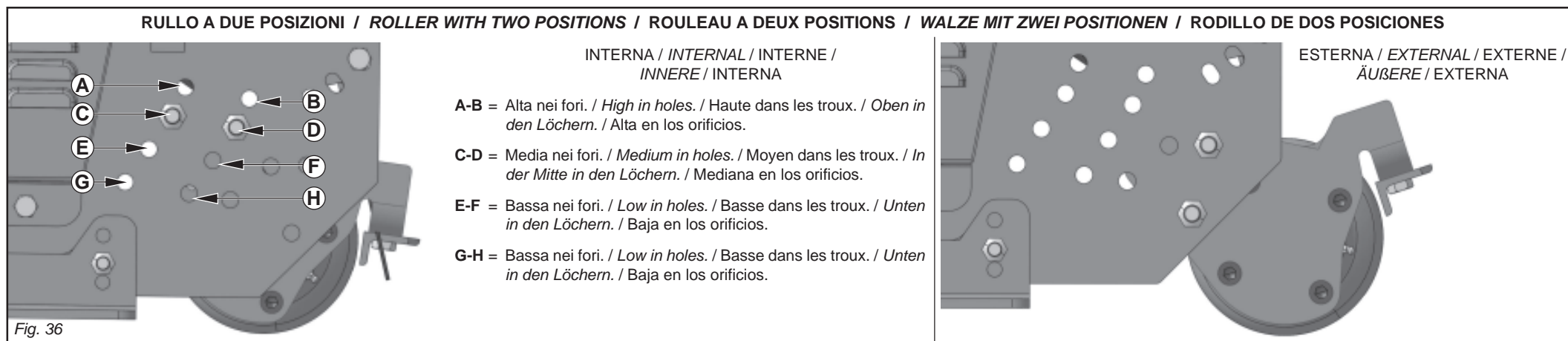
En este párrafo se indican los comportamientos a seguir en el área de trabajo para un empleo de la máquina con total seguridad.

- Antes de utilizar la máquina controlar el buen funcionamiento haciendo girar en vacío el rotor algunos minutos.
- Cerciorarse siempre que durante los trabajos ninguno permanezca en la zona de peligrosidad de la máquina.
- Desconectar la TDF antes de elevar la máquina, no accionarla con la máquina elevada antes de descender del tractor.
- Trabajando cerca de casas o carreteras respetar las distancias de seguridad (Fig. 37): 5 metros lateralmente, 10 metros posteriormente.

3.18 CÓMO SE TRABAJA**Utilización en el campo**

Después de haber enganchado correctamente la máquina en el tractor operar del siguiente modo:

- Con los mandos del elevador, bajar la máquina hasta que el rodillo trasero se apoye sobre el terreno y los equipos se posicionen cerca del terreno sin tocarlo.



- Innestare la P.T.O. ed accelerare gradualmente il trattore fino a raggiungere la velocità della P.T.O. (540 giri/min.). **È assolutamente sconsigliabile superare i giri sopra indicati in quanto la macchina è stata dimensionata per funzionare a quelle velocità avendo in tal modo il massimo rendimento della stessa.**
- Innestare la marcia a cominciare la lavorazione.
- Se necessario regolare con il sollevatore l'altezza di lavoro, evitando che gli organi di taglio (coltelli o mazza) vadano a contatto con il terreno (Fig. 38).
- Se necessario regolare la velocità del trattore.
- Regolando la posizione del rullo si aumenta o si diminuisce l'altezza di taglio rispetto al terreno (altezza min. 3 cm, Fig. 38).

Velocità di avanzamento

- Occorre tenere presente che bisogna regolare la velocità di avanzamento del trattore al tipo e alla quantità di materiale da trinciare in quanto una **velocità eccessiva** danneggia gli organi di trasmissione, logorandoli anzitempo. In tal caso si avrà un triturato scadente con possibile espulsione di materiale grossolano che per la maggiore inerzia

It is highly inadvisable to exceed this rate as the machine has been sized to provide its utmost efficiency at these speeds.

- Engage the gear and begin to work.
- Adjust the work height with the power lift controls if necessary. Remember that the cutting tools (knives or hammers) must not touch the ground (Fig. 38).
- Modify the speed of the tractor if necessary.
- Adjust the position of the roller to raise or lower the cutting height from the ground (min. height 3 cm, Fig. 38).

Ground speed

- Remember that the tractor's ground speed must be regulated to suit the type and quantity of material being cut as an **excessive speed** will damage the transmission components and make them quickly wear out. This will result in a poor quality cut while coarse material could be thrown up having overcome the envisaged safety limits owing to greater inertia.

sol et que les outils arrivent à proximité du sol sans le toucher.

- Embrayer la P.D.F. et accélérer graduellement le tracteur jusqu'à ce que la P.D.F. atteigne la vitesse de (540 tours/mn).
- Il est absolument déconseillé de dépasser les tours indiqués ci-dessus car la machine a été dimensionnée pour fonctionner à ces vitesses et obtenir le meilleur rendement possible de celle-ci.**
- Passer la vitesse et commencer à travailler.
- Si nécessaire régler la hauteur de travail avec le relevage, en évitant de mettre les organes de coupe (couteaux ou marteaux) en contact avec le sol (Fig.38).
- Si nécessaire régler la vitesse du tracteur.
- Le réglage de la position du rouleau permet d'augmenter ou de diminuer la hauteur de coupe par rapport au sol (hauteur min. 3 cm, Fig. 38).

Vitesse d'avancement

- Il ne faut pas oublier que la vitesse d'avancement du tracteur doit être réglée en fonction du type et de la quantité de produit à broyer car une **vitesse excessive** peut endommager les organes de transmission, en les usant prématurément. Dans ce cas le produit sera mal broyé avec danger d'éjection de gros débris mal

ken, bis die hintere Walze am Boden aufliegt und sich die Werkzeuge in Nähe des Bodens befinden, ohne ihn zu berühren.

- Die Zapfwelle einkuppeln und den Schlepper stufenweise beschleunigen, bis die Zapfwelle 540 Umdrehungen/Min. erreicht.
- Keinesfalls die o. g. Umdrehungen überschreiten, weil die Maschine zum Betrieb mit diesen Geschwindigkeiten dimensioniert ist und auf diese Weise die maximale Leistung erbringt.**
- Den Gang einkuppeln und mit der Bearbeitung beginnen.
- Gegebenenfalls mit dem Kraftheber die Arbeitshöhe regeln und dabei vermeiden, daß die Schneidorgane (Messer oder Schlegel) den Boden berühren (Abb. 38).
- Gegebenenfalls die Schleppergeschwindigkeit regeln.
- Durch die Verstellung der Walzenposition wird die Schnitthöhe vom Boden erhöht oder verringert (Mindesthöhe 3 cm, Fig. 38).

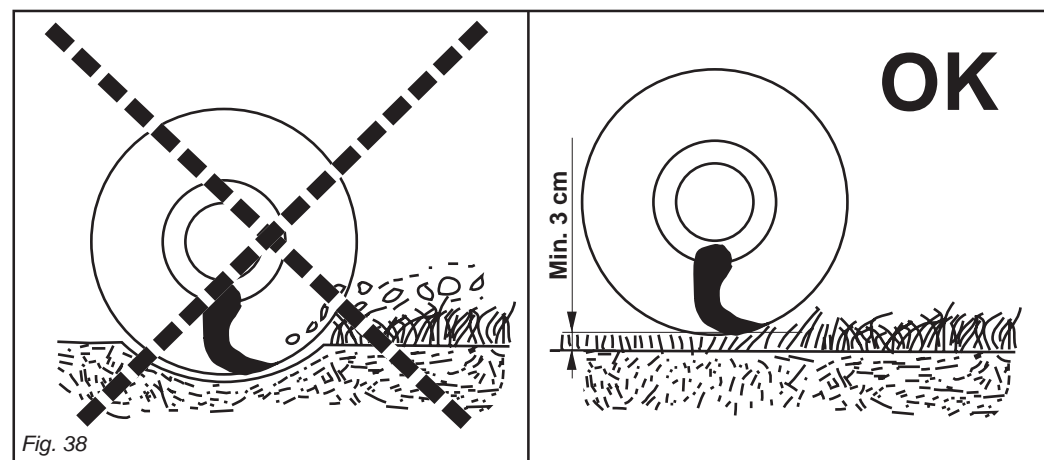
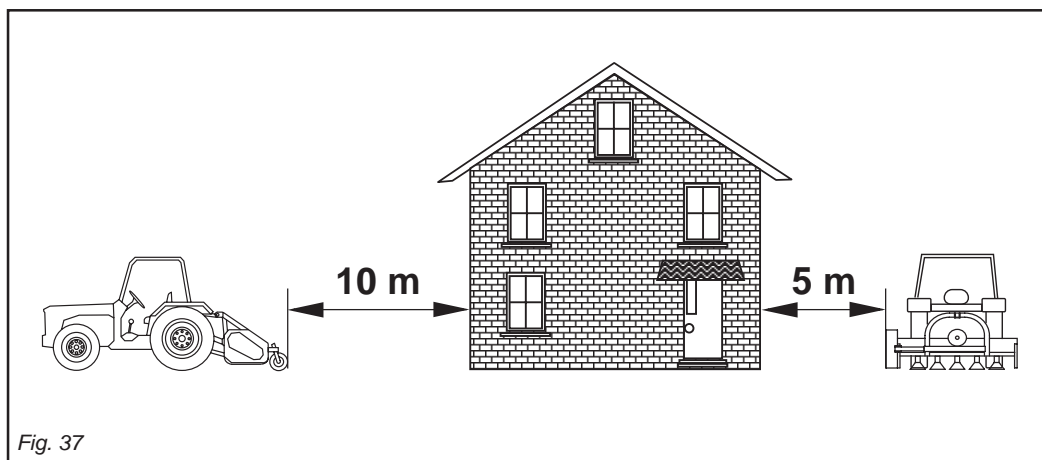
Fahrgeschwindigkeit

- Es ist zu beachten, daß die Fahrgeschwindigkeit des Schleppers der Art und Beschaffenheit des zu häckselnden Materials entsprechend einzustellen ist, weil eine zu **hohe Geschwindigkeit** die Antriebsorgane beschädigt und zu deren vorzeitigem Verschleiß führt. In diesem Fall wird das Material schlecht

- Conectar la TDF y acelerar gradualmente el tractor hasta alcanzar la velocidad de la TDF (540 rpm). **No superar nunca las revoluciones máximas ya que la máquina ha sido dimensionada para funcionar a las velocidades prescritas, ofreciendo a las mismas el máximo rendimiento.**
- Conectar la marcha y comenzar el trabajo.
- Si es necesario regular con el elevador la altura de trabajo, evitando que los componentes de corte (cuchillas o martillo) toquen el terreno (Fig. 38).
- Si es necesario regular la velocidad del tractor.
- Regulando la posición del rodillo se aumenta o se disminuye la altura de corte respecto al terreno (altura min. 3 cm, Fig. 38).

Velocidad de avance

- Es necesario recordar que es preciso regular la velocidad de avance del tractor respecto al tipo y a la cantidad de material a cortar, ya que una **velocidad excesiva** daña los componentes de la transmisión, provocando un desgaste prematuro. En este caso se presentará una trituración de mala calidad, con la posible ex-



ITALIANO

può superare i limiti di sicurezza previsti.

**CAUTELA**

La velocità del trattore con la macchina in lavoro non deve superare i 10 Km/ora al fine di evitare rotture o danneggiamenti (Fig. 39).

**PERICOLO**

In fase di lavoro è possibile che vengano sollevati sassi o altri corpi contundenti dai coltelli in rotazione. Controllare quindi, costantemente, che non vi siano persone, bambini o animali domestici nel raggio d'azione della macchina. Anche l'operatore deve fare attenzione a quanto sopraccitato.

**CAUTELA**

Evitare di far girare a vuoto (fuori del terreno) la macchina. Durante il lavoro evitare di effettuare curve con la macchina interrata, ne tantomeno lavorare in retromarcia (Fig. 40, 41). Sollevarla sempre per i cambiamenti di direzione e le inversioni di marcia.

ENGLISH**CAUTION**

The speed of the tractor with the machine working must not exceed 10 Km/hr in order to avoid breakage or damages (Fig. 39).

**DANGER**

Stones or other sharp objects may be thrown up by the turning tines during the soil working phase. Always constantly check that there are no persons, children or domestic animals in the field of action of the machine. The operator must also pay attention to the above.

**CAUTION**

Never allow the machine to operate out of the soil. During work, avoid turning corners while the implement is soil working. Never work in reverse (Fig. 40, 41). Always raise the implement in order to reverse or change direction. During transport, or whenever the im-

FRANÇAIS

broyés qui, à cause de la grande inertie peuvent dépasser les limites de sécurité prévues.

**PRUDENCE**

La vitesse du tracteur avec le machine en fonctionnement ne doit pas dépasser 10 km/heure afin d'éviter des ruptures ou des dommages à la machine (Fig. 39).

**DANGER**

Pendant le travail la herse peut projeter des cailloux ou d'autres corps contondants par effet de la rotation des couteaux. Contrôlez donc souvent que personne ne se trouve dans le rayon d'action de la machine. L'opérateur également doit faire attention.

**IMPORTANT**

Évitez de faire tourner l'appareil à vide (hors du sol). Pendant le travail évitez les virages quand la machine est enterrée ou bien en marche arrière (Fig. 40, 41). Relevez toujours l'appareil lors des

DEUTSCH

zerkleinert und eventuell grobes Material ausgestoßen, das aufgrund der größeren Trägheit die vorgesehenen Sicherheitsgrenzen überschreiten kann.

**VORSICHT**

Die Geschwindigkeit des Traktors mit montierter Maschine darf 10km/h unter keinen Umständen überschreiten, um eventuelle Schäden zu vermeiden (Abb. 39).

**GEFAHR**

Es ist möglich, daß während der Arbeit Steine oder anderen Fremdkörper durch die Rotation der Messer hochgeschleudert werden. Daher ist ständig sicherzustellen, daß sich weder Erwachsene noch Kinder oder Haustiere in der Reichweite der Maschine aufhalten. Auch der Schlepperfahrer muß sich dieser Gefahr bewußt sein.

**VORSICHT**

Vermeiden Sie es, die Maschine unbelastet (außerhalb der Erde) laufen zu lassen. Wenn das Gerät unterirdisch arbeitet, keine Kurven fahren und auch nicht rückwärts fahren (Abb. 40, 41).

ESPAÑOL

pulsión de material de gran tamaño, que por su mayor inercia, puede superar los límites de seguridad previstos.

**ADVERTENCIA**

La velocidad del tractor con la máquina trabajando no debe superar los 10 km/h para evitar roturas o daños (Fig. 39).

**PELIGRO**

En fase de trabajo existe el peligro que la rotación de las cuchillas lance piedras u otros objetos contundentes. Controlar por lo tanto continuamente que no estén presentes en el radio de acción de la máquina personas ni niños ni animales domésticos. También el operador debe tener en cuenta dicho peligro.

**CAUTELA**

Evitar hacer girar en vacío (no apoyada sobre el terreno) la máquina. Durante el trabajo evitar efectuar curvas con la máquina enterrada y no trabajar marcha atrás (Fig. 40, 41). Alzarla siempre para cambiar de dirección y para las inversiones de marcha

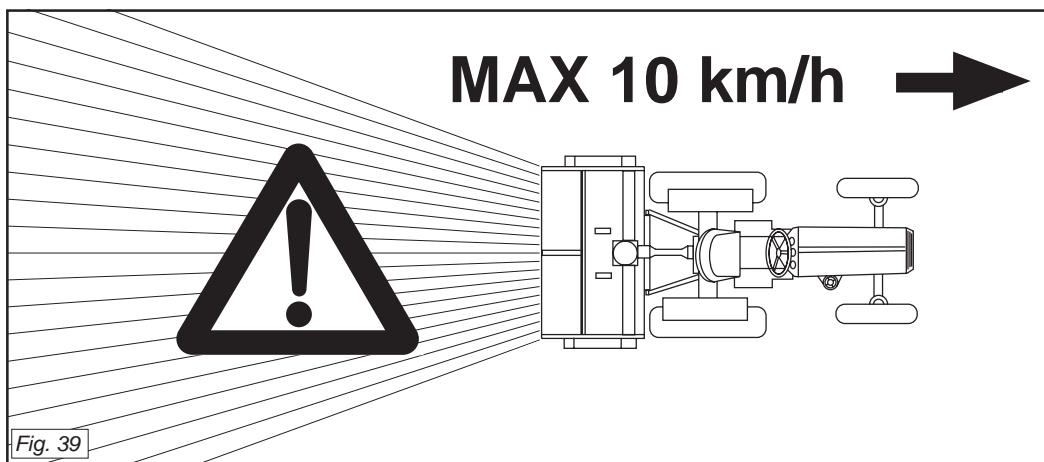


Fig. 39

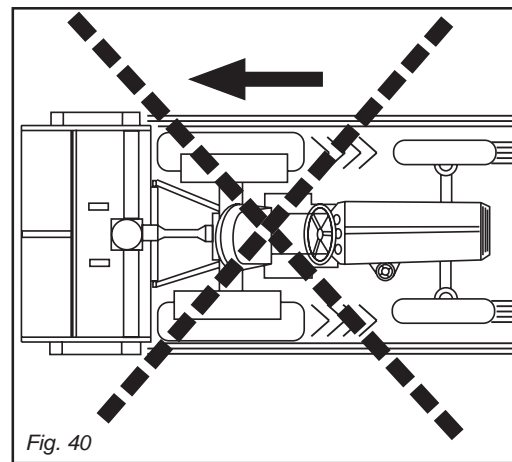


Fig. 40

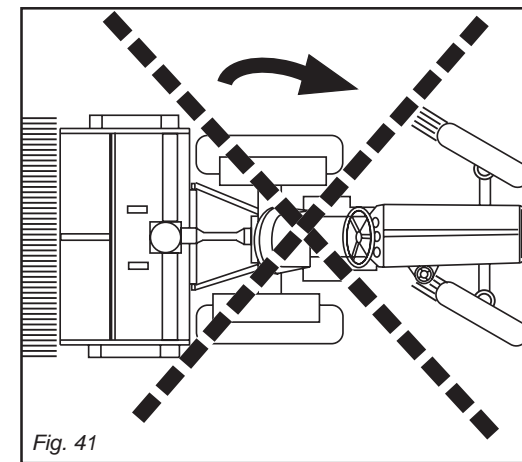


Fig. 41

Durante il trasporto, od ogniqualvolta si renda necessario il sollevamento dell'attrezzatura, è opportuno che il gruppo di sollevamento del trattore venga regolato in modo che la macchina stessa non sia sollevata da terra per più di 35 cm circa (Fig. 42). Evitare di immergersi su strade pubbliche con la macchina sporca di terra, erba o quant'altro che produca sporcizia e/o intralcio al traffico stradale.

Non far cadere con violenza la macchina sul terreno ma farla scendere lentamente per consentire il graduale inserimento delle lame nel terreno. In caso contrario si provocherebbero forti sollecitazioni su tutti i componenti della macchina stessa che potrebbero comprometterne la loro integrità.

3.19 PARCHEGGIO



AVVERTENZA

Al fine di assicurare stabilità alla macchina, quando viene sganciato dal trattore, seguire le seguenti indicazioni:

- 1) Inserire l'asta di fissaggio (1 Fig. 43), i perni (2-3 Fig. 43) bloccare il tutto infilando e azionando in sicurezza i relativi spinotti a scatto.

plement must be raised, it is advisable to adjust the lift unit of the tractor so that the implement itself is not raised more than about 35 cm from the ground (Fig. 42).

Do not drive on public highways if the machine is dirtied with soil, grass or anything else that could dirty and/or hamper the road traffic.

Lower the machine slowly to allow the blades to gradually penetrate the soil. Do not allow it to drop violently on to the ground.

To do this would strongly stress all the machine components and could damage them.

3.19 PARKING



WARNING

In order to ensure the stability of the machine, follow these instructions when it is unhooked from the tractor:

- 1) *Insert the fixing rod (1 Fig. 43) and pins (2-3 Fig. 43), then lock everything in place by inserting and safely activating the pins.*

changements de direction et des inversions de marche.

Pendant le déplacement et chaque fois qu'il faut relever la machine, veillez à ce que le groupe de relevage du tracteur soit réglé de manière à la soulever au moins de 35 cm (Fig. 42).

Eviter de s'engager sur les routes publiques avec la machine souillée de terre, herbe ou autre pouvant salir ou gêner la circulation.

Ne pas faire tomber la machine avec violence sur le sol mais la faire descendre lentement pour faire pénétrer les lames graduellement dans le sol. Dans le cas contraire vous risquerez de provoquer de fortes contraintes sur tous les composants de la machine pouvant compromettre leur intégrité.

3.19 STATIONNEMENT



ATTENTION

Afin de garantir la stabilité du machine quand il est détaché du tracteur, suivre les indications suivantes:

- 1) Introduire la tige de fixation (1 Fig. 43), les axes (2-3 Fig. 43) bloquer l'ensem-

Das Gerät zum Ändern der Richtung und zum Wenden immer ausheben

Während des Transportes, jedesmal wenn das Ausheben des Gerätes erforderlich wird, sollte der Kraftheber des Schleppers immer so eingestellt werden, daß das Gerät nicht mehr als circa 35 cm Abstand vom Boden aufweist (Abb. 42).

Vermeiden Sie es, auf öffentliche Straßen zu fahren, wenn die Maschine mit Erde, Gras oder anderem verschmutzt ist, das die Fahrbahn verschmutzen und/oder den Verkehr behindern kann. Achten Sie darauf, daß das Gerät nicht auf den Boden fällt, sondern langsam gesenkt wird, um zu ermöglichen, daß die Klingen langsam in den Boden eingezogen werden.

Anderenfalls wurde es zu starken Spannungen in den Bestandteilen der Maschine kommen und ihre Struktur könnte Schaden nehmen.

3.19 PARKEN



HINWEIS

Um die Stabilität der Maschine zu sichern, sobald diese vom Traktor abgeschlossen wird, ist auf Folgendes zu achten:

- 1) Die Befestigungsstange (1 Abb. 43)

Durante el transporte, cada vez que se hace necesario alzar el equipo, es conveniente que el grupo de elevación del tractor se regule en modo tal que el equipo mismo no se alce desde el suelo más de 35 cm aprox. (Fig. 42). Evitar el ingreso en carreteras públicas con la máquina sucia de tierra, hierba o todo otro elemento que produzca suciedad y/o obstruya el tráfico de la carretera.

No hacer caer con violencia la máquina sobre el terreno, hacerla descender lentamente para permitir la gradual introducción de las cuchillas en el terreno.

De lo contrario provocaríamos grandes esfuerzos para todos los componentes de la máquina misma, que podrían dañarlos.

3.19 APARCAMIENTO



ADVERTENCIA

Para asegurar la estabilidad de la máquina cuando lo desenganche del tractor, siga las siguientes indicaciones:

- 1) Introducir la barra de fijación (1 Fig. 43), los pernos (2-3 Fig. 43) bloquear todo

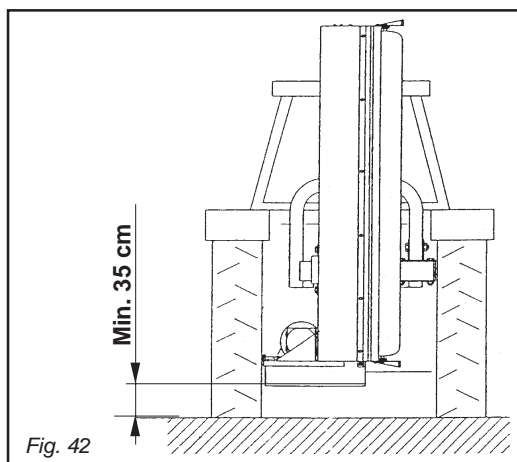


Fig. 42

- 2) Alzare il rullo posteriore della macchina.
- 3) Abbassare i piedini d'appoggio e renderli sicuri con perno e spinotto a scatto.
- 4) Depositare la macchina su una superficie idonea.

3.20 CONSIGLI UTILI PER IL TRATTORISTA

Riportiamo di seguito alcuni utili consigli per problemi che potrebbero presentarsi durante il lavoro.

Eccessivo sminuzzamento del prodotto da trinciare

- Sollevare leggermente la macchina dal terreno regolando l'altezza con le ruote (il trincia non deve toccare il terreno con i coltelli).
- Aumentare la velocità d'avanzamento.

Scarso sminuzzamento del prodotto da trinciare

- Abbassare leggermente la macchina sul terreno.
- Ridurre la velocità d'avanzamento.
- Non lavorare su terreni troppo bagnati.

Intasamento del rotore

- Terreno troppo bagnato per lavorare.
- Sollevare la macchina dal terreno.
- Ridurre la velocità d'avanzamento.
- Evitare di lavorare con presenza di

- ing the relative snap-pins.*
- 2) *Raise the rear roller of the machine.*
 - 3) *Lower the bearing stands and fix them securely with the plug and snap-pin*
 - 4) *Place the machine on a suitable surface.*

3.20 USEFUL ADVICE FOR THE TRACTOR DRIVER

The following are some useful suggestions for problems which might arise during work.

Excessive cutting of the product to be sheared

- *Slightly raise the machine from the ground, adjusting the height with the wheels (the shredder must not touch the ground with the blades).*
- *Increase the forward speed.*

Scant cutting of the product to be sheared

- *Slightly lower the machine to the ground.*
- *Reduce forward speed.*
- *Do not work on ground that is too damp.*

Clogging of the rotor

- *Ground too wet to work.*
- *Raise the machine from the ground.*
- *Reduce forward speed.*

- ble en enfilant et en actionnant les goupilles de sécurité.
- 2) Soulever le rouleau arrière de la machine.
 - 3) Abaisser les pieds d'appui et les verouiller avec l'axe et la goupille de sécurité.
 - 4) Déposer la machine sur une surface appropriée.

3.20 CONSEILS UTILES POUR LE TRACTORISTE

Nous reportons ci-dessous quelques conseils utiles concernant les problèmes qui pourraient se présenter durant le travail.

Emiettement excessif du produit à hacher

- Soulever légèrement la machine du terrain en réglant la hauteur à l'aide des roues (le broyeur ne doit pas toucher le terrain avec les lames).
- Augmenter la vitesse d'avancement.

Emiettement trop faible du produit à hacher

- Abaisser légèrement la machine sur le terrain.
- Réduire la vitesse d'avancement.
- Ne pas travailler sur des terrains trop mouillés.

Engorgement du rotor

- Terrain trop mouillé pour travailler.
- Soulever la machine du terrain.

- und die Bolzen (2-3 Abb. 43) einstecken, alles blockieren, indem man sie einsteckt und die dazugehörigen Sicherungssplinte einrasten lässt.*
- 2) *Die Walze auf der Rückseite der Maschine heben.*
 - 3) *Die Abstellfüßen senken und mit einem Bolzen und dazugehörigem Sicherungssplint absichern.*
 - 4) *Die Maschine auf einer geeigneten Fläche abstellen.*

3.20 RATSCHLÄGE FÜR DEN LENKER

Nachstehend sind einige Ratschläge angeführt, die dem Lenker des Traktors bei eventuell auftretenden Problemen während des Betriebs nützlich sein könnten.

Übermäßiges Zerkleinern des Materials

- *Die Maschine leicht anheben; dazu die Räder neu einstellen (die Höhe muß derart eingestellt werden, daß die Messer den Boden nicht berühren).*
- *Die Fahrgeschwindigkeit erhöhen.*

Das Material wird ungenügend zerkleinert

- *Die Maschine etwas gegen den Boden absenken.*
- *Die Fahrgeschwindigkeit vermindern.*
- *Nicht bei zu nassem Boden arbeiten.*

Verschmutzung des Rotors

- *Zu nasse Bodenverhältnisse.*
- *Die Maschine leicht anheben.*
- *Die Fahrgeschwindigkeit vermindern.*

conectando y accionando en modo seguro los respectivos pasadores (con enganche de disparo).

- 2) Alzar el rodillo posterior de la máquina.
- 3) Bajar los pies de apoyo y bloquearlos en modo seguro con el perno y el pasador.
- 4) Emplazar la máquina sobre una superficie idónea.

3.20 CONSEJOS ÚTILES PARA EL TRACTORISTA

A continuación, indicamos algunos consejos útiles para los problemas que se pueden presentar durante el trabajo.

Trituración excesiva del producto por picar

- Levante ligeramente la máquina del terreno, ajustando la altura con las ruedas (el triturador no tiene que tocar el terreno con las cuchillas).
- Aumente la velocidad de avance.

Trituración escasa del producto por picar

- Baje ligeramente la máquina sobre el terreno.
- Reduzca la velocidad de avance.
- No trabaje sobre terrenos muy mojados.

Atascamiento del rotor

- Terreno muy mojado para trabajar.
- Levante la máquina del terreno.
- Reduzca la velocidad de avance.
- No trabaje con hierbas muy altas,

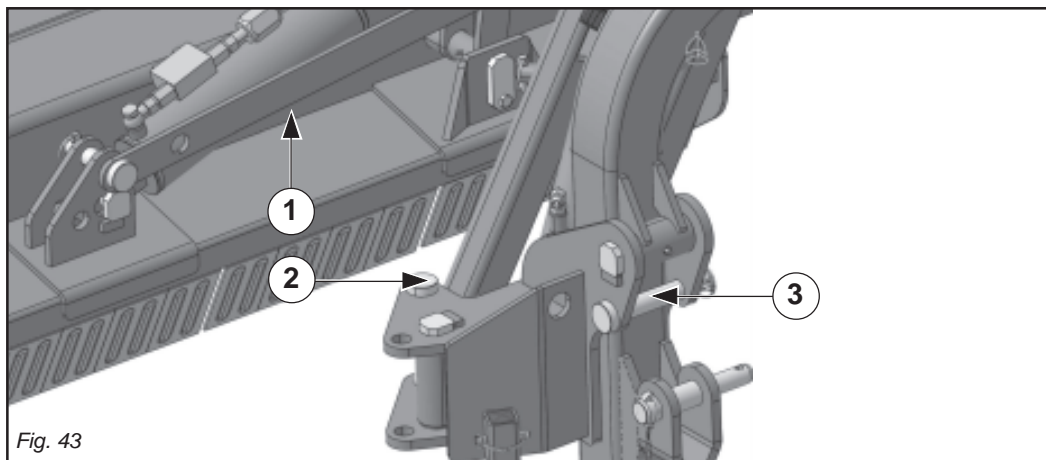


Fig. 43

ITALIANO

erba molto alta, eventualmente pulire bene ai lati del rotore ciò che si è fermato sui supporti per evitare surriscaldamenti eccessivi.

Ingolfoamento del vano rotore

- Terreno troppo bagnato. Erba molto alta.
- Arrestare il motore.
- Accertarsi che tutte le parti in movimento siano ferme.
- Pulire accuratamente con adeguate attrezzature il vano rotore da tutto ciò che si è accumulato.

La macchina rimbalza sul terreno o vibra

- Corpi estranei bloccati fra i coltelli.
- Coltelli montati non correttamente senza la disposizione elicoidale o con il bordo che penetra nel terreno.
- Coltelli consumati o rotti.
- Deformazione del rotore dovuta a colpi ricevuti nella parte centrale, durante il lavoro da corpi estranei.

Altri inconvenienti

La macchina non lavora allo stesso modo su tutta la larghezza. Ad esempio, smiuzza troppo sul lato destro. Accorciare il braccio destro.

Lavoro in collina

Se possibile procedere «salendo» nel senso della pendenza. Se non è possibile evitare di lavorare lungo i fianchi della collina, effettuare i passaggi dall'alto verso il basso per ridurre l'effetto terrazza.

Osservazioni pratiche

Il terreno lavorato dovrebbe trovarsi sempre alla destra del guidatore. Il sistema migliore è di lavorare a strisce alternate.

ENGLISH

Avoid working in presence of very tall grass. Eventually clean away what has collected on sides of rotor in order to prevent excessive overheating.

Clogging in the rotor compartment

- *Soil too wet. Very tall grass.*
- *Stop the engine.*
- *Make sure that all moving parts are at a standstill.*
- *Thoroughly clean all the accumulated material from the rotor compartment with an adequate tool.*

The machine bounces on the ground, or vibrates

- *Foreign bodies are caught in the blades.*
- *Blades mounted incorrectly, without the helicoidal arrangement, or with the edge penetrating into the ground.*
- *Blades worn or broken.*
- *Deformation of the rotor due to blows received from foreign bodies in the central part, during work.*

Other inconveniences

The machine does not work in the same way along all its width, e.g. it shreds more on the right side. Shorten the right arm.

Working on hills

When possible, proceed by moving upwards in the direction of the slope. If it is not possible to avoid working along the sides of the hill, work from top to bottom to reduce the terracing effect.

Practical hints

The worked ground must always be on the right of the driver. The best system is to work in alternating strips.

FRANÇAIS

Réduire la vitesse d'avancement. Éviter de travailler en présence d'herbe trop haute, enlever éventuellement les déchets qui se sont déposés sur les supports de chaque côté du rotor pour éviter une surchauffe excessive.

Bourrage du compartiment rotor

- *Sol trop mouillé. Herbe trop haute.*
- *Stopper le moteur.*
- *S'assurer que toutes les parties en mouvement sont arrêtées.*
- *Nettoyer soigneusement avec des équipements appropriés le compartiment rotor de tout ce qui s'est accumulé.*

Le machine rebondit sur le terrain ou vibre

- *Corps étrangers bloqués entre les lames.*
- *Lames montées de façon incorrecte sans la disposition hélicoïdale ou avec le bord qui pénètre dans le terrain.*
- *Lames usées ou cassées.*
- *Déformation du rotor due à des coups donnés dans la partie centrale par des corps étrangers durant le travail.*

Autres inconvénients

Le machine ne travaille pas de la même façon sur toute la largeur. Par exemple, il émiette trop du côté droit. Raccourcir le bras droit.

Travail en colline

Si possible, travailler «en montant» dans le sens de la pente. Sinon, éviter de travailler le long des flancs de la colline, effectuer les passages du haut vers le bas pour réduire l'effet terrasse.

Observations pratiques

Le terrain travaillé devrait toujours se trouver à la droite du conducteur. Le meilleur système est de travailler à bandes alternées.

DEUTSCH

Nicht bei zu hohem Graswuchs arbeiten; die Seiten des Rotors von möglichen Ablagerungen gut reinigen, um eine Überhitzung zu vermeiden.

Verstopfung des Rotorraums

- *Boden zu nass. Gras zu hoch.*
- *Den Motor anhalten.*
- *Sicherstellen, dass alle beweglichen Teile still stehen.*
- *Den Rotorraum mit dazu passender Vorrichtung sorgfältig reinigen und alles, was sich darin angesammelt hat, entfernen.*

Die Maschine arbeitet ruckartig oder vibriert

- *Fremdkörper sind zwischen den Messern blockiert.*
- *Falsch montierte Messer - entweder ohne schraubenförmige.*
- *Falsch montierte Messer - entweder ohne schraubenförmige Anordnung, oder so montiert, daß die Messer in den Boden greifen.*
- *Abgenutzte oder schadhafte Messer.*
- *Verformung des Rotors aufgrund von Schlägen (eventuell durch Fremdkörper) an dessen Mitte.*

Weitere Störungen und Probleme

Die Maschine arbeitet nicht gleichmäßig über die gesamte Breite. Sie zerkleinert z.B. mehr auf der rechten Seite. Den rechten Ausleger verkürzen.

Arbeiten auf hügeligem Boden

Falls möglich, sollte «ansteigend» gearbeitet werden. Kann ein Arbeiten entlang der Seiten eines Hügels nicht vermieden werden, so empfiehlt sich ein Arbeiten von oben nach unten, um den Terrassen-effekt so weit als möglich zu vermeiden.

Praktisches

Die zu bearbeitende Fläche sollte sich stets auf der rechten Seite des Lenkers befinden. Am geeignetsten ist ein Arbeitsvorgang in abwechselnden Streifen.

ESPAÑOL

eventualmente, limpie perfectamente de los costados del rotor lo que se acumuló sobre los soportes, para evitar sobrecalentamientos excesivos.

Ahogado del compartimiento rotor

- Terreno demasiado mojado. Vegetación demasiado alta.
- Parar el motor.
- Cerciorarse que todas las partes en movimiento estén paradas.
- Quitar escrupulosamente con equipamientos adecuados todo lo que se haya acumulado en el compartimiento rotor.

El triturador salta sobre el terreno o vibra

- Hay cuerpos extraños bloqueados entre las cuchillas.
- Las cuchillas no han sido instaladas correctamente, sin la disposición helicoidal o con el borde que penetra en el terreno.
- Las cuchillas están desgastadas o rotas.
- El rotor está deformado a causa de golpes que ha recibido en la parte central durante el trabajo, producidos por cuerpos extraños.

Otros inconvenientes

El triturador no trabaja de la misma manera en todo el ancho. Por ejemplo, tritura demasiado en la parte derecha. Acorte el brazo derecho.

Trabajo en colinas

Si es posible, «suba» en el sentido de la pendiente. Si no es posible evitar trabajar a lo largo de las laderas de la colina, efectúe pasajes desde arriba hacia abajo para reducir el efecto terraza.

Observaciones prácticas

El terreno elaborado siempre tiene que estar a la derecha del conductor. El mejor sistema es el de trabajar por hileras alternadas.

4.0 MANUTENZIONE

Sono di seguito elencate le varie operazioni di manutenzione da eseguirsi con periodicità.

Il minor costo di esercizio ed una lunga durata della macchina dipende, tra l'altro, dalla metodica e costante osservanza di tali norme.



CAUTELA

I tempi di intervento elencati in questo opuscolo hanno solo carattere informativo e sono relativi a condizioni normali di impiego, possono pertanto subire variazioni in relazione al genere di servizio, ambiente più o meno polveroso, fattori stagionali, ecc.

Nel caso di condizioni più gravose di servizio, gli interventi di manutenzione vanno logicamente incrementati. Tutte le operazioni devono essere eseguite da personale esperto, munito di adeguate protezioni (DPI), in ambiente pulito e non polveroso.

Tutte le operazioni di manutenzione devono essere eseguite tassativamente con attrezzatura agganciata al trattore, freno di stazionamento azionato, motore spento, chiave disinserita ed attrezzatura appoggiata al suolo sui puntelli di sostegno.

- Prima di iniettare il grasso lubrificante negli ingrassatori, è necessario pulire con cura gli ingrassatori stessi per impedire che il fango, la polvere o corpi estranei si mescolino con il grasso, facendo diminuire, o addirittura annullare, l'effetto della lubrificazione.
- Verificare che non vi siano perdite d'olio dalle tubazioni idrauliche, altrimenti sostituirle.
- Nell'eseguire il ripristino o il cambio olio, è consigliabile usare lo stesso tipo di olio usato precedentemente.

4.0 MAINTENANCE

The various operations of periodic maintenance are listed below.

Lower operating costs and longer life for the machine depend, among other things, on the methodical and constant observation of these rules.



CAUTION

The given frequencies are indicative and refer to normal conditions of use. They may therefore be subject to variations in relation to the type of service, a more or less dusty environment, seasonal factors, etc.

In the case of heavy-duty conditions, the maintenance operations should obviously be more frequent.

All operations must be carried out by expert personnel, wearing the proper safety clothing in a clean, not dusty environment.

All maintenance operations must be strictly carried out with the implement coupled, the tractor, hand brake engaged, engine off, ignition key removed, and implement lying on the floor on its support foot.

- *Before injecting grease into the lubricators, the greasing points must be thoroughly cleaned to prevent mud, dust or foreign bodies from mixing with the lubricant, thus reducing or even annulling its lubricating effect.*
- *Verify that there aren't any oil leakages from the hydraulic pipes, otherwise replace them.*
- *When topping up or changing the lubricant, always ensure that the oil is of the same type as that used previously.*

4.0 ENTRETIEN

Nous reportons ci-dessous les différentes opérations d'entretien à effectuer régulièrement.

L'observation méthodique et constante de ces normes permet de réduire au maximum les frais d'entretien et d'avoir une plus longue durée de la machine.



PRUDENCE

Les temps d'intervention indiqués sont donnés à titre d'information et correspondent à des conditions d'utilisation normales.

Ils peuvent subir des variations en fonction du type de service, de l'environnement plus ou moins poussiéreux, de facteurs saisonniers, etc.

Dans des conditions particulièrement défavorables, les interventions d'entretien seront naturellement augmentées.

Toutes les interventions sur l'outil doivent être effectuées par du personnel expert, qui devra avoir des vêtements appropriés qui le protègent contre les accidents, en un milieu propre et non poussiéreux.

Toutes les opérations d'entretien doivent être effectuées impérativement avec l'outil accroché au tracteur, frein de stationnement bloqué, moteur éteint, clé retirée et machine appuyée au sol sur le pied d'appui.

- Avant de mettre de la graisse lubrifiante dans les graisseurs, nettoyez avec soin les points de graissage pour empêcher la boue, la poussière et les corps étrangers de se mélanger à la graisse; ce qui pourrait réduire ou même annuler l'effet de la lubrification.
- Contrôlez que sur les tuyaux hydrauliques il n'y a pas de fuites de huile, autrement remplacez-les.
- En faisant les rajouts ou les vidanges, utilisez le même type d'huile utilisée précédemment.

4.0 WARTUNG

Nachstehend sind die in regelmäßigen Abständen auszuführenden Wartungsarbeiten aufgelistet.

Das Befolgen dieser Hinweise gewährleistet unter anderem geringere Betriebskosten, sowie längere Lebensdauer der Maschine.



VORSICHT

Die Zeitabstände, die für die Durchführung der Wartungsarbeiten angegeben werden, sind nur Richtwerte und beziehen sich auf normale Einsatzbedingungen. Sie können daher schwanken, wenn diese sich ändern, wie z.B. weniger oder mehr Staub in der Arbeitsluft, jahreszeitliche Schwankungen, Bodentyp etc. Wenn die Einsatzbedingungen sich verschlechtern, müssen die Wartungsarbeiten häufiger vorgenommen werden.

Alle Vorgänge müssen durch erfahrene, mit angemessenen Schutzvorrichtungen ausgestattetes Personal in einer sauberen und staubfreien Umgebung ausgeführt werden.

Alle Wartungsarbeiten müssen unbedingt mit am Traktor angebautem Gerät, gezogener Handbremse, abgestellten Motor, ausgeschaltetem Zündschlüssel und auf den Abstellfüßen am Boden stehendem Gerät ausgeführt werden.

- *Bevor Schmierfett in die Schmier-nippel eingespritzt wird, sind die Schmierstellen gründlich zu reinigen, damit Schlamm, Staub und Fremdkörper sich nicht mit dem Fett vermischen und die Schmierwirkung dadurch verringern oder gar aufheben.*
- *Sicherstellen, dass die Hydrauliköle-leitungen keine Leckstellen haben, sonst sind sie zu ersetzen.*
- *Wenn Schmierstoff nachgefüllt werden muß, sind Schmierstoffe des gleichen Typs zu verwenden.*

4.0 MANTENIMIENTO

A continuación, indicamos las diferentes operaciones de mantenimiento que tienen que efectuarse con periodicidad.

Un costo menor de trabajo y una larga duración de la máquina dependen, entre otras cosas, de la observación metódica y constante de dichas normas.



ADVERTENCIA

Los tiempos de intervención enumerados en este manual tienen carácter meramente orientativo y están supe-ditados a condiciones normales de empleo, pueden por lo tanto sufrir variaciones en relación con el tipo de servicio, mayor o menor presencia de polvo en el ambiente, factores estacionales, etc.

En caso de servicio en condiciones de mayores exigencias las intervenciones de manutención se deberán incrementar.

Todas las operaciones deben de ser ejecutadas por personas expertas, que lleven ropa de trabajo adecuada contra accidentes, en ambiente limpio y sin presencia de polvo.

Todas las operaciones de manutención deben de ser ejecutadas taxativamente con el equipo adicional aplicado al tractor, el freno de estacionamiento activado, la llave fuera de contacto, y el equipo aparcado al suelo sobre su pie de apoyo.

- Antes de inyectar la grasa de lubricación en los engrasadores, es necesario limpiar con cuidado los engrasadores mismos para impedir que el barro, el polvo o cuerpos extraños se mezclen con la grasa, disminuyendo o anulando incluso el efecto de la lubricación.
- Controlar que los tubos hidráulicos no tengan escapes de aceite, de lo contrario sustituirlos.
- No rellenar o cambiar el aceite con otro distinto al usado precedentemente.

**AVVERTENZA**

Tenere sempre gli olii ed i grassi al di fuori della portata dei bambini.

Leggere sempre attentamente le avvertenze e le precauzioni indicate sui contenitori.

Evitare il contatto con la pelle. Dopo l'utilizzo lavarsi accuratamente e a fondo.

Trattare gli olii usati in conformità con le leggi vigenti anti-inquinamento.

4.1 PRIME 8 ORE LAVORATIVE

- Dopo le prime 8 ore lavorative a cui la macchina è stata sottoposta, effettuare un accurato controllo dello stato generale della macchina stessa.

In particolare, dopo aver controllato l'usura dei coltelli, serrare a fondo ulteriormente le viti.

In tale occasione è bene effettuare un controllo del serraggio delle viti e bulloni di tutta la macchina.

4.2 OGNI 8 ORE LAVORATIVE

- Ingrassare le crociere dell'albero cardanico.

- Ingrassare i cuscinetti del rotore.

- Verificare il serraggio dei bulloni di fissaggio dei coltelli.

- Aprire il cofano posteriore e verificare che il vano rotore sia pulito e sgombro da eventuali residui di lavorazione.

4.3 OGNI 50 ORE LAVORATIVE

- DOPO LE PRIME 50 ORE SOSTITUIRE L'OLIO NELLA SCATOLA DEL MOLTIPLICATORE.

- Verificare il livello olio nella scatola del moltiplicatore, eventualmente ripristinarlo fino all'altezza del foro di livello (5 Fig. 44).

**WARNING**

Always keep oil and grease away from children.

Always carefully read the warnings and precautions indicated on the containers. Avoid contact with the skin.

After using, wash hands at length and thoroughly.

Treat used oils in conformity with the anti-pollution laws in force.

4.1 FIRST 8 HOURS SERVICE

- *Carefully check the general condition of the machine after the first 8 hours service.*

In particular, after having checked the times for wear, tighten the screws.

At that time, it is advisable to check that all screws and bolts are correctly torqued.

4.2 EVERY 8 WORK HOURS

- *Grease the cardan shaft cross journals.*

- *Grease the bearings of the rotor.*

- *Check the tightness of the fastening bolts of the blades.*

- *Open the rear hood and check to make sure that the rotor housing is clean and free from plant residues.*

4.3 EVERY 50 HOURS OF WORK

- **CHANGE THE OIL IN THE OVERDRIVE BOX AFTER THE FIRST 50 HOURS SERVICE.**

- *Check the oil level in the overdrive box, filling it up, if necessary, to the notch on the indicator (5 Fig. 44).*

**ATTENTION**

Tenir l'huile et la graisse hors de portée des enfants.

Lire attentivement le mode d'emploi et les indications reportés sur les bidons. Eviter le contact avec la peau.

Après l'utilisation, se laver soigneusement et à fond.

Recycler les huiles usées conformément aux lois antipollution en vigueur.

4.1 APRES LES 8 PREMIERES HEURES DE TRAVAIL

- Après le 8 premières heures de travail de la machine, contrôlez attentivement son état général.

En particulier, après avoir contrôlé l'usure des couteaux, serrez à fond les vis.

A cette occasion vérifiez également le serrage des vis et des boulons de toute la machine.

4.2 TOUTES LES 8 HEURES DE TRAVAIL

- Graissez les croisillons de l'arbre à cardans.

- Graisser les roulements du rotore.

- Contrôler le serrage des boulons de fixation des lames.

- Ouvrir le capot arrière et vérifier que le compartiment du rotore est propre, sans résidus du travail effectué.

4.3 TOUTES LES 50 HEURES DE TRAVAIL

- **APRES LES 50 PREMIERES HEURES VIDANGER L'HUILE DANS LE BOITIER DU MULTIPLICATEUR.**

- Contrôler le niveau d'huile dans le boîtier du moltiplicateur, au besoin rajouter de l'huile jusqu'au repère qui se trouve sur la jauge (5 Fig. 44).

**HINWEIS**

Kinder sind von Schmierölen und Schmierfetten unbedingt fernzuhalten. Beachten Sie stets die Hinweise und Vorschriften auf den Verpackungen. Den Kontakt mit der Haut vermeiden. Nach Anwendung der Schmiermittel die Hände sorgfältig reinigen. Die ausgebrannten Öle gemäß der landesgültigen Vorschriften in Sachen Umweltschutz entsorgen.

4.1 ERSTE 8 BETRIEBSSTUNDEN

- *Nach den ersten 8 Betriebsstunden ist die Maschine einer sorgfältigen Kontrolle hinsichtlich ihres Allgemeinzustandes zu unterziehen.*

Nach der Prüfung des Verschleißzustandes der Messer sind insbesondere die Schrauben.

Dabei sollten alle Schrauben und Schraubbolzen der Maschine auf festen Sitz geprüft werden.

4.2 ALLE 8 BETRIEBSSTUNDEN

- *Die Kreuzstücke der Gelenkwelle schmieren.*

- *Die Lager des Rotors schmieren*

- *Die Befestigungsbolzen der Messer festziehen.*

- *Die hintere Haube öffnen und sicherstellen, dass der Rotorraum sauber ist und keine etwaigen Verarbeitungsreste enthält.*

4.3 ALLE 50 BETRIEBSSTUNDEN

- **NACH DEN ERSTEN 50 BETRIEBSSTUNDEN DAS ÖL IM ÜBERSETZUNGSGETRIEBE ERSETZEN.**

- *Den Ölstand im Übersetzungsgetriebegehäuse prüfen und eventuell bis zum Füllstrich auffüllen (5 Abb. 44).*

**ADVERTENCIA**

Siempre mantenga los aceites y las grasas fuera del alcance de los niños.

Lea atentamente las advertencias y las precauciones indicadas en los envases. Evite el contacto con la piel.

Tras el uso, lávese cuidadosamente y a fondo.

Trate los aceites usados de acuerdo con la leyes vigentes contra la contaminación.

4.1 PRIMERAS 8 HORAS DE TRABAJO

- Después de las primeras 8 horas de trabajo de la máquina, efectuar un cuidadoso control general de la misma.

En especial, después de controlar el desgaste de las cuchillas, ajustar a fondo los tornillos.

En esta ocasión es aconsejable efectuar un control del ajuste de todos los tornillos y bulones de la máquina.

4.2 CADA 8 HORAS DE TRABAJO

- Engrasar las crucetas del árbol cardánico.

- Engrase los cojinetes de rotación.

- Controle que los pernos de sujeción de las cuchillas estén bien apretados.

- Abrir el capot trasero y controlar que el compartimiento rotor esté limpio y libre de todo residuo de elaboración.

4.3 CADA 50 HORAS DE TRABAJO

- **DESPUÉS DE LAS 50 HORAS SUSTITUIR EL ACEITE EN LA CAJA DEL MULTIPLICADOR.**

- Controle el nivel de aceite en la caja del moltiplicador, si es necesario, restablézcalo hasta la muesca del nivel (5 Fig. 44).

4.4 OGNI 400 ORE LAVORATIVE

- Effettuare il cambio completo dell'olio del moltiplicatore, scaricando completamente l'olio dal tappo di scarico posto sotto la scatola moltiplicatore (4 Fig.44).
È consigliabile inoltre effettuare la sostituzione dei tubi idraulici avendo cura di scaricare prima l'impianto idraulico da eventuali pressioni residue.

4.5 MESSA A RIPOSO

A fine stagione, o nel caso si preveda un lungo periodo di riposo, è consigliabile:

- Lavare la macchina soprattutto da concimi e da prodotti chimici ed asciugarlo.
- Controllarla accuratamente ed eventualmente sostituire le parti danneggiate o usurate.
- Serrare a fondo tutte le viti e i bulloni, in particolare quelli che fissano i coltelli.
- Effettuare un accurato ingrassaggio ed infine proteggere tutta l'attrezzatura con un telo e sistemarla in un ambiente asciutto.

Alla successiva «messa in servizio» della macchina è consigliabile effettuare le seguenti verifiche:

- Controllare i livelli olio della scatola cambio, eventualmente rabboccare.
- Verificare i punti d'ingrassaggio; se necessario aggiungerne.
- Controllare il serraggio di tutte le viti e se necessario stringerle.

Se queste operazioni vengono fatte con cura, il vantaggio sarà solo dell'utilizzatore in quanto alla ripresa del lavoro, troverà un'attrezzatura in perfette condizioni.

In caso di smantellamento della macchina, attenersi alle relative leggi del paese di utilizzo in particolare alle leggi sull'anti-inquinamento.

Si ricorda infine che la Ditta Costruttrice è sempre a disposizione per qualsiasi necessità di assistenza e ricambi.

4.4 EVERY 400 HOURS OF WORK

- Carry out a complete oil change of the overdrive, discharging all the oil from the discharge cap located below the overdrive box (4 Fig. 44).
It is also advisable to replace the hydraulic pipes after having first made sure that all residue pressure has been relieved from the hydraulic circuit.

4.5 STORAGE

Proceed in the following way at the end of the season or if the harrow is to remain unused for a long period of time:

- Wash the harrow and dry it. Make sure that all fertilizer and chemical products have been removed.
- Carefully check the implement and replace any damaged or worn parts.
- Fully tighten all screws and bolts, particularly the ones that fix the tines.
- Thoroughly grease the implement and protect it with a tarpaulin. The machine should be stored in a dry place.

It is advisable to proceed with the following inspections before the machine is set at work again:

- Check the level of the oil in the gearbox and top up if necessary.
- Check the greasing points and add grease if required.
- Check all bolts and tighten them if necessary.

If these operations are carefully carried out, the user will find the implement in a perfect condition when it is required again.

Comply with the laws in force in the relative countries, particularly the anti-pollution provisions, if the machine must be dismantled.

Also remember that the Manufacturer is always at your disposal for any technical assistance and spare parts as may be required.

4.4 TOUTES LES 400 HEURES DE TRAVAIL

- Changer complètement l'huile du moltiplicateur, en évacuant l'huile par le bouchon de vidange qui se trouve sous le boîtier du moltiplicateur (4 Fig. 44).
Il est en outre conseillé d'effectuer le remplacement des tubes hydrauliques en prenant soin de décharger le circuit hydraulique des éventuelles pressions résiduelles.

4.5 REMISSAGE

A la fin de la saison ou lorsque vous prévoyez une longue période d'inactivité, prenez les précautions suivantes:

- Lavez l'appareil en enlevant surtout les engrais et les produits chimiques, et séchez-le soigneusement.
- Contrôlez attentivement l'appareil: remplacez les parties usées ou endommagées.
- Serrez à fond toutes les vis et les boulons, en particulier celles des couteaux.
- Graissez soigneusement et protégez l'outil avec une bâche en plastique.

Rangez-le dans un local sec.
Lors de la prochaine «mise en service» il est conseillé d'effectuer les vérifications suivantes:

- Contrôler les niveaux d'huile de la boîte de vitesses, éventuellement faire un rajout.
- Vérifier les points de graissage; si nécessaire en rajouter.
- Contrôler le serrage de toutes les vis et si nécessaire les serrer.

Si ces opérations sont réalisées soigneusement, lors de la reprise des travaux l'utilisateur trouvera un outil en parfait état.

Dans le cas de mise à la décharge de la machine, respectez les lois du pays d'utilisation et notamment les lois contre la pollution de l'environnement.

Le Constructeur demeure à votre disposition pour répondre à toute demande d'assistance et de pièces détachées.

4.4 ALLE 400 BETRIEBSSTUNDEN

- Das gesamte Öl des Übersetzungsgetriebes wechseln. Das Öl vollkommen über die Ablassöffnung, die sich auf der Unterseite des Gehäuses befindet, auslaufen lassen (4 Abb. 44).
Außerdem empfiehlt es sich, die hydraulischen Leitungen zu ersetzen, wobei vorher der etwaige restliche Druck aus der hydraulischen Anlage abzulassen ist.

4.5 RUHEPERIODEN

Am Ende der Saison oder, wenn eine längere Ruhepause vorgesehen ist, muß man wie folgt vorgehen:

- Den Krümmler gründlich reinigen, vor allem Dünger- und/oder Chemikalienreste gut entfernen, um ihn dann zu trocknen.
- Auf das Vorhandensein etwaiger Schäden oder Verschleißstellen prüfen und die schadhafte Teile ersetzen.
- Alle Schrauben und Schraubbolzen fest anziehen, vor allem diejenigen zur Messerbefestigung.
- Alle Schmierstelle gründlich schmieren, die Oberfläche mit einer Kunststoffplane schützen und das Gerät dann wegstellen und in einem trockenen Raum aufbewahren.

Bei der nächsten «Inbetriebnahme» der Maschine sollte man die folgenden Kontrollen vornehmen:

- Die Ölstände im Getriebegehäuse prüfen und ggf. Öl nachfüllen.
- Die Schmierstellen prüfen, bei Bedarf nachschmieren.
- Alle Schrauben auf festen Sitz prüfen und bei Bedarf nachziehen.

Wenn diese Arbeiten sorgfältig ausgeführt werden, wirkt sich das zum Vorteil des Benutzers aus, weil er das Gerät, wenn er es wiederbenutzen will, in einem einwandfreien Zustand vorfindet.

Wenn die Maschine aus dem Betrieb gezogen werden soll, müssen die spezifischen Gesetzes des Landes beachtet werden, in dem man das Gerät benutzt, insbesondere die Umweltschutzgesetzte. Vergessen Sie nicht, daß der Hersteller für alle Fragen hinsichtlich Kundendienst und Ersatzteilen stets zur Verfügung steht.

4.4 CADA 400 HORAS DE TRABAJO

- Cambie totalmente el aceite del moltiplicador, descargándolo por el tapón de descarga que está colocado abajo de la caja del moltiplicador (4 Fig.44). Es aconsejable además efectuar la sustitución de los tubos hidráulicos teniendo cuidado de descargar antes de la instalación hidráulica eventuales residuos de presión.

4.5 PERIODOS DE REPOSO

Al finalizar la estación o siempre que prevemos un periodo de inactividad prolongado aconsejamos:

- Lavar la máquina, eliminando sobre todo abonos y productos químicos; luego secarla.
- Controlarla cuidadosamente y eventualmente sustituir las partes dañadas o gastadas.
- Ajustar a fondo todos los tornillos y los bulones, en particular aquellos que fijan las cuchillas.

- Efectuar un cuidadoso engrase y por último proteger todo el equipo con una lona y guardarla en un ambiente seco.

Para la siguiente «puesta en servicio» de la máquina, se aconseja efectuar los siguientes controles:

- Controlar el nivel de aceite de la caja de velocidades, eventualmente restablecer el nivel.
- Controlar los puntos de engrase: si es necesario engrasar.
- Controlar que todos los tornillos estén bien ajustados y si es necesario apretarlos.

Si realizamos cuidadosamente estas operaciones redundará en ventaja del usuario, ya que encontrará, al recomenzar el trabajo, los equipos en perfectas condiciones.

En caso de eliminación de la máquina observar las leyes del relativo país, en particular las leyes anti-contaminación. Recordamos por último que el Fabricante está siempre a sus órdenes para toda necesidad de asistencia y repuestos.

4.6 ROTTAMAZIONE E SMALTIMENTO DEGLI OLII ESAUSTI

In caso di rottamazione la macchina dovrà essere smaltita in discariche adeguate attenendosi alla legislazione vigente. Prima di procedere alla rottamazione è necessario separare le parti in gomma da quelle metalliche e elettriche. Recuperare gli eventuali oli esausti e smaltirli negli appositi centri di raccolta. Si ricorda che le parti costituite da materiale plastico, alluminio, acciaio, potranno essere riciclate se raccolti dagli appositi centri.

4.6 DISMANTLING AND ELIMINATION OF USED OILS

In case of dismantling of the Machine, it must be eliminated in the suitable dumps, according to the current regulations. Before proceeding with the dismantling of the machine it is necessary to separate the rubber parts from the metal and electric parts. Recover the exhausted oils and eliminate them in the suitable collection points. Customers are reminded that parts constituted by plastic, aluminium, steel, can be recycled if gathered in the proper centres.

4.6 MISE A LA DÉCHARGE ET ÉLIMINATION DES HUILES USAGÉES

En cas de démantèlement la machine devra être éliminée dans des déchetteries spécialisée conformément aux lois en vigueur. Avant de détruire la machine il faut séparer les parties en caoutchouc des pièces en métal et des composants électriques. Récupérer les huiles usagées et les éliminer dans les centres de collecte. Sachez que les pièces contenant de la matière plastique, aluminium, acier, pourront être recyclées.

4.6 VERSCHROTTUNG UND ENTSORGUNG DES ALTÖLS

Im Fall der Verschrottung muss die Maschine den gesetzlichen Bestimmungen entsprechend in geeigneten Deponien entsorgt werden. Vor Beginn der Verschrottung ist es erforderlich, die Gummiteile von den Metall- und Elektroteilen zu trennen. Das eventuell vorhanden Altöl aufsammeln und zur Entsorgung den entsprechenden Sammelstellen zuführen. Die Teile der Maschine aus Kunststoff, Aluminium und Stahl sind recycelbar und sind den entsprechenden Stellen zuzuführen.

4.6 ELIMINACIÓN DE LA MAQUINA Y DE LOS ACEITE USADOS

En el momento de desguazar la máquina, tiene que ser llevada en un apropiado vertedero para ser eliminada, según las leyes vigentes. Antes de proceder a su desguace es necesario separar las partes en goma de las partes metálicas y eléctricas. Recuperar los eventuales olios exhaustos y eliminarlos en los apropiados centros de acogida. Se recuerda a los clientes que las partes constituidas por material plástico, aluminio, acero, pueden ser recicladas si recogidos en los apropiados centros de acogida.

4.7 LUBRIFICAZIONE

4.7 LUBRICATION

4.7 LUBRIFICATION

4.7 SCHMIERDIENST

4.7 LUBRICACION

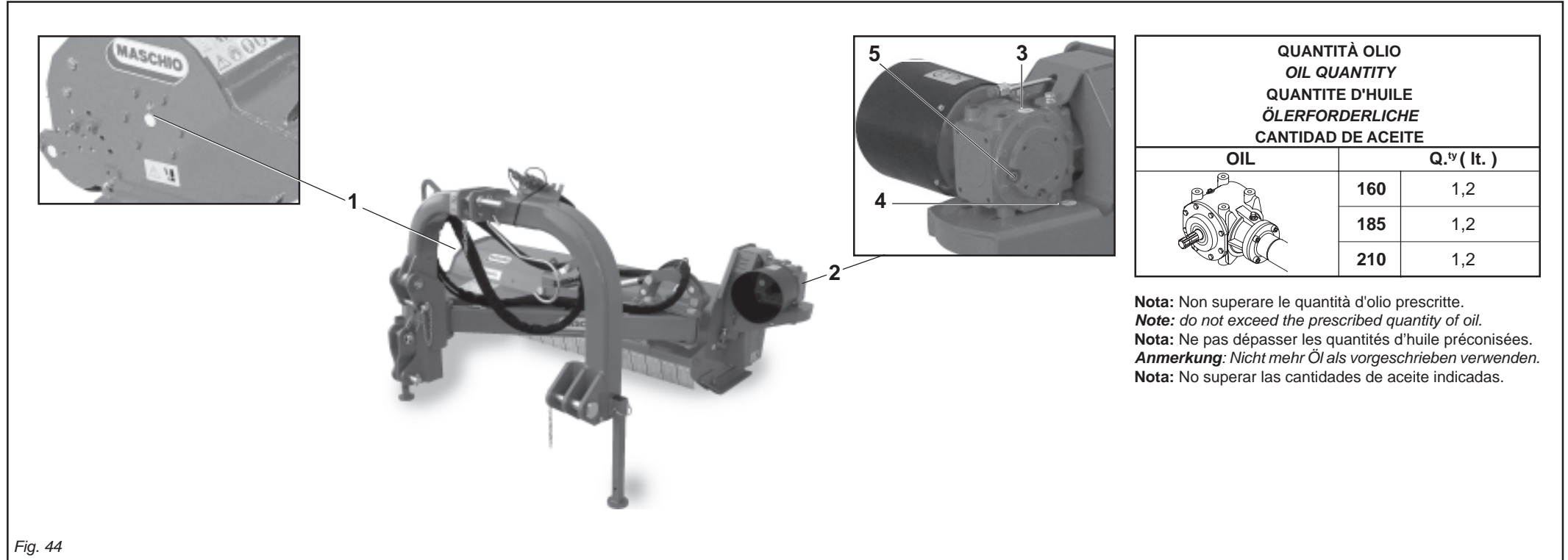


Fig. 44

- 1) Ingrassatore fusello rotore.
- 2) Gruppo moltiplicatore.
- 3) Tappo introduzione olio moltiplicatore.
- 4) Tappo scarico olio moltiplicatore.
- 5) Tappo livello olio moltiplicatore.

- 1) Rotor spindle lubricator.
- 2) Overdrive unit.
- 3) Cap for inlet overdrive oil.
- 4) Cap for discharge overdrive oil.
- 5) Cap for overdrive oil level.

- 1) Graisseur mandrin rotor.
- 2) Groupe multiplicateur.
- 3) Bouchon de remplissage huile multiplicateur.
- 4) Bouchon de vidange huile multiplicateur.
- 5) Bouchon niveau d'huile multiplicateur.

- 1) Schmiervorrichtung Achsschenkel des Rotors.
- 2) Übersetzungsgetriebe.
- 3) Verschluss Einlaßöffnung Öl des Übersetzungsgetriebes.
- 4) Verschluss Ablassöffnung Öl des Übersetzungsgetriebes.
- 5) Verschluss Ölstand des Übersetzungsgetriebes.

- 1) Engrasador del árbol del rotor.
- 2) Grupo multiplicador.
- 3) Tapón de llenado del aceite del multiplicador.
- 4) Tapón de descarga del aceite del multiplicador.
- 5) Tapón de nivel del aceite del multiplicador.

LUBRIFICANTI CONSIGLIATI

- Per il gruppo moltiplicatore, si consiglia: **OLIO AGIP ROTRA MP SAE 85W/140** o equivalente, rispondente alle specifiche **API - GL5 / MIL-L-2105C**.
- Per tutti i punti di ingrassaggio, si consiglia: **GRASSO AGIP GR MU EP 2** o equivalente.

LUBRICANTS

- It is advisable to use **AGIP ROTRA MP SAE 85W/140 OIL** or equivalent for the overdrive unit. Correspond to following specifications **API - GL5 / MIL-L-2105C**.
- It is advisable to use **AGIP GR MU EP 2 GREASE** or equivalent for all greasing points.

LUBRIFIANTS CONSEILLÉS

- Huile conseillée pour le groupe multiplicateur: **HUILE AGIP ROTRA MP SAE 85W/140** ou équivalente; correspondant les spécifications suivantes **API - GL5 / MIL-L-2105C**.
- Graisse conseillée pour les points de graissage: **GRAISSE AGIP GR MU EP 2** ou équivalente.

EMPFOLHENE
SCHMIERSTOFFE

- Zum Schmierem des Übersetzungsgetriebe: **ÖL AGIP ROTRA MP SAE 85W/140** angemessen sein den folgenden Normen **API - GL5 / MIL-L 2105C**.
- Für alle Schmierstellen: **FETT AGIP GR MU EP-2** oder eine gleichwertige Sorte.

LUBRICANTES ACONSEJADOS

- Para el grupo multiplicador: **HUILE AGIP ROTRA MP SAE 85W/140** o equivalente, correspondiente los siguientes normas: **API - GL5 / MIL-L-2105C**.
- Para todos los puntos de engrase, aconsejamos: **GRASA AGIP GR MU EP 2** o equivalente.

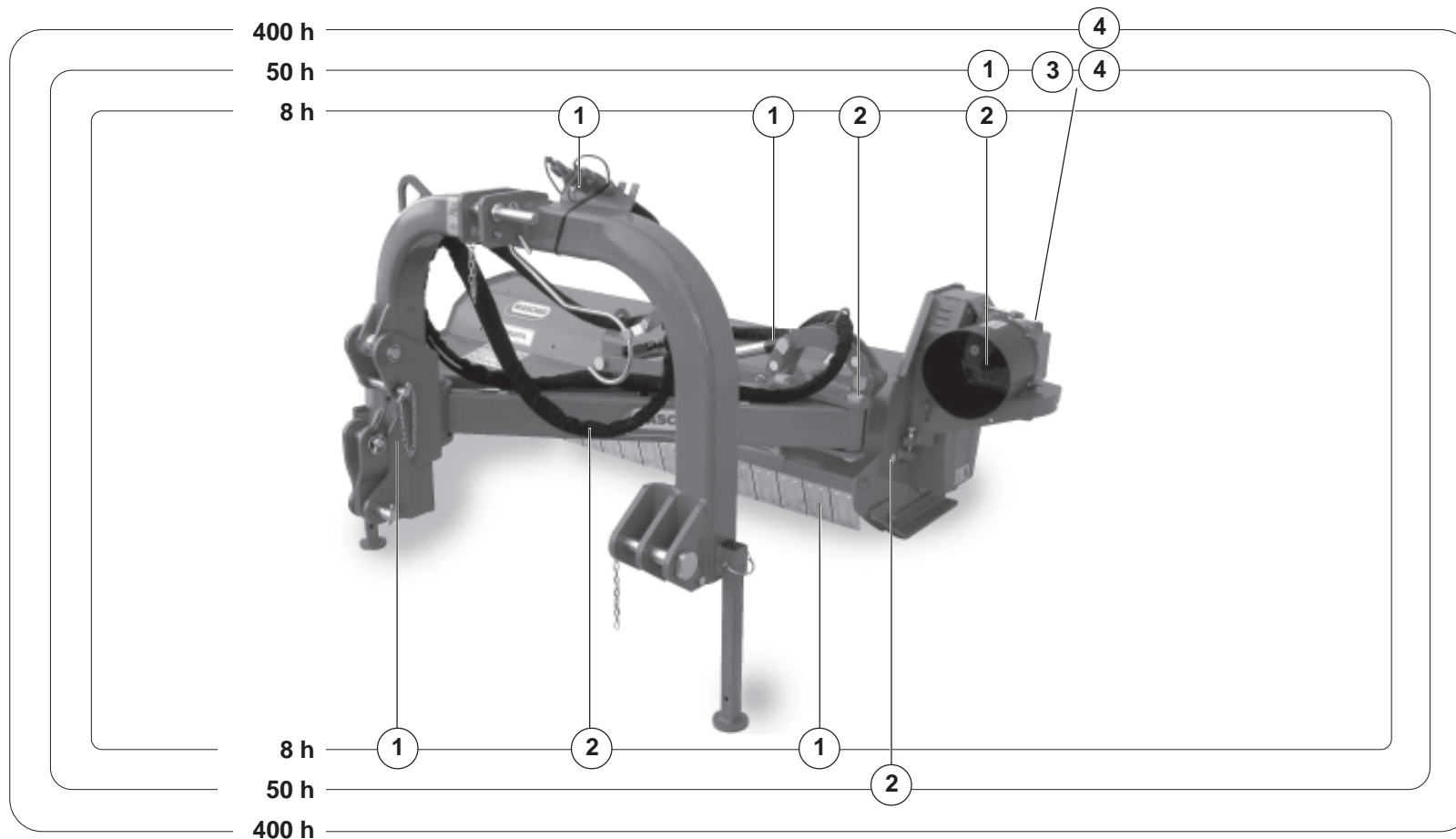
**4.8 TABELLA
RIASSUNTIVA DI
MANUTENZIONE**

**4.8 MAINTENANCE
RECAPITULATORY
CHART**

**4.8 TABLEAU
RÉCAPITULATIF DE
ENTRETIEN**

**4.8 TABELLE
ZUSAMMENFASSEND
DER WARTUNG**

**4.8 TABLAS
RECOPILATIVO DE
MANTENIMIENTO**



8 h = Ogni 8 ore / Every 8 hours / Toutes les 8 heures /
Alle 8 Betriebsstunden / Cada 8 horas

50 h = Ogni 50 ore / Every 50 hours / Toutes les 50 heures /
Alle 50 Betriebsstunden / Cada 50 horas

400 h = Ogni 400 ore / Every 400 hours / Toutes les 400 heures /
Alle 400 Betriebsstunden / Cada 400 horas

1 = CONTROLLARE / CHECK / CONTROLEZ / KONTROLLE / CONTROLAR

2 = INGRASSARE / GREASE / GRAISSEZ / SCHMIEREN / ENGRASAR

3 = CONTROLLARE LIVELLO / CHECK LEVEL / CONTROLEZ NIVEAU
KONTROLLE ÖLSTAND / CONTROLAR NIVEL

4 = SOSTITUIRE / CHANGE / VIDANGER / ERSETZEN / SOSTITUIR

4.9 INCONVENIENTI, CAUSE E RIMEDI

Inconveniente	Causa	Rimedio
Vibrazioni eccessive	Rottura o eccessiva usura dei coltelli o mazze. Bloccaggio dei coltelli o mazze sul perno. Bilanciatura del rotore non adeguata. Usura dei cuscinetti del rotore	Sostituire i pezzi usurati o incrinati. Pulire ed ingrassare i perni. Controllare il peso dei blocchi coltelli o mazze. Smontare e sostituire cuscinetti e tenute.
Taglio non ottimale, a causa di un calo di velocità del motore.	Tensione cinghie non sufficiente. Eccessiva usura cinghie.	Registrare la tensione. Sostituire le cinghie.
Surriscaldamento delle cinghie.	Tensione cinghie errata. Disallineamento fra asse rinvio ed asse rotore.	Controllare la tensione. Controllare l'allineamento.
Surriscaldamento gruppo coppia conica.	Mancanza di olio. Olio esaurito.	Ripristinare il livello. Sostituire.
Usura rapida dei coltelli o mazze.	Posizione di lavoro troppo bassa, toccano il terreno.	Regolare l'altezza del terreno del rotore.
Perdite di olio dalla trasmissione lato cinghie.	Usura e rottura del paraolio.	Sostituire il paraolio.
Deformazione dei supporti del rullo o delle ruote.	I supporti del rullo o delle ruote sono stati sollecitati lateralmente.	Alzare la macchina dal terreno durante le inversioni di marcia.
Deformazione delle alette di protezione.	Da una posizione sollevata (trasporto), la macchina per assumere la posizione di lavoro, è stata abbassata sopra il materiale da trinciare.	La macchina deve assumere la posizione di lavoro, prima di incontrare il materiale da trinciare.

4.9 INCONVENIENCES, CAUSES AND REMEDIES

Inconvenience	Cause	Remedy
<i>Excessive vibration.</i>	<i>Breakage or excessive wear of blades and hammers. Blades or hammers blocked on pin. Inadequate balancing of rotor. Wear of rotor bearings.</i>	<i>Replace the worn or cracked pieces. Clean and grease the pins. Check the weight of the blades/hammers block Remove and replace bearings and seals.</i>
<i>Imperfect cut due to lowering of engine speed.</i>	<i>Belt tension insufficient. Belts excessively worn.</i>	<i>Regulate tension. Replace belts.</i>
<i>Overheating of belts.</i>	<i>Incorrect tension of belts. Transmission axis and rotor axis out of alignment.</i>	<i>Check tension. Check alignment.</i>
<i>Overheating of bevel gear pair.</i>	<i>Lack of oil. Oil depleted.</i>	<i>Add oil to proper level. Replace.</i>
<i>Rapid wearing of blades or hammers. Loss of oil from transmission, belt side.</i>	<i>Work position too low, blades touching ground. Wear and breakage of oil seal.</i>	<i>Adjust height of rotor from ground. Replace seal.</i>
<i>Deformation of the supports of the roller or wheels.</i>	<i>The supports of the roller and the wheels have undergone side stress.</i>	<i>Raise the machine from the ground when in reverse gear.</i>
<i>Deformation of protective guards.</i>	<i>In order to assume the work position, the machine - from a raised position (transport) - has been lowered onto the material to be shredded.</i>	<i>The machine must be in the work position before touching the material to be shredded.</i>

4.9 INCONVÉNIENTS, CAUSES ET REMÈDES

Inconvénient	Cause	Remède
<i>Vibrations excessives.</i>	<i>Rupture ou usure excessive des lames ou des masses. Blocage des lames ou des masses sur le goujon. Équilibrage du rotor non approprié. Usure des roulements du rotor.</i>	<i>Remplacer les pièces usées ou abîmées. Nettoyer et graisser les goujons. Contrôler le poids des lames ou des masses. Démonter et changer les roulements et les joints</i>
<i>La coupe n'est pas parfaite à cause d'une chute de vitesse du moteur.</i>	<i>Tension des courroies insuffisante. Usure excessive des courroies.</i>	<i>Régler la tension. Remplacer les courroies.</i>
<i>Surchauffe des courroies.</i>	<i>Mauvaise tension des courroies. Désalignement entre axe renvoi et axe moteur.</i>	<i>Contrôler la tension. Contrôler l'alignement.</i>
<i>Surchauffe groupe couple conique.</i>	<i>Absence d'huile. Huile usée.</i>	<i>Rajouter de l'huile. Changer l'huile.</i>
<i>Usure rapide des lames ou des masses.</i>	<i>Position de travail trop basse, les lames ou les masses touchent le terrain.</i>	<i>Régler la hauteur du rotor par rapport au terrain.</i>
<i>Fuites d'huile de la transmission du côté des courroies.</i>	<i>Usure ou rupture du pare-huile.</i>	<i>Remplacer le pare-huile.</i>
<i>Déformation des supports du rouleau ou des roues.</i>	<i>Les supports du rouleau ou des roues sont été sollicités latéralement.</i>	<i>Lever la machine du terrain durant les demi-tours.</i>
<i>Déformation des ailettes de protection.</i>	<i>De la position soulevée (transport), la machine a été abaissée sur le matériau à hacher pour assumer la position de travail.</i>	<i>La machine doit assumer la position de travail avant de toucher le matériau à hacher.</i>

4.9 STÖRUNGEN, DEREN URSACHEN UND BEHEBUNG

Störung	Ursache	Behebung
Übermäßiges Vibrieren der Maschine	Beschädigte oder abgenutzte Messer Sperrung der Messer auf den Bolzen Auswuchtung des Rotors nicht korrekt Abgenutzte Lager des Rotors	Die abgenutzten oder beschädigten Teile ersetzen Die Bolzen reinigen und schmieren Das Gewicht der Messerblöcke kontrollieren Die Lager und Dichtungen abmontieren und auswechseln
Schnitt nicht korrekt aufgrund eines Motorabfalls	Spannung der Antriebsriemen ungenügend Übermäßige Abnutzung der Riemen	Die Spannung neu einstellen Die Antriebsriemen auswechseln
Überhitzung der Antriebsriemen	Falsche Spannung Falsche Ausrichtung der Rotorachse und der Rücklaufachse	Die Spannung kontrollieren Die Ausrichtung kontrollieren
Überhitzung des Kegelmoments	Zu wenig Öl Ausgebranntes Öl	Öl nachfüllen Öl wechseln
Zu schnelle Abnutzung der Messer	Zu niedrig eingestellt, berühren den Boden	Den Abstand des Rotors vom Boden vergrößern
Auslaufen des Öls aus dem Seitenantrieb	Abnutzung bzw. Beschädigung der Ölfangkappe	Die Ölfangkappe auswechseln
Verformung der Halterungen der Räder bzw. der Walzen	Die Halterungen wurden seitlich belastet	Die Maschine während eines Richtungswechsels immer anheben
Verformung der Schutzblenden	Die Maschine wurde nach einer Beförderung zum Betrieb auf das zu bearbeitende Material abgesenkt Material kommt	Die Maschine muß in Betriebsposition gebracht werden, bevor sie in Berührung mit dem zu bearbeitenden

4.9 INCONVENIENTES, CAUSAS Y SOLUCIONES

Inconveniente	Causa	Solución
Vibraciones excesivas.	Las cuchillas o marras están rotas o muy desgastadas. Las cuchillas o marras están bloqueadas sobre el perno. El rotor no está balanceado adecuadamente. Los cojinetes del rotor están desgastados.	Sustituya las piezas gastadas o agrietadas. Limpie y engrase los pernos. Controle el peso de los bloques cuchillas o marras. Desmonte y sustituya los cojinetes y la juntas.
Corte no óptimo a causa de una disminución de la velocidad del motor.	Las correas no están lo suficientemente tensas. Las correas están muy gastadas.	Ajuste la tensión. Sustituya las correas.
Sobrecalentamiento de las correas.	La tensión de las correas es incorrecta. El eje de transmisión y el eje rotor están desalineados.	Controle la tensión. Controle la alineación.
Sobrecalentamiento del grupo par cónico.	Falta aceite. El aceite está muy usado.	Restablezca el nivel. Sustitúyalo.
Desgaste rápido de las cuchillas o marras.	La posición de trabajo es muy baja, tocan el terreno.	Ajuste la altura del rotor con respecto al terreno.
Pérdidas de aceite desde la transmisión del lado de las correas.	El sello de aceite está gastado o roto.	Sustituya el sello de aceite.
Deformación de los soportes del rodillo o de las ruedas.	Los soportes del rodillo o de las ruedas fueron esforzados lateralmente.	Levante la máquina del terreno durante las inversiones de marcha.
Deformación de las aletas de protección.	Desde una posición alta (transporte), la máquina para asumir la posición de trabajo, fue bajada sobre el material por picar.	La máquina debe adoptar la posición de trabajo, antes de encontrar el material por picar.

5.0 PARTI DI RICAMBIO

Le ordinazioni delle parti di ricambio devono essere effettuate tramite il Vs. Concessionario e devono essere sempre corredate dalle seguenti indicazioni:

- **Tipo, modello e numero di matricola dell'attrezzatura.** Tali dati sono stampigliati nell'apposita targhetta di cui è dotata ogni attrezzatura (A Fig.3).
- **Numero di codice della parte richiesta** rilevabile dal catalogo ricambi. In mancanza di tale numero, elencare il numero di tavola e il relativo numero di riferimento.
- **Descrizione del particolare e quantità richiesta.**
- **Mezzo di trasporto.** Nel caso questa voce non sia specificata, la Ditta Costruttrice, pur dedicando a questo servizio una particolare cura, non risponde di eventuali ritardi di spedizione dovuti a cause di forza maggiore. Le spese di trasporto si intendono sempre a carico del destinatario. La merce viaggia a rischio e pericolo del committente anche se venduta franco destino.

N.B.: Il termine **Destro** o **Sinistro** indicato nelle descrizioni, va inteso guardando l'attrezzatura dal lato posteriore.

INDICE DELLE TAVOLE

Gr. 3° punto e	
moltiplicatore	Tav. 10
Corpo trasmissione	Tav. 20
Rotore e utensili.....	Tav. 30
Gruppo rullo	Tav. 40
Schema oleodinamico.....	Tav. 50
Albero cardanico	Tav. 13/31
Albero cardanico	Tav. 13/52
Albero cardanico	Tav. 13/79

5.0 SPARE PARTS

Spare parts should be ordered from your Dealer and should always include the following indications:

- **Type, model and serial number of the machine.** These data are punched on the data plate (A Fig. 3) with which every implement is equipped.
- **Code number of the required spare part.** This will be found in the spare parts catalogue.
- **Description of the part and required quantity.**
- **Table number.**
- **Means of dispatch.** If this item is not indicated, the Manufacturer, while dedicating particular care to this service, shall not be held responsible for delays in delivery caused by cases of force majeure. *Transport expenses shall always be at the consignee's charge. The goods travel at the purchaser's risk and peril even when sold ex destination.*

NOTE: The terms **Right** or **Left** indicated in the descriptions refer to the implement when viewed from the rear side.

TABLE INDEX

3rd-point unit and	
overdrive	Tab. 10
Transmission box.....	Tab. 20
Rotor unit and blades.....	Tab. 30
Roller unit	Tab. 40
Hydraulic plant	Tab. 50
Cardan shaft	Tab. 13/31
Cardan shaft	Tab. 13/52
Cardan shaft	Tab. 13/79

5.0 PIÈCES DÉTACHÉES

Les commandes des pièces détachées doivent être effectuées par l'intermédiaire de votre Concessionnaire en précisant les indications suivantes:

- **Type, modèle et numéro de série de la machine.** Ces données sont gravées sur la plaque d'identification (A Fig. 3) de chaque outil.
- **Numéro de code de la pièce détachée** indiqué sur le catalogue des pièces détachées.
- **Description de la pièce et quantité requise.**
- **Numéro de plan.**
- **Moyen d'expédition.** Si cette rubrique n'est pas indiquée, le Constructeur, bien que soucieux de ce service, ne répond pas des retards d'expédition pour des causes de force majeure. Les frais de transport sont toujours à la charge du destinataire. La marchandise voyage aux risques et périls de l'acheteur même si vendue franco de port.

N.B.: Le terme **Droite** ou **Gauche** indiqué dans les descriptions est entendu en regardant le broyeur par l'arrière.

INDEX DES PLANS

Gr 3e point et	
multiplicateur	Plan 10
Boîte de transmission.....	Plan 20
Rotor et lames.....	Plan 30
Groupe rouleau	Plan 40
Schema hydraulique	Plan 50
Arbre à cardans	Plan 13/31
Arbre à cardans	Plan 13/52
Arbre à cardans	Plan 13/79

5.0 ERSATZTEILE

Die Ersatzteile müssen über den Vertragshändler bestellt werden. Bei der Bestellung sind stets die folgenden Angaben zu machen:

- **Typ, Modell und Serien-Nummer des Geräts.** Diese Daten stehen auf dem Typenschild (A Abb. 3), mit dem jedes Gerät versehen ist.
- **Artikel Nr. der erforderlichen Ersatzteile.** Diese stehen im Ersatzteil-Katalog.
- **Beschreibung des Ersatzteils und die erforderliche Stückzahl.**
- **Tafelnummer.**
- **Versandmittel.** Wenn dieser Punkt nicht spezifiziert wird, haftet die Herstellerfirma nicht für etwaigen Lieferverzögerung aufgrund höherer Gewalt, auch wenn er diesen Service besonders aufmerksam abwickelt. *Die Frachtkosten gehen dagegen immer zu Lasten des Empfängers. Die Ware reist auf Gefahr und Risiko des Auftraggebers, auch wenn Verkauf frei Haus vereinbart worden ist.*

Anm.: Die Begriffe **rechts** und **links** sind so zu verstehen, daß man das Gerät von der Rückseite aus betrachtet.

VERZEICHNIS DER TAFELN

Oberlenker und	
Übersetzungsgetriebe	Tafel 10
Antriebskasten	Tafel 20
Rotors und Messer.....	Tafel 30
Walzengruppen	Tafel 40
Hydraulischer Schaltplan ...	Tafel 50
Gelenkwelle	Tafel 13/31
Gelenkwelle	Tafel 13/52
Gelenkwelle	Tafel 13/79

5.0 PIEZAS DE REPUESTO

Los pedidos de repuestos deben efectuarse mediante Concesionario y deben incluir siempre las siguientes indicaciones:

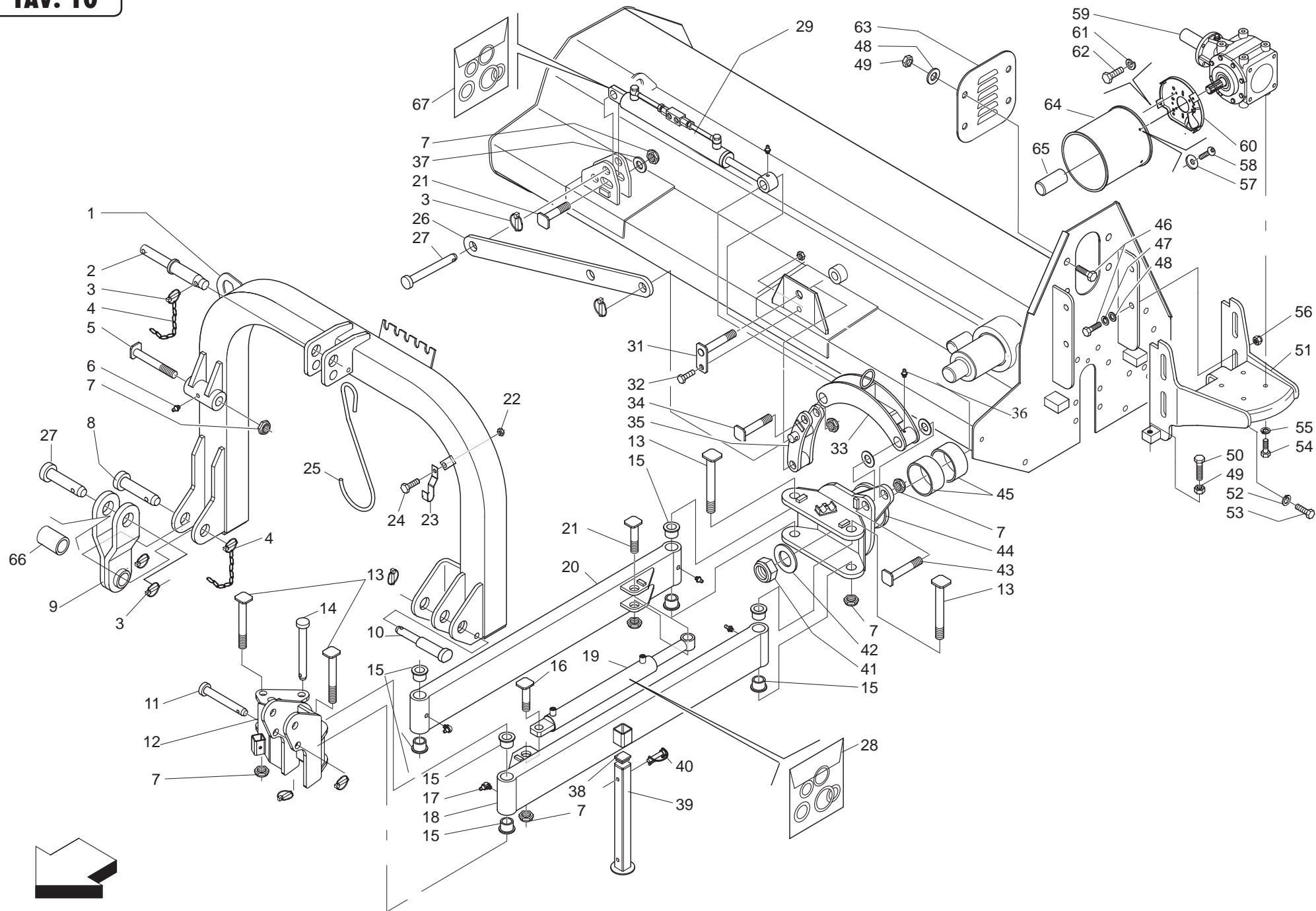
- **Tipo, modelo y número de matrícula del equipo.** Dichos datos están impresos en la relativa placa (A Fig. 3) presente en el equipo.
- **Número de código de la parte requerida** presente en el catálogo repuestos.
- **Descripción de la pieza y cantidad requerida.**
- **Número de ilustración.**
- **Medio de transporte.** En caso que este ítem no esté especificado, el Fabricante, aún prestando las debidas consideraciones para este aspecto, no responde por eventuales retardos de envío debidos a causas de fuerza mayor. Los gastos de transporte se considerarán siempre a cargo del destinatario. La mercadería viaja bajo riesgo y peligro del comprador, incluso cuando se vende franco destino.

NOTA: El termino **Derecho** o **Izquierdo** indicado en las descripciones, se considera mirando el equipo desde el lado posterior.

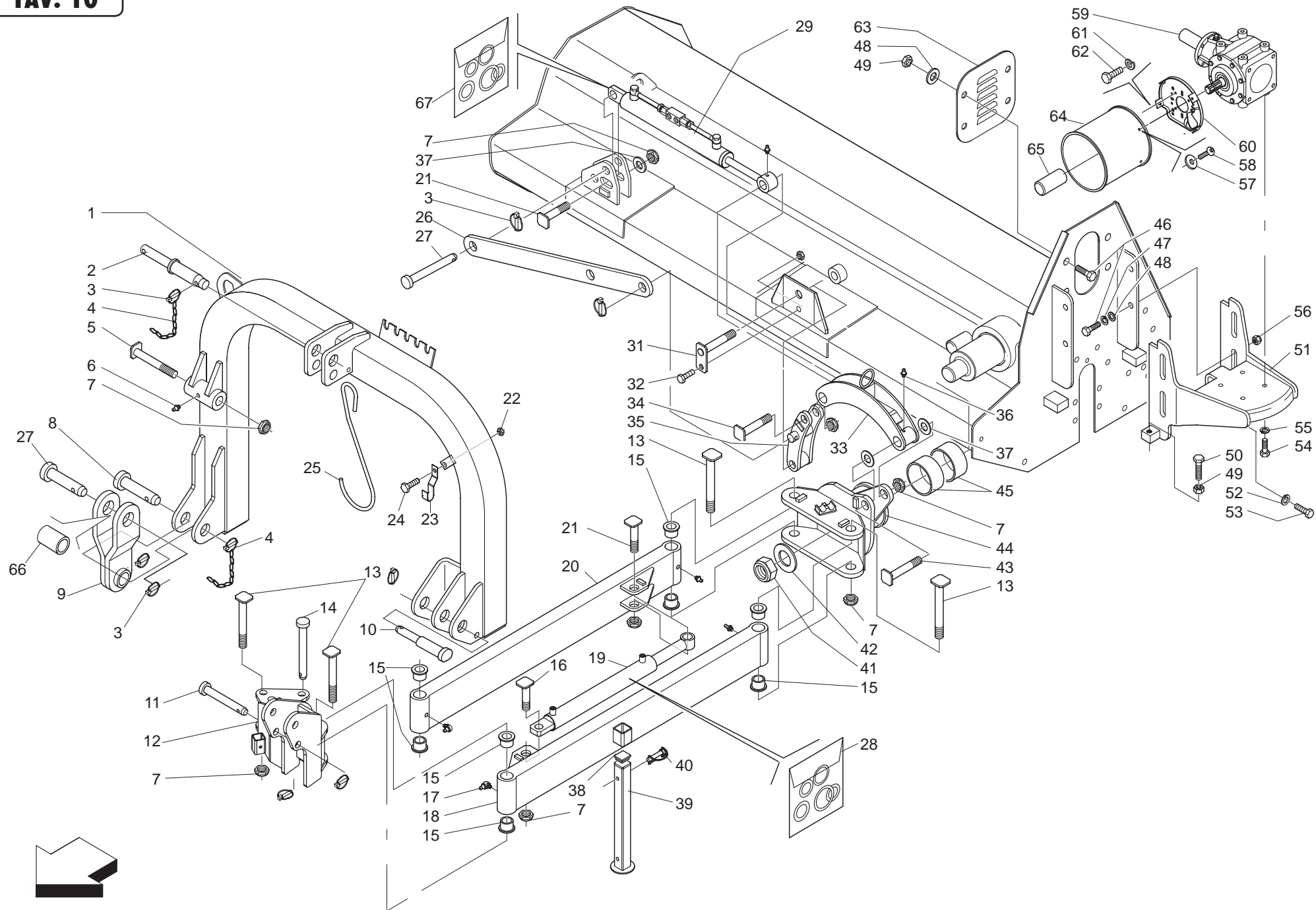
INDICE ILUSTRACIONES

Gr. 3° punto y	
multiplicador	Tab. 10
Cuerpo transmisión	Tab. 20
Rotor y cuchillas.....	Tab. 30
Gr.rodillo	Tab. 40
Esquema hidraulico	Tab. 50
Arbol cardánico	Tab. 13/31
Arbol cardánico	Tab. 13/52
Arbol cardánico	Tab. 13/79

PARTI DI RICAMBIO
SPARE PARTS
PIECES DÉTACHÉES
ERSATZTEILE
PIEZAS DE REPUESTO

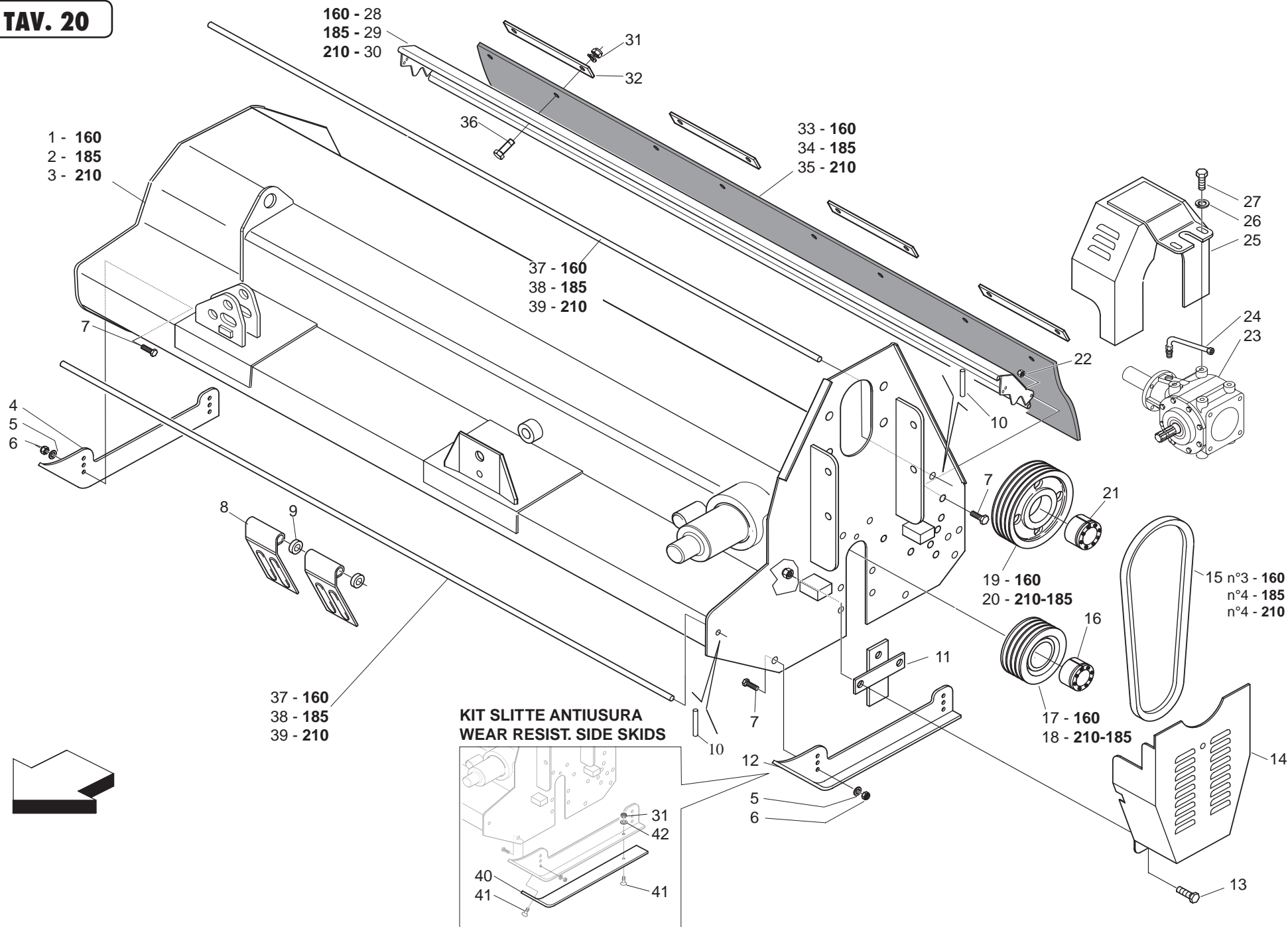


POS	CODICE	DESCRIZIONE	DESCRIPTION	DESCRIPTION	BENENNUNG	DESCRIPCION
1	M07400988	COMP.TERZO PUNTO GIRAFFA	3RD POINT	3EME POINT	3. PUNKT	TERCER PUNTO
2	F20100130	PERNO ATT.TIRANTE 3?/2?CAT. ZN	PIN	GOUJON	BOLZEN	PERNO
3	F02200529	SPINA SCATTO D.11 ZN	SNAP PIN D.11 ZN	FICHE A DETENTE D.11 ZN	EINRASTSTIFT D.11 ZN	CLAVIJA DE MUELLE D.11 ZN
4	M63112581	ASSIEME CATENELLA L.333 ZN	CHAIN	CHAINE	KETTE	CADENA
5	M07400594	COMP.PERNO D=30 L=156	PIN	GOUJON	STIFT	PERNO
6	F01100061	ING.M10X1 7663-A 9SMNPB28 ZN	GREASE NIPPLE M10X1	GRAISSEUR M10X1	SCHMIERBUECHSE M10X1	ENGRASADOR M10X1
7	F02010111	GHIERA AU.GUP M30X1,5 T.4H ZN	SELF LOCKING NUT M30X1,5	COLLIER AUTOBL. M30X1,5	SELBSTSP. NUTMUTTER M30X1,5	VIROLA AUTOBL. M30X1,5
8	F20100112	PERNO D36 L128 C43 ZN	GASPARDO PIN 36X134 ZG	BROCHE GASPARDO 36X134 ZG	STIFT GASPARDO 36X134 ZG	CLAVIJA GASPARDO 36X134 ZG
9	M07400911	COMP.BIELLA AT TACCO BARRE	CONNECTING ROD FOR BAR	BIELLE ATTELAGE BARRE	PLEUELSTANGE VERB. SCHUTZHOLM	BIELA ATAQUE BARRA
10	M21400563	PERNO ATT.BARRE 3?/2?CAT.	PIN FOR BAR	GOUJON ATTELAGE BARRE	STIFT VERB. SCHUTZHOLM	PERNO ATAQUE BARRA
11	F20100076	PERNO D28 L154 C40 ZN	PIN	GOUJON	BOLZEN	PERNO
12	M30400526	COMP. ATTACCO 3° PUNTO	3RD POINT CONNECTION	CONNECTION 3EME POINT	3. PUNKT VERBINDUNG	CONEXIÓN 3° PUNTO
13	M07400589	COMP.PERNO D=30 L=179	PIN	GOUJON	STIFT	PERNO
14	F20100077	PERNO D=28 L=194 ZN	PIN D=28 L=200	GOUJON D=28 L=200	STIFT D=28 L=200	PERNO D=28 L=200
15	M07400929	>BOCCOLA*COL.BR D=40 D=30 L=30	BUSHING D=40 D=30 L=30	BOUCLE D=40 D=30 L=30	BUECHSE D=40 D=30 L=30	ARANDELA D=40 D=30 L=30
16	M07400507	COMP.PERNO D=30 L=60	PIN	GOUJON	STIFT	PERNO
17	F01100063	ING.M10X1 7663-C 9SMNPB28 ZN	GREASE NIPPLE M10X1	GRAISSEUR M10X1	SCHMIERBUECHSE M10X1	ENGRASADOR M10X1
18	M30400507	PARALLELOGRAMMA SX	ARM	BRAS	ARM	BRAZO
19	M07400588	COMP. MART.IDR.A=50 C=314 L616	JACK SCREW ASSY	VERIN	SPINDELVERSTELLUNGSTEIL	MARTINETE
20	M30400506	PARALLELOGRAMMA DX	ARM	BRAS	ARM	BRAZO
21	M07400505	PERNO D=30 L=78	PIN D=30 L=78	GOUJON D=30 L=78	STIFT D=30 L=78	PERNO D=30 L=78
22	F01220047	DADO M12X1,25 D980 8 ZN	SELF LOCKING NUT M12X1,25 980V	ECROU AUTOBL. M12X1,25 980-V	SIEHE	DADO AUTOBL. M12X1,25 980-V
23	F20120401	FASCETTA FERMA CARDANO ZN	LOCK	ARRET	BLOCKIERUNG	FAJA SEGURO DEL CARDÁN
24	F01010279	VITE M12X1,25X20 U5740 8.8 ZN	BOLT M 12X1,25X20	VIS M 12X1,25X20	SCHRAUBE M 12X1,25X20	TORNILLO M 12X1,25X20
25	F20120400	GANCIO SOSTEGNO CARDANO	SHAFT HOOK	SUPPORT CARDAN	GELENKWELLE - HACKEN	SOPORTE CARDAN
26	M30400519	ASTA DI SICUREZZA GIRAFFA	TRANSPORTATION ROD	BARRE DE TRANSPORT	TRANSPORTSTANGE	VARILLA DE TRANSPORTO
27	F20100078	PERNO D28 L93 C43 ZN	PIN D.28	GOUJON D.28	BOLZEN D.28	PERNO D.28
28	F03100068	SERIE GUARNIZIONI M07400588	GASKET SET	SERIE JOINTS	DICHTUNGSSATZ	SERIE JUNTAS
29	M30400530	MART.IDRAUL.A=65 C=282 L=504,5	HYDRAULIC ADJUSTER	MANIVELLE HYDRAULIQUE	HYDRAUL.SPINDELVERSTELLUNG	GATO HYDRAULICO
31	M07400596	COMP.PERNO D=30 L=150	PIN	GOUJON	STIFT	PERNO
32	F01010250	VITE M10X1,25X30 U5740 8.8 ZN	BOLT M10X1,25X30 U5740 8.8 ZN	VIS M10X1,25X30 U5740 8.8 ZN	SCHR.M10X1,25X30 U5740 8.8 ZN	TORN.M10X1,25X30 U5740 8.8 ZN
33	M07400903	BIELLA SUPERIORE	LOWER CONNECTING ROD	BIELLE	PLEUELSTANGE	BIELA
34	M07400598	COMP.PERNO D=30 L=109	PIN D=30 L=109	GOUJON D=30 L=109	STIFT D=30 L=109	PERNO D=30 L=109
35	M07400902	BIELLA INFERIORE	LOWER CONNECTING ROD	BIELLE	PLEUELSTANGE	BIELA
36	F01100011	INGRAS.A SFERA M6X1 DRITTO A	GREASE NIPPLE M6X1	GRAISSEUR M6X1	SCHMIERERBUCHSE M6X1	ENGRASADOR M6X1
37	F01410168	ROS.M30 31X 56X 4 U6592 ZN	WAS.M30 31X 56X 4 U6592 ZN	RON.M30 31X 56X 4 U6592 ZN	SCH.M30 31X 56X 4 U6592 ZN	ARA.M30 31X 56X 4 U6592 ZN
38	F05100025	TAPPO AD ALETTE 35X35 PLT NERO	PLUG	BOUCHON FERMETURE	VERSCHLUSSPFROPFEN	TAPONCLAUSURA
39	M29100731	COMP. PIEDINO SUPPORTO	SUPPORT	SUPPORT FRAISE	FRASE STANDER	SOPORTE FRESADORA
40	F02200562	SPINA SICUR. D. 8X70 ZN	SPLIT PIN D.8X70 ZN	GOUPILLE D.8X70 ZN	BOLZEN D.8X70 ZN	PERNO D.8X70 ZN
41	F01230179	DADO M42X 3 D982 8 ZN	SELF LOCKING NUT M42X3	ECROU AUTOBL. M42X3	SELBSTSPERR.MUTTER M42X3	DADO AUTOBL. M42X3
42	M07400525	ROSETTA DI BLOCCAGGIO	PLANE WASHER	RONDELLE	SCHEIBE	ARANDELA
43	M07400592	COMP.PERNO D=30 L=119	PIN	GOUJON	STIFT	PERNO
44	M07400963	COMP. GIUNTO MOVIMENTAZIONE	PTO SHAFT	CARDAN	GELENKWELLE	CARDAN
45	F04100105	BOCCOLA D=85 D=80 L=60	BUSHING D=85 D=80 L=60	BOUCLE D=85 D=80 L=60	BUECHSE D=85 D=80 L=60	ARANDELA D=85 D=80 L=60
46	F01010319	VITE M14X1,5 X45 U5740 8.8 ZN	BOLT M14X 1,5X 45 U5740 8.8 ZN	VIS M14X1,5 X45 U5740 8.8 ZN	SCH. M14X1,5 X45 U5740 8.8 ZN	TORNILLO M14X1,5 X45 U5740 8.8
47	F01480134	ROS.G 15X26,5X4,5 EX.C70 ZN	GROWER 15X26,5X4,5 EX.C70 ZN	0	0	0
48	F01410088	ROS.M14 15X 28X2,5 U6592 ZN	WAS.M14 15X 28X2,5 U6592 ZN	RON.M14 15X 28X2,5 U6592 ZN	SCH.M14 15X 28X2,5 U6592 ZN	ARA.M14 15X 28X2,5 U6592 ZN
49	F01200089	DADO M14X 1,5 U5587 6S ZN	NUT M14X 1,5 U5587 6S ZN	ECROU M14X 1,5 U5587 6S ZN	MUTTER M14X 1,5 U5587 6S ZN	TUERCA M14X 1,5 U5587 6S ZN
50	F01010323	VITE M14X1,5 X70 U5740 8.8 ZN	BOLT M 14X1,5X70	VIS M 14X1,5X70	SCHRAUBE M 14X1,5X70	TORNILLO M 14X1,5X70
51	M30400528	ATTACCO SCATOLA	BRACKET	SUPPORT	HALTERUNG	SOPORTE
52	F01410076	ROS.M12 13X 24X2,5 U6592 ZN	PLANE WASHER D12 UNI 6592 ZN	RONDELLE D12 UNI 6592 ZN	SCHEIBE D12 UNI 6592 ZN	ARANDELA D12 UNI 6592 ZN
53	F01010281	VITE M12X1,25X25 U5740 8.8 ZN	BOLT M 12X1,25X25	VIS M 12X1,25X25	SCHRAUBE M 12X1,25X25	TORNILLO M 12X1,25X25
54	F01020512	VITE M12X1,75X35 U5739 8.8 ZN	SCREW M 12X35	VIS M 12X35	SCHRAUBE M 12X35	TORNILLO M 12X35
55	F01480123	ROS.G 12,5X22,9X 4 EX.C70 ZN	WASHER M12 ZGP EXTRA P.	RONDELLE M12 ZGP EXTRA P.	UNTERLEGSCHIEBE M12 ZGP EXTRA	ARANDELA M12 ZGP EXTRA P.
56	F01230072	DADO M14X1,5 D982 6.6 ZN	SELF LOCKING NUT M14X1,5	ECROU AUTOBL. M14X1,5	SELBSTSP.MUTT. M14X1,5	DADO AUTOBL. M14X1,5
57	F01410037	ROS.M6 6,4X12,5X1,6 U6592 ZN	PLANE WASHER D.6	RONDELLE D.6	SCHEIBE D.6	ARANDELA D.6
58	F01020403	VITE M 6X 1X 16 U5739 8.8 ZN	BOLT M 6X16	VIS M 6X16	SCHRAUBE M 6X16	TORNILLO M 6X16

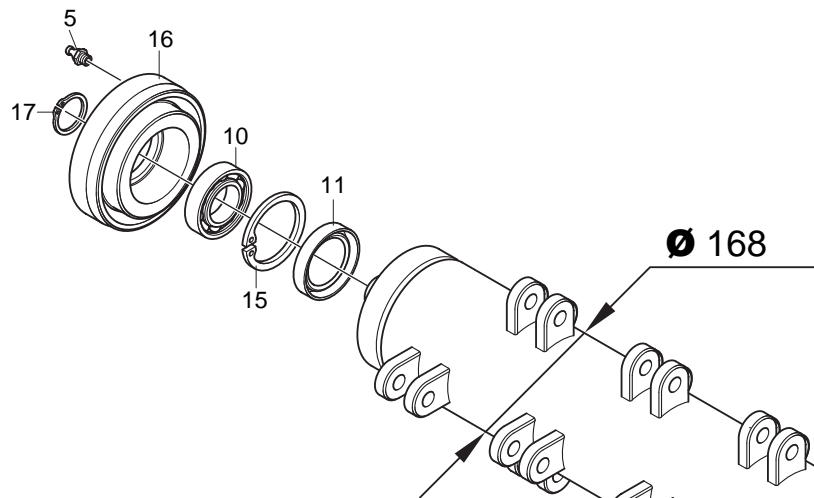


POS	CODICE	DESCRIZIONE	DESCRIPTION	DESCRIPTION	BENENNUNG	DESCRIPCION
59	M07400202	SCATOLA MOLTIPL. GF. EST.	GEARBOX	BOITE DE VITESSE	WECHSELGETRIEBEGEHAEUSE	CAJA CAMBIO
60	M37100106	ATTACCO PROTEZIONE	PROTECTION SUPPORT	SUPPORT PROTECTION CARDAN	GELENKWELLENSCHUTZ HALTER	SOPORTE PROTECCION CARDANICO
61	F01480099	ROS.G 8,4X14,4X2,7 EX.C70 ZN	GROWER WASHER D.8	RONDELLE GROWER D.8	SCHEIBE GROWER D.8	ARANDELA GROWER D.8
62	F01020432	VITE M 8X1,25X16 U5739 8.8 ZN	BOLT M 8X16	VIS M 8X16	SCHRAUBE M 8X16	TORNILLO M 8X16
63	M07400939	CARTER FIANCATA	CARTER	CARTER	GEHAEUSE	CARTER
64	M68100106	PROTEZIONE CARDANO	CARDAN PROTECTION	PROTECTION CARDAN	GELENKWELLENSCHUTZ	PROTECCION CARDANICO
65	M38100146	MANICOTTO PROTEZIONE PDF	P.T.O. PROTECTION	MANCHON DE PROTECTION P.T.O.	ZAPFWELLENSCHUTZ P.T.O.	CARTER
66	M68100932	BUSSOLA	BUSHING	BOUSSOLE D'ENTRETROISE	DISTANZBUECHSE DREIPUNKT	BRUJULA DISTANCIADOR
67	F03100140	SERIE GUARNIZIONI M30400530	GASKET SET	SERIE JOINTS	DICHTUNGSSATZ	SERIE JUNTAS

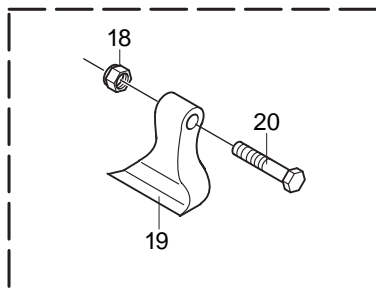
TAV. 20



POS	CODICE	DESCRIZIONE	DESCRIPTION	DESCRIPTION	BENENNUNG	DESCRIPCION
1	M30416501	TELAIO GF-SE 160	COMPLETE FRAME GF160	CHASSIS COMPL. GF160	KOMPL. RAHMEN GF160	TELAR COMPL. GF160
2	M30419501	TELAIO GF-SE 185	COMPLETE FRAME GF185	CHASSIS COMPL. GF185	KOMPL. RAHMEN GF185	TELAR COMPL. GF185
3	M30421501	TELAIO GF-SE 210	COMPLETE FRAME GF210	CHASSIS COMPL. GF210	KOMPL. RAHMEN GF210	TELAR COMPL. GF210
4	M30400536	SLITTA DX	SKID DX	GLISSIERE DX	KUFE DX	PATIN DX
5	F01010288	VITE M12X1,25X35 U5740 8.8 ZB	PLANE WASHER D12 UNI 6592 ZN	RONDELLE D12 UNI 6592 ZN	SCHEIBE D12 UNI 6592 ZN	ARANDELA D12 UNI 6592 ZN
6	F01230058	DADO M12X1,25 D982 8 ZN	SELF LOCKING NUT M12X1,25	ECROU AUTOBL. M12X1,25	SELBSTSPERR.MUTTER M12X1,25	DADO AUTOBL. M12X1,25
7	F01010288	VITE M12X1,25X35 U5740 8.8 ZB	SCREW M12X1,25X35 U5740 8.8 ZB	VIS M12X1,25X35 U5740 8.8 ZB	SCHR.M12X1,25X35 U5740 8.8 ZB	TORN.M12X1,25X35 U5740 8.8 ZB
8	M24400518	BANDELLA PROTEZ. 93X170 ZG	PROTECTION BAR	BANDE PROTECTION	SCHUTZWORNE	ALETA PROTECCION
9	F01410124	ROS.M20 21X 37X 3 U6592 ZN	PLANE WASHER D20 UNI 6592 ZN	RONDELLE D20 UNI 6592 ZN	SCHEIBE D20 UNI 6592 ZN	ARANDELLA D20 UNI 6592 ZN
10	F02100114	SPINA E.P. 6X 30 U6873 C70 BR	ELASTIC PIN 6X30	GOUJON ELASTIQUE 6X30	SPANNHUELSE 6X30	ESPINA ELASTICA 6X30
11	M07400531	COPRI ASOLA	REAR LATERAL PANEL	CAPOT ARRIERE LATERAL	HINTERE BLECH	PLANCHA LATERALE
12	M30400535	SLITTA SX	SKID SX	GLISSIERE SX	KUFE SX	PATIN SX
13	F01010283	VITE M12X1,25X30 U5740 8.8 ZN	BOLT M 12X1,25X30	VIS M 12X1,25X30	SCHRAUBE M 12X1,25X30	TORNILLO M 12X1,25X30
14	M07400934	CARTER BASSO	CARTER	CARTER	GEHAEUSE	CARTER
15	F06010039	CINGHIA SPBX L=1320	BELT	COURROIE	SCHAUBE	CORREA
16	F06060039	CALETTATORE AUTOCENTR.45X80	SELF LOCKING KEYNG 45X80	EMBOITAGE AUOBL. 45X80	SELBSTPERR.VERKEILEN 45X80	ENSAMBLADURA AUTOBL. 45X80
17	T22003001	PULEGGIA ROTORE DP=160	DRIVING PULLEY	POULIE TIRANTE	ZIEHEN RIEMEN	ROLDANA DE TIRAR
18	T16003005	PULEGGIA DP=160 A 4 GOLE	PULLEY	POULIE	SCHIEBE	ROLDANA
19	T16003002	PULEGGIA SPB MOTRICE D=225 3V	DRIVING PULLEY	POULIE TIRANTE	ZIEHEN RIEMEN	ROLDANA DE TIRAR
20	T30003002	PULEGGIA ROTORE D=224 4V	DRIVING PULLEY	POULIE TIRANTE	ZIEHEN RIEMEN	ROLDANA DE TIRAR
21	F06060036	CALETTATORE AUTOC. 33X80	SELF LOCKING KEYNG 33X80	EMBOITAGE AUOBL. 33X80	SELBSTPERR.VERKEILEN 33X80	ENSAMBLADURA AUTOBL. 33X80
22	F01220047	DADO M12X1,25 D980 8 ZN	SELF LOCKING NUT M12X1,25 980V	ECROU AUTOBL. M12X1,25 980-V	SIEHE	DADO AUTOBL. M12X1,25 980-V
23	M07400202	SCATOLA MOLTIPL. GF. EST.	GEARBOX	BOITE DE VITESSE	WECHSELGETRIEBEGEHAEUSE	CAJA CAMBIO
24	M07400216	PROLUNGA*SFIATO 90°	BREATHER PLUG 90°	BOUCHON DE SOUPIRAIL 90°	ENTLUEFTERSTOPFEN 90°	TAPON RESPIRADERO 90°
25	M07400932	CARTER ALTO	CARTER	CARTER	GEHAEUSE	CARTER
26	F01480123	ROS.G 12,5X22,9X 4 EX.C70 ZN	WASHER M12 ZGP EXTRA P.	RONDELLE M12 ZGP EXTRA P.	UNTERLEGSCHIEBE M12 ZGP EXTRA	ARANDELA M12 ZGP EXTRA P.
27	F01020512	VITE M12X1,75X35 U5739 8.8 ZN	SCREW M 12X35	VIS M 12X35	SCHRAUBE M 12X35	TORNILLO M 12X35
28	M07416971	COFANO POSTERIORE 160	REARE BONNET 160	CAPOT POSTERIEURE 160	HINTERE HAUDE 160	COFRE POSTERIOR 160
29	M07419971	COFANO POSTERIORE 185	REARE BONNET 185	CAPOT POSTERIEURE 185	HINTERE HAUDE 185	COFRE POSTERIOR 185
30	M07421971	COFANO POSTERIORE 210	REARE BONNET 210	CAPOT POSTERIEURE 210	HINTERE HAUDE 210	COFRE POSTERIOR 210
31	F01220022	DADO M 8X1,25 D980 8 ZN	SELF LOCKING NUT M8X1,25 980V	ECROU AUTOBL. M8X1,25 980-V	SELBSTSP.MUTT. M8X1,25 980-V	DADO AUTOBL. M8X1,25 980-V
32	M07400953	PIATTO PER ATTACCO GOMMA	PLATE	PLAT	PLATTE	PLATO
33	T24155681	PROTEZ. POSTERIORE PVC L=1530	PVC REAR PROTECTION L=1530	PROTECTION ARRIERE L=1530	HINTERER SCHUTZ L=1530	PROTECCION TRASERA L=1530
34	T24195682	PROTEZ. POSTERIORE PVC L=1880	PVC REAR PROTECTION L=1880	PROTECTION ARRIERE L=1880	HINTERER SCHUTZ L=1880	PROTECCION TRASERA L=1880
35	T24215681	PROTEZ. POSTERIORE PVC L=2080	PVC REAR PROTECTION L=2080	PROTECTION ARRIERE L=2080	HINTERER SCHUTZ L=2080	PROTECCION TRASERA L=2080
36	F01020436	VITE M 8X1,25X 20 U5739 8.8 ZN	BOLT M 8X20	VIS M 8X20	SCHRAUBE M 8X20	TORNILLO M 8X20
37	T24155085	ASTA BANDELLE GF160	PROTECTION FLAP BAR GF160	TIGE PALETTE PROTECTION GF160	DAS TURBAND STANGE GF160	VARILLA BANDA GF160
38	T24195085	ASTA BANDELLE GF185	PROTECTION FLAP BAR GF185	TIGE PALETTE PROTECTION GF185	DAS TURBAND STANGE GF185	VARILLA BANDA GF185
39	T24215085	ASTA BANDELLE GF210	PROTECTION FLAP BAR GF210	TIGE PALETTE PROTECTION GF210	DAS TURBAND STANGE GF210	VARILLA BANDA GF210
40	M30400537	SLITTA ANTIUSURA GF OPTIONAL	SIDE SKID	GLISSIERE	GLEITKUFE	TRINEO
41	F01030057	VIT.M 8X1,25X 25 U5933 10.9 BR	SCREW M8X1,25X25 U5933 10.9 BR	VIS M8X1.25X25 U5933 10.9 BR	SCHRAUBE M8X1.25X25 U5933 10.9	TORNILLO M8X1.25X25 U5933 10.9
42	F01410051	ROS.M8 8,4X 17X1,6 U6592 ZN	PLANE WASHER D.8	RONDELLE D.8	SCHEIBE D.8	ARANDELA D.8

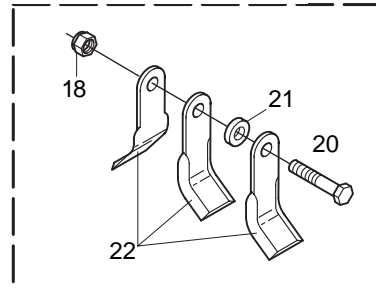


KIT MAZZE 14

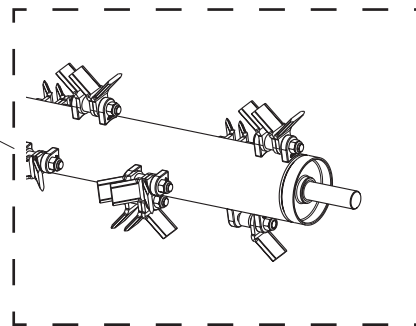


- 12 - GF 160
- 13 - GF 185
- 14 - GF 210

KIT COLTELLI 15

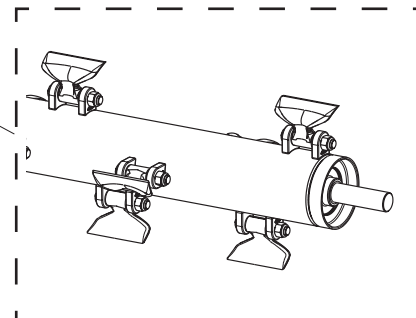


- 23 - 160
- 24 - 185
- 25 - 210

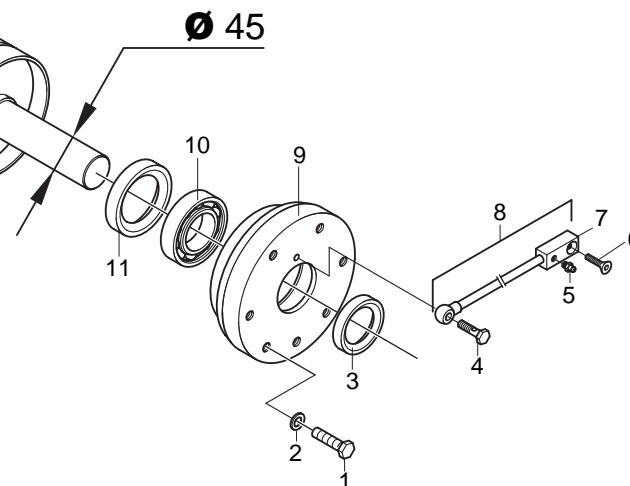


**KIT ROTORE + COLTELLI
KIT ROTOR + KNIVES**

- 26 - 160
- 27 - 185
- 28 - 210

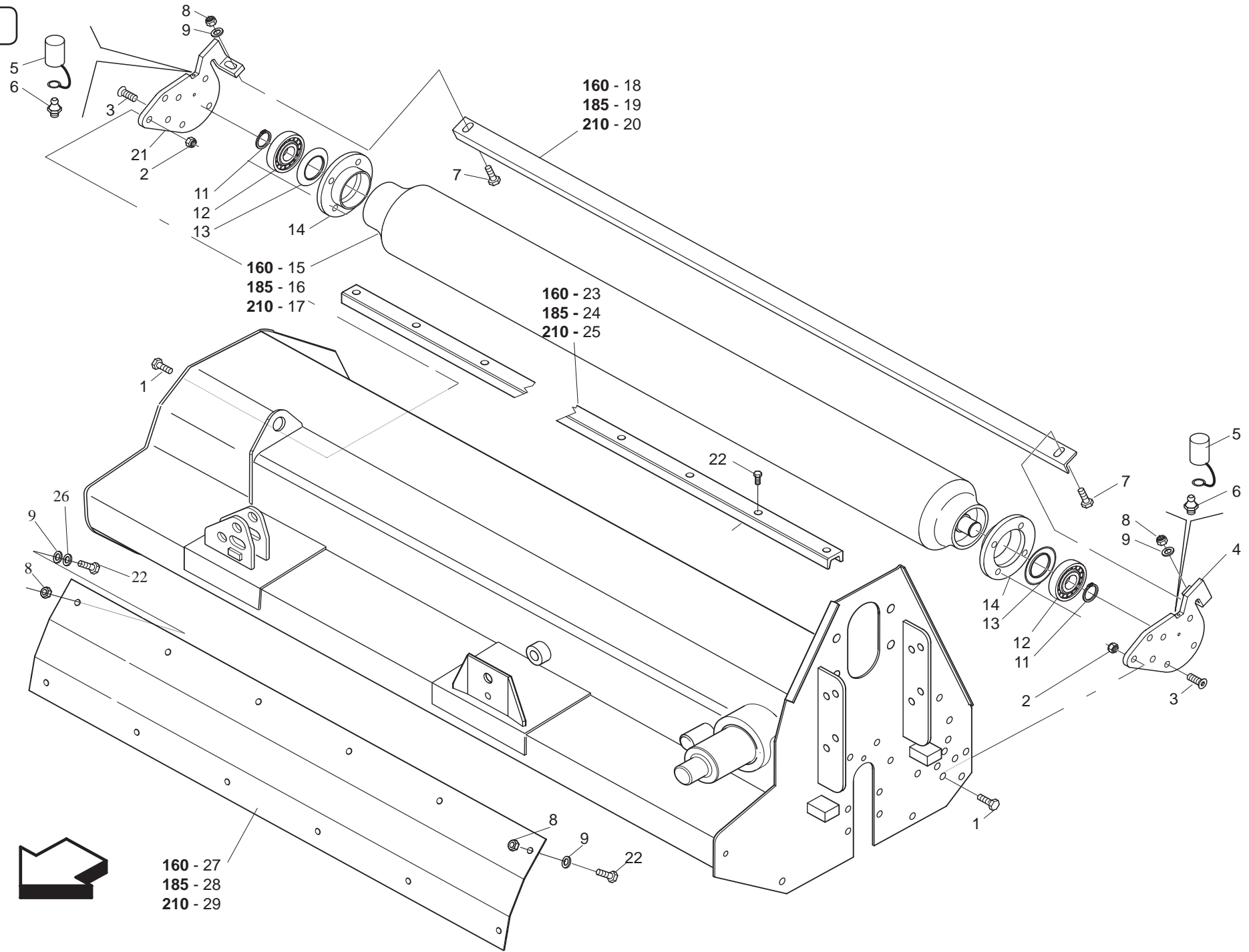


**KIT ROTORE + MAZZE
KIT ROTOR + HAMMERS**

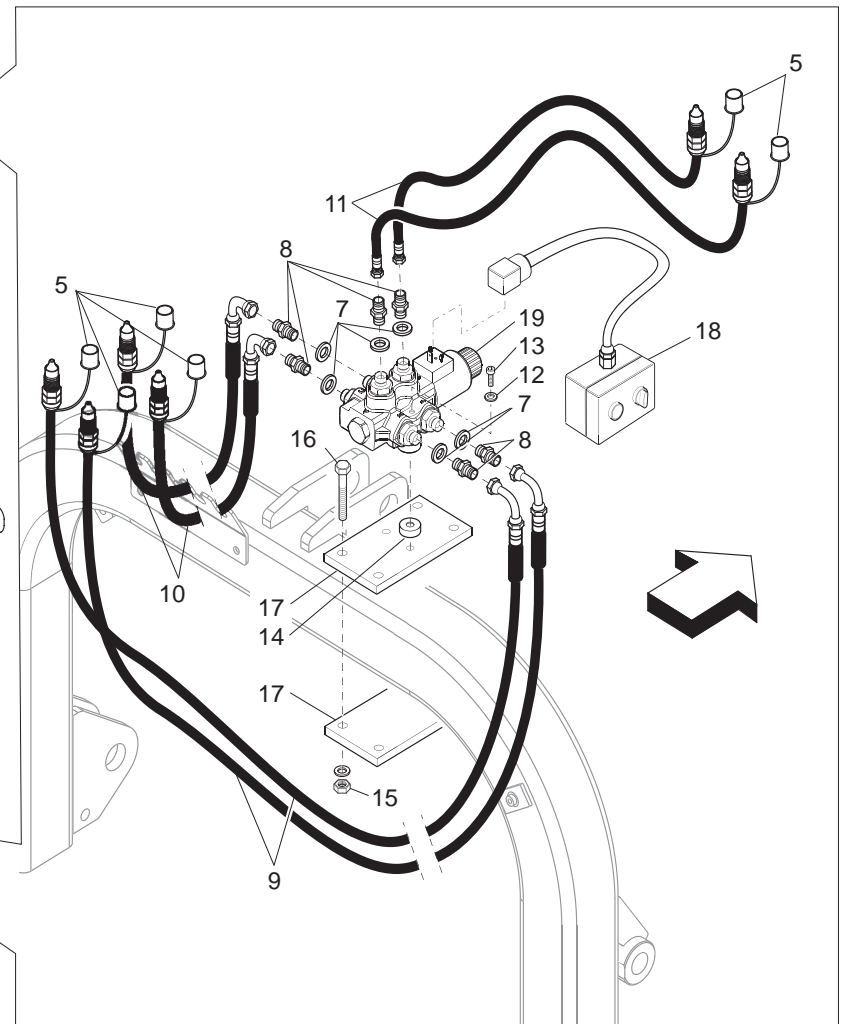
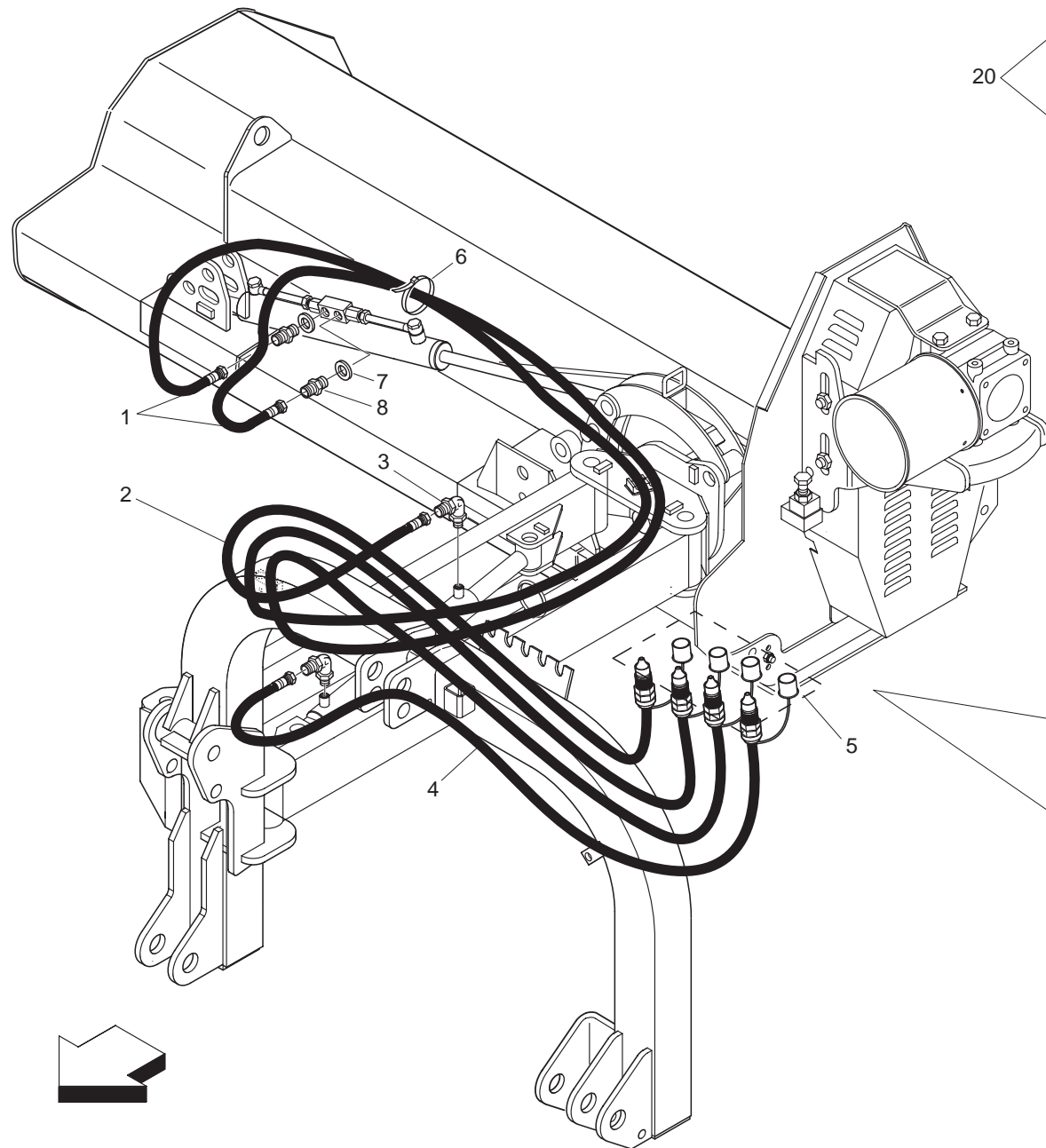


POS	CODICE	DESCRIZIONE	DESCRIPTION	DESCRIPTION	BENENNUNG	DESCRIPCION
1	F01010288	VITE M12X1,25X35 U5740 8.8 ZN	SCREW M12X1,25X35 U5740 8.8 ZN	VIS M12X1,25X35 U5740 8.8 ZN	SCHR.M12X1,25X35 U5740 8.8 ZN	TORN.M12X1,25X35 U5740 8.8 ZN
2	F01480123	ROS.G 12,5X22,9X 4 EX.C70 ZN	WASHER M12 ZGP EXTRA P.	RONDELLE M12 ZGP EXTRA P.	UNTERLEGSSCHEIBE M12 ZGP EXTRA	ARANDELA M12 ZGP EXTRA P.
3	F03010139	ANELLO T.A. 45X 80X10 D3760NBR	OIL SEAL 45X80X10	BOURRAGE 45X80X10	OELABDICHTUNG 45X80X10	JUNTA DE ACEITE 45X80X10
4	T24004003	VITE FORATA PER INGRASSAGGIO	BOLT	VIS	SCHRAUBE	TORNILLO
5	F01100011	INGRAS.A SFERA M6X1 DRITTO A	SPHERE NIPPLE M6X1/A	GRAISSEUR A BILLES M6X1/A	KUGELFETTBSCHSE M6X1/A	ENGRAS. DE ESFERAS M6X1/A
6	F01030058	VITE M 8X1,25X30 U5933 10,9 ZD	SCREW M8X1,25X30 U5933 10,9 ZN	VIS M8 X1,25 X30 U5933 10,9 ZN	SCHRAUBE M8X1,25X30 U5933 10,9	TORNILLO M8X1,25X30 U5933 10,9
7	T24004001	BLOCCHETTO PER INGRASSAGGIO	GREASE NIPPLE	GRAISSEUR	SCHMIERNIPPEL	ENGRASADOR
8	T24004000	ASSIEME INGRASSATORE	GREASE NIPPLE	GRAISSEUR	SCHMIERNIPPEL	ENGRASADOR
9	T30004008	SUPPORTO	ROTORE	SX	ROTOR	SUPPORT
10	F04010029	CUSC.D45 D100 B25 1309ETN9	BEARING 1309	ROULEMENT 1309	LAGER 1309	COJINETE 1309
11	F03010218	ANELLO T.A. 65X100X10 D3760NBR	RING T.A. 65X100X10 D3760 NBR	BAGUE 65X100X10 D3760 NBR	SCHUTZRING 65X100X10 D3760 NBR	ANILLO 65X100X10 D3760 NBR
12	M07416401	COMP. ROTORE CON PERNI GF 160	ROTOR GF160	ROTOR GF160	ROTOR GF160	ROTOR GF160
13	T24194501	COMP. ROTORE CON PERNI GF 185	ROTOR GF185	ROTOR GF185	ROTOR GF185	ROTOR GF185
14	M07421401	COMP. ROTORE CON PERNI GF 210	ROTOR GF210	ROTOR GF210	ROTOR GF210	ROTOR GF210
15	F02050471	ANELLO E. DI100X 3 U7437 C70	SEEGER RING D.100	BAGUE SEEGER D.100	SEEGERRING D.100	ANILLO SEEGER D.100
16	T30004007	SUPPORTO ROTORE DX	ROTOR SUPPORT	SUPPORT ROTOR	ROTORHALTER	SOPORTE ROTOR
17	F02050191	ANELLO E. DE 45X1,75 U7435 C70	SEEGER RING RIGHT 45	BAGUE SEEGER D.45	SEEGERRING RECHT 45	ANILLO D.45
18	F01230258	DADO M20X 1,5 D985 6S ZN	SELF LOCKING NUT M20X1,5	ECROU AUTOBL. M20X1,5	SELBSTSPERR.MUTTER M20X1,5	DADO AUTOBL. M20X1,5
19	M03400410	MAZZA 14	HAMMER 14	MARTEAUX 14	SCHLEGEL 14	MARTILLO 14
20	F01010175	VITE M20X1,5X120 U5738 8.8 ZN	BOLT M 20X1,5X120	VIS M 20X1,5X120	SCHRAUBE M 20X1,5X120	TORNILLO M 20X1,5X120
21	M03400407	DISTANZIALE D=30 D=20 L=28 ZN	BUSHING	BOUCLE	BUECHSE	ARANDELA
22	M03400406	COLTELLO 15 A Y	BLADE "Y" 15	COUPEAU "Y" 15	MESSER "Y" 15	CUCHILLO "Y" 15
23	M07416415	KIT ROTORE E COLTELLI GF160	KIT ROTOR WITH KNIVES GF160	KIT ROTOR AVEC COUPEAUX GF160	SATZ ROTOR MIT MESSER GF160	KIT ROTOR CON CUCHILLOS GF160
24	M07418415	KIT ROTORE E COLTELLI GF185	KIT ROTOR WITH KNIVES GF185	KIT ROTOR AVEC COUPEAUX GF185	SATZ ROTOR MIT MESSER GF185	KIT ROTOR CON CUCHILLOS GF185
25	M07421415	KIT ROTORE E COLTELLI GF210	KIT ROTOR WITH KNIVES GF210	KIT ROTOR AVEC COUPEAUX GF210	SATZ ROTOR MIT MESSER GF210	KIT ROTOR CON CUCHILLOS GF210
26	M07416414	KIT ROTORE E MAZZE GF160	KIT ROTOR WITH HAMMERS GF160	KIT ROTOR AVEC MARTEAUX GF160	SATZ ROTOR MIT SCHLEGEL GF160	KIT ROTOR CON MARTILLOS GF160
27	M07418414	KIT ROTORE E MAZZE GF185	KIT ROTOR WITH HAMMERS GF185	KIT ROTOR AVEC MARTEAUX GF185	SATZ ROTOR MIT SCHLEGEL GF185	KIT ROTOR CON MARTILLOS GF185
28	M07421414	KIT ROTORE E MAZZE GF210	KIT ROTOR WITH HAMMERS GF210	KIT ROTOR AVEC MARTEAUX GF210	SATZ ROTOR MIT SCHLEGEL GF210	KIT ROTOR CON MARTILLOS GF210

TAV. 40

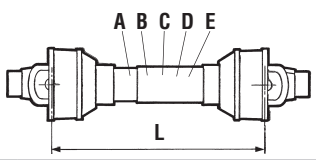


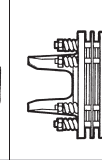

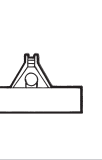


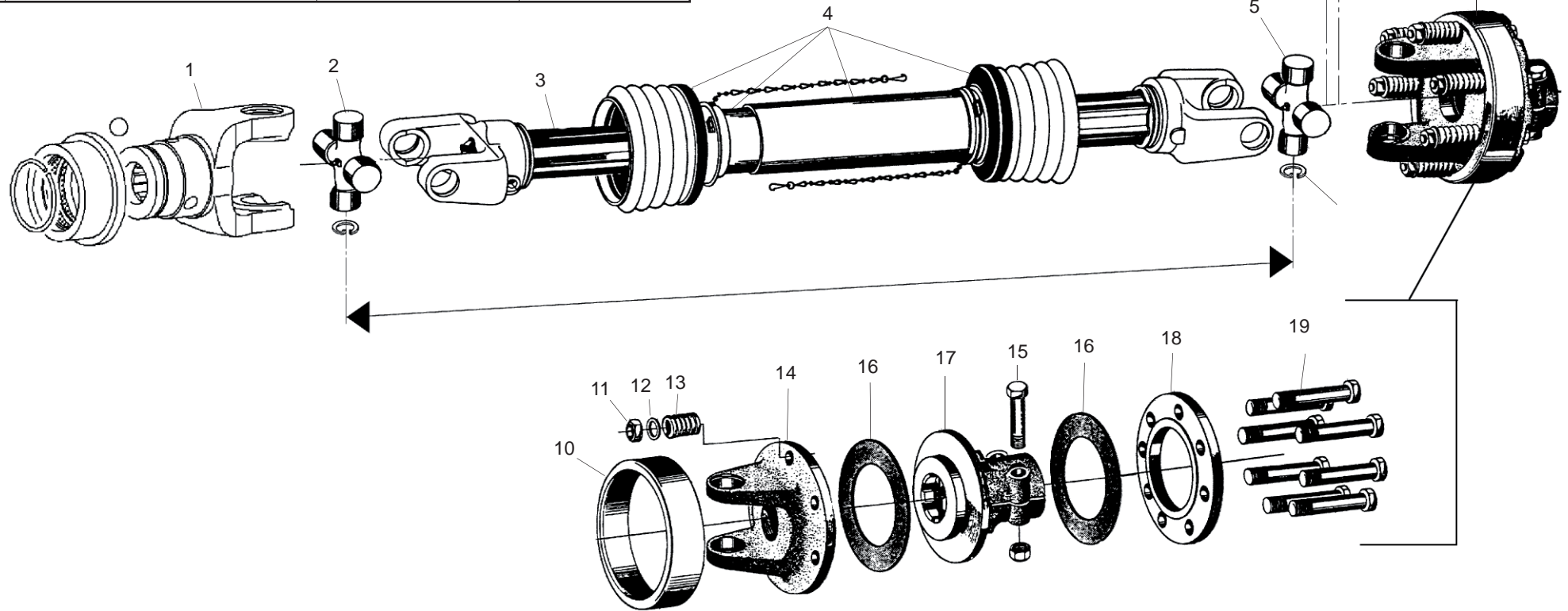
POS	CODICE	DESCRIZIONE	DESCRIPTION	DESCRIPTION	BENENNUNG	DESCRIPCION
1	F01010319	VITE M14X1,5 X45 U5740 8.8 ZN	BOLT M14X 1,5X 45 U5740 8.8 ZB	VIS M14X1,5 X45 U5740 8.8 ZB	SCH. M14X1,5 X45 U5740 8.8 ZB	TORNILLO M14X1,5 X45 U5740 8.8
2	F01230072	DADO M14X1,5 D982 6.6 ZN	SELF LOCKING NUT M14X1,5	ECROU AUTOBL. M14X1,5	SELBSTSP.MUTT. M14X1,5	DADO AUTOBL. M14X1,5
3	M36200542	VITE M12X1,25X 30 SPEC.10,9 BR	BOLT M 12X1,25X30	VIS M 12X1,25X30	SCHRAUBE M 12X1,25X30	TORNILLO M 12X1,25X30
4	M22400607	STAFFA RULLO SX	LEFT ROLLER SUPPORT	SUPPORT ROULEAU GAUCHE	SCHUTZHOLM WALZE LINKS	SOPORTE RODILLO IZQ.
5	F05100193	CAPPUCCIO 5,95X19,05 GIALLO	CAP	BOUCHON	DECKEL	CORCHO
6	F01100048	ING.M 8X1,25 7663A 9SMNPB28 ZN	SPHERE NIPPLE M8X 1,25 A	GRAISSEUR A BILLES M8 X 1-25 A	KUGELFETTBSCHSE M8 X 1-25 A	ENGRAS. DE ESFERAS M8 X 1-25 A
7	F01010288	VITE M12X1,25X35 U5740 8.8 ZN	SCREW M12X1,25X35 U5740 8.8 ZB	VIS M 12X1,25X35 U5740 8.8 ZB	SCHR.M12X1,25X35 U5740 8.8 ZB	TORN.M12X1,25X35 U5740 8.8 ZB
8	F01220047	DADO M12X1,25 D980 8 ZN	SELF LOCKING NUT M12X1,25 980V	ECROU AUTOBL. M12X1,25 980-V	SIEHE	DADO AUTOBL. M12X1,25 980-V
9	F01410076	ROS.M12 13X 24X2,5 U6592 ZN	PLANE WASHER D12 UNI 6592 ZN	RONDELLE D12 UNI 6592 ZN	SCHIEBE D12 UNI 6592 ZN	ARANDELA D12 UNI 6592 ZN
11	F02050168	ANELLO E. DE 40X1,75 U7435 C70	SEEGER RING D.40	BAGUE SEEGER D.40	SEEGERRING D.40	ANILLO SEEGER D.40
12	F04010184	CUSC.D40 D80 BOMB.18 6208 2RS	BEARING 6208 SEE	ROULEMENT 6208 SEE	LAGER 6208 SEE	COJINETE 6208 SEE
13	M38100990	GUARNIZIONE ELASTICA	GASKET	JOINT	DICHTUNG	JUNTA
14	M23400439	SUPPORTO RULLO OSCIL.H42	BEARING SUPPORT FLANGE	FLASQUE SUPPORT ROULEMENT	LAGERFLANSCH	BRIDA SOPORTE COJINETE
15	M07416602	RULLO GF160	ROLLER GF160	ROULEAU GF160	WALZE GF160	RODILLO GF160
16	M07419602	RULLO GF 190	ROLLER GF 190	ROULEAU GF 190	WALZE GF 190	RODILLO GF 190
17	M07421602	RULLO GF210	ROLLER GF210	ROULEAU GF210	WALZE GF210	RODILLO GF210
18	M22416602	RASCHIA FANGO BV 160 ZN	MUD SCRAPER BV 160	DECROTTOIR POUR BOUE BV 160	ABSTREIFER FUR SCHLAMM BV 160	RASCADOR PARA FANGO BV 160
19	M22419602	RASCHIA FANGO BV 190 ZN	MUD SCRAPER BV 190	DECROTTOIR POUR BOUE BV 190	ABSTREIFER FUR SCHLAMM BV 190	RASCADOR PARA FANGO BV 190
20	M22421602	RASCHIA FANGO BV+GF+CR 210	MUD SCRAPER BV 210	DECROTTOIR POUR BOUE BV 210	ABSTREIFER FUR SCHLAMM BV 210	RASCADOR PARA FANGO BV 210
21	M22400608	STAFFA RULLO DX	RIGHT ROLLER SUPPORT	SUPPORT ROULEAU DROITE	SCHUTZHOLM WALZE RECHTS	SOPORTE RODILLO DER.
22	F01010283	VITE M12X1,25X30 U5740 8.8 ZN	BOLT M 12X1,25X30	VIS M 12X1,25X30	SCHRAUBE M 12X1,25X30	TORNILLO M 12X1,25X30
23	T24155039	CONTROCOLTELLO GF160	COUNTER BLADE GF160	CONTRE COUTEAU GF160	GEGENMESSER GF160	CONTRO CUCHILLAS GF160
24	T24195039	CONTROCOLTELLO GF185	COUNTER BLADE GF185	CONTRE COUTEAU GF185	GEGENMESSER GF185	CONTRO CUCHILLAS GF185
25	T24215039	CONTROCOLTELLO GF210	COUNTER BLADE GF210	CONTRE COUTEAU GF210	GEGENMESSER GF210	CONTRO CUCHILLAS GF210
26	F01480123	ROS.G 12,5X22,9X 4 EX.C70 ZG	WASHER M12 ZGP EXTRA P.	RONDELLE M12 ZGP EXTRA P.	UNTERLEGSCHIEBE M12 ZGP EXTRA	ARANDELA M12 ZGP EXTRA P.
27	M07416978	LAMIERA ANTIUSURA GF160	DOUBLE SKIN FRAME GF160	TOLE DE BLINDAGE GF160	SCHLEISSBLE GF160	CHCHAPA ANTIDESGASTE GF160
28	M07419978	LAMIERA ANTIUSURA GF185	DOUBLE SKIN FRAME GF185	TOLE DE BLINDAGE GF185	SCHLEISSBLE GF185	CHCHAPA ANTIDESGASTE GF185
29	M07421978	LAMIERA ANTIUSURA GF210	DOUBLE SKIN FRAME GF210	TOLE DE BLINDAGE GF210	SCHLEISSBLE GF210	CHCHAPA ANTIDESGASTE GF210



**KIT RIDUZIONE TUBI IDRAULICI
HYDRAULIC TUBE REDUCTION KIT**

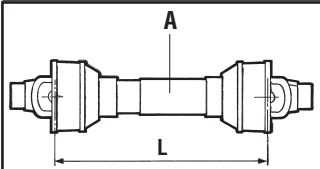
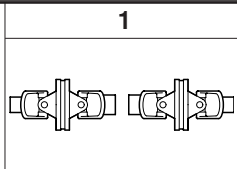
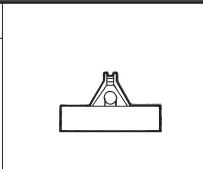
POS	CODICE	DESCRIZIONE	DESCRIPTION	DESCRIPTION	BENENNUNG	DESCRIPCION
1	M07440801	KIT TUBAZ.IDR.X GF L=4000	HYDRAULIC TUBE GF L4000	TUBE HYDRAUL. GF L4000	HYDRAUL. ROHR GF L4000	TUBO HYDRAULICO GF L4000
2	M07425801	PREMONT.TUBO IDR.MART.GF L2550	HYDRAULIC TUBE GF L2550	TUBE HYDRAUL. GF L2550	HYDRAUL. ROHR GF L2550	TUBO HYDRAULICO GF L2550
3	F03150842	ADATT.A 90° ORIENT.3/8-1/4	90° ADAPTOR	ADAPTEUR 90°	PASSTUECK 90°	ADAPTADOR 90°
4	M07422801	PREMONT.TUBO IDR.MART.GF L2200	HYDRAULIC TUBE GF L2200	TUBE HYDRAUL. GF L2200	HYDRAUL. ROHR GF L2200	TUBO HYDRAULICO GF L2200
5	F05100025	TAPPO AD ALETTE 35X35 PLT NERO	PLUG	BOUCHON FERMETURE	VERSCHLUSSPFROPFEN	TAPONCLAUSURA
6	F05150069	FASC.NERA 9X430 RTA ART.5329	BLACK BAND	BANDE NOIR 9X430	SCHWARZER BAND 9X430	CINTA NEGRO
7	F03100023	RONDELLA RAME 17X23X1,5 -3/8"	COPPER WASHER 3/8" GAS	RONDELLE CUIVRE 3/8" GAS	KUPFERSCHEIBE 3/8" GAS	ARANDELA 3/8 GAS
8	F03150310	NIPPLO MM CIL-CIL 3/8-1/4 ZN	NIPPLE GALV.CYL.MALE3/8-1/4 ZN	NIPPLE MALE CYL.3/8-1/4 ZN	NIPPELZYL.3/8-1/4 ZN	NIPLE MACHO CIL.3/8-1/4 ZN
9	F03060012	KIT TUBAZ.IDR.X SILVA E KIT GF	PIPE KIT	KIT TUBE	HYDRAUL.ROHR KIT	KIT TUBO
10	F03060013	KIT TUBAZ.IDR.X KIT GF	PIPE KIT	KIT TUBE	HYDRAUL.ROHR KIT	KIT TUBO
11	F03060011	KIT TUBAZ.IDR.X CP	PIPE KIT	KIT TUBE	HYDRAUL.ROHR KIT	KIT TUBO
12	F01480088	ROS.G 6,4X12,4X2 EX.C70 ZN	GROWER WASHER D.6	RONDELLE GROWER D.6	SCHEIBE GROWER D.6	ARANDELA GROWER D.6
13	F01040069	VIT.M 6X 1X 55 U5931 8.8 ZG	BOLT M 6X 1X 55	VIS M 6X 1X 55	SCHRAUBE M 6X 1X 55	TORNILLO M 6X 1X 55
14	M33100599	DISTANZIALE PROTEZIONE ERP.ZN	SPACER	ENTRETOISE	DISTANZSTUECK	DISTANCIADOR
15	F01220034	DADO M10X1,25 D980 8 ZN	NUT M10X1,25 D980 8 ZN	ECRO.M10X1,25 D980 8 ZN	MUTT.M10X1,25 D980 8 ZN	TUER.M10X1,25 D980 8 ZN
16	F01010038	VITE M10X1,25X140 5738 8.8 ZN	BOLT M 10X1,25X140	VIS M 10X1,25X140	SCHRAUBE M 10X1,25X140	TORNILLO M 10X1,25X140
17	M07400805	STAFFA PORTA DEVIATORE	DISTRIBUT.SUPPORTING STIRRUP	ÉTRIER SUPPORT DISTRIBUTEUR	VERTEILERHALTER BUEGEL	ESTRIBO SOPORTE DISTRIBUIDOR
18	M58100872	COMANDO ELETTRICO 12V DC	ELECTRIC CONTROL	COMMANDE ELECTRIQUE	ELEKTRISCHER ANTRIEB	ACCIONAMIENTO ELECTRICO
19	F03151042	DEVIATORE A 6 VIE 2 POSIZIONI	DISTRIBUTOR	DISTRIBUTEUR	VERTEILER	DISTRIBUIDOR
20	M07400806	GR.MONT.KIT RIDUZ. TUBI GF	HYDRAULIC TUBE REDUCTION KIT	KIT REDUCTION TUBE HYDRAUL.	ROHRMINDERUNG KIT	KIT REDUCCION TUBOS HIDRAULICOS

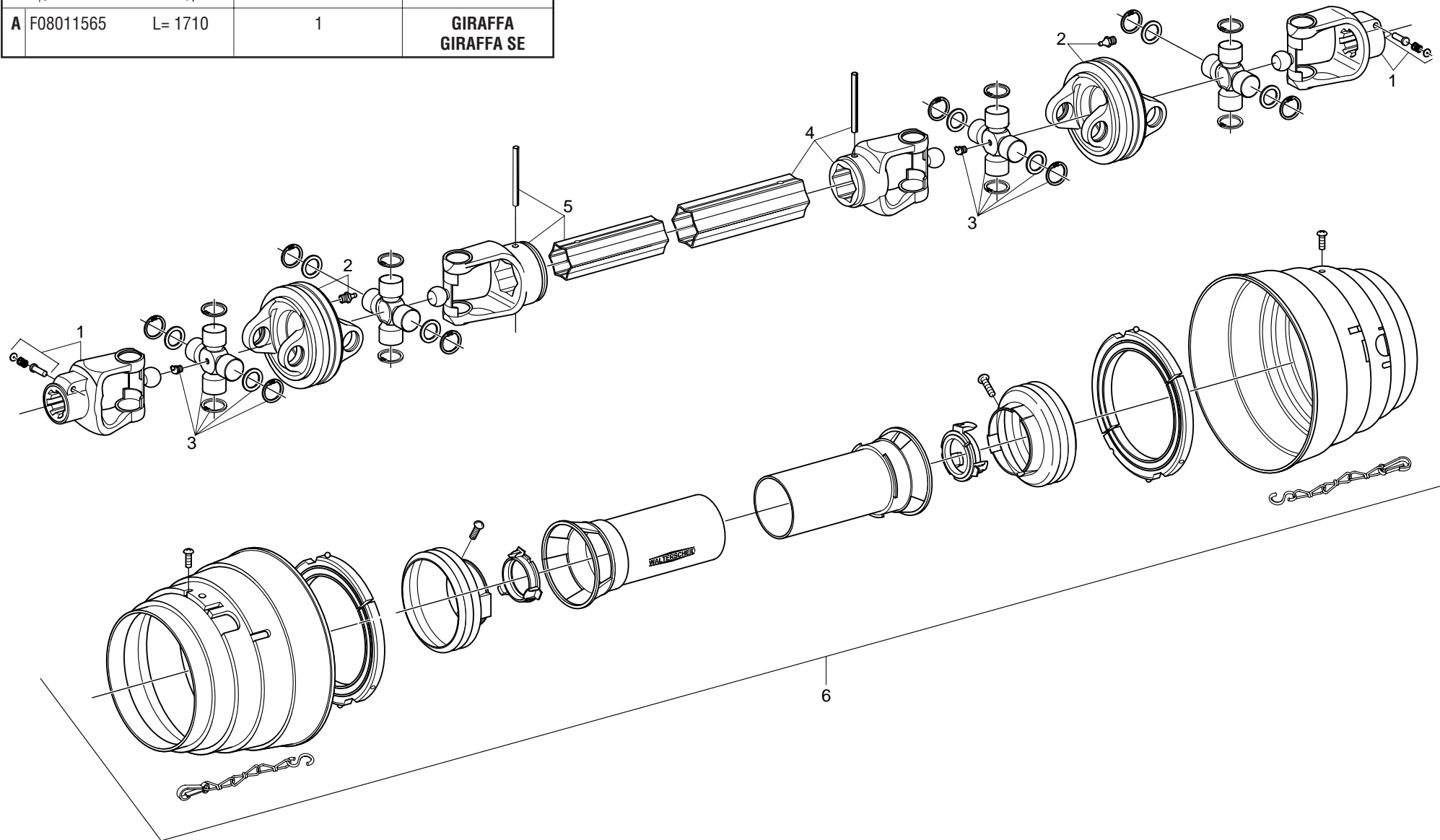
						
A	F08011590 L= 610;1 3/8" Z6	-	-	X	U< 230 U COBRA<230 - NC	
B	F08011591 L= 660;1 3/8"Z6	-	X	-	OPTIONAL: H - K - KS K - KS - A - AL - E - EL H - HL - AS - AZ BL - CL 180 - 200 - 230 ML 160 - CR - BISONTE CHIARA-W	
C	F08011582 L= 710;1 3/8" Z6	-	-	X	US - UZ	
D	F08011616 L= 660;1 3/8" Z6	X	-	-	H OPTIONAL: AS - A - AZ E - K - KS	
E	F08011608 L= 710;1 3/8" Z6	-	X	-	GIRAFFA - GIRAFFA SE	



POS	CODICE	DESCRIZIONE	DESCRIPTION	DESCRIPTION	BENENNUNG	DESCRIPCION
A	F08011590	CARD.GKN 181064	UNIVERSAL P T O SHAFT L-850	CARDAN W2400 L=850	GELENKWELLE	ARBOL CARDANICO
B	F08011591	CARD.GKN 180356	UNIVERSAL P T O SHAFT	ARBRE A CARDAN	GELENKWELLE	ARBOL CARDANICO
C	F08011582	CARD.GKN 191435	UNIVERSAL P T O SHAFT	ARBRE A CARDAN	GELENKWELLE	ARBOL CARDANICO
D	F08011616	CARDANO WALT. 123685	UNIVERSAL P T O SHAFT	ARBRE A CARDAN	GELENKWELLE	ARBOL CARDANICO
E	F08011608	CARD.GKN	UNIVERSAL P T O SHAFT	ARBRE A CARDAN	GELENKWELLE	ARBOL CARDANICO
1	F08000003	133836 35.83.30 FORCEL.13/8 Z6	LINKAGE FORK	FOURCHE ATTELAGE	GABELSTUECK	HORQUILLA ATAQUE
2	F08010683	CROCIERA COMPLETA	SPIDER ASSY	CROISIERE COMPL.	GELENKKREUZ KOMPL.	CRUCETA COMPL.
3	F08010722	CROCIERA COMPL. TUBO INT.	FORK WITH INTERNAL PIPE	FOURCHE AVEC TUBE INT.	GABELST. + AUSSENROHR	HORQUILLA + TUBO INT.
4	F08010851	PROTEZIONE COMPLETA	PROTECTION ASSY	PROTECTION COMPL.	KOMPL. SCHUTZ	PROTECCION COMPL.
5	F08010728	CROCIERA COMPL. TUBO EST	FORK WITH EXTERNAL PIPE	FOURCHE AVEC TUBE EXTERIEUR	GABELST. + AUSSENROHR	HORQUILLA + TUBO EXTERNO
6 A-C	F08011020	FRIZIONE COMPL.GKN	CLUTCH ASSY	EMBAYAGE COMPL.	KOMPL. KUPPLUNG	FRICCION COMPL.
6 B-E	F08010457	FORCELLA COMPL DI PULS	LINKAGE FORK	FOURCHE ATTELAGE	GABELSTUECK	HORQUILLA ATAQUE
6 D	F08011345	LIMITATORE A BULLONE	SHEAR PIN	LIMITEUR	SCHERSTIFT	LIMITADOR
7	F01020077	VITE M 8X1,25X60 U5737 8.8 ZN	BOLT M 8X60	VIS M 8X60	SCHRAUBE M 8X60	TORNILLO M 8X60
8	F01220022	DADO M 8X1,25 D980 8 ZN	SELF LOCK NUT M8X1,25 980V	ECROU AUTOBL. M8X1,25 980-V	SELBSTSP.MUTT. M8X1,25 980-V	DADO AUTOBL. M8X1,25 980-V
9	F08011168	PULSANTE	PUSHBUTTON ASSY	POUSSOIR COMPL.	DRUCKKNOPF KOMPL.	PULSADOR COMPL.
10	F08010824	PROTEZIONE	FRICTION PROTECTION COVER	CALOTTE COUVRE EMBRAYAGE	HAUBE	TAPA EMBRAGUE
11	F01200073	DADO M12X1,25 U5587 6S ZN	NUT M12X1,25	ECROU M12X1,25	MUTTER M12X1,25	DADO M12X1,25
12	F01410076	ROS.M12 13X 24X2,5 U6592 ZN	PLANE WASHER D12 UNI 6592	RONDELLE D12 UNI 6592 ZN	SCHEIBE D12 UNI 6592 ZN	ARANDELA D12 UNI 6592 ZN
13	F08011222	660153 MOLLA DI PRESSIONE	PRESSURE SPRING	RESSORT DE PRESSION	DRUCKFEDER	MUELLE DE PRESION
14	F08010347	FORCELLA FLANGIATA	FLANGE FORK	FOURCHE AVEC FLASQUE	GABELSTUECK M. FLANSCH	HORQUILLA BRIDA
15	F01020162	VITE M12X1,75X65 U5737 8.8 ZN	BOLT M12X1,75X65 U5737 8.8 ZG	VIS M12X1,75X65 U5737 8.8 ZG	SCHRAUBE M12X1,75X65 U5737 8.8	TORNILLO M12X1,75X65 U5737 8.8
16	F08010909	DISCO D'ATTRITO	LINING	DISQUE DE FROTTEMENT	KUPPLUNGSCHEIBE	DISCO FROTAMIENTO
17	F08011058	MOZZO	SPLINED HUB	MOYEU CANNELE	KEILNABE	CUBO ACANALADO
18	F08010972	DISCO DI PRESSIONE	PRESSURE DISC	DISQUE DE PRESSION	DRUCKSCHEIBE	DISCO DE PRESION
19	F01010065	VITE M12X1,25X110 5738 8.8 ZN	BOLT M 12X1,25X110	VIS M 12X1,25X110	SCHRAUBE M 12X1,25X110	TORNILLO M 12X1,25X110

WALTERSCHEID

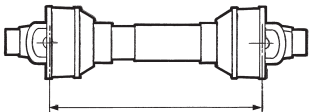

		
<p>A F08011565 L= 1710</p>	<p>1</p>	<p>GIRAFFA GIRAFFA SE</p>

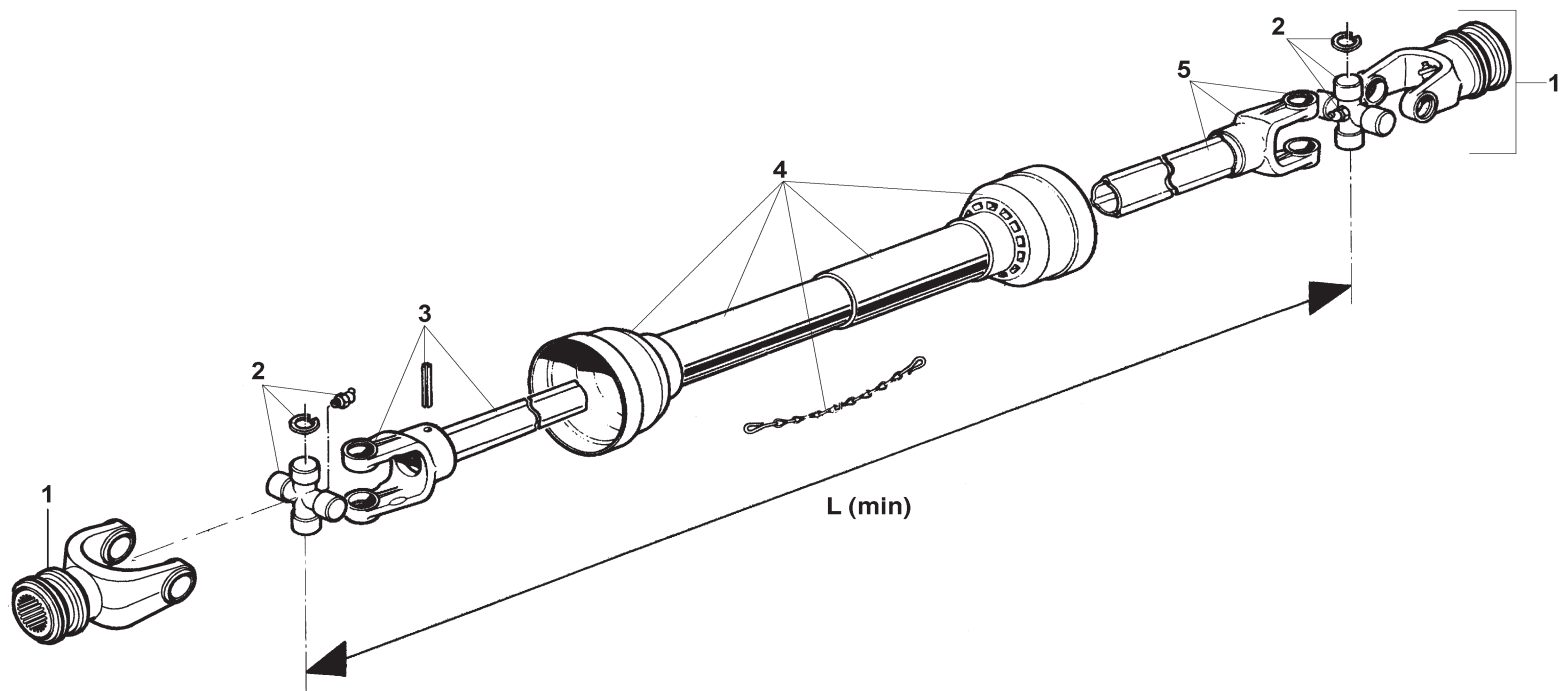


POS	CODICE	DESCRIZIONE	DESCRIPTION	DESCRIPTION	BENENNUNG	DESCRIPCION
1	F08010463	FORCELLA COMPLETA DI PULS	LINKAGE FORK+PUSHBUTTON	FOURCHE ATTELAGE+POUSSOIR	GABELSTUECK+DRUCKKNOPF	HORQUILLA ATAQUE+PULSADOR
2	F08010223	FORCELLA DOPPIA + INGRASS	DOUBLEYOKE+GREASENIPPLE	MACHOIRE DOUBLE+GRAISSEUR	DOPPELGABEL+SCHMIERNIPPEL	HORQUILLA DOBLA+ENGRASADOR
3	F08010687	CROCERA COMPLETA	SPIDER ASSY	CROISIERE COMPL.	GELENKKREUZ KOMPL.	CRUCETA COMPLETA
4	F08010662	FORCELLA +TUBO EST+SPINA	FORK WITH EXTERNAL PIPE	FOURCHE AVEC TUBE EXTERIEUR	GABELST. + AUSSENROHR	HORQUILLA + TUBO EXTERNO
5	F08010661	FORCELLA +TUBO INT+SPINA	FORK WITH INTERNAL PIPE	FOURCHE AVEC TUBE INT.	GABELST. + AUSSENROHR	HORQUILLA + TUBO INT.
6	F08010897	PROTEZIONE COMPLETA CARD	PROTECTION ASSY	PROTECTION COMPL.	KOMPL. SCHUTZ	PROTECCION COMPL.
A	F08011565	CARD.GKN (OPTIONAL)	UNIVERSAL P T O SHAFT	GELENKWELLE	ARBRE A CARDAN	ARBOL CARDANICO

TAV. 13/79

COMER

	
A F08011769 L=1710	GIRAFFA GIRAFFA S.E.



POS	CODICE	DESCRIZIONE	DESCRIPTION	DESCRIPTION	BENENNUNG	DESCRIPCION
1	F08010471	FORCELLA ATTACCO	LINKAGE FORK	FOURCHE ATTELAGE	GABELSTUECK	HORQUILLA ATAQUE
2	F08010685	CROCIERA COMPLETA	SPIDER ASSY	CROISIERE COMPL.	GELENKKREUZ KOMPL.	CRUCETA COMPLETA
3	F08010543	FORCELLA +TUBO INT+SPINA	FORK WITH INTERNAL PIPE	FOURCHE AVEC TUBE INTERIEUR	GABELST. + INNENNRÖHR	HORQUILLA +TUBO INTERNO
4	F08010864	PROTEZIONE COMPLETA CARD	PROTECTION ASSY	PROTECTION COMPL.	KOMPL. SCHUTZ	PROTECCION COMPL
5	F08010539	FORCELLA +TUBO EST+SPINA	FORK WITH ESTERNAL PIPE	FOURCHE AVEC TUBE ESTERIEUR	GABELST. + AUSSENNRÖHR	HORQUILLA +TUBO ESTERNO
A	F08011769	CARD.COMER FIS.3/8 Z6 L=1710	UNIVERSAL P T O SHAFT	ARBRE A CARDAN	GELENKWELLE	ARBOL CARDANICO

RICHIEDETE SEMPRE RICAMBI ORIGINALI MARCHIATI  GARANZIA DI ASSOLUTA QUALITÀ!

USE  GENUINE PARTS ONLY, A GUARANTEE OF ABSOLUTE QUALITY!

EXIGEZ LES PIÈCES DE RECHANGE ESTAMPILLES  GARANTIE DE QUALITE ABSOLUE

BENUTZEN SIE NUR ORIGINALTEILE MIT DEM EINGEPRÄGTEN  DIE GARANTIE FÜR ABSOLUTE QUALITÄT

UTILICEN REPUESTOS ORIGINALES  GARANTIA Y FIABILIDAD

La garanzia MASCHIO sulle macchine ha valore solo se utilizzate Ricambi Originali

MASCHIO Warranty will only cover machines that are fitted with genuine Maschio parts

Les garanties ne s'appliquent que pour les machines équipées de pièces d'origine MASCHIO

Nur der Einsatz von MASCHIO Originalteilen sichert Ihnen die Garantie für Ihre MASCHIO-Geräte

MASCHIO garantiza sus maquinas solo en caso de que esten equipadas con recambios originales



Agip ROTRA MP

CLASSIFICAZIONE SAE 85W/140

L'olio **AGIP ROTRA MP** soddisfa le seguenti specifiche:

AGIP ROTRA MP oil complies with the following specifications:

L'huile **AGIP ROTRA MP** satisfait les spécifications suivantes:

Das Öl ROTRA MP entspricht den folgenden Normen:

L'aceite **AGIP ROTRA MP** satisfa los siguientes normas:

- API GL5
- MIL-L-2105C



Agip GR MU EP2

Il grasso **AGIP GR MU EP 2** soddisfa le seguenti specifiche:

AGIP GR MU EP 2 grease complies with the following specifications:

La graisse **AGIP GR MU EP 2** satisfait les spécifications suivantes:

Das Fett AGIP GR MU EP 2 entspricht den folgenden Normen:

La grasa **AGIP GR MU EP 2** satisfa los siguientes normas:

- DIN 51825 (KP2K)



GASPARDO

MASCHIO GASPARDO S.p.A.

Registered office & Production plant

Via Marcello, 73

I-35011 Campodarsego (Padova) Italy

Tel. +39 049 9289810

Fax +39 049 9289900

www.maschionet.com

info@maschio.com

MASCHIO FRANCE S.a.r.l.

1, rue de Merignan ZA

F-45240 - La Ferte St. Aubin - France

Tel. +33 (0) 2.38.64.12.12

Fax +33 (0) 2.38.64.66.79

MASCHIO DEUTSCHLAND GmbH

Äußere Nürnberger Straße 5

D-91177 Thalmässing

Deutschland

Tel. +49 (0) 9173 79000

Fax +49 (0) 9173 790079

MASCHIO-GASPARDO IBERICA S.L.

Calle Cabernet, n° 10

Poligono Industrial Clot de Moja

Olerdola - 08734 - Barcelona

Tel. +34 93 81.99.058

Fax +34 93 81.99.059

MASCHIO MIDDLE EAST

P.O. Box 922388

Amman, 11192 Jordan

Tel. 962 6 5511384

Fax 962 6 5538398

E-mail: tahaeng@nets.com.jo

MASCHIO-GASPARDO USA, Inc.

120 North Scott Park Road

Eldridge, IA 52748 - USA

Ph. +1 563 - 285 9937

Fax +1 563 - 285 9938

MASCHIO-GASPARDO ROMANIA S.R.L.

Strada Înfrățirii, 155

315100 Chişineu-Criş (Arad) - România

Tel. +40 257 307030

Fax +40 257 307040

www.maschionet.com

e-mail: info@maschio.ro